

# Руководство по эксплуатации

---

Пароочиститель напольный  
FSC-2000W

**DEXP**



# Содержание

Назначение устройства .....	4
Меры предосторожности .....	4
Технические характеристики.....	5
Комплектация .....	5
Схема устройства .....	6
<b>Аксессуары .....</b>	<b>7</b>
Салфетки для пола .....	7
Удлинительные трубки .....	7
Нейлоновые щетки .....	7
Насадка для стекол и зеркал .....	7
Насадка высокого давления .....	7
Воронка и мерный стакан .....	7
<b>Подготовка к работе .....</b>	<b>8</b>
Установка насадок .....	8
Удлинительные трубки .....	8
Добавление воды.....	9
<b>Инструкция по эксплуатации.....</b>	<b>10</b>
Блокировка курка парового пистолета.....	10
Подача пара .....	10
Начало работы.....	11
Использование устройства в качестве паровой швабры.....	11
<b>Уход и обслуживание .....</b>	<b>12</b>
<b>Возможные проблемы и их решение .....</b>	<b>12</b>
<b>Правила и условия монтажа, хранения, перевозки (транспортировки), реализации и утилизации .....</b>	<b>13</b>
<b>Дополнительная информация .....</b>	<b>13</b>

# Уважаемый покупатель!

Благодарим Вас за выбор нашей продукции.

Мы рады предложить Вам изделия и устройства, разработанные и изготовленные в соответствии с высокими требованиями к качеству, функциональности и дизайну. Перед началом эксплуатации внимательно прочитайте данное руководство, в котором содержится важная информация, касающаяся Вашей безопасности, а также рекомендации по правильному использованию продукта и уходу за ним. Позаботьтесь о сохранности настоящего руководства и используйте его в качестве справочного материала при дальнейшей эксплуатации изделия.

## Назначение устройства

Пароочиститель — устройство, предназначенное для очистки поверхностей паром.

## Меры предосторожности

- Перед подключением устройства к источнику питания убедитесь, что напряжение Вашей домашней электросети соответствует техническим характеристикам с заземлением.
- Не используйте аксессуары, не рекомендованные производителем, во избежание получения травм, возникновения пожара или поражения электрическим током.
- Не направляйте пар на людей и животных во избежание ожогов.
- Не помещайте устройство, кабель питания или штепсельную вилку в воду или другие жидкости.
- Не оставляйте устройство без присмотра во время его работы.
- Не направляйте пар на электронное оборудование.
- При отключении устройства от сети питания держитесь рукой за вилку, не тяните за шнур.
- Убедитесь, что шнур не касается горячих поверхностей и острых краев.
- Не дотрагивайтесь до устройства мокрыми руками.
- Никогда не тяните и не носите устройство за шнур питания. Убедитесь, что шнур питания не зажимается дверьми.
- Не размещайте устройство рядом с легковоспламеняющимися предметами.
- Перед использованием устройства рекомендуется проверить действие пароочистителя на небольшом участке поверхности.
- При обнаружении неисправности устройства следует немедленно отключить его от сети и обратиться в авторизованный сервисный центр.
- Будьте осторожны при работе с горячим паром во избежание получения ожогов.
- Будьте осторожны, т. к. обрабатываемая поверхность и некоторые детали устройства могут быть горячими после использования.
- Не используйте устройство после падения, а также при наличии на нем видимых повреждений. Обратитесь в авторизованный сервисный центр.
- Будьте внимательны при использовании устройства рядом с детьми.
- Не используйте устройство с поврежденным шнуром питания или вилкой. С целью замены шнура питания обращайтесь в авторизованный сервисный центр.

- Не пытайтесь самостоятельно разбирать и ремонтировать устройство. С целью ремонта обращайтесь в авторизованный сервисный центр.
- Устройство не предназначено для использования детьми и лицами с ограниченными физическими, сенсорными или умственными способностями, кроме случаев, когда над ними осуществляется контроль другими лицами, ответственными за их безопасность. Не позволяйте детям играть с устройством.
- Устройство не предназначено для использования в коммерческих целях.
- Перед эксплуатацией убедитесь, что все детали устройства установлены правильно.
- Отключайте устройство перед сменой насадок, перемещением или чисткой.
- Не используйте устройство вне помещений.
- Не используйте устройство без воды в баке. Это может привести к повреждению устройства.
- Не переполняйте бак для воды.
- Не переворачивайте и не наклоняйте устройство на более чем 45°, если оно включено или если в баке находится вода.
- Держите части тела подальше от струи пара. Не работайте с устройством босиком или в открытой обуви.

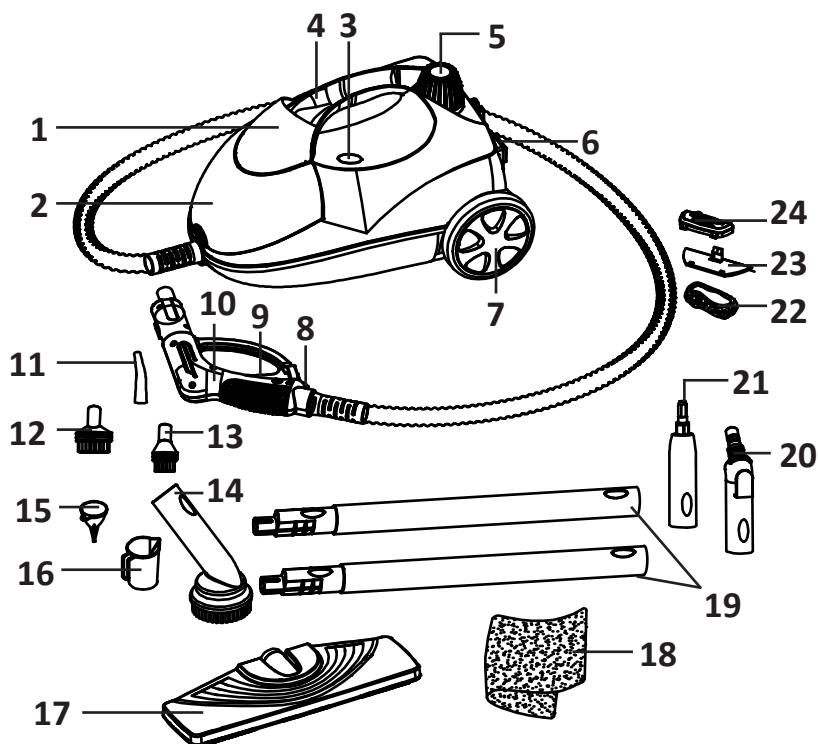
## Технические характеристики

- Модель: FSC-2000W.
- Торговая марка: DEXP.
- Мощность: 2000 Вт.
- Параметры питания: 220–240 В, 50/60 Гц.
- Давление пара: 4 бар.
- Объем бака: 2100 мл.
- Поток пара: 60±5 г/мин.
- Время непрерывной работы: 30±5 мин.
- Длина парового шланга: 2,1 м.
- Длина сетевого шнура: 7 м.
- Класс защиты от поражения эл. током: I.
- Тип крепления шнура питания: Y.
- Область применения: бытовое.

## Комплектация

- Устройство.
- Руководство по эксплуатации.
- Нейлоновая щетка — 10 шт.
- Большая нейлоновая щетка.
- Вращающаяся нейлоновая щетка.
- Насадка для отпаривания.
- Насадка для стекол и зеркал.
- Насадка высокого давления.
- Насадка для мытья пола.
- Переходник насадки для пола.
- Адаптер для насадок.
- Удлинительные трубки — 2 шт.
- Салфетка.
- Салфетки для пола — 3 шт.
- Мерный стакан.
- Воронка.
- Комплект запасных резиновых прокладок.

## Схема устройства



- |  |                                   |
|--|-----------------------------------|
| 1. Корпус устройства.                    | 13. Нейлоновая щетка (10 шт.).    |
| 2. Отсек для дополнительных аксессуаров. | 14. Вращающаяся нейлоновая щетка. |
| 3. Индикатор нагрева.                    | 15. Воронка.                      |
| 4. Ручка.                                | 16. Мерный стакан.                |
| 5. Крышка бака для воды.                 | 17. Насадка для мытья пола.       |
| 6. Кнопка питания.                       | 18. Салфетки для пола ( 3 шт.).   |
| 7. Колеса.                               | 19. Удлинительные трубки.         |
| 8. Блокиратор курка.                     | 20. Переходник насадки для пола.  |
| 9. Курок.                                | 21. Адаптер для насадок.          |
| 10. Паровой пистолет.                    | 22. Салфетка.                     |
| 11. Насадка высокого давления.           | 23. Насадка для стекол и зеркал.  |
| 12. Большая нейлоновая щетка.            | 24. Насадка для отпаривания.      |

**Примечание:** комплектующие 11, 12, 13, 20, 21 хранятся в отсеке для дополнительных аксессуаров (2).

## Аксессуары

Аксессуары входящие в комплект устройства позволяют удалять жир, грязь, плесень, пылевых клещей, блох и т.д., в труднодоступных местах. Все это делается с помощью пара и без использования химикатов.

### Салфетки для пола

Прикрепите салфетку (18) к насадке для мытья пола (17) с помощью зажимов по бокам. Присоедините один конец удлинительной трубки (19) к соплу парового пистолета (10), а на втором конце закрепите переходник насадки для пола (20), после чего присоедините к переходнику насадку для мытья.

**Примечание:** при сильном загрязнении салфетки ее можно стирать в стиральной машинке.

### Удлинительные трубки

Удлинительная трубка предназначена для комфортной работы пользователя. Удлинительная трубка позволяет использовать устройство не нагибаясь, а также с помощью нее можно дотянуться до труднодоступных мест.

### Нейлоновые щетки

Используются для очистки стойких загрязнений (например, загрязнения на плитке, решетках, гриле и т.п.), когда требуется применить механическое воздействие. Нейлоновые щетки крепятся на конец парового пистолета с помощью адаптера для насадок.

### Насадка для стекол и зеркал

Насадка предназначена для использования ее на зеркалах, окнах и других гладких поверхностях.

Под воздействием пара жир/загрязнения растворяются, а резиновый скребок на насадке помогает очистить поверхность.

### Насадка высокого давления

Из данной насадки выходит концентрированный поток пара под высоким давлением. Насадка крепится на паровой пистолет с помощью адаптера насадок.

### Воронка и мерный стакан

Воронка и мерный стакан служат для удобного и безопасного наливания воды в бак.

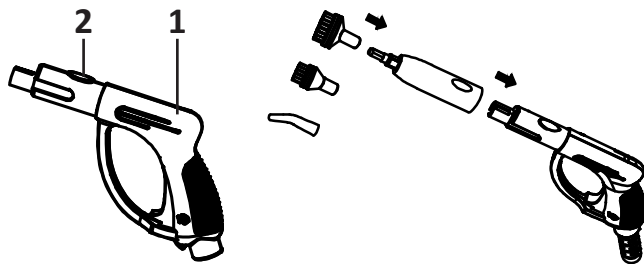
**Внимание!** Не используйте устройство без воды в баке или без установленной крышки на баке для воды.

# Подготовка к работе

## Установка насадок

**Внимание!** Перед установкой и снятием насадок подождите, пока они остынут.

1. Наденьте адаптер для насадок на сопло парового пистолета (1) так, чтобы фиксатор (2) на паровом пистолете вошел в отверстие на адаптере до характерного щелчка.
2. Установите одну из подходящих насадок (насадки №11, №12, №13, 14) на адаптер. Фиксатор на насадке должен войти в отверстие на адаптере до характерного щелчка.



Чтобы снять насадку нажмите на фиксатор на паровом пистолете или трубке, и потяните насадку в сторону.

## Удлинительные трубки

Удлинительные трубки позволяют подобрать удобную длину для работы с устройством, а также дотянуться до труднодоступных мест.

1. Чтобы установить удлинительную трубку предварительно снимите с устройства адаптер для насадок, если он установлен.
2. Возьмите одну из удлинительных трубок и подсоедините ее к соплу парового пистолета так, чтобы фиксатор на паровом пистолете или трубке вошел в отверстие до характерного щелчка.
3. При необходимости, к первой удлинительной трубке можно подсоединить вторую удлинительную трубку.



4. К удлинительной трубке можно подсоединить адаптер насадок (21) и переходник насадки для пола (20), если устройство необходимо использовать в качестве паровой швабры.

**Внимание!** Производите установку аксессуаров только на остывшее и выключенное устройство.

## Добавление воды

### Внимание!

- Не откручивайте крышку бака для воды, пока не прекратится подача пара.
  - Не переполняйте бак для воды.
1. Выключите устройство, нажав кнопку питания (6) и отключите его от сети.
  2. Прежде чем откручивать крышку бака для воды, подождите примерно 5 минут, чтобы убедиться, что устройство остыло и не находится под давлением.
  3. Открутите крышку бака для воды, нажав на нее и повернув против часовой стрелки.
  4. Наполните бак для воды используя мерный стакан (16) и воронку (15) из комплекта поставки.
  5. Плотно закрутите крышку бака для воды, поворачивая ее по часовой стрелке. Устройство готово к использованию.

**Примечание:** в регионах с жесткой водой следует использовать дистиллированную воду для уменьшения образования накипи.

## Добавление воды во время использования устройства

**Внимание!** При выполнении данного процесса необходимо соблюдать особую осторожность. Несоблюдение нижеуказанных инструкций может привести к получению ожогов.

1. Выключите устройство, нажав кнопку питания (6).
2. Отключите устройство от сети и подождите 5 минут, дав устройству остыть.
3. Поднимите устройство и потрясите его в разные стороны, после чего нажмите на курок парового пистолета, чтобы сбросить давление и высвободить остатки пара.
4. Подождите еще 5 минут и снова нажмите на курок парового пистолета, чтобы сбросить давление и высвободить остатки пара.
5. На расстоянии вытянутой руки попробуйте начать откручивать крышку бака для воды. Если крышка начала откручиваться, медленно продолжайте откручивать ее дальше, чтобы избежать дальнейшего скопления пара.

**Внимание!** Крышка бака для воды может оказаться очень горячей!

6. Прежде чем полностью открутить крышку бака для воды, рекомендуется отвернуть голову.

**Внимание!** Перед тем как полностью открутить крышку бака для воды, убедитесь, что внутри бака отсутствует давление пара. Если крышка бака для воды не откручивается, значит вы не до конца сбросили давление внутри. Повторно выполните пункты 3–6.

7. Наполните бак для воды используя мерный стакан (16) и воронку (15) из комплекта поставки.
8. Плотно закрутите крышку бака для воды, поворачивая ее по часовой стрелке. Устройство готово к использованию.

# Инструкция по эксплуатации

## Блокировка курка парового пистолета

Паровой пистолет имеет курок (9) и блокиратор курка (8).

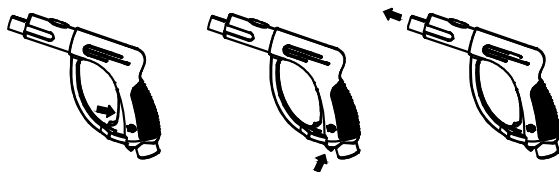
У блокиратора есть два положения: Выкл/Блок (OFF/LOCK) и Вкл (ON).

Чтобы заблокировать курок переведите блокиратор курка в положение «Выкл/Блок», а чтобы разблокировать — в положение «Вкл».

## Подача пара

### Прерываемая подача пара

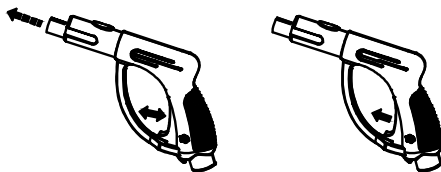
Переведите блокиратор курка в положение «Вкл» и нажмите на курок. Подача пара будет происходить при каждом нажатии на курок.



### Автоматическая подача пара

Для автоматической подачи зажмите курок и переведите блокиратор курка в положение «Выкл/Блок».

По окончании работы переведите блокиратор курка в положение «Вкл», курок вернется в исходное положение. После чего снова заблокируйте его.



## Начало работы

1. Добавьте воду в бак для воды, как это описано в разделе «Добавление воды».
2. Установите необходимые аксессуары и насадки, как это описано в разделе «Установка насадок».
3. Подключите устройство к сети и включите его, нажав кнопку питания на задней части устройства.
4. На устройстве загорится индикатор нагрева, начнется нагрев воды в баке.
5. Когда пар достигнет рабочей температуры и давления, индикатор нагрева на устройстве погаснет. Устройство готово к использованию.

**Примечание:** устройству потребуется около 10 минут, чтобы достичь нужной температуры и давления. Время нагрева может зависеть от температуры и количества воды в баке.

Индикатор нагрева будет загораться и гаснуть во время использования устройства. Если индикатор нагрева загорелся, прекратите использовать устройство и дайте давлению пара снова нарасти. Это должно занять не более одной минуты.

### **Внимание!**

- Не начинайте подачу пара при включенном индикаторе нагрева.
- Некоторые материалы и ткани не подходят для очистки паром, например: кожа, предметы покрытые воском, синтетические ткани, бархат, и другие чувствительные к пару материалы.
- Резкий скачок температуры может повредить или разбить стекло. Рекомендуется прогреть стеклянную поверхность перед проведением очистки. Для этого направьте струю пара на стекло с расстояния 6–15 см.
- Перед тем как начать очистку поверхности паром, необходимо сначала проверить на небольшом и скрытом от глаз участке устойчивость этой поверхности к горячему пару. Если цвет поверхности или ее внешний вид пострадали, не приступайте к очистке паром.

По окончании работы выключите устройство нажав кнопку питания на задней части устройства.

## **Использование устройства в качестве паровой швабры**

Перед использованием устройства в качестве паровой швабры рекомендуется подмести и пропылесосить пол, чтобы удалить пыль и другие частицы грязи.

1. Вставьте переходник (20) в насадку для мытья пола (17), и поверните его на 180 ° в одну из сторон, чтобы зафиксировать.
2. Закрепите салфетку для пола (18) на насадке.

### **Внимание!**

- Не пытайтесь закрепить или снять салфетку для пола сразу после использования устройства, насадка может быть еще горячей.
  - Не пытайтесь закрепить или снять салфетку для пола с насадки, если идет подача пара.
3. Подсоедините переходник к удлинительной трубке, а удлинительную трубку подсоедините к соплу парового пистолета.

## **Уход и обслуживание**

- Отключите устройство от электросети перед проведением очистки и технического обслуживания.
- Перед проведением очистки дайте устройству остыть в течение некоторого времени.
- Производите очистку только слегка влажной тканью. Никогда не используйте чистящие или моющие средства.
- Чтобы устройство работало исправно в течение длительного времени, раз в месяц производите очистку бака для воды, чтобы удалить известковый налет. Не используйте уксус или средство для удаления известкового налета!

## Возможные проблемы и их решение

Проблема	Причина	Решение
Из аксессуаров выходит вода вместо пара	В шланге образовался конденсат	Вылейте конденсат в раковину или ведро
	Вода еще не нагрелась	Дождитесь увеличения давления
	В баке слишком много воды	Выключите устройство, дайте ему остыть и вылейте излишки воды из бака
Отсутствует подача пара / Нестабильный поток пара	Перекручен шланг устройства	Выпрямите шланг
	В баке недостаточно воды	Заполните бак водой
	Нет напряжения в сети	Проверьте наличие напряжения в сети
	Образование накипи или засора	Очистите бак устройства от накипи или засора
Крышка бака для воды не открывается	Крышка бака для воды оснащена защитным механизмом, открыть ее не получится, пока давление в баке не понизится	Отключите устройство и стравите оставшийся пар, зажав курок на паровом пистолете. Дождитесь пока устройство остынет и снова попробуйте открыть крышку.

## Правила и условия монтажа, хранения, перевозки (транспортировки), реализации и утилизации

- Устройство не требует какого-либо монтажа или постоянной фиксации.
- Хранение устройства должно производиться в упаковке в отапливаемых помещениях у изготовителя и потребителя при температуре воздуха от 5 °С до 40 °С и относительной влажности воздуха не более 80%. В помещениях не должно быть агрессивных примесей (паров кислот, щелочей), вызывающих коррозию.
- Перевозка устройства должна осуществляться в сухой среде.
- Устройство требует бережного обращения, оберегайте его от воздействия пыли, грязи, ударов, влаги, огня и т. д.
- Реализация устройства должна производиться в соответствии с местным законодательством.
- После окончания срока службы изделия его нельзя выбрасывать вместе с обычным бытовым мусором. Вместо этого оно подлежит сдаче на утилизацию в соответствующий пункт приема электрического и электронного оборудования для последующей переработки и утилизации в соответствии с федеральным или местным законодательством. Обеспечивая правильную утилизацию данного продукта, Вы помогаете сберечь природные ресурсы и предотвращаете ущерб для окружающей среды и здоровья людей, который возможен в случае ненадлежащего обращения. Более подробную информацию о пунктах приема и утилизации данного продукта можно получить в местных муниципальных органах или на предприятии по вывозу бытового мусора.
- При обнаружении неисправности устройства следует немедленно обратиться в авторизованный сервисный центр или утилизировать устройство.

## Дополнительная информация

**Изготовитель:** Нинбо Вэйрсэн Электрикал Ко., Лтд.  
№58–88, шоссе Хэтун, Чжоусян, г. Цыси, пров. Чжэцзян, Китай.

**Manufacturer:** Ningbo Weirsen Electrical Co., Ltd.  
No. 58-88, Hetong Road, Zhouxiang Town, Cixi City, Zhejiang Province, China.  
Сделано в Китае.

**Импортер в России / уполномоченное изготовителем лицо:** ООО «ДНС Ритейл».  
690068, Россия, Приморский край, г. Владивосток, проспект 100-летия  
Владивостока, дом 155, корпус 3, офис 5.

**Адрес электронной почты:** dnsretail@mail.dlogistix.com

Товар соответствует требованиям ТР ТС (ЕАЭС).

Спецификации, информация о продукте, его комплектация и функционал могут быть изменены без предварительного уведомления пользователя.

Товар изготовлен (мм.гггг): \_\_\_\_\_ v.2



# Гарантийный талон

SN/IMEI: \_\_\_\_\_

Дата постановки на гарантию: \_\_\_\_\_

Производитель гарантирует бесперебойную работу устройства в течение всего гарантийного срока, а также отсутствие дефектов в материалах и сборке. Гарантийный период исчисляется с момента приобретения изделия и распространяется только на новые продукты.

В гарантийное обслуживание входит бесплатный ремонт или замена элементов, вышедших из строя не по вине потребителя в течение гарантийного срока при условии эксплуатации изделия согласно руководству пользователя. Ремонт или замена элементов производится на территории уполномоченных сервисных центров.

Срок гарантии: 24 мес.

Срок эксплуатации: 24 мес.

Актуальный список сервисных центров по адресу:

<https://www.dns-shop.ru/service-center/>

**Гарантийные обязательства и бесплатное сервисное обслуживание не распространяются на перечисленные ниже принадлежности, входящие в комплектность товара, если их замена не связана с разборкой изделия:**

- Элементы питания (батарейки) для ПДУ (Пульт дистанционного управления).
- Соединительные кабели, антенны и переходники для них, наушники, микрофоны, устройства «HANDS-FREE»; носители информации различных типов, программное обеспечение (ПО) и драйверы, поставляемые в комплекте (включая, но не ограничиваясь ПО, предустановленным на накопитель на жестких магнитных дисках изделия), внешние устройства ввода-вывода и манипуляторы.
- Чехлы, сумки, ремни, шнуры для переноски, монтажные приспособления, инструменты, документацию, прилагаемую к изделию.
- Расходные материалы и детали, подвергающиеся естественному износу.



## **Производитель не несет гарантийных обязательств в следующих случаях:**

- Истек Гарантийный срок.
- Если изделие, предназначенное для личных (бытовых, семейных) нужд, использовалось для осуществления предпринимательской деятельности, а также в иных целях, не соответствующих его прямому назначению.
- Производитель не несет ответственности за возможный материальный, моральный и иной вред, понесенный владельцем изделия и/или третьими лицами, вследствие нарушения требований руководства пользователя при использовании, несоблюдения рекомендаций по установке и обслуживанию изделия, правил подключения (короткие замыкания, возникшие также в результате воздействия несоответствующего сетевого напряжения, как на само изделие, так и на изделия, сопряженные с ним), хранении и транспортировки изделия.
- Все случаи механического повреждения: сколы, трещины, деформации, следы ударов, вмятины, замятия и др., полученные в процессе эксплуатации изделия.
- Имеются следы сторонней модификации, несанкционированного ремонта лицами, не уполномоченными для проведения таких работ. Если дефект вызван изменением конструкции или схемы изделия, подключением внешних устройств, не предусмотренных Производителем, использованием устройства, не имеющего сертификата соответствия согласно местному законодательству.
- Если дефект изделия вызван действием непреодолимой силы (природных стихий, пожаров, наводнений, землетрясений, бытовых факторов и прочих ситуаций, не зависящих от Производителя), либо действиями третьих лиц, которые Производитель не мог предвидеть.
- Дефект вызван попаданием внутрь изделия посторонних предметов, инородных тел, веществ, жидкостей, насекомых или животных, воздействием агрессивных сред, высокой влажности, высоких температур, которые привели к полному или частичному выходу из строя изделия.
- Отсутствует или не соответствует идентификация изделия (серийный номер). Если повреждения (недостатки) вызваны воздействием вредоносного программного обеспечения; установкой, сменой или удалением паролей (кодов), приведшим к отсутствию доступа к программным ресурсам изделия, без возможности их сброса/восстановления, ввиду отсутствия предоставления данной услуги поставщиком ПО.
- Если дефекты работы вызваны несоответствием стандартам или техническим регламентам питающих, кабельных, телекоммуникационных сетей, мощности радиосигнала, в том числе из-за особенностей рельефа и других подобных внешних факторов, использования изделия на границе или вне зоны действия сети.
- Если повреждения вызваны использованием нестандартных (неоригинальных) и/или некачественных (поврежденных) расходных материалов, принадлежностей, запасных частей, элементов питания, носителей информации различных типов (включая CD, DVD диски, карты памяти, SIM-карты, картриджи).
- Если недостатки вызваны получением, установкой и использованием несовместимого контента (мелодии, графика, видео и другие файлы, приложения Java и подобные им программы).
- На ущерб, причиненный другому оборудованию, работающему в сопряжении с данным изделием.









