

Руководство по эксплуатации

Геймпад беспроводной
G-13

DEXP

Содержание

Назначение устройства	4
Меры предосторожности	4
Рекомендации по работе с аккумуляторной батареей (Li-pol/Li-ion)	4
Схема устройства	7
Инструкция по эксплуатации	8
Сопряжение геймпада	8
Зарядка	8
Основные назначения кнопок	8
Технические характеристики	9
Комплектация	9
Правила и условия монтажа, хранения, перевозки (транспортировки), реализации и утилизации	10
Дополнительная информация	11

Уважаемый покупатель!

Благодарим Вас за выбор нашей продукции.

Мы рады предложить Вам изделия и устройства, разработанные и изготовленные в соответствии с высокими требованиями к качеству, функциональности и дизайну. Перед началом эксплуатации внимательно прочитайте данное руководство, в котором содержится важная информация, касающаяся Вашей безопасности, а также рекомендации по правильному использованию продукта и уходу за ним. Позаботьтесь о сохранности настоящего руководства и используйте его в качестве справочного материала при дальнейшей эксплуатации изделия.

Назначение устройства

Геймпад — это устройство ввода, предназначенное для управления персонажем или игровым процессом в видеоиграх.

Меры предосторожности

- Оберегайте устройство от падения.
- Не пытайтесь разбирать или ремонтировать устройство самостоятельно: это может лишить Вас права на гарантийное обслуживание. При обнаружении сбоев в работе устройства обратитесь в авторизованный сервисный центр.
- Не используйте устройство во влажной среде или там, где на него могут попасть брызги жидкостей. Не погружайте устройство в воду и другие жидкости и не трогайте включенное устройство и шнур питания мокрыми руками.
- Не подвергайте устройство воздействию высоких температур.
- Используйте устройство только по назначению.
- Не храните прибор при повышенной или пониженной температуре. Оберегайте устройство от воздействия пыли, влаги и прямых солнечных лучей.

Рекомендации по работе с аккумуляторной батареей (Li-pol/Li-ion)

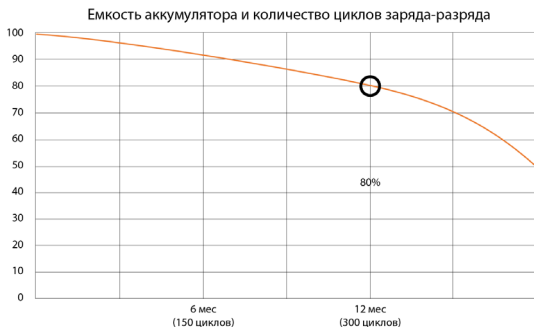
Уважаемый пользователь, обращаем Ваше внимание, что данное устройство использует в своем составе аккумулятор на основе лития в качестве источника питания. Внимательно ознакомьтесь с нижеуказанной информацией, она поможет Вам продлить срок службы Вашего аккумулятора и предотвратить нежелательные последствия при его эксплуатации.

Естественный износ АКБ

При длительном хранении и использовании устройства, аккумулятор (далее по тексту — «АКБ») имеет свойство терять заряд и емкость. В период использования устройства, можно ожидать, что после 300 циклов заряда-разряда (примерно год использования устройства), емкость АКБ может снизиться до 80% от номинальной. емкость АКБ после 400 заряд-разрядных циклов может снизиться до 60% от номинальной емкости. Частичное снижение емкости в указанных пределах и временных периодах — это естественный износ АКБ, который не является дефектом.

Емкость аккумулятора и количество циклов заряда-разряда

АКБ теряет заряд, даже если она хранится отдельно от устройства. Саморазряд составляет около 5% в месяц. АКБ по своему строению недолговечны и постоянно деградируют вне зависимости от того, эксплуатируются они или нет. Данная деградация тем интенсивней, чем выше температура, и чем дальше величина заряда от «оптимального» (с точки зрения сохранности), который принято считать равным 40%. Другими словами, если АКБ не используется, то имеет смысл держать заряд на уровне 40–50%.



Используйте только оригинальное зарядное устройство

Способность заряда/разряда батареи управляется встроенным в нее контроллером. Крайне противопоказаны принудительные режимы «быстрой зарядки» во внешних зарядных устройствах для Li-ion, т. к. токи заряда и разряда ограничены.

У Li-Ion батарей отсутствует так называемый «эффект памяти». Начинать разряжать/заряжать аккумуляторы можно с любого уровня заряда.

В большинстве устройств стоит ограничение по степени заряда/разряда — контроллер может не позволить заряжать аккумулятор, если, например, заряд уже больше 90%. Также он не позволит полностью разрядить аккумулятор, препятствуя выходу из строя элементов. Даже если работа устройства осуществляется посредством электрической сети — хотя бы раз в месяц, Li-ion батарея должна проходить полный цикл заряда/разряда (до появления сообщения «о разрядке батареи»). Нельзя доводить батарею до полной разрядки. Li-ion аккумулятор быстро деградирует при длительном хранении в разряженном состоянии. Если это все-таки произошло, сразу же установите его на зарядку. Если батарея находится в разряженном состоянии 2 недели и более, то происходит необратимый процесс потери емкости в элементах батареи, следствием чего является выход из строя самой батареи.

Соблюдайте температурный режим

Батареи должны храниться в заряженном состоянии при температуре от +15 °C до +35 °C при нормальной влажности воздуха. Батареи плохо переносят длительную эксплуатацию при очень высоких (выше 40 °C) и очень низких (ниже -10 °C) температурах окружающей среды. Нельзя оставлять батарею под прямыми солнечными лучами.

Не разбирайте, не сжигайте, не используйте батареи со следами повреждений

Ни в коем случае нельзя самостоятельно разбирать батареи и заряжать их элементы.

В случае необходимости обращайтесь в специализированные сервис-центры. Прокол элементов или смятие может привести к внутреннему короткому замыканию с последующим возгоранием и взрывом. Расплавление лития от высокой температуры может также привести к взрыву. При разгерметизации внутрь элемента может попасть вода или сконденсироваться атмосферная влага, что может привести к реакции с выделением водорода и возгоранию. Посмотреть текущее состояние батареи можно, например, на индикаторе состояния батареи, который есть практически в каждом устройстве (можно уточнить его местонахождение и принцип работы при покупке).

Будьте осторожны: поврежденные батареи могут выделять вредные вещества. Если батарея сменная (съемная), при обнаружении проблем с ее работоспособностью следует обратиться в сервисный центр (см. гарантийный срок в гарантийном талоне).

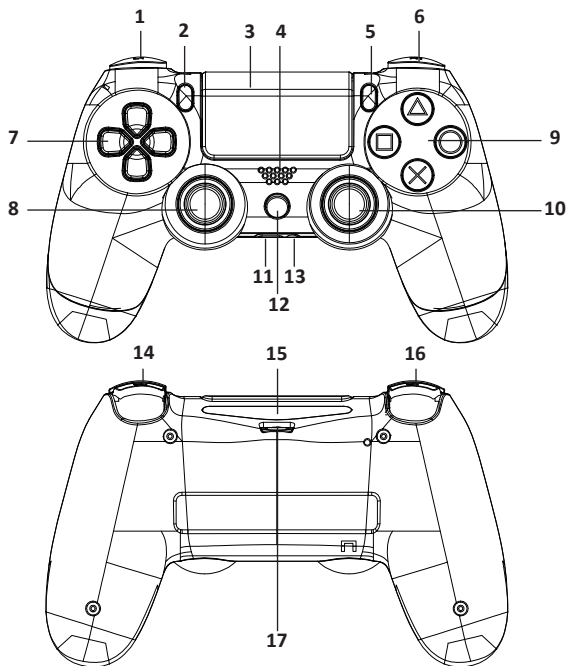
Если батарея несъемная (АКБ является неотъемлемой частью устройства), гарантия действует как на само устройство. Необходимо также обратиться в сервисный центр.

Чем раньше Вы отдадите неисправную батарею в ремонт, тем больше вероятность, что она может быть восстановлена с наименьшими затратами.

Внимание: время работы аккумулятора зависит от многих других факторов, действительное время работы может не совпадать с указанным.

Аккумулятор допускает ограниченное число циклов зарядки и по прошествии некоторого времени может потребовать замены (условия ограниченной гарантии на аккумулятор смотрите в гарантийном талоне). Время работы аккумулятора зависит от режима использования и настроек.

Схема устройства



- | | |
|---|------------------------------------|
| 1. Кнопка L1. | 10. Правый джойстик / кнопка R3. |
| 2. Кнопка SHARE. | 11. Разъем расширения. |
| 3. Тачпад. | 12. Кнопка главного экрана. |
| 4. Динамик. | 13. Разъем для наушников. |
| 5. Кнопка OPTIONS. | 14. Кнопка L2. |
| 6. Кнопка R1. | 15. Световая панель. |
| 7. D-пад / кнопки направлений. | 16. Кнопка R2. |
| 8. Левый джойстик / кнопка L3. | 17. Разъем для зарядки USB Type-C. |
| 9. Кнопки Δ / \square / \times / \circ . | |

Инструкция по эксплуатации

Сопряжение геймпада

- При первом использовании геймпада его необходимо связать с ПК / приставкой. Включите приставку или ПК и подсоедините к контроллер с помощью кабеля USB или Bluetooth.
- Нажмите кнопку HOME на геймпаде.
- Одновременно можно использовать до четырех геймпадов. Когда вы нажимаете кнопку HOME, световая панель светится уникальным цветом. Назначаемый цвет зависит от того, в каком порядке каждый пользователь нажимает кнопку HOME. Первый подключенный контроллер - синий, второй - красный, третий - зеленый, а четвертый - розовый.
- Если вы собираетесь использовать два или более контроллеров, каждый контроллер нужно зарегистрировать отдельно.

Зарядка

- Подключите кабель USB к источнику питания. Можно зарядить устройство от игровой приставки / ПК.
- Уровень заряда батареи можно проверить на экране, который отобразится, если нажать и удерживать кнопку HOME.
- Во время зарядки световая панель будет медленно мигать оранжевым светом. По завершении зарядки световая панель выключится.
- Для полной зарядки потребуется около 2 часов.
- Заряжайте устройство при температуре от 10 °C до 30 °C.
- Рекомендуется заряжать устройство полностью по крайней мере один раз в год.

Основные назначения кнопок

Кнопка	Назначение
Короткое нажатие кнопки HOME	Включение/выключение геймпада. Выход в главное меню PS4.
Двойное нажатие кнопки HOME	Переключение между приложениями
Долгое нажатие кнопки HOME	Вызов быстрого меню
D-пад или левый джойстик	Выбор объекта на экране
Кнопка X	Подтверждение выбора
Кнопка O	Отмена

Кнопка	Назначение
Короткое нажатие кнопки SHARE	Вызов меню «Поделиться»
Долгое нажатие кнопки SHARE	Сделать скриншот
Двойное нажатие кнопки SHARE	Включить / выключить запись видео или игры
Кнопка OPTIONS	Вызов меню опций

Технические характеристики

- Модель: G-13.
- Торговая марка: DEXP.
- Интерфейс: USB Type-C, Bluetooth.
- Радиус действия беспроводной связи: 10 м.
- Стандарт беспроводного соединения: IEEE 802.15.1.
- Диапазон частот: 2400–2483,5 МГц.
- Мощность передатчика: 18 дБм.
- Виброотдача: есть.
- Кол-во кнопок: 17.
- Длина кабеля: 1 м.
- Xinput.
- D-pad.
- Количество мини-джойстиков: 2.
- Степень защиты от влаги: IPX1.
- Класс защиты от поражения эл. током: III.
- Параметры батареи: Li-ion; 400 мА·ч.
- Параметры питания (вход): 5 В, 250 мА.
- Совместимость: PS4, PS3 (проводное), PC, Android, iOS.
- Область применения: бытовое.

Комплектация

- Устройство.
- USB-кабель.
- Руководство по эксплуатации.

Правила и условия монтажа, хранения, перевозки (транспортировки), реализации и утилизации

- Устройство не требует какого-либо монтажа или постоянной фиксации.
- Хранение устройства должно производиться в упаковке в отапливаемых помещениях у изготовителя и потребителя при температуре воздуха от 5 °С до 40 °С и относительной влажности воздуха не более 80%. В помещениях не должно быть агрессивных примесей (паров кислот, щелочей), вызывающих коррозию.
- Перевозка устройства должна осуществляться в сухой среде.
- Устройство требует бережного обращения, оберегайте его от воздействия пыли, грязи, ударов, влаги, огня и т.д.
- Реализация устройства должна производиться в соответствии с местным законодательством.
- После окончания срока службы изделия его нельзя выбрасывать вместе с обычным бытовым мусором. Вместо этого оно подлежит сдаче на утилизацию в соответствующий пункт приема электрического и электронного оборудования для последующей переработки и утилизации в соответствии с федеральным или местным законодательством. Обеспечивая правильную утилизацию данного продукта, Вы помогаете сберечь природные ресурсы и предотвращаете ущерб для окружающей среды и здоровья людей, который возможен в случае ненадлежащего обращения. Более подробную информацию о пунктах приема и утилизации данного продукта можно получить в местных муниципальных органах или на предприятии по вывозу бытового мусора.
- При обнаружении неисправности устройства следует немедленно обратиться в авторизованный сервисный центр или утилизировать устройство.

Дополнительная информация

Изготовитель: ДУНГУАНЬ ФЭНЪЯНЬ ПЛЭСТИК ПРОДАКТС КО., ЛТД.
Каб. 302, зд. 2, зап. шоссе Цзинхай №160, Чанъань, г. Дунгуань, пров. Гуандун, Китай.

Manufacturer: DONGGUAN FENGYAN PLASTIC PRODUCTS CO., LTD.
Room 302, Building 2, No.160 Jinghai West Road, Chang'an Town, Dongguan City, Guangdong Province.
Сделано в Китае.

Импортер в России / уполномоченное изготовителем лицо: ООО «Атлас».
690068, Россия, Приморский край, г. Владивосток, проспект 100-летия Владивостока, дом 155, корпус 3, офис 5.
Адрес электронной почты: atlas.llc@mail.dlogistix.com

Товар соответствует требованиям ТР ТС (ЕАЭС).

Спецификации, информация о продукте и его внешний вид могут быть изменены без предварительного уведомления пользователя в целях улучшения качества нашей продукции.
Адрес в интернете: www.dexp.club



Товар изготовлен (мм.гггг) / Тауар жасалған күні (аа.жжжж): _____ V.1

Гарантийный талон

SN/IMEI: _____

Дата постановки на гарантию: _____

Производитель гарантирует бесперебойную работу устройства в течение всего гарантийного срока, а также отсутствие дефектов в материалах и сборке. Гарантийный период исчисляется с момента приобретения изделия и распространяется только на новые продукты.

В гарантийное обслуживание входят бесплатный ремонт или замена элементов, вышедших из строя не по вине потребителя в течение гарантийного срока при условии эксплуатации изделия согласно руководству пользователя. Ремонт или замена элементов производится на территории уполномоченных сервисных центров.

Срок гарантии: 12 мес.

Срок эксплуатации: 24 мес.

Актуальный список сервисных центров по адресу:

<https://www.dns-shop.ru/service-center/>

Гарантийные обязательства и бесплатное сервисное обслуживание не распространяются на перечисленные ниже принадлежности, входящие в комплектность товара, если их замена не связана с разборкой изделия:

- Элементы питания (батарейки) для ПДУ (Пульт дистанционного управления).
- Соединительные кабели, антенны и переходники для них, наушники, микрофоны, устройства «HANDS-FREE»; носители информации различных типов, программное обеспечение (ПО) и драйверы, поставляемые в комплекте (включая, но не ограничиваясь ПО, предустановленным на накопитель на жестких магнитных дисках изделия), внешние устройства ввода-вывода и манипуляторы.
- Чехлы, сумки, ремни, шнуры для переноски, монтажные приспособления, инструменты, документацию, прилагаемую к изделию.
- Расходные материалы и детали, подвергающиеся естественному износу.



Производитель не несет гарантийных обязательств в следующих случаях:

- Истек Гарантийный срок.
- Если изделие, предназначенное для личных (бытовых, семейных) нужд, использовалось для осуществления предпринимательской деятельности, а также в иных целях, не соответствующих его прямому назначению.
- Производитель не несет ответственности за возможный материальный, моральный и иной вред, понесенный владельцем изделия и/или третьими лицами, вследствие нарушения требований руководства пользователя при использовании, несоблюдения рекомендаций по установке и обслуживанию изделия, правил подключения (короткие замыкания, возникшие также в результате воздействия несоответствующего сетевого напряжения, как на само изделие, так и на изделия, сопряженные с ним), хранения и транспортировки изделия.
- Все случаи механического повреждения: сколы, трещины, деформации, следы ударов, вмятины, замятия и др., полученные в процессе эксплуатации изделия.
- Имеются следы сторонней модификации, несанкционированного ремонта лицами, не уполномоченными для проведения таких работ. Если дефект вызван изменением конструкции или схемы изделия, подключением внешних устройств, не предусмотренных Производителем, использованием устройства, не имеющего сертификата соответствия согласно местному законодательству.
- Если дефект изделия вызван действием непреодолимой силы (природных стихий, пожаров, наводнений, землетрясений, бытовых факторов и прочих ситуаций, не зависящих от Производителя), либо действиями третьих лиц, которые Производитель не мог предвидеть.
- Дефект вызван попаданием внутрь изделия посторонних предметов, инородных тел, веществ, жидкостей, насекомых или животных, воздействием агрессивных сред, высокой влажности, высоких температур, которые привели к полному или частичному выходу из строя изделия.
- Отсутствует или не соответствует идентификация изделия (серийный номер). Если повреждения (недостатки) вызваны воздействием вредоносного программного обеспечения; установкой, сменой или удалением паролей (кодов), приведшим к отсутствию доступа к программным ресурсам изделия, без возможности их сброса/восстановления, ввиду отсутствия предоставления данной услуги поставщиком ПО.
- Если дефекты работы вызваны несоответствием стандартам или техническим регламентам питающих, кабельных, телекоммуникационных сетей, мощности радиосигнала, в том числе из-за особенностей рельефа и других подобных внешних факторов, использования изделия на границе или вне зоны действия сети.
- Если повреждения вызваны использованием нестандартных (неоригинальных) и/или некачественных (поврежденных) расходных материалов, принадлежностей, запасных частей, элементов питания, носителей информации различных типов (включая CD, DVD диски, карты памяти, SIM-карты, картриджи).
- Если недостатки вызваны получением, установкой и использованием несовместимого контента (мелодии, графика, видео и другие файлы, приложения Java и подобные им программы).
- На ущерб, причиненный другому оборудованию, работающему в сопряжении с данным изделием.



www.dexp.club