

# Пайдалану бойынша нұсқаулық

---

Ойын приставкасы  
Game Stick

**DEXP**

# Құрметті сатып алушы!

Біздің өнімдерді таңдағаныңыз үшін рахмет.

Біз сізге жоғары сапа, функционалдылық және дизайн талаптарына сәйкес әзірленген және жасалған бұйымдар мен құрылғыларды ұсынуға қуаныштымыз. Пайдалануды бастамас бұрын, сіздің қауіпсіздігіңізге қатысты маңызды ақпаратты, сондай-ақ өнімді дұрыс пайдалану және күту бойынша ұсыныстарды қамтитын осы нұсқаулықты мұқият оқып шығыңыз. Осы нұсқаулықтың сақталуына назар аударыңыз және оны өнімді одан әрі пайдалану кезінде анықтамалық материал ретінде пайдаланыңыз.

## Құрылғы мақсаты

Ойын приставкасы (ойын консолі) — бейне ойындарға арналған арнайы электронды құрылғы.

## Сақтық шаралары

- Құрылғы коммерциялық мақсатта пайдалануға арналмаған.
- Құрылғы балалар мен физикалық, сенсорлық немесе ақыл-ой қабілеті шектеулі адамдар үшін, олардың қауіпсіздігіне жауапты басқа адамдар бақылайтын жағдайларды қоспағанда, пайдалануға арналмаған. Балаларға құрылғымен ойнауға рұқсат бермеңіз.
- Приставканы, қуат адаптерін және барлық кәбілдерді құлаудан, соққылардан, кесулерден, кез келген сұйықтықтың әсерінен, қатты температурадан, кірден қорғаңыз. Құрылғыны және оның құрамдарстарын ашық жалын көздеріне, жылыту құрылғыларына, сондай-ақ сұйық ыдыстарға жақын қоймаңыз.
- Приставка корпусының ішіне ешқандай заттарды қоймаңыз.
- Құрылғыны тазалау үшін жұғыш/тазалағыш заттарды қолданбаңыз. Жұмсақ, сәл дымқыл шүберекті қолдануға рұқсат етіледі, содан кейін құрылғыны құрғатып сүрту керек. Құрылғыны тазалау кезінде оны әрқашан ажыратыңыз.
- Приставканың, қуат адаптерінің және кәбілдердің күйін үнемі тексеріп отырыңыз. Жоғарыда айтылғандардың кез келгені бүлінген жағдайда, уәкілетті қызмет көрсету орталығына хабарласу қажет. Егер оған немесе оның құрамдастарына зақым келсе, құрылғыны қоспаңыз.
- Приставканы және оның құрамдастарын бөлшектеуге тырыспаңыз. Жөндеуді тек уәкілетті қызмет көрсету орталығының білікті мамандары жасай алады.

## Жиһнақталым

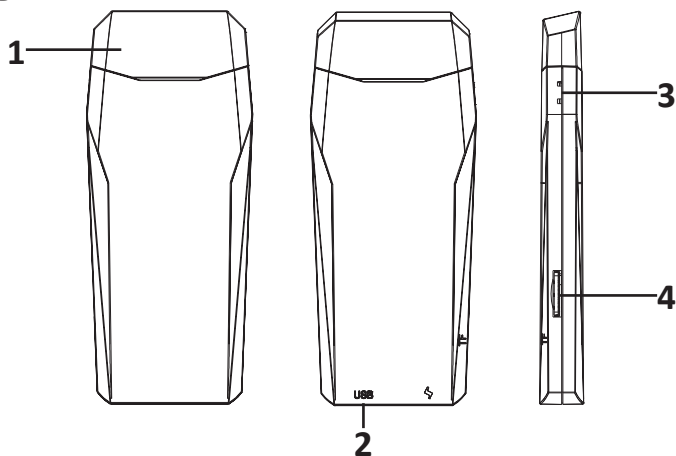
- Құрылғы.
- Сымсыз контроллер (2 дана).
- HDMI консолі.
- USB type-C кәбілі.
- HDMI кәбілі.
- Пайдалану бойынша нұсқаулық.

## Техникалық сипаттамалары

- Үлгісі: Game Stick.
- Сауда белгісі: DEXP.
- Ойындар саны: 13000.
- MAME/FC/GB/GBA/GBC/MD/SFC/PCE/FBA/PS1 консольдерінен ойындарға қолдау көрсетіледі.
- MicroSD жад картасына ойындарды жүктеуді қолдау (64 Гб дейін).
- HDMI арқылы 1080p бейне шығысы.
- Теледидарға HDMI арқылы қосылу.
- Контроллердің қуаты: 2 AAA батареясы (жинаққа кірмейді).
- Қуат параметрлері (консоль): 5 В = 2 А.
- Wi-Fi радиожиилік тех. сипаттамалары:
  - Байланыс стандарты: IEEE 802.15;
  - Жиілік диапазоны: 2400–2480 МГц;
  - Таратқыштың қуаты: 3 дБм.
- Ылғалдан қорғау дәрежесі: IPX3.
- Қуат сымын бекіту түрі: X.
- Контроллердің өлшемдері (Ұ × Е × Б): 157,15 × 93,75 × 54 мм.
- Консоль өлшемдері (Ұ × Е × Б): 102 × 43 × 10,56 мм.
- USB кәбілінің ұзындығы: 1 м.
- Қолдану саласы: тұрмыстық.

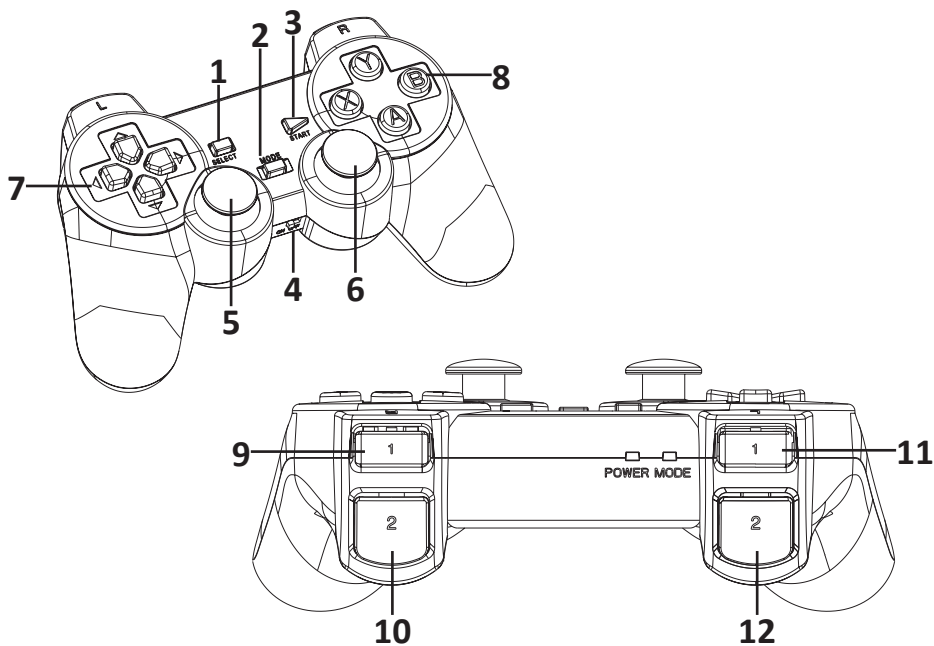
## Құрылғы схемасы

### Консоль



1. HDMI қосқышы.
2. USB-C қосқышы.
3. Жаңарту батырмасы.
4. Жад картасы ұясы.

## Контроллер



1. **SELECT** батырмасы (Таңдау).
2. **MODE** батырмасы (Режим).
3. **START** батырмасы (Бастау).
4. **ON/OFF** қосқышы (ҚОСУ/ӨШІРУ).
5. Сол жақ стик.
6. Оң жақ стик.
7. Бағыт батырмалары (Жоғары ▲ / Төмен ▼ / Оңға ► / Солға ◄).
8. **X/Y/B/A** әрекет батырмалары.
9. **R1** батырмасы (Оңға 1).
10. **R2** батырмасы (Оңға 2).
11. **L1** батырмасы (Солға 1).
12. **L2** батырмасы (Солға 2).

## Пайдаланушы нұсқаулығы

1. microSD-ді ойын приставкасына салыңыз.
2. Ойын консолін теледидардың HDMI ұясына салыңыз.
3. Ойын консолін micro USB кәбілі арқылы қуат көзіне қосыңыз.
4. Теледидарды қосып, сигнал көзі ретінде HDMI таңдаңыз.
5. Егер теледидарда бірнеше HDMI қосқыштары болса, консоль қосылған біреуін таңдаңыз.
6. Контроллерге 2 AAA батареясын салыңыз.
7. Мәзір интерфейсінде барлық мәзірлерді таңдау үшін бағыттау батырмаларын немесе таяқшаларды пайдалануға болады. Таңдау кезінде курсор таңдалған күйде қалады. Бұл жағдайда контроллердің «А» батырмасы таңдау функциясын орындайды, ал «В» батырмасын басу алдыңғы интерфейске оралады (негізгі мәзірде «В» батырмасында функциялар жоқ). Негізгі мәзірдегі опцияларды ауыстыру үшін «L1» немесе «R1» пернелерін басыңыз.
8. Жүктеу интерфейсіне ауысқан кезде жүктеу жазбасын жою үшін «X» батырмасын басыңыз. Барлық жүктеу жазбаларын жою үшін «Y» батырмасын басыңыз. Растау үшін «A» батырмасын немесе бас тарту үшін «B» батырмасын басыңыз.
9. Кез келген интерфейсегі ойындар тізімі экранында ойынды таңдау/таңдаудан бас тарту үшін SELECT батырмасын басыңыз.
10. Ойында START+SELECT пернелерін бір уақытта басқан кезде ойын параметрлері мәзірі ашылады: ойынды жалғастыру / слотты мұрағаттау / мұрағаттау / файлды оқу/джойстикті орнату / ойыннан шығу. Осы уақытта бағыттау пернесін басыңыз немесе баптаулар мәзірін таңдау үшін таяқшаны пайдаланыңыз, функцияны таңдау үшін START батырмасын басыңыз, болдырмау үшін SELECT батырмасын басыңыз.
11. Контроллерлер 3 минуттық әрекетсіздіктен кейін автоматты түрде ұйықтайды және MODE батырмасын немесе қуат батырмасын басу арқылы оятуға болады.
12. Контроллер мен консоль 30 секунд қосылғаннан кейін ұйқы режиміне өтеді, ояту үшін MODE батырмасын немесе қуат батырмасын басыңыз.
13. Егер бұл мүмкін болмаса, консольдің қуатын өшіріп, контроллерді «ӨШІРУЛІ» күйіне ауыстырыңыз.

## Баптаулар

Ойындар тізімінде L1 батырмасын басыңыз, жүйе теңшелімдері экранында 4 теңшелім опциясы пайда болады: тіл / өзіңіз жүктеген ойын файлдарын қарау / зауыттық баптауларды қалпына келтіру / баптаулардан шығу.

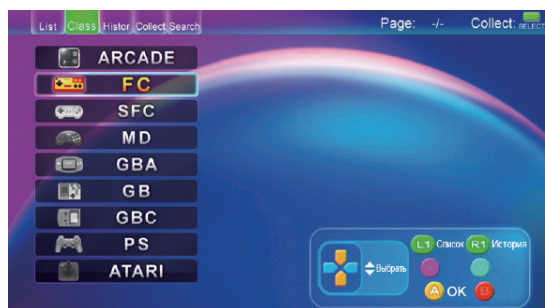


## Негізгі мәзір функциялары

- Тізім: бумадағы барлық ойындар осы бетте көрсетіледі, оларды жоғары/төмен жылжыту немесе беттерді солға/оңға жылжыту арқылы таңдауға болады (экранда ойынның қай симуляторға қатысты екендігі туралы кеңестер пайда болады).



- Жіктеу: осы беттегі барлық ойындар белгілі бір симуляторға сәйкес бөлінеді.



- Тарих: ойындарды сақтау осы бетте көрсетіледі.



- Жинақ: сіздің сүйікті ойындарыңызды осы параққа қосуға болады.



- Іздеу: тақырыптың бірінші әріптері бойынша қажетті ойынды іздеу (регистрге сезімтал емес).



## Монтаждау, сақтау, тасымалдау (тасу), өткізу және кәдеге жарату ережелері мен шарттары

- Құрылғы ешқандай орнатуды немесе тұрақты бекітуді қажет етпейді.
- Құрылғыны сақтау дайындаушы мен тұтынушының жылытылатын үй-жайларында ауа температурасы 5 °С-тан 40 °С-қа дейін және ауаның салыстырмалы ылғалдылығы 80%-дан аспайтын орауышта жүргізілуі тиіс. Үй-жайларда жемірілуді тудыратын жегі қоспалар (қышқылдар, сілтілер буы) болмауы тиіс.
- Құрылғыны тасымалдау құрғақ ортада жүзеге асырылуы керек.
- Құрылғы мұқият өңдеуді қажет етеді, оны шаң, кір, соққы, ылғал, от және т. б. әсерінен қорғайды.
- Құрылғыны өткізу жергілікті заңнамаға сәйкес жүргізілуі тиіс.
- Өнімнің қызмет ету мерзімі аяқталғаннан кейін оны қарапайым тұрмыстық қоқыспен бірге тастауға болмайды. Оның орнына, ол федералды немесе жергілікті заңдарға сәйкес кейіннен қайта өңдеу және жою үшін электр және электронды жабдықтарды тиісті қабылдау пунктіне кәдеге жаратуға тапсырылады. Осы өнімді дұрыс кәдеге жаратуды қамтамасыз ете отырып, сіз табиғи ресурстарды үнемдеуге көмектесесіз және дұрыс емделмеген жағдайда қоршаған ортаға және адамдардың денсаулығына зиян келтірмеуге көмектесесіз. Бұл өнімді қабылдау және кәдеге жарату орындары туралы толығырақ ақпаратты жергілікті муниципалды органдардан немесе тұрмыстық қоқыстарды шығаратын кәсіпорыннан алуға болады.
- Егер құрылғының ақаулығы анықталса, дереу уәкілетті қызмет көрсету орталығына хабарласыңыз немесе құрылғыны тастаңыз.

## Қосымша ақпарат

**Өндіруші:** ШЭНЬЧЖЭНЬ УАЙЭЛДАБЛЪЮ ТЭКНОЛОДЖИ КО., ЛТД.

103, 107, 201, 301, №139-1, Фужуй тас жолы, Синьтянь комьюнити, Фухай к-сі, Баоань, Шэньчжэнь қ., Гуандун пров., Қытай.  
Қытайда жасалған.

**Импорттаушы / Қазақстан Республикасында талаптар қабылдайтын заңды тұлға:** «DNS QAZAQSTAN (ДНС КАЗАХСТАН)» ЖШС, Астана қ-ы, Сарыарқа ауданы, Сарыарқа д-лы, 12 ғ-т, Қазақстан Республикасы.

**Электронды пошта мекен-жайы:** info@dns-shop.kz

Тауар КО ТР (ЕАЭО) талаптарына сәйкес келеді.

Өнім сапасын жақсарту үшін сипаттамалар, өнім туралы ақпарат және оның сыртқы түрі пайдаланушыға алдын ала ескертусіз өзгертілуі мүмкін.



Өндіріс күні пайдаланушы нұсқаулығының орыс тіліндегі нұсқасында көрсетілген. V.2

# Кепілдік талоны

SN/IMEI: \_\_\_\_\_

Кепілдікке қойылған күні: \_\_\_\_\_

Өндіруші бүкіл кепілдік мерзімі ішінде құрылғының үздіксіз жұмыс істейтініне, сондай-ақ материалдар мен құрастырымда ақаулар болмайтынына кепілдік береді. Кепілдік мерзімі бұйым сатып алынған сәттен бастап есептеледі және жаңа өнімдерге ғана қолданылады.

Кепілдікті қызмет көрсету бұйым пайдаланушы нұсқаулығына сәйкес пайдаланылған жағдайда, кепілдік мерзімі ішінде тұтынушының кінәсіз істен шыққан элементтерді тегін жөндеуді немесе ауыстыруды қамтиды. Элементтерді жөндеу немесе ауыстыру уәкілетті сервис орталықтарының аумағында жүргізіледі.

Кепілдік мерзімі: 12 ай.

Пайдалану мерзімі: 24 ай.

Сервистік орталықтардың өзекті тізімі келесі мекенжай бойынша:

<https://www.dns-shop.kz/service-center/>

**Кепілдік міндеттемелер және тегін сервистік қызмет көрсету, егер оларды ауыстыру бұйымды бөлшектеуге байланысты болмаса, тауардың жиынтықтылығына кіретін, төменде аталған керек-жарақтарға қолданылмайды:**

- ҚБП (қашықтықтан басқару пульті) үшін қуат элементтері (батареялары).
- Жалғағыш кәбілдер, антенналар және оларға арналған ауыстырғыштар, құлаққаптар, микрофондар, «HANDS-FREE» құрылғылары; жиынтықта жеткізілетін әртүрлі типтегі ақпарат тасығыштар, бағдарламалық жасақтама (БЖ) және драйверлер (бұйымның қатқыл магниттік дискілеріндегі жинақтағышқа алдын ала орнатылған БЖ қоса алғанда, бірақ онымен шектелмей), сыртқы енгізу-шығару құрылғылары және манипуляторлар.
- Қаптамалар, сөмкелер, белдіктер, тасымалдауға арналған баулар, монтаждық құрылғылар, құралдар, бұйымға қоса берілетін құжаттама.
- Табиғи тозуға ұшырайтын шығын материалдары мен бөлшектер.



## **Өндіруші келесі жағдайларда кепілдік міндеттемелерге ие болмайды:**

- Кепілдік мерзімі аяқталды.
- Егер жеке (тұрмыстық, отбасылық) қажеттіліктерге арналған бұйым кәсіпкерлік қызметті жүзеге асыру үшін, сондай-ақ оның тікелей міндетіне сәйкес келмейтін басқа мақсаттарда пайдаланылған болса.
- Өндіруші бұйымды пайдалану кезінде пайдаланушы нұсқаулығының талаптарын бұзу, бұйымды орнату және оған қызмет көрсету жөніндегі ұсынымдарды, қосу ережелерін (бұйымның өзіне де, онымен байланысты бұйымдарға да сәйкес келмейтін желілік кернеудің әсері нәтижесінде туындаған қысқа тұйықталулар), бұйымды сақтау және тасымалдау кезінде өнім иесі және/немесе үшінші тұлғалар шектен ықтимал материалдық, моральдық және өзге де зиян үшін жауапты болмайды.
- Механикалық зақымданудың барлық жағдайлары: өнімді пайдалану кезінде алынған сызаттар, жарықтар, деформациялар, соққы іздері, майысулар, кептелістер және т.б.
- Түрлендірулерді, рұқсат етілмеген жөндеулерді осындай жұмыстарды жүргізуге уәкілетті емес адамдар жүргізген жағдайлар. Егер ақаулық конструкцияны немесе бұйымның сұлбасын өзгерту, Өндіруші қарастырмаған сыртқы құрылғыларды қосу, жергілікті заңнамаға сай сәйкестік сертификаты жоқ құрылғыны пайдалану салдарынан туындаған болса.
- Егер бұйымның ақауы еңсерілмейтін күштің әсерінен (табиғи элементтер, өрт, су тасқыны, жер сілкінісі, тұрмыстық факторлар және Өндірушіге тәуелді емес басқа жағдайлар) немесе Өндіруші болжай алмаған үшінші тұлғалардың әрекеттерінен туындаса.
- Бұйымның толық немесе ішінара істен шығуына алып келген бұйымның ішіне бөгде заттардың, өзге денелердің, заттектердің, сұйықтықтардың, жәндіктердің немесе жануарлардың түсуінен, агрессивті ортаның әсерінен, жоғары ылғалдылықтан, жоғары температуралардан туындаған ақау.
- Бұйымды сәйкестендіру (сериялық нөмірі) жоқ немесе сәйкес келмейді. Егер зақымданулар (кемшіліктер) зиянды бағдарламалық қамтаманың; БЖ ұсынушысының осы қызметті ұсынбауына байланысты мүмкіндігінсіз бұйымның бағдарламалық ресурстарына қолжетімділіктің болмауына әкеп соққан құпиясөздерді (кодтарды) оларды жинау/қалпына келтіру мүмкіндігінсіз орнату, ауыстыру немесе жою әсерінен туындаса.
- Егер жұмыстың ақаулықтары қуат беруші, кәбілдік, телекоммуникациялық желілердің, радиосигнал қуатының стандарттарға немесе техникалық регламенттеріне сәйкес келмеуінен, оның ішінде бедер ерекшеліктерінен және басқа да осыған ұқсас сыртқы факторлардан, бұйымның желі әрекет ететін шекарада немесе аймақтан тыс жерде пайдаланылуынан туындаған болса.
- Егер зақымданулар стандартты емес (түпнұсқалық емес) және/немесе сапасыз (зақымданған) шығыс материалдарын, керек-жарақтарды, қосалқы бөлшектерді, қуат беру элементтерін, әртүрлі үлгідегі ақпарат тасымалдағыштарды (CD, DVD дискілерді, жад карталарын, SIM карталарын, картридждерді қоса алғанда) пайдаланудан туындаса.
- Егер кемшіліктер үйлесімсіз контентті (әуендерді, графиканы, бейне және басқа файлдарды, Java қосымшаларын және оларға ұқсас бағдарламаларды) алуға, орнатуға және пайдалануға байланысты туындаған болса.
- Осы бұйыммен жанасып жұмыс істейтін басқа жабдыққа келтірілген залалға.





