

Руководство по эксплуатации

Газовая варочная
поверхность
GH-60SL01

DEXP

СОДЕРЖАНИЕ

НАЗНАЧЕНИЕ УСТРОЙСТВА	3
МЕРЫ ПРЕДОСТОРОЖНОСТИ.....	3
В случае утечки газа.....	6
СХЕМА УСТРОЙСТВА	7
Конфорка	7
УСТАНОВКА	8
Обеспечение вентиляции	8
Расположение	9
Встраивание	10
Подключение к газу.....	11
Характеристики конфорок	12
Подключение к электросети	12
СМЕНА ТИПА ГАЗА.....	12
Настройка минимального огня.....	12
ЭКСПЛУАТАЦИЯ	13
Управление	13
Работа с устройством	13
Выбор правильной посуды	14
УХОД И ОБСЛУЖИВАНИЕ	16
ВОЗМОЖНЫЕ ПРОБЛЕМЫ И ИХ РЕШЕНИЕ.....	17
ТЕХНИЧЕСКИЕ ХАРАКТЕРИСТИКИ.....	18
КОМПЛЕКТАЦИЯ	18
ПРАВИЛА И УСЛОВИЯ МОНТАЖА, ХРАНЕНИЯ, ПЕРЕВОЗКИ (ТРАНСПОРТИРОВКИ), РЕАЛИЗАЦИИ И УТИЛИЗАЦИИ.....	19
ДОПОЛНИТЕЛЬНАЯ ИНФОРМАЦИЯ.....	20

Уважаемый покупатель!

Благодарим Вас за выбор нашей продукции.

Мы рады предложить Вам изделия и устройства, разработанные и изготовленные в соответствии с высокими требованиями к качеству, функциональности и дизайну. Перед началом эксплуатации внимательно прочитайте данное руководство, в котором содержится важная информация, касающаяся Вашей безопасности, а также рекомендации по правильному использованию продукта и уходу за ним. Позаботьтесь о сохранности настоящего руководства и используйте его в качестве справочного материала при дальнейшей эксплуатации изделия.

НАЗНАЧЕНИЕ УСТРОЙСТВА

Варочная поверхность предназначена для приготовления, а также разогрева готовых продуктов питания и блюд.

МЕРЫ ПРЕДОСТОРОЖНОСТИ

- Внимательно прочитайте данное руководство по эксплуатации перед использованием устройства и сохраните его для обращения в будущем.
- Устройство не предназначено для использования в коммерческих целях.
- Устройство не предназначено для использования детьми и лицами с ограниченными физическими, сенсорными или умственными способностями, кроме случаев, когда над ними осуществляется контроль другими лицами, ответственными за их безопасность. Не позволяйте детям играть с устройством.
- Храните все упаковочные материалы (пластиковые пакеты, прокладки из пеноматериалов и т.п.) в недоступном для детей месте. Упаковочные материалы могут представлять опасность для детей.
- Используйте устройство согласно правилам, описанным в данном руководстве по эксплуатации, в противном случае существует опасность взрыва, пожара, отравления угарным газом, вредного термического воздействия, а также поражения электрическим током.
- Устройство должно быть выключено при подключении к газу или электрической сети.
- Все операции по установке устройства, а также подключению его к электросети и газу должны проводиться сертифицированным специалистом в соответствии с предписаниями местных газо- и электроснабжающих компаний. Неправильная установка, подключение и/или заземление могут вызвать угрозу жизни и здоровью пользователя.
- Перед подключением проверьте, соответствуют ли условия подключения (вид газа и давление газа) настройке устройства. Параметры настройки устройства приведены в технических характеристиках.
- Общий кран подачи газа должен находиться в легкодоступном видимом месте. Если устройство не используется, кран должен быть закрыт.
- Всегда храните баллоны со сжиженным газом вертикально. В противном случае сжиженный газ может попасть в плиту, что может привести к возгоранию и ее повреждению.

- Во избежание риска возникновения пожара не размещайте данное устройство в непосредственной близости от легковоспламеняющихся жидкостей, материалов и объектов (например, занавесок).
- Не используйте данное устройство в непосредственной близости от источников воды. Никогда не подставляйте устройство под струю воды и не погружайте его в воду.
- Не используйте устройство вне помещений.
- Не используйте устройство в помещениях с повышенной влажностью.
- Не используйте устройство при обнаружении видимых повреждений. Отключите от электросети, перекройте газ и незамедлительно обратитесь в авторизованный сервисный центр.
- Не используйте устройство в случае повреждения шнура питания.
- Не тяните и не перемещайте устройство за шнур. Убедитесь, что он не зажимается дверьми и не задевает острых краев и углов. Держите шнур питания подальше от горячих поверхностей.
- Отключайте устройство от сети питания, если оно не используется, а также перед чисткой, в случае обнаружения неисправности и во время грозы.
- Не прикасайтесь к устройству и шнуру питания мокрыми руками.
- Некоторые части устройства в процессе работы сильно нагреваются. Не касайтесь горячих поверхностей. Пожалуйста, убедитесь, что при работе с устройством Ваша одежда, волосы или открытые части тела не касаются горячей варочной поверхности.
- Не оставляйте нагревающийся жир или масло без присмотра. В случае возгорания не тушите огонь водой! Отключите конфорку, электропитание и подачу газа, затем потушите пламя плотным покрывалом, крышкой или подобными предметами, не пропускающими воздух.
- Использование устройства приводит к повышению температуры и влажности в помещении. При эксплуатации устройства следует обратить особое внимание на достаточную вентиляцию помещения: не закрывать естественные вентиляционные отверстия или использовать специальные вентиляционные устройства (например, вытяжку над плитой). При интенсивном и долговременном использовании устройства может потребоваться дополнительная вентиляция, в этом случае необходимо открыть окно или включить специальное вентиляционное устройство на более высокую мощность.
- Применение не заявленных изготовителем защитных устройств может привести к несчастному случаю. Могут применяться только защитные устройства, предусмотренные изготовителем, либо рекомендованные изготовителем как отвечающие своей цели, либо защитные встроенные устройства.
- Следите, чтобы во время работы варочной поверхности не было сквозных потоков воздуха. Струя воздуха может погасить пламя на конфорках.
- Ставьте посуду на решетку, а не на крышку горелки.
- Не погружайте горячие крышки горелок и решетку в холодную воду. Резкий перепад температуры может повредить эмаль.
- Запрещено включать газовую конфорку, если на ней не установлена посуда — устройство и расположенная над ним вытяжка могут повредиться или воспламениться.
-

- Перед началом обслуживания обязательно отключите устройство от электросети и перекройте газ. Извлекать шнур питания из розетки можно только после выключения всех конфорок устройства.
- Запрещено проверять герметичность соединений и искать утечку газа с помощью спичек и другого открытого огня.
- Если в помещении чувствуется запах газа или в случае возникновения неисправностей газовой сети необходимо:
 - Закрыть подвод газа или перекрыть газовый баллон.
 - Погасить открытый огонь.
 - Не зажигать спички, не курить.
 - Не включать/выключать освещение и электроприборы.
 - Хорошо проветрить помещение — открыть окна.
 - Немедленно известить об этом сервис или обратиться в аварийную газовую службу.
- Не оставляйте включенное устройство без присмотра. Выкипание и/или переливание через край приготавливаемой пищи может привести к задымлению и/или воспламенению.
- После окончания готовки всегда выключайте конфорку.
- Не разбирайте устройство самостоятельно во избежание поражения электрическим током. Данное устройство не содержит элементов, обслуживаемых пользователем. Обслуживание и ремонт должны производиться только квалифицированными специалистами авторизованного сервисного центра.
- Если устройство неисправно, выньте шнур из розетки или выключите соответствующий предохранитель в блоке предохранителей, перекройте подачу газа. Обратитесь в авторизованный сервисный центр.
- Не используйте пароочиститель для чистки поверхности устройства.
- Не используйте посуду с неровным дном.
- Не используйте металлические щетки и/или абразивные чистящие средства для чистки поверхности.
- Это устройство не предназначено для управления посредством внешнего таймера или отдельной системы дистанционного управления.
- Используйте только металлическую посуду. Использование пластмассовой посуды может вызвать пожар.

В СЛУЧАЕ УТЕЧКИ ГАЗА



Если произошла утечка газа:

- Не включайте свет.
- Не включайте/выключайте электроприборы и не касайтесь электрических вилок.
- Не пользуйтесь телефоном.
- Перестаньте пользоваться устройством и перекройте подачу газа.
- Откройте окна, чтобы проветрить помещение.
- Свяжитесь с сервисным центром.

ПРИМЕЧАНИЕ

Бытовой газ содержит меркаптан, поэтому Вы можете почувствовать, что произошла утечка газа, даже если его концентрация составляет 1/1000.



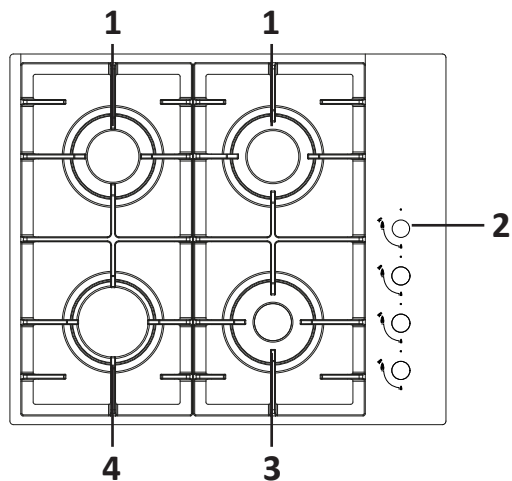
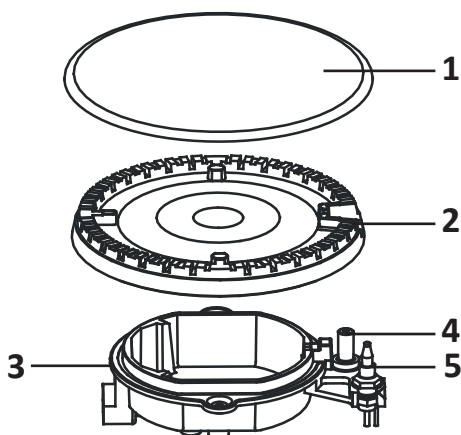
 ОПАСНО	Игнорирование этих предупреждений может повлечь за собой серьезный вред здоровью или смерть
 ВНИМАНИЕ	Игнорирование этих предупреждений может повлечь за собой вред здоровью или имуществу

СХЕМА УСТРОЙСТВА



1. Конфорки среднего огня.
2. Регуляторы конфорок.
3. Конфорка малого огня.
4. Конфорка большого огня.

КОНФОРКА



1. Крышка.
2. Рассекатель пламени.
3. База горелки.
4. Электрод розжига.
5. Термопара.

ОПАСНО!

- Устройство должно быть установлено в соответствии с требованиями безопасности в хорошо проветриваемых местах.
- Перед установкой убедитесь, что электрическая и газовая сети соответствуют требованиям устройства.

ВНИМАНИЕ!

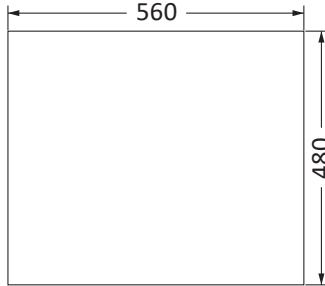
- Установка устройства должна производиться квалифицированным специалистом.
- Снимите всю упаковку перед использованием устройства.
- Если огонь был случайно потушен (например, сквозняком), выключите подачу газа и не зажигайте горелку как минимум 1 минуту.
- Использование устройства приводит к повышению температуры и влажности в помещении. Убедитесь, что кухня должным образом проветривается: не закрывайте вентиляционные отверстия или установите вытяжку.
- Продолжительное использование устройства может повлечь за собой необходимость дополнительного проветривания помещения.

ОБЕСПЕЧЕНИЕ ВЕНТИЛЯЦИИ

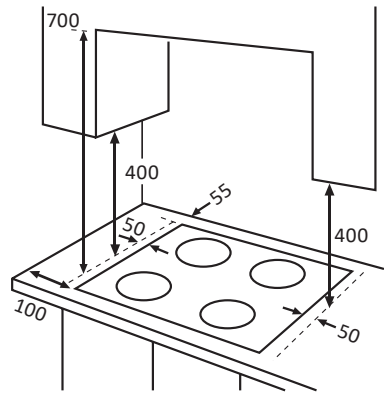
Варочную поверхность не следует устанавливать в жилом помещении объемом менее 20 м^3 (например, комнате-студии).

- При установке в помещении объемом менее 5 м^3 требуется вентиляционное отверстие эффективной площадью 110 см^2 .
- При установке в помещении объемом от 5 м^3 до 10 м^3 требуется вентиляционное отверстие эффективной площадью 50 см^2 .
- Если объем помещения превышает 11 м^3 , вентиляционное отверстие не требуется.
- Если в помещении есть дверь, ведущая непосредственно на улицу, вентиляционное отверстие не требуется, даже если объем комнаты составляет от 5 м^3 до 11 м^3 .

- Варочную панель можно устанавливать на кухне, в кухне-столовой или жилой комнате. Запрещается устанавливать варочную панель в ванной комнате, душевой или гараже.
- Сделайте углубление под варочную поверхность в соответствии с размерами, указанными на чертеже ниже.



- Выбирайте термостойкие и изолированные от рабочей поверхности материалы (запрещается использовать непропитанную древесину и аналогичные волокнистые или гигроскопичные материалы в качестве рабочей поверхности), чтобы избежать поражения электрическим током и деформации, вызванной излучением тепла от конфорки.
- Стена, к которой примыкает варочная поверхность, должна быть огнестойкой.
- Допускаются следующие минимальные расстояния:
 - 55 мм — между задней частью рабочей зоны и стеной.
 - 100 мм — между боковыми краями панели и соседними шкафами/стенами.
 - 400 мм — между столешницей, на которой расположена варочная поверхность, и рядом висящими шкафами. Если расстояние менее 400 мм, необходимо отступить 50 мм от краев варочной поверхности.
 - 700 мм — над рабочей зоной.

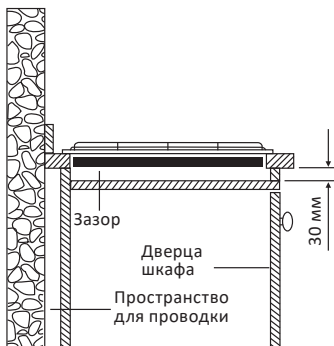


ПРИМЕЧАНИЕ

Все измерения указаны в миллиметрах.

ВСТРАИВАНИЕ

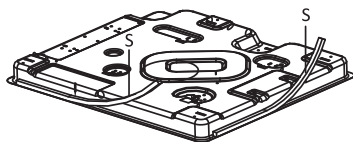
Рекомендуется установить перегородку внутри шкафа на расстоянии минимум 30 мм от дна варочной панели.



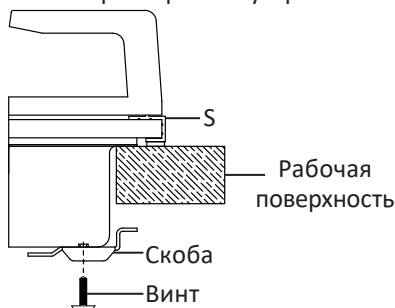
ПРИМЕЧАНИЕ

Перегородка под варочной панелью должна легко сниматься для свободного доступа при сервисном обслуживании.

Варочная панель оснащена специальным уплотнителем, который предотвращает просачивание жидкости под устройство. Чтобы правильно установить уплотнитель, следуйте инструкциям ниже:

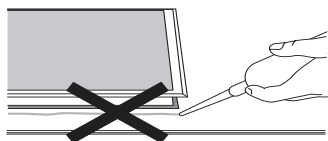


1. Снимите решетки для посуды, крышки и рассекатели, переверните варочную поверхность конфорками вниз и положите ее на мягкую ткань.
2. Наклейте уплотнительную ленту (обозначена как «S») снизу по периметру варочной поверхности. Концы лент должны прилегать друг к другу без нахлеста.
3. Вставьте варочную поверхность в подготовленное отверстие и выровняйте ее. Затем надавите на нее, чтобы она плотно прилегала к столешнице.
4. Прикрепите скобы к варочной поверхности винтами так, чтобы они могли свободно вращаться.
5. Разверните скобы так, чтобы они перекрывали часть рабочей поверхности и затяните винты, чтобы зафиксировать устройство.



ВНИМАНИЕ!

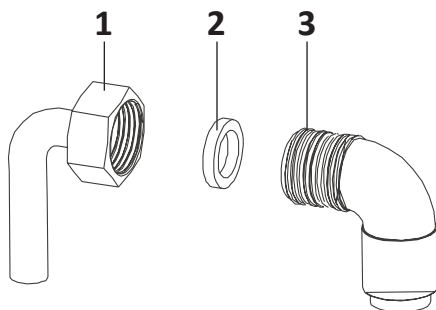
Не используйте силиконовый герметик для уплотнения. Это приведет к трудностям при извлечении устройства из углубления в случае необходимости ремонта.



ПОДКЛЮЧЕНИЕ К ГАЗУ

ВНИМАНИЕ!

- Подключение устройства к системе газоснабжения должен проводить только квалифицированный специалист.
- Перед подключением специалист обязан установить регуляторы в положение «●».



1. Штуцер для подачи газа с гайкой.
2. Уплотнительная прокладка.
3. Угольник с наружной резьбой.

- Подключение к газопроводу должно осуществляться с помощью жесткой или полужесткой трубы (стальной или медной). Соединение должно подходить для подключения к резьбе RC 1/2 (наружная резьба 1/2 BSP).
- При подключении газа важно поместить уплотнительную прокладку (2) между угольником (3) и штуцером для подачи газа (1), чтобы обеспечить герметичность.
- При использовании гибкого шланга убедитесь, что он не контактирует с подвижными частями мебели (ящиками, дверцами) и не пролегает через узкие зазоры, где возможен его перегиб.

ХАРАКТЕРИСТИКИ КОНФРОК

Тип газа и давление	Тепловыделение и размер форсунок (мм)			
	Большая	Средняя	Средняя	Малая
	2,7 кВт (196,1 г/ч)	1,75 кВт (127,1 г/ч)	1,75 кВт (127,1 г/ч)	1,0 кВт (72,7 г/ч)
I ₃ + 28–30/37 мбар	0,83	0,65	0,65	0,52
I ₂ H 20 мбар	1,13	0,94	0,94	0,72

ПОДКЛЮЧЕНИЕ К ЭЛЕКТРОСЕТИ

- Устройство должно быть заземлено.
- Устройство должно быть подключено к источнику питания 220–240 В ~ 50–60 Гц.
- Убедитесь, что шнур питания не соприкасается с поверхностями, температура которых превышает 50 °С.

СМЕНА ТИПА ГАЗА

ВНИМАНИЕ!

- Соблюдайте все меры предосторожности при смене типа газа.
- Все работы должны выполняться только квалифицированными специалистами.
- Перед началом работ отключите устройство от электрической и газовой сетей.

1. Снимите решетку, крышку горелки и рассекатель.
2. Открутите инжектор с помощью 7 мм торцевого ключа и замените его подходящим инжектором (не входит в комплект поставки).
3. Аккуратно соберите горелку.
4. После замены инжекторов тщательно их затяните.

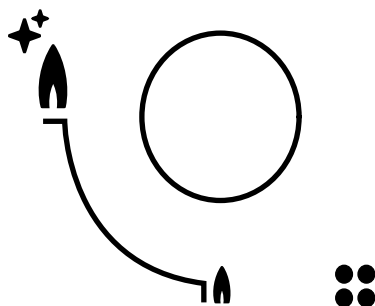
НАСТРОЙКА МИНИМАЛЬНОГО ОГНЯ

1. С помощью шлицевой отвертки полностью закрутите винт регулировки минимального огня, который расположен в центре штока газового крана.
2. По завершении работ наклейте новую паспортную табличку с параметрами для используемого газа на нижнюю сторону варочной панели.

УПРАВЛЕНИЕ



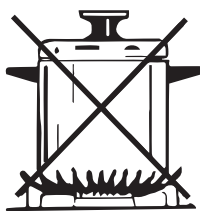
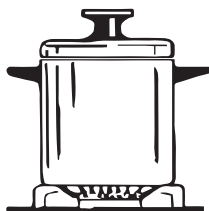
- Поддача газа выключена.
- ✦ Максимальная мощность горения.
- ▲ Минимальная мощность горения.



- Минимальная мощность горения устанавливается путем поворачивания рукоятки управления против часовой стрелки до конца.
- При работе с устройством изменяйте мощность нагрева с помощью рукоятки (в промежутке между минимальным и максимальным значением).
- Символ на рабочей поверхности слева от рукоятки обозначает горелку, которая используется.

РАБОТА С УСТРОЙСТВОМ

1. Переведите регулятор конфорки в положение «✦» до щелчка. Конфорка загорится.
2. Поверните регулятор в самое нижнее положение, чтобы снизить мощность пламени. Поверните регулятор ближе к положению «▲», чтобы увеличить огонь.
3. Если конфорка не включается, переведите регулятор в положение «●», после чего повторите попытку.
4. Если вам не удается зажечь пламя даже после нескольких попыток, проверьте, правильно ли установлены крышка и рассекатель пламени.
5. Как только жидкость закипит, убавьте пламя до уровня, необходимого для поддержания слабого кипения.



6. Чтобы выключить пламя и подачу газа, поверните регулятор конфорки в положение «●».


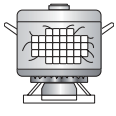

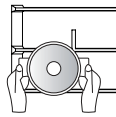
Примечание: в случае неисправности электрода розжига Вы можете воспользоваться спичками.

ВНИМАНИЕ!

- В случае отключения электроэнергии для розжига можно использовать спички. Будьте особенно осторожны!
- Если конфорка не зажигается в течение 15 секунд, немедленно переведите регулятор в положение «●». Проветрите помещение и подождите не менее 1 минуты, прежде чем пытаться снова зажечь конфорку.
- Если пламя случайно погасло, выключите регулятор пламени и подождите не менее 1 минуты прежде, чем снова зажечь конфорку.

ВЫБОР ПРАВИЛЬНОЙ ПОСУДЫ

	✗		✓
	<p>Не располагайте посуду на краю конфорки, она может перевернуться</p> <p>Не устанавливайте посуду с большим диаметром на конфорку, расположенную возле рукояток управления. Излишний перегрев может повредить ручки</p>	<p>Всегда размещайте кастрюлю по центру</p>	
	<p>Никогда не ставьте посуду прямо на горелку конфорки</p>	<p>Устанавливайте посуду на решетки</p>	
	<p>Не располагайте ничего между горелкой и дном посуды</p>		
	<p>Не пользуйтесь посудой маленького диаметра на больших конфорках. Пламя не должно касаться стенок посуды</p>	<p>Используйте посуду, соответствующую размерам каждой конфорки</p>	
	<p>Не пользуйтесь посудой без крышки или не готовьте при наполовину закрытой крышке</p>	<p>Всегда накрывайте крышкой посуду при готовке</p>	

✗		✓	
	Не используйте посуду с неровным или изогнутым дном, которая неустойчиво стоит на плите	Всегда используйте посуду с толстым ровным дном	
	Не ставьте тяжелые предметы и не роняйте ничего на поверхность устройства	Соблюдайте осторожность при обращении с посудой	

- Не рекомендуется нагревать одну емкость на нескольких конфорках сразу, так как это может повредить устройство.
- Не дотрагивайтесь до рассекателя горелки, решеток и других горячих поверхностей во время и после окончания готовки.

Конфорка	Диаметр дна посуды (мм)	
	Мин.	Макс.
Большая	240	260
Средняя	120	220
Малая	80	160



Не используйте посуду, размер которой выходит за пределы горелки.

ВНИМАНИЕ!

Обязательно отключайте устройство от сети перед уходом или обслуживанием.

- После каждого использования протирайте поверхность устройства.
- Очищайте устройство, пока оно еще теплое, чтобы легче удалить загрязнения.
- Ремонт и обслуживание должны выполняться только квалифицированными специалистами.
- Всегда досуха протирайте детали конфорок и решетки.
- Следите за тем, чтобы электрод и термopара всегда находились в чистоте.

Варочная поверхность

- Регулярно протирайте поверхность слегка влажной мягкой тканью, смоченной в теплой воде с добавлением небольшого количества средства для мытья посуды.
- Никогда не используйте абразивные или щелочные чистящие средства.

Решетки

- Конфорочные решетки пригодны для мытья в посудомоечной машине.
- При необходимости удалите стойкие загрязнения с помощью чистящей пасты.

Конфорки

- Снимите и вымойте крышки и рассекатели в горячей мыльной воде и удалите стойкие загрязнения с помощью чистящей пасты.
- Если следы особенно трудно удалить, можно с осторожностью использовать хорошо смоченный в мыле тампон из стальной ваты. После очистки обязательно вытрите конфорки насухо мягкой тканью.

ВОЗМОЖНЫЕ ПРОБЛЕМЫ И ИХ РЕШЕНИЕ

Проблема	Возможная причина	Возможное решение
Не работает электроподжиг	Нет напряжения в электрической сети	Проверьте напряжение в электросети
	Варочная поверхность не подключена	Подключите варочную поверхность к электросети
	Неисправен шнур питания	Замените шнур в авторизованном сервисном центре
	Конфорка мокрая	Насухо вытрите крышку и электрод
	Между электродом и горелкой накопились остатки продуктов или моющих средств	Удалите загрязнения
	Плохо установлена крышка конфорки	Установите крышку конфорки правильно
Пламя неравномерное	Отверстие горелки загрязнено	Очистите отверстия горелки
	Крышка и рассекатель пламени неправильно установлены	Установите крышку и рассекатель пламени правильно
В помещении пахнет газом	Открыт кран конфорки	Закройте кран конфорки
	Плохо подсоединен газовый баллон	Проверьте герметичность подсоединения газового баллона
	Утечка газа	Перекройте главный газовый вентиль, проветрите помещение и срочно свяжитесь со специалистом, имеющим право на проведение проверки и сертификацию систем газоснабжения. Не используйте бытовые приборы, электричество и не зажигайте огонь, пока не будет произведена проверка наличия утечки газа из системы или из самого устройства

ТЕХНИЧЕСКИЕ ХАРАКТЕРИСТИКИ

- Модель: GH-60SL01.
- Торговая марка: DEXP.
- Категория прибора: II2H3+.
- Параметры питания: 230 В ~ 50 Гц.
- Габариты (Ш × Г × В): 51 × 10,5 × 60 см.
- Класс защиты от поражения электрическим током: I.
- Степень защиты от пыли и влаги: IPX0.
- Настроенный вид газа: природный (метан).
- Виды газа: природный (метан); сжиженный (пропан-бутан).
- Давление газа:
 - для природного газа: 2 кПа;
 - для сжиженного газа 2,9 кПа.
- Расход сжиженного газа:
 - малая конфорка: 72,6 г/ч.
 - средние конфорки: 127,1 г/ч;
 - большая конфорка: 195,6 г/ч;
- Общая мощность конфорок: 7,2 кВт.
- Мощность каждой конфорки:
 - малая конфорка 1 кВт;
 - средние конфорки: 1,75 кВт (задняя левая);
 - большая конфорка: 2,7 кВт.
- Потребляемая мощность: 2 Вт.
- Тип крепления шнура: Y.
- Вес нетто: 12,3 кг.
- Система электроподжига: есть.
- Область применения: бытовое.

КОМПЛЕКТАЦИЯ

- Устройство.
- Шнур питания.
- Крепежный набор.
- Руководство по эксплуатации.

ПРАВИЛА И УСЛОВИЯ МОНТАЖА, ХРАНЕНИЯ, ПЕРЕВОЗКИ (ТРАНСПОРТИРОВКИ), РЕАЛИЗАЦИИ И УТИЛИЗАЦИИ

- Правила и условия монтажа устройства описаны в данном руководстве в разделе «Установка».
- Хранение устройства должно производиться в упаковке в отапливаемых помещениях у изготовителя и потребителя при температуре воздуха от 5 °С до 40 °С и относительной влажности воздуха не более 80 %. В помещениях не должно быть агрессивных примесей (паров кислот, щелочей), вызывающих коррозию.
- Для обеспечения корректной транспортировки устройства необходимо соблюдение следующих требований:
 - извлеките из устройства все внутренние принадлежности, если они есть, и упакуйте их отдельно;
 - убедитесь в правильности упаковки устройства для сохранения его работоспособности и внешнего вида (крупногабаритную технику необходимо обернуть в полиэтиленовую или пузырчатую пленку с подкладками из гофрированного картона в критических местах);
 - надежно зафиксируйте устройство ремнями, чтобы исключить возможность его перемещения по транспортному средству;
 - для полного исключения воздействия внешней среды используйте только закрытый транспорт;
 - обеспечьте крайне осторожное обращение с упаковкой при выполнении погрузочно-разгрузочных работ.
- Устройство требует бережного обращения, оберегайте его от воздействия пыли, грязи, ударов, влаги, огня и т.д.
- Реализация устройства должна производиться в соответствии с местным законодательством.
- После окончания срока службы изделия его нельзя выбрасывать вместе с обычным бытовым мусором. Вместо этого оно подлежит сдаче на утилизацию в соответствующий пункт приема электрического и электронного оборудования для последующей переработки и утилизации в соответствии с федеральным или местным законодательством. Обеспечивая правильную утилизацию данного продукта, Вы помогаете сберечь природные ресурсы и предотвращаете ущерб для окружающей среды и здоровья людей, который возможен в случае ненадлежащего обращения. Более подробную информацию о пунктах приема и утилизации данного продукта можно получить в местных муниципальных органах или на предприятии по вывозу бытового мусора.
- При обнаружении неисправности устройства следует немедленно обратиться в авторизованный сервисный центр или утилизировать устройство.

ДОПОЛНИТЕЛЬНАЯ ИНФОРМАЦИЯ

Изготовитель: Гуандун Хуацзинь Шуньтай Тэктолоджи Ко., Лтд.
6-й и 7-й этажи, зд. А, промпарк Шуньтай, ул. Хуацзинь №2, Наньтоу, г. Чжуншань,
пров. Гуандун, Китай.

Сделано в Китае.

Manufacturer: Guangdong Huajin Shuntai Technology Co., Ltd.
6th to 8th floors, Building A, Shuntai Industrial Park, No.2 Huajin Street, Nantou Town,
Zhongshan City, Guangdong Province, China.

Импортер в России / уполномоченное изготовителем лицо: ООО «ДНС Ритейл».
690068, Россия, Приморский край, г. Владивосток, проспект 100-летия
Владивостока, дом 155, корпус 3, офис 5.

Адрес электронной почты: dnsretail@mail.dlogistix.com

Товар соответствует требованиям ТР ТС (ЕАЭС).

Спецификации, информация о продукте и его внешний вид могут быть изменены без предварительного уведомления пользователя в целях улучшения качества нашей продукции.

Товар изготовлен (мм.гггг): _____ V.1



ГАРАНТИЙНЫЙ ТАЛОН

SN/IMEI: _____

Дата постановки на гарантию: _____

Производитель гарантирует бесперебойную работу устройства в течение всего гарантийного срока, а также отсутствие дефектов в материалах и сборке. Гарантийный период исчисляется с момента приобретения изделия и распространяется только на новые продукты.

В гарантийное обслуживание входит бесплатный ремонт или замена элементов, вышедших из строя не по вине потребителя в течение гарантийного срока при условии эксплуатации изделия согласно руководству пользователя. Ремонт или замена элементов производится на территории уполномоченных сервисных центров.

Срок гарантии: 24 мес.

Срок эксплуатации: 120 мес.

Актуальный список сервисных центров по адресу:

<https://www.dns-shop.ru/service-center/>

Гарантийные обязательства и бесплатное сервисное обслуживание не распространяются на перечисленные ниже принадлежности, входящие в комплектность товара, если их замена не связана с разборкой изделия:

- Элементы питания (батарейки) для ПДУ (Пульт дистанционного управления).
- Соединительные кабели, антенны и переходники для них, наушники, микрофоны, устройства «HANDS-FREE»; носители информации различных типов, программное обеспечение (ПО) и драйверы, поставляемые в комплекте (включая, но не ограничиваясь ПО, предустановленным на накопитель на жестких магнитных дисках изделия), внешние устройства ввода-вывода и манипуляторы.
- Чехлы, сумки, ремни, шнуры для переноски, монтажные приспособления, инструменты, документацию, прилагаемую к изделию.
- Расходные материалы и детали, подвергающиеся естественному износу.



Производитель не несет гарантийных обязательств в следующих случаях:

- Истек Гарантийный срок.
- Если изделие, предназначенное для личных (бытовых, семейных) нужд, использовалось для осуществления предпринимательской деятельности, а также в иных целях, не соответствующих его прямому назначению.
- Производитель не несет ответственности за возможный материальный, моральный и иной вред, понесенный владельцем изделия и/или третьими лицами, вследствие нарушения требований руководства пользователя при использовании, не соблюдения рекомендаций по установке и обслуживанию изделия, правил подключения (короткие замыкания, возникшие также в результате воздействия несоответствующего сетевого напряжения, как на само изделие, так и на изделия, сопряженные с ним), хранения и транспортировки изделия.
- Все случаи механического повреждения: сколы, трещины, деформации, следы ударов, вмятины, замятия и др., полученные в процессе эксплуатации изделия.
- Имеются следы сторонней модификации, несанкционированного ремонта лицами, не уполномоченными для проведения таких работ. Если дефект вызван изменением конструкции или схемы изделия, подключением внешних устройств, не предусмотренных Производителем, использованием устройства, не имеющего сертификата соответствия согласно законодательству Российской Федерации.
- Если дефект изделия вызван действием непреодолимой силы (природных стихий, пожаров, наводнений, землетрясений, бытовых факторов и прочих ситуаций, не зависящих от Производителя), либо действиями третьих лиц, которые Производитель не мог предвидеть.
- Дефект вызван попаданием внутрь изделия посторонних предметов, инородных тел, веществ, жидкостей, насекомых или животных, воздействием агрессивных сред, высокой влажности, высоких температур, которые привели к полному или частичному выходу из строя изделия.
- Отсутствует или не соответствует идентификация изделия (серийный номер). Если повреждения (недостатки) вызваны воздействием вредоносного программного обеспечения; установкой, сменой или удалением паролей (кодов), приведшим к отсутствию доступа к программным ресурсам изделия, без возможности их сброса/восстановления, ввиду отсутствия предоставления данной услуги поставщиком ПО.
- Если дефекты работы вызваны несоответствием стандартам или техническим регламентам питающих, кабельных, телекоммуникационных сетей, мощности радиосигнала, в том числе из-за особенностей рельефа и других подобных внешних факторов, использования изделия на границе или вне зоны действия сети.
- Если повреждения вызваны использованием нестандартных (неоригинальных) и/или некачественных (поврежденных) расходных материалов, принадлежностей, запасных частей, элементов питания, носителей информации различных типов (включая, CD, DVD диски, карты памяти, SIM карты, картриджи).
- Если недостатки вызваны получением, установкой и использованием несовместимого контента (мелодии, графика, видео и другие файлы, приложения Java и подобные им программы).
- На ущерб, причиненный другому оборудованию, работающему в сопряжении с данным изделием.



ПАСПОРТ УСТРОЙСТВА

Устройство: Газовая варочная поверхность.

Торговая марка: DEXP.

Модель: GH-60SL01.

Дата приобретения: _____

SN/IMEI: _____

Товар получил, претензий к внешнему виду не имею.

(Ф.И.О., подпись потребителя)

Сведения об установке и ремонте

Заполняется специалистом, осуществлявшим подключение (установку) или ремонт.

Дата установки/ремонта	Ф.И.О. специалиста, осуществлявшего установку/ремонт	Подпись специалиста, осуществлявшего установку/ремонт	Название организации, осуществлявшей установку/ремонт	Номер документа, подтверждающего установку/ремонт

Позаботьтесь о сохранности настоящего Паспорта, так как порча или утеря могут привести к аннулированию гарантии.

Другие отметки

