

# Руководство по эксплуатации

---

Гриль  
GRL-2062

**DEXP**



# Содержание

Назначение устройства .....	4
Меры предосторожности.....	4
Схема устройства .....	6
Панель управления .....	7
Режимы приготовления.....	8
Перед первым использованием.....	8
Эксплуатация .....	9
Обслуживание и уход .....	9
Технические характеристики .....	10
Комплектация.....	10
Правила и условия монтажа, хранения, перевозки (транспортировки), реализации и утилизации .....	11
Дополнительная информация .....	12

# Уважаемый покупатель!

Благодарим Вас за выбор нашей продукции.

Мы рады предложить Вам изделия и устройства, разработанные и изготовленные в соответствии с высокими требованиями к качеству, функциональности и дизайну. Перед началом эксплуатации внимательно прочитайте данное Руководство, в котором содержится важная информация, касающаяся Вашей безопасности, а также рекомендации по правильному использованию продукта и уходу за ним. Позаботьтесь о сохранности настоящего Руководства и используйте его в качестве справочного материала при дальнейшей эксплуатации изделия.

## Назначение устройства

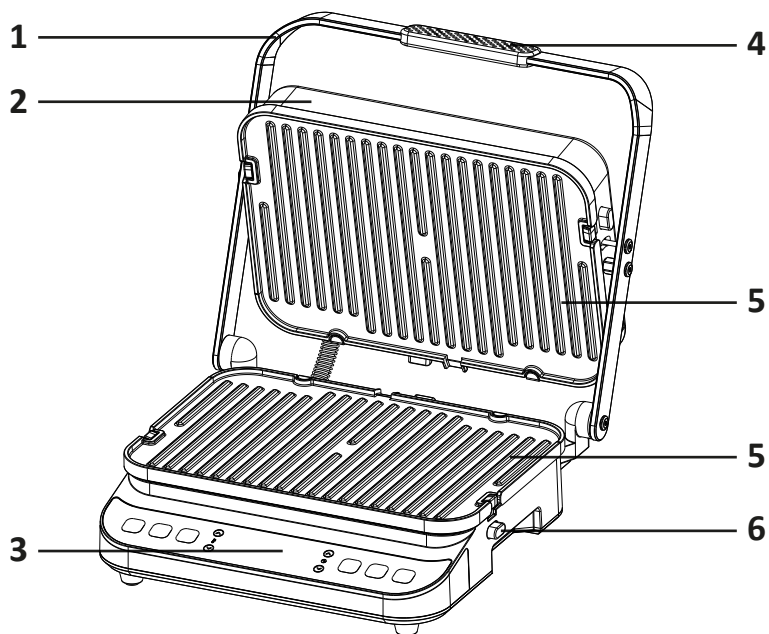
Гриль предназначен для приготовления блюд на жару.

## Меры предосторожности

- Перед подключением устройства убедитесь, что указанное на нем напряжение соответствует напряжению местной электросети с заземлением.
- Во избежание риска возникновения пожара не используйте переходники при подключении устройства к электросети.
- Не используйте устройство вне помещений.
- Никогда не оставляйте работающее устройство без присмотра во избежание пожара.
- Размещайте устройство на ровной устойчивой теплостойкой поверхности вдали от источников влаги, тепла и открытого пламени так, чтобы доступ к сетевой розетке всегда был свободным.
- Не устанавливайте и не используйте устройство вблизи предметов, подверженных тепловой деформации.
- Во избежание возгорания ни в коем случае не размещайте устройство рядом с занавесками или шторами и не накрывайте его во время работы.
- Во время работы корпус устройства сильно нагревается, во избежание получения ожогов не дотрагивайтесь до горячих поверхностей.
- Во избежание получения ожогов остерегайтесь выхода пара из зазоров между рабочими поверхностями, соблюдайте осторожность, не подносите руки и не располагайте другие открытые участки тела близко к краям рабочих поверхностей.
- Вынимайте продукты сразу после приготовления, при длительном нахождении продуктов во включенном устройстве может произойти их возгорание.
- Не перемещайте горячее устройство, дождитесь его полного остывания.
- Во избежание поражения электрическим током не используйте устройство вблизи воды и не погружайте устройство в воду или другие жидкости.
- Запрещается извлекать приготовленные продукты острыми металлическими предметами, которые могут повредить антипригарное покрытие рабочих поверхностей. Всегда используйте аксессуары, предназначенные для посуды с антипригарным покрытием.

- Всегда отключайте устройство от сети, если оно не используется, перед очисткой, сборкой и разборкой.
- Не допускайте свисания сетевого шнура со стола, а также его контакта с горячими поверхностями или острыми кромками кухонной мебели.
- При извлечении вилки сетевого шнура из электрической розетки не тяните за шнур, держитесь за вилку рукой.
- Не беритесь за вилку сетевого шнура мокрыми руками.
- Запрещается пользоваться какими-либо аксессуарами или деталями других производителей. При использовании таких аксессуаров и деталей гарантийные обязательства теряют силу.
- Устройство не предназначено для использования детьми и лицами с ограниченными физическими, сенсорными или умственными способностями, кроме случаев, когда над ними осуществляется контроль другими лицами, ответственными за их безопасность. Не позволяйте детям играть с устройством.
- Из соображений безопасности детей не оставляйте полиэтиленовые пакеты, используемые в качестве упаковки, без присмотра.
- Запрещается использовать устройство при наличии повреждений сетевого шнура или вилки, если оно работает с перебоями, а также после его падения. Не пытайтесь самостоятельно ремонтировать устройство. По всем вопросам ремонта обращайтесь в авторизованный сервисный центр.
- Данное оборудование предназначено для использования в бытовых и других похожих условиях, например: в кухнях для персонала в магазинах, офисах и в других рабочих помещениях; в жилых домах на фермах, отелях, мотелях и в других жилых помещениях; в мини-гостиницах (типа «ночлег и завтрак»); в заведениях общественного питания.
- Всегда используйте устройство в местах с хорошей вентиляцией.
- Во время работы устройство может очень сильно нагреваться. Пожалуйста, не прикасайтесь к корпусу устройства и беритесь только за предназначенные для этого ручки.
- Перед подключением к электросети жарочные панели должны находиться в закрытом положении.
- Не используйте устройство на открытом воздухе, держите его вдали от источников тепла, прямых солнечных лучей, открытого огня или высокой влажности, и никогда не работайте с ним мокрыми руками.
- Устройство не предназначено для использования в коммерческих целях.

## Схема устройства



1. Ручка.
2. Верхняя крышка.
3. Панель управления.
4. Силиконовая накладка на ручку.
5. Двусторонняя панель для гриля.
6. Кнопка фиксации панелей.

# Панель управления



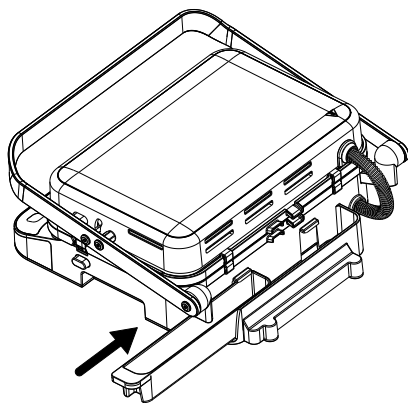
1. Разморозка.
2. Нижний гриль (нагрев только нижней панели гриля).
3. Мой режим.
4. Увеличить температуру приготовления.
5. Уменьшить температуру приготовления.
6. Температура.
7. Время.
8. Автоматические программы меню.
9. Увеличить время приготовления.
10. Уменьшить время приготовления.
11. Меню.
12. Старт/Отмена (начать или отменить программу).
13. Индикатор:
  - горит синим: начало предварительного нагрева;
  - горит зеленым: завершение предварительного нагрева;
  - горит желтым: готовка началась;
  - горит красным: готовка завершена.

## Режимы приготовления

Программа	Индикация по умолчанию	Температурные режимы	Режимы времени
Разморозка	80 °С, 15 мин.	80–120 °С (шаг 5 °С)	1–60 мин. (шаг 30 сек.)
Нижняя панель	200 °С, 10 мин.	80–220 °С (шаг 5 °С)	30 сек. — 60 мин. (шаг 30 сек.)
Мой режим	230 °С, 5 мин.	80–230 °С (шаг 5 °С)	
Мясо		200–230 °С (шаг 5 °С)	3–8 мин. (шаг 30 сек.)
Рыба			
Курица	180 °С, 5 мин.	160–200 °С (шаг 5 °С)	3–12 мин. (шаг 30 сек.)
Сосиски	160 °С, 5 мин.		3–10 мин. (шаг 30 сек.)
Гамбургер	150 °С, 8 мин.	150–200 °С (шаг 5 °С)	5–15 мин. (шаг 30 сек.)
Бекон	180 °С, 5 мин.	160–200 °С (шаг 5 °С)	3–10 мин. (шаг 30 сек.)

## Перед первым использованием

- Извлеките устройство из коробки и удалите все упаковочные материалы. Проверьте наличие всех необходимых деталей.
- Снимите панели для гриля, нажав на кнопку фиксации панелей.
- Перед первым использованием очистите панели теплой водой с мягким чистящим средством, затем тщательно просушите их.
- Зафиксируйте необходимый вид панелей в нижней и верхней частях устройства.
- Установите поддон для сбора жира, как показано на рисунке ниже.





## Эксплуатация

1. Подключите устройство к сети, раздастся звуковой сигнал. Все индикаторы загорятся и погаснут, а на дисплее отобразится «OFF».
2. Выберите нужную функцию приготовления и нажмите соответствующую кнопку.
3. Настройте время и температуру приготовления, нажимая соответствующие кнопки. При нажатии кнопки устройство издаст звуковой сигнал.
4. Нажмите кнопку «Старт/Отмена», чтобы запустить предварительный нагрев. Когда устройство начнет нагреваться, на дисплее появится «PRE», а индикатор будет гореть синим цветом. Во время предварительного нагрева закройте пластины гриля. По окончании процесса нагрева устройство издаст 5 звуковых сигналов, а индикатор загорится зеленым цветом.
5. Положите продукты на панель гриля и нажмите кнопку «Старт/Отмена».
6. Устройство начнет обратный отсчет времени, а индикатор загорится желтым цветом.

**Примечание:** если в течение 30 минут не нажать кнопку «Старт/Отмена», устройство перейдет в режим ожидания, а на дисплее отобразится «OFF».

7. Для смены программы меню во время приготовления необходимо нажать кнопку «Старт/Отмена», затем нажать на кнопку желаемой программы.
8. Для изменения времени или температуры во время приготовления необходимо нажать кнопки увеличения или уменьшения. В течение 3 секунд устройство начнет приготовление при новых значениях.
9. По истечении времени приготовления устройство издаст пять звуковых сигналов и перейдет в режим ожидания. На дисплее появится «Done», а индикатор загорится красным цветом.
10. Нажмите кнопку «Старт/Отмена», на дисплее появится «OFF».
11. После приготовления уберите готовую пищу деревянной или пластиковой лопаткой. Никогда не используйте металлические приборы, чтобы не повредить антипригарное покрытие.
12. После использования выключите устройство из сети и откройте верхнюю крышку, дайте остыть перед чисткой и хранением.

## Обслуживание и уход

- Помните, что во время работы части устройства сильно нагреваются. Убедитесь, что устройство выключено, выньте вилку из розетки и дождитесь его полного остывания перед чисткой или хранением.
- Очистите панели гриля и поддон для сбора жира в теплой мыльной воде или в посудомоечной машине.

## Технические характеристики

- Модель: GRL-2062.
- Торговая марка: DEXP.
- Параметры питания: 220–240 В, 50–60 Гц.
- Максимальная потребляемая мощность: 2000 Вт.
- Класс защиты от поражения электрическим током: I.
- Тип крепления шнура питания: Y.
- Степень защиты от влаги и пыли: IPX0.
- Материал корпуса: металл, пластик.
- Тип покрытия панелей: антипригарное.
- 2 вида панелей.
- Размер панелей: 320 × 220 мм.
- Длина шнура питания: 1 м.
- Область применения: бытовое.

## Комплектация

- Гриль — 1 шт.
- Двусторонняя панель для гриля — 2 шт.
- Панель для приготовления вафель — 2 шт.
- Поддон для сбора жира и сока — 1 шт.
- Силиконовая накладдка на ручку — 1 шт.
- Руководство по эксплуатации — 1 шт.

## **Правила и условия монтажа, хранения, перевозки (транспортировки), реализации и утилизации**

- Устройство не требует какого-либо монтажа или постоянной фиксации.
- Хранение устройства должно производиться в упаковке в отапливаемых помещениях у изготовителя и потребителя при температуре воздуха от 5 °С до 40 °С и относительной влажности воздуха не более 80%. В помещениях не должно быть агрессивных примесей (паров кислот, щелочей), вызывающих коррозию.
- Перевозка устройства должна осуществляться в сухой среде.
- Устройство требует бережного обращения, оберегайте его от воздействия пыли, грязи, ударов, влаги, огня и т.д.
- Реализация устройства должна производиться в соответствии с местным законодательством.
- После окончания срока службы изделия его нельзя выбрасывать вместе с обычным бытовым мусором. Вместо этого оно подлежит сдаче на утилизацию в соответствующий пункт приема электрического и электронного оборудования для последующей переработки и утилизации в соответствии с федеральным или местным законодательством. Обеспечивая правильную утилизацию данного продукта, Вы помогаете сберечь природные ресурсы и предотвращаете ущерб для окружающей среды и здоровья людей, который возможен в случае ненадлежащего обращения. Более подробную информацию о пунктах приема и утилизации данного продукта можно получить в местных муниципальных органах или на предприятии по вывозу бытового мусора.
- При обнаружении неисправности устройства следует немедленно обратиться в авторизованный сервисный центр или утилизировать устройство.

## Дополнительная информация

**Изготовитель:** ФОШАНЬ ЛИНЬШАЙН ТЭКНОЛОДЖИ КО., ЛТД.

2/F-4/F, №5-2-4, промзона Фуань Цзююэ, д. Фууй, Лэлю, р-н Шуньдэ, г. Фошань, пров. Гуандун, Китай.

Сделано в Китае.

**Manufacturer:** FOSHAN LINSHINE TECHNOLOGY CO., LTD.

2/F-4/F, No.5-2-4, Fuan Jiyue Industrial Zone, Fuyu Village, Leliu Town, Shunde District, Foshan City, Guangdong Province, China.

**Импортер в России / уполномоченное изготовителем лицо:** ООО «Атлас».

690068, Россия, Приморский край, г. Владивосток, проспект 100-летия Владивостока, дом 155, корпус 3, офис 5.

Адрес электронной почты: atlas.llc@ya.ru

Товар соответствует требованиям технического регламента Таможенного союза:

- ТР ТС 020/2011 «Электромагнитная совместимость технических средств»;
- ТР ТС 004/2011 «О безопасности низковольтного оборудования».

Товар соответствует требованиям технического регламента Евразийского экономического союза ТР ЕАЭС 037/2016 «Об ограничении применения опасных веществ в изделиях электротехники и радиоэлектроники».

Спецификации, информация о продукте и его внешний вид могут быть изменены без предварительного уведомления пользователя в целях улучшения качества нашей продукции.

**Адрес в интернете:** [www.dexp.club](http://www.dexp.club)



Товар изготовлен (мм.гггг) / Тауар жасалған күні (аа.жжжж): \_\_\_\_\_ V.1

# Гарантийный талон

SN/IMEI: \_\_\_\_\_

Дата постановки на гарантию: \_\_\_\_\_

Производитель гарантирует бесперебойную работу устройства в течение всего гарантийного срока, а также отсутствие дефектов в материалах и сборке. Гарантийный период исчисляется с момента приобретения изделия и распространяется только на новые продукты.

В гарантийное обслуживание входит бесплатный ремонт или замена элементов, вышедших из строя не по вине потребителя в течение гарантийного срока при условии эксплуатации изделия согласно руководству пользователя. Ремонт или замена элементов производится на территории уполномоченных сервисных центров.

Срок гарантии: 24 месяца.

Срок эксплуатации: 36 месяцев.

Актуальный список сервисных центров по адресу:  
<https://www.dns-shop.ru/service-center/>

**Гарантийные обязательства и бесплатное сервисное обслуживание не распространяются на перечисленные ниже принадлежности, входящие в комплектность товара, если их замена не связана с разборкой изделия:**

- Элементы питания (батарейки) для ПДУ (Пульт дистанционного управления).
- Соединительные кабели, антенны и переходники для них, наушники, микрофоны, устройства «HANDS-FREE»; носители информации различных типов, программное обеспечение (ПО) и драйверы, поставляемые в комплекте (включая, но не ограничиваясь ПО, предустановленным на накопитель на жестких магнитных дисках изделия), внешние устройства ввода-вывода и манипуляторы.
- Чехлы, сумки, ремни, шнуры для переноски, монтажные приспособления, инструменты, документацию, прилагаемую к изделию.
- Расходные материалы и детали, подвергающиеся естественному износу.



## Производитель не несёт гарантийных обязательств в следующих случаях:

- Истек Гарантийный срок.
- Если изделие, предназначенное для личных (бытовых, семейных) нужд, использовалось для осуществления предпринимательской деятельности, а также в иных целях, не соответствующих его прямому назначению.
- Производитель не несет ответственности за возможный материальный, моральный и иной вред, понесенный владельцем изделия и/или третьими лицами, вследствие нарушения требований руководства пользователя при использовании, несоблюдения рекомендаций по установке и обслуживанию изделия, правил подключения (короткие замыкания, возникшие также в результате воздействия несоответствующего сетевого напряжения, как на само изделие, так и на изделия, сопряженные с ним), хранении и транспортировки изделия.
- Все случаи механического повреждения: сколы, трещины, деформации, следы ударов, вмятины, замятия и др., полученные в процессе эксплуатации изделия.
- Имеются следы сторонней модификации, несанкционированного ремонта лицами, не уполномоченными для проведения таких работ. Если дефект вызван изменением конструкции или схемы изделия, подключением внешних устройств, не предусмотренных Производителем, использованием устройства, не имеющего сертификата соответствия согласно законодательству Российской Федерации.
- Если дефект изделия вызван действием непреодолимой силы (природных стихий, пожаров, наводнений, землетрясений, бытовых факторов и прочих ситуаций, не зависящих от Производителя), либо действиями третьих лиц, которые Производитель не мог предвидеть.
- Дефект вызван попаданием внутрь изделия посторонних предметов, инородных тел, веществ, жидкостей, насекомых или животных, воздействием агрессивных сред, высокой влажности, высоких температур, которые привели к полному или частичному выходу из строя изделия.
- Отсутствует или не соответствует идентификация изделия (серийный номер). Если повреждения (недостатки) вызваны воздействием вредоносного программного обеспечения; установкой, сменой или удалением паролей (кодов), приведшим к отсутствию доступа к программным ресурсам изделия, без возможности их сброса/восстановления, ввиду отсутствия предоставления данной услуги поставщиком ПО.
- Если дефекты работы вызваны несоответствием стандартам или техническим регламентам питающих, кабельных, телекоммуникационных сетей, мощности радиосигнала, в том числе из-за особенностей рельефа и других подобных внешних факторов, использования изделия на границе или вне зоны действия сети.
- Если повреждения вызваны использованием нестандартных (неоригинальных) и/или некачественных (поврежденных) расходных материалов, принадлежностей, запасных частей, элементов питания, носителей информации различных типов (включая CD, DVD диски, карты памяти, SIM-карты, картриджи).
- Если недостатки вызваны получением, установкой и использованием несовместимого контента (мелодии, графика, видео и другие файлы, приложения Java и подобные им программы).
- На ущерб, причиненный другому оборудованию, работающему в сопряжении с данным изделием.





