

**DEXP**

**GS**

# **DARKFIRE**

Пайдалану бойынша нұсқаулық

# Сымсыз тінтуір DEXP GS DARKFIRE

## Құрметті сатып алушы!

Біздің өнімдерді таңдағаныңыз үшін рахмет.

Біз Сізге сапаға, функционалдылыққа және дизайнға қойылатын жоғары талаптарға сәйкес әзірленген және жасалған бұйымдар мен құрылғыларды ұсынуға қуаныштымыз. Пайдалануды бастамас бұрын, сіздің қауіпсіздігіңізге қатысты маңызды ақпаратты, сондай-ақ өнімді дұрыс пайдалану және күту бойынша ұсыныстарды қамтитын осы нұсқаулықты мұқият оқып шығыңыз. Осы Нұсқаулықтың сақталуына қамқорлық жасаңыз және оны өнімді одан әрі пайдалану кезінде анықтамалық материал ретінде пайдаланыңыз.

## Құрылғы мақсаты

Тінтуір - курсорды басқаруға және компьютерге әр түрлі тапсырмаларды беруге арналған құрылғы.

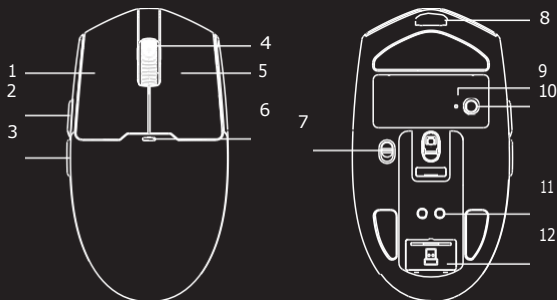
## Сақтық шаралары

- Құрылғының құрылымына ешқандай өзгеріс жасамаңыз.
- Қысқа тұйықталуды болдырмау үшін құрылғының кез келген сұйықтықпен жанасуына жол бермеңіз, оның жанына ашық сұйықтық ыдыстарын қоймаңыз.
- Құрылғыны электромагниттік сәулеленудің әсеріне ұшыратпаңыз.
- Құрылғы коммерциялық мақсатта пайдалануға арналмаған.
- Құрылғы балалар мен физикалық, сенсорлық немесе ақыл-ой қабілеті шектеулі адамдардың қауіпсіздігіне жауапты басқа адамдар бақылау жасайтын жағдайларды қоспағанда, оларды пайдалануға арналмаған. Балаларға құрылғымен ойнауға рұқсат бермеңіз.

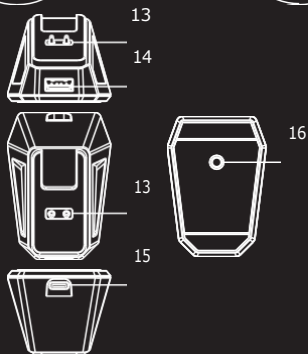
## Аккумулятор батареясымен жұмыс істеу бойынша ұсыныстар (Li-pol/Li-ion)

- Тек түпнұсқа зарядтау құрылғысын пайдаланыңыз.
- Температура режимін сақтаңыз. Батареялар ауаның қалыпты ылғалдылығы кезінде +15 °C-тан +35 °C-қа дейінгі температурада зарядталған күйде сақталуы тиіс. Батареялар қоршаған ортаның өте жоғары (+40 °C жоғары) және өте төмен (-10 °C төмен) температураларында ұзақ пайдалануды нашар көтереді. Батареяны тікелей күн сәулесінің астында қалдыруға болмайды.
- Зақымдану іздері бар батареяларды бөлшектемеңіз, өртемеңіз немесе пайдаланбаңыз.

## Құрылғы схемасы



Док станциясы



- |   |  |
|---|--|
| 1. Сол жақ батырма  | 9. Қосылу индикаторы                                     |
| 2. «Алға» батырмасы.                                      | 10. DPI батырмасы  |
| 3. «Артқа» батырмасы:                                     | 11. Зарядтау порты (док-станция үшін)                    |
| 4. Тінтуір дөңгелегі                                      | 12. Қабылдағышқа арналған бөлім                          |
| 5. Оң жақ батырма   | 13. Зарядтау контактілері                                |
| 6. Заряд индикаторы                                       | 14. USB қосқышы  |
| 7. Қуат/қосылу режимдерінің ауыстырып-қосқышы             | 15. Type-C қосқышы                                       |
| 8. Сымды қосылуға және зарядтауға арналған Type-C қосқышы | 16. Қондырманың артқы жарық режимдерін өзгерту батырмасы |

## Техникалық сипаттамалары

- Үлгісі: DGS-Darkfire-PAW3311
- Сауда белгісі: DEXP
- Тінтуір түрі: сымсыз/сымды
- Байланыс түрі: USB Type-C, 2.4 G радиоарнасы, BT 5.2
- Қуат параметрлері (тінтуір): 3,7 В  $\approx$  8,1 мА
- Қуат параметрлері (док-станция):
  - Кіріс: 5 В  $\approx$  500 мА
  - Шығыс: 3,7 В  $\approx$  8,1 мА
- Өндіріс материалы: пластик
- Оптикалық жарықдиодты сенсор: PixArt PAW3311
- Макс. бақылау жылдамдығы: 300 IPS
- Жеделдету: 35 G
- Дауыс беру жиілігі: 125–250–500–1000 Гц
- DPI режимдері: 800 / 1600 / 2400 / 3200 / 5000 / 22000 DPI
- Батарея: Li-ion, 500 мА·сағ
- Батареяның зарядталу уақыты: 2 сағатқа дейін
- Батареяның қызмет ету мерзімі:
  - 106 сағатқа дейін зарядтамай жұмыс істеу (125 Гц, артқы жарықсыз)
  - 61 сағатқа дейін жұмыс (1000 Гц, артқы жарықсыз)
- Ауыстырып-қосқыштар: HUANO 20M
- Энкодер: TTC
- Кәбіл: USB Type-C, 1,75 м
- Үйлесімділік: Windows
- Шаң мен ылғалдан қорғау дәрежесі: IPX0
- Қолдану саласы: тұрмыстық
- Жиынтық: тінтуір, USB Type-C кәбілі, док-станция, қабылдағыш, тефлон аяқ жинағы, тұтқалар, пайдалану бойынша нұсқаулық

### Сымсыз қосылым сипаттамалары

Сымсыз байланыс түрі	Bluetooth	2.4G
Сымсыз байланыс стандарты	IEEE 802.15.4	
Жиілік диапазоны	2402–2480 МГц	
Таратқыштың қуаты	0 дБм	

## Пайдалану бойынша нұсқаулық

### Радиоарна арқылы тінтуірді қосу

1. Қабылдағышты тінтуірдің артқы жағындағы арнайы бөлімнен алыңыз.
2. Қабылдағышты компьютердің немесе док-станцияның USB қосқышына қосыңыз. Док-станция компьютерге толық кәбіл арқылы қосылғанына көз жеткізіңіз.
3. Қуат қосқышын «2.4G» жоғарғы күйіне қою арқылы тінтуірді қосыңыз.
4. Компьютерде жабдықты орнату шебері операциясының аяқталуын күтіңіз.
5. Құрылғы пайдалануға дайын.

### Назар аударыңыз!

- Егер тінтуір сымсыз арна арқылы қосылмаса, қабылдағыштың компьютердің/док-станцияның USB-қосқышына тығыз орнатылғанына, ал тінтуірдің артқы жағындағы қуат ауыстырып-қосқышының «2.4G» күйінде екеніне көз жеткізіңіз.
- Егер мәселе сақталса, «OFF» күйіне ауыстырып, тінтуірді өшіріңіз және қабылдағышты компьютерден/док-станциядан ажыратыңыз. Содан кейін қуат қосқышын қайтадан «2.4G» күйіне ауыстырып, тінтуірдің төменгі жағындағы DPI батырмасын 3 секунд бойы басып тұрыңыз. Қосылу индикаторы қызыл түспен жыпылықтай бастағанда, ресиверді компьютерге қайта қосыңыз. Тінтуір сымсыз арна арқылы қосылуы керек. Егер бұл болмаса — уәкілетті қызмет көрсету орталығына хабарласыңыз.

**Ескерту:** сымды және сымсыз режимдер автоматты түрде іске қосылады. Сымсыз қабылдағышты компьютерге қосқан кезде сымсыз режим іске қосылады. Тінтуірді компьютерге кәбіл арқылы қосқан кезде сымды режим іске қосылады. Тінтуірді сымсыз режимде компьютерге кәбіл арқылы қосқан кезде, ол автоматты түрде сымды режимге ауысады.

### Bluetooth арқылы қосылу

1. Қуат ауыстырып-қосқышын төменгі «BT» күйіне ауыстыру арқылы тінтуірді қосыңыз.
2. Құрылғыда осы үлгіні таңдап, қосылыңыз.
3. Құрылғы пайдалануға дайын.

### Назар аударыңыз!

- Егер тінтуір сымсыз арна бойынша қосылмаса, тінтуірдің артқы жағындағы қуат ауыстырып-қосқышы «BT» күйінде екеніне көз жеткізіңіз.
- Егер мәселе сақталса, мәжбүрлі түйіндестіруді орындауға болады. Ол үшін DPI батырмасын қосу индикаторы көк түспен жыпылықтай бастағанша басып тұрыңыз, содан кейін құрылғыңызда осы үлгіні таңдап, қосылысты орындаңыз.

## Құрылғыны зарядтау

- Батарея 20%-дан аз зарядталған кезде заряд индикаторы қызыл түспен жыпылықтай бастайды. Док-станцияны жиынтықтағы кәбіл арқылы қуат көзіне қосыңыз және тінтуірдің қуаттау портын док-станцияның қуаттау контактілерімен сәйкестендіре отырып, тінтуірді док-станцияға орнатыңыз.
- Зарядтау кезінде индикатор қызыл болып жанады.
- Толық заряд деңгейіне жеткенде индикатор сөнеді.

## Док-станцияның артқы жарығы

- Док-станцияның төменгі жағында орналасқан батырманың көмегімен Сіз артқы жарық режимдерін өзгерте аласыз. Барлығы 11 режим бар.
- Артқы жарықты өшіру/қосу үшін артқы жарық режимін өзгерту батырмасын 3 секунд басып тұрыңыз.

## Кепілдік туралы ақпарат

Өндіруші бүкіл кепілдік мерзімі ішінде құрылғының үздіксіз жұмыс істейтініне, сондай-ақ материалдар мен құрастырымда ақаулар болмайтынына кепілдік береді. Кепілдік кезеңі бұйымды сатып алған сәттен бастап есептеледі және тек жаңа өнімдерге қолданылады. Кепілдікті қызмет көрсету бұйым пайдаланушы нұсқаулығына сәйкес пайдаланылған жағдайда, кепілдік мерзімі ішінде тұтынушының кінәсіз істен шыққан элементтерді тегін жөндеуді немесе ауыстыруды қамтиды. Уәкілетті қызмет көрсету орталықтарының аумағында элементтерді жөндеу немесе ауыстыру жүргізіледі.

Кепілдік мерзімі: 18 ай.

Пайдалану мерзімі: 24 ай.

Сервистік орталықтардың өзекті тізімі: <https://www.dns-shop.kz/service-center/>

## Монтаждау, сақтау, тасымалдау (тасу), өткізу және кәдеге жарату ережелері мен шарттары

- Құрылғы ешқандай орнатуды немесе тұрақты бекітуді қажет етпейді.
- Құрылғыны сақтау дайындаушы мен тұтынушының жылытылатын үй-жайларында ауа температурасы 5 °С-тан 40 °С-қа дейін және ауаның салыстырмалы ылғалдылығы 80%-дан аспайтын қаптамада жүргізілуі тиіс. Үй-жайларда коррозия тудыратын агрессивті қоспалар (қышқылдар, сілтілер буы) болмауы тиіс.
- Құрылғыны тасымалдау құрғақ ортада жүзеге асырылуы керек.
- Құрылғы мұқият өңдеуді қажет етеді, оны шаң, кір, соққы, ылғал, от және т. б. әсерінен қорғайды.
- Құрылғыны өткізу жергілікті заңнамаға сәйкес жүргізілуі тиіс.
- Құрылғының қызмет ету мерзімі аяқталғаннан кейін оны қарапайым тұрмыстық қоқыспен бірге тастауға болмайды. Оның орнына ол федералдық немесе жергілікті заңнамаға сәйкес кейіннен қайта өңдеу және кәдеге жарату үшін электрлік және электрондық жабдықтарды қабылдаудың тиісті пунктіне кәдеге жаратуға тапсырылуға тиіс.
- Құрылғының ақауы анықталған жағдайда дереу уәкілетті қызмет көрсету орталығына жүгіну немесе құрылғыны кәдеге жарату қажет.

## Қосымша ақпарат

**Manufacturer:** SHENZHEN YUANYICHANG TECHNOLOGY CO., LTD.  
Building B, No.60, Zhuang Village Road, Xiner Industrial Park, Xinqiao Street, Bao'an District, Shenzhen City, Guangdong Province, China.

**Өндіруші:** ШЭНЬЧЖЭНЬ ЮАНЬИЧАН ТЭКНОЛОДЖИ КО., ЛТД.  
В ғим., № 60, Чжуан Вилэдж тас жолы, Синьэр өндірістік паркі, Синьцяо к-сі, Баоань ауданы, Шэньчжэнь қ., Гуандун пров., Қытай.  
Қытайда жасалған.

**Импорттаушы / Қазақстан Республикасында талаптар қабылдайтын заңды тұлға:** «DNS QAZAQSTAN (ДНС КАЗАХСТАН)» ЖШС, Астана қ., Сарыарқа ауданы, Сарыарқа даңғ., 12 ғим., Қазақстан Республикасы.  
**Электрондық пошта мекенжайы:** info@dns-shop.kz

Тауар КО ТР (ЕАЭО) талаптарына сәйкес келеді.

Өнім сапасын жақсарту үшін сипаттамалар, өнім туралы ақпарат және оның сыртқы түрі пайдаланушыға алдын ала ескертусіз өзгертілуі мүмкін.



