

**DEXP**

**GS**

# **RAVAGER**

**РУКОВОДСТВО ПО ЭКСПЛУАТАЦИИ**



# Корпус DEXP GS Ravager

## Уважаемый покупатель!

Благодарим Вас за выбор нашей продукции. Мы рады предложить Вам изделия и устройства, разработанные и изготовленные в соответствии с высокими требованиями к качеству, функциональности и дизайну. Перед началом эксплуатации внимательно прочитайте данное руководство, в котором содержится важная информация, касающаяся Вашей безопасности, а также рекомендации по правильному использованию продукта и уходу за ним. Позаботьтесь о сохранности настоящего руководства и используйте его в качестве справочного материала при дальнейшей эксплуатации изделия.

## Назначение изделия

Корпус предназначен для размещения в нем аппаратного обеспечения.

## Меры предосторожности

- Не производите никаких изменений в конструкции корпуса.
- Во избежание угрозы удушения храните элементы упаковки и детали корпуса вне досягаемости детей. Не оставляйте элементы упаковки вблизи колыбелей, детских кроваток, колясок и манежей.
- Корпус не предназначен для использования в коммерческих целях.
- Корпус не предназначен для использования детьми и лицами с ограниченными физическими, сенсорными или умственными способностями, кроме случаев, когда над ними осуществляется контроль другими лицами, ответственными за их безопасность. Не позволяйте детям играть с корпусом.

## Технические характеристики

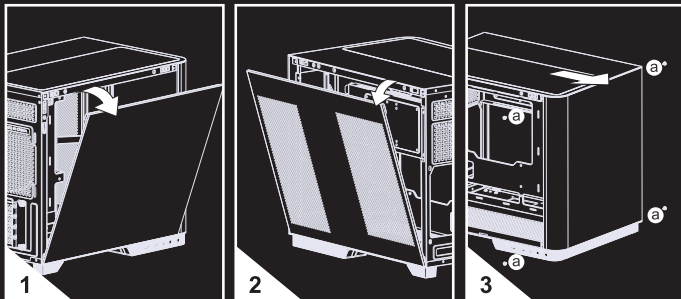
- Модель: Ravager
- Торговая марка: DEXP
- Типоразмер: Mini-tower
- Формфактор блока питания: ATX
- Формфактор совместимых плат: Micro ATX, Mini ITX
- Верхний монтажный размер радиатора СЖО: 360 мм
- Поддержка верхних вентиляторов: 3 × 120 мм
- Тыловой монтажный размер радиатора СЖО: 120 мм
- Поддержка пылевых фильтров: нижняя и верхняя панели
- Макс. высота кулера ЦП: 165 мм
- Макс. длина видеокарты: 390 мм
- Материал передней панели: стекло
- Габариты вентиляторов (входят в комплект):
  - боковые: 2 × 120 мм
  - тыловые: 1 × 120 мм
- Поддержка боковых вентиляторов: 2 × 120 мм
- Поддержка тыловых вентиляторов: 1 × 120 мм
- Расположение I/O панели: сбоку
- Расположение блока питания: справа
- Разъемы: USB Type-C, USB 3.2 Gen 1 × 2
- Количество отсеков 2,5" накопителей: 3
- Количество отсеков 3,5" накопителей: 1
- Количество слотов расширений: 4
- Толщина стекла: 4 мм
- Толщина металла: 0,8 мм
- Габариты (Ш × Д × В): 287 × 410 × 361 мм
- Вес нетто: 6,8 кг
- Область применения: бытовое

## Комплектация

- Корпус
- Набор для крепления
- Руководство по эксплуатации

## Установка

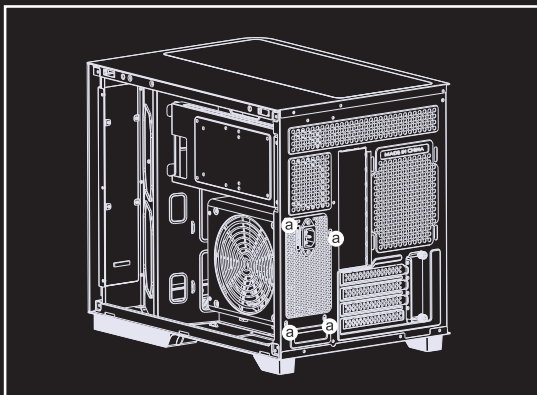
### Снятие стенок корпуса



1. Снимите левую стеклянную боковую панель.
2. Снимите правую сетчатую панель.
3. Открутите винты (a) и снимите переднюю панель корпуса.

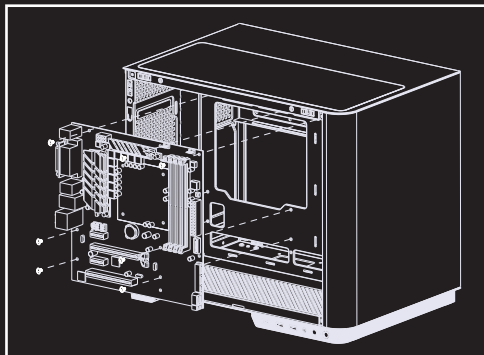
### Установка блока питания

Установите блок питания, как показано на рисунке, и зафиксируйте его 4 винтами в отверстия (a).



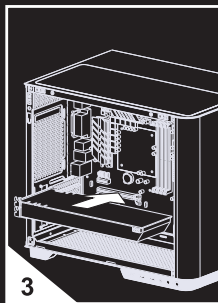
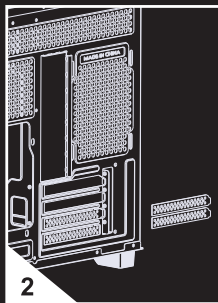
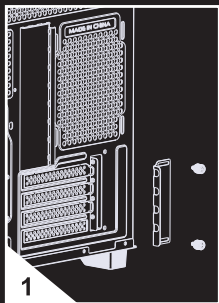
## Установка материнской платы

**Внимание!** Перед покупкой и установкой материнской платы убедитесь, что она подходит для данного корпуса.



1. Установите материнскую плату в корпус, совместив отверстия для винтов.
2. Зафиксируйте плату с помощью винтов, как показано на рисунке.

## Установка видеокарты

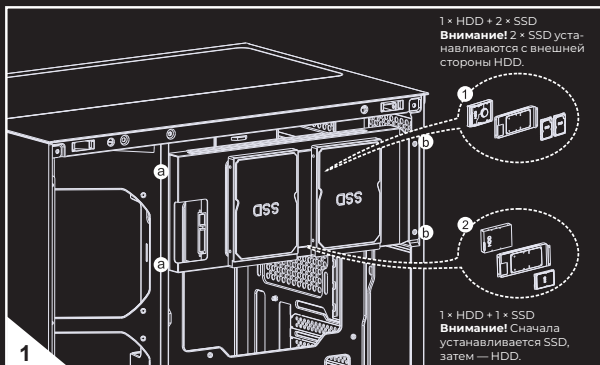


1. Открутите винты крепежной планки PCI-слота и снимите планку.
2. Отломите заглушки PCI-слота.
3. Вставьте видеокарту в слот материнской платы по направлению стрелки на рисунке. Зафиксируйте видеокарту винтами.

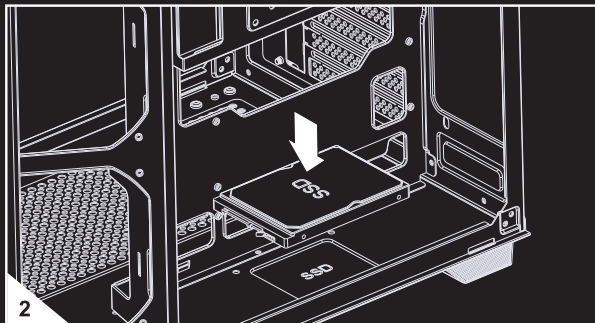
## Установка HDD/SDD

**Примечание:** поддерживается HDD × 1 + SSD × 2 или HDD × 1 + SSD × 3.

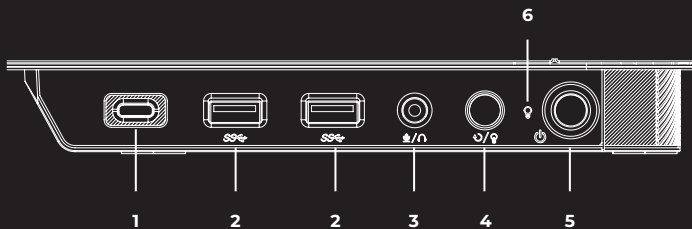
1. Открутите винты «а» и «b» на салазках для HDD/SDD-дисков и снимите их с корпуса.
2. Установите 1 × 3,5" HDD + 2,5" SSD × 2 (облако 1) или 1 × 3,5" HDD + 1 × 2,5" SSD (облако 2) на салазки.
3. Установите салазки с дисками в их изначальное положение и зафиксируйте винтами в отверстиях «а» и «b»



4. Расположите третий SSD на нижней панели и зафиксируйте его винтами с обратной стороны.



## I/O-панель



1. Разъем USB Type-C
2. Разъемы USB 3.2 Gen 1
3. Разъем для наушников/микрофона
4. Кнопка сброса/подсветки
5. Кнопка питания
6. Индикатор питания

## Правила и условия монтажа, хранения, перевозки (транспортировки), реализации и утилизации

- Корпус не требует какого-либо монтажа или постоянной фиксации.
- Хранение корпуса должно производиться в упаковке в отапливаемых помещениях у изготовителя и потребителя при температуре от 5 °С до 40 °С и относительной влажности воздуха не более 80%. В помещениях не должно быть агрессивных примесей (паров кислот, щелочей), вызывающих коррозию.
- Перевозка корпуса должна осуществляться в сухой среде.
- Корпус требует бережного обращения, оберегайте его от воздействия пыли, грязи, ударов, влаги, огня и т.д.
- Реализация корпуса должна производиться в соответствии с местным законодательством.
- Утилизация данного корпуса должна быть осуществлена согласно местным нормам и правилам по переработке отходов. Обеспечивая правильную утилизацию данного корпуса, Вы помогаете предотвратить нанесение потенциального вреда окружающей среде и здоровью человека в результате неконтролируемого выброса отходов и рационально использовать материальные ресурсы. Более подробную информацию о пунктах приема и утилизации данного корпуса можно получить в местных муниципальных органах или на предприятии по вывозу бытового мусора.
- При обнаружении неисправности корпуса следует немедленно обратиться в авторизованный сервисный центр или утилизировать корпус.

## Дополнительная информация

**Изготовитель:** ГУАНЧЖОУ ТЯНЬБО КОМПЬЮТЭ ЭКВИПМЕНТ КО., ЛТД.

Сев. зд., №38, шоссе Чуанье, высокотехнологичный промпарк, зона экономического развития Цунхуа, пров. Гуандун, Китай.

Сделано в Китае.

**Импортер в России:** ООО «ДНС ЛОДЖИСТИК».

690025, Приморский край, г. Владивостокский, г. Владивосток, ул. Фанзавод, д.1, каб. 15.

**Адрес электронной почты:** [dns-logistic.llc@mail.dlogistix.com](mailto:dns-logistic.llc@mail.dlogistix.com)

Спецификации, информация о продукте и его внешний вид могут быть изменены без предварительного уведомления пользователя в целях улучшения качества нашей продукции.

Товар изготовлен (мм.гггг): \_\_\_\_\_ V.1

# Гарантийный талон

SN:

Дата постановки на гарантию:

Производитель гарантирует бесперебойную работу устройства в течение всего гарантийного срока, а также отсутствие дефектов в материалах и сборке. Гарантийный период исчисляется с момента приобретения изделия и распространяется только на новые продукты.

В гарантийное обслуживание входит бесплатный ремонт или замена элементов, вышедших из строя не по вине потребителя в течение гарантийного срока при условии эксплуатации изделия согласно руководству пользователя. Ремонт или замена элементов производится на территории уполномоченных сервисных центров.

Срок гарантии: 18 мес.

Срок эксплуатации: 24 мес.

Актуальный список сервисных центров по адресу:

<https://www.dns-shop.ru/service-center/>

**Гарантийные обязательства и бесплатное сервисное обслуживание не распространяются на перечисленные ниже принадлежности, входящие в комплектность товара, если их замена не связана с разборкой изделия:**

- Элементы питания (батарейки) для ПДУ (Пульт дистанционного управления).
- Соединительные кабели, антенны и переходники для них, наушники, микрофоны, устройства «HANDS-FREE»; носители информации различных типов, программное обеспечение (ПО) и драйверы, поставляемые в комплекте (включая, но не ограничиваясь ПО, предустановленным на накопитель на жестких магнитных дисках изделия), внешние устройства ввода-вывода и манипуляторы.
- Чехлы, сумки, ремни, шнуры для переноски, монтажные приспособления, инструменты, документацию, прилагаемую к изделию.
- Расходные материалы и детали, подвергающиеся естественному износу.



