

Руководство по эксплуатации

Автопроигрыватель
GX-24

DEXP

Уважаемый покупатель!

Благодарим Вас за выбор нашей продукции.

Мы рады предложить Вам изделия и устройства, разработанные и изготовленные в соответствии с высокими требованиями к качеству, функциональности и дизайну. Перед началом эксплуатации внимательно прочитайте данное руководство, в котором содержится важная информация, касающаяся Вашей безопасности, а также рекомендации по правильному использованию продукта и уходу за ним. Позаботьтесь о сохранности настоящего руководства и используйте его в качестве справочного материала при дальнейшей эксплуатации изделия.

Назначение устройства

Автопроигрыватель предназначен для воспроизведения медиафайлов посредством акустической системы автомобиля.

Меры предосторожности

- Не регулируйте громкость и не осуществляйте какие-либо другие операции с устройством, которые могут Вас отвлечь во время управления автомобилем.
- Не используйте устройство в местах с воздействием сильного магнитного поля (оно может повлиять на работу Bluetooth и радио).
- В дождливую погоду или при высокой влажности возможно образование конденсата, что может привести к поломке устройства. Используйте поглотители влаги или дождитесь полного испарения влаги перед использованием устройства.
- Поддерживайте такой уровень громкости, чтобы во время движения Вы могли слышать все, что происходит вокруг автомобиля.
- Диапазон рабочих температур: от -20 °C до +50 °C. Не допускайте длительного воздействия тепла или прямых солнечных лучей на устройство. Избегайте перегрева устройства.
- Длительное непрерывное воспроизведение музыки на высоком уровне громкости может повлиять на долговечность работы устройства.
- Устройство не предназначено для использования детьми и лицами с ограниченными физическими, сенсорными или умственными способностями, кроме случаев, когда над ними осуществляется контроль другими лицами, ответственными за их безопасность. Не позволяйте детям играть с устройством.
- Устройство не предназначено для использования в коммерческих целях.

Комплектация

- Руководство по эксплуатации.
- Автомагнитола.
- Пульт ДУ.
- ISO коннектор для подключения.

Руководство по установке

ВНИМАНИЕ: не устанавливайте устройство в места, где оно будет загромождать Вам обзор или каким-либо другим образом нарушать меры безопасности при вождении транспортного средства.

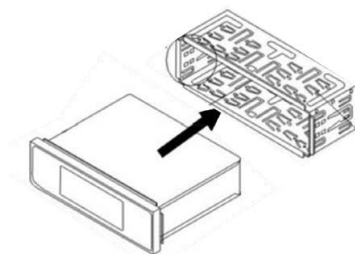
Подготовка

Устройство предназначено для установки в транспортном средстве, оборудованном специальным разъемом для автомагнитолы. В особых случаях могут понадобиться специальные инструменты для установки магнитолы в приборную панель. Для приобретения набора, необходимого для выполнения этой установки, обратитесь в специализированный магазин радиоэлектроники или автомобильного звука.

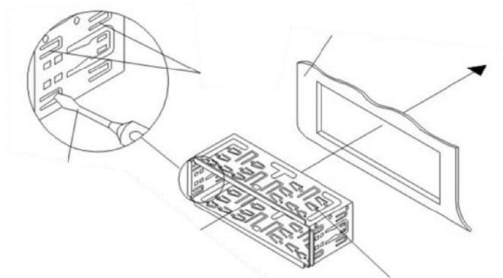
- Во избежание короткого замыкания, убедитесь, что зажигание выключено и отсоедините отрицательную клемму (-) от аккумулятора транспортного средства непосредственно перед началом установки магнитолы.
- Перед началом установки данного устройства выкрутите транспортировочные болты из его отверстий.

Установка

1. Снимите монтажную скобу с корпуса магнитолы.

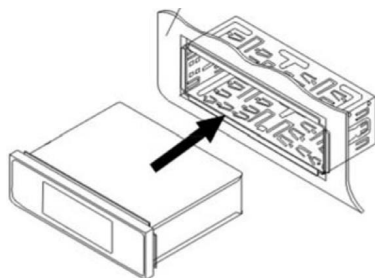


2. Установите монтажную скобу в разъем для магнитолы в приборной панели автомобиля. Предварительно проверьте, подходит ли скоба по размеру к разьему в панели. Если она не проходит в разъем, Вам необходимо обратиться в специализированный центр автозвука или автосервис для расширения отверстия на приборной панели.



ВНИМАНИЕ: ни в коем случае не пытайтесь согнуть монтажную скобу, или расширить отверстие в приборной панели самостоятельно. Доверьте это исключительно квалифицированным специалистам. Найдите специальные выступы по всей длине верхней, нижней, левой и правой сторон монтажной скобы. После того как полностью вставьте скобу в отверстие на приборной панели, выгните эти выступы в обратную сторону, чтобы надежно зафиксировать монтажную скобу в отверстии.

3. Поместите магнитолу напротив отверстия в панели, чтобы иметь возможность протянуть провода через монтажную скобу.
4. Внимательно изучите схему подключения, нанесенную на корпусе магнитолы, и подключите все провода, следуя ей неукоснительно. Затем убедитесь, что все соединения надежно обжаты, либо перетянуты изолянтной.
ВНИМАНИЕ: устройство можно подключать только к 12-вольтовому источнику питания, надлежаще заземленному.
5. После подключения всех проводов включите устройство, чтобы проверить его работоспособность (зажигание автомобиля должно быть включено). Если магнитола не работает, проверьте все проводные подключения снова. После того, как устройство начало работать, Вы можете выключить зажигание автомобиля и выполнить завершающие шаги по установке магнитолы.
6. Аккуратно вставьте магнитолу в скобу, пока не защелкнутся пружинные зажимы.



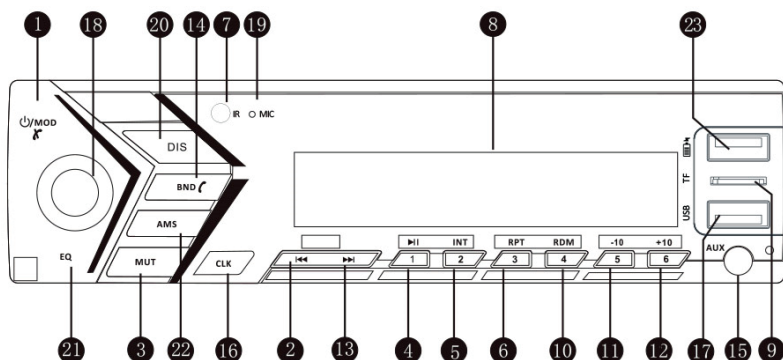
7. Проверьте работоспособность магнитолы еще раз.

Технические характеристики

- Модель: GX-24.
- Торговая марка: DEXP.
- Размер: 1 дин.
- Питание: 12 В.
- Встроенный Bluetooth
- Максимальная мощность: 4×10 Вт.
- Дисплей: LCD.
- Подключаемые устройства: USB / TF / AUX.
- Читаемые форматы: MP3/FLAC.
- Стандарт Bluetooth: IEEE 802.15.
- Диапазон частот: 2402–2480 МГц.
- Мощность передатчика: 9 дБм (макс).

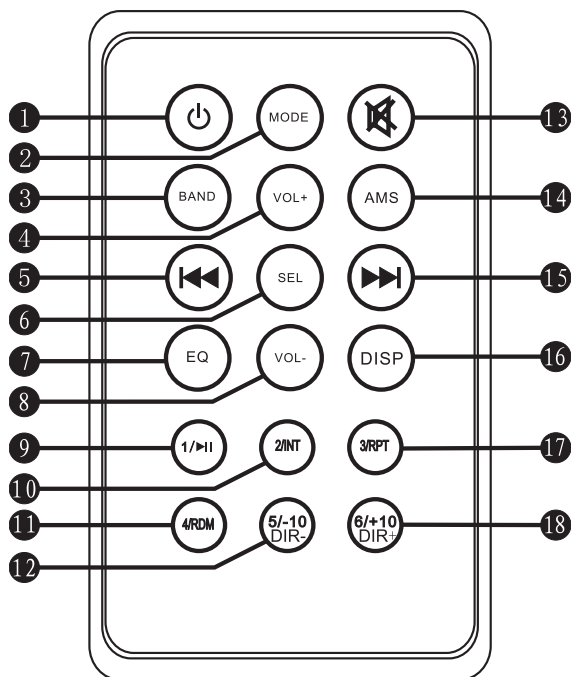
Схема устройства

Автопроигрыватель



- 1. ПИТАНИЕ:** нажмите клавишу питания, для включения/выключения устройства.
MODE: нажмите для перехода между пунктами меню.
Bluetooth: нажмите для завершения или отмены звонка в режиме Bluetooth.
- 2. << :** автоматический поиск радиостанции в порядке убывания частоты; выбор предыдущей композиции.
- 3. MUTE:** нажмите для выключения и включения звука.
- 4. 1/>II :** выбор радиостанции 1; воспроизведение/остановка композиции.
- 5. 2/INT:** выбор радиостанции 2; включение режима предпрослушивания.
- 6. 3/RPT:** выбор радиостанции 3; повтор одной/всех композиций.
- 7. ИК-приемник для дистанционного управления.**
- 8. LCD-дисплей.**
- 9. Слот для SD карты.**
- 10. 4/RDM:** выбор радиостанции 4; включение режима случайного воспроизведения.
- 11. 5/-10:** выбор радиостанции 5; удерживайте 3 секунды для перехода на 10 композиций назад.
- 12. 6/+10:** выбор радиостанции 6; удерживайте 3 секунды для перехода на 10 композиций вперед.
- 13. >>I :** автоматический поиск радиостанции в порядке увеличения частоты; выбор следующей композиции.
- 14. BAND:** нажмите для переключения радиодиапазонов.
Bluetooth: нажмите для ответа на входящий звонок в режиме Bluetooth.
- 15. Разъем AUX.**
- 16. CLK:** настройка часов.
- 17. USB порт для накопителей.**
- 18. VOL/SEL:** вращайте для регулировки громкости; нажмите для переключения параметров звука.
- 19. Встроенный микрофон.**
- 20. DIS:** изменение подсветки.
- 21. EQ:** для настройки эквалайзера.
- 22. AMS:** удерживайте для автопоиска и сохранения радиостанций.
- 23. USB порт для зарядки устройств.**

Пульт ДУ



1. **ВКЛ/ВЫКЛ.**
2. **MODE:** переключение режимов.
3. **BAND:** нажмите для переключения радиодиапазонов.
4. **VOL+:** увеличение громкости.
5. **◀◀:** автоматический поиск радиостанции в порядке уменьшения частоты; переключение на предыдущую композицию.
6. **SEL:** подтвердить выбор.
7. **EQ:** настройка эквалайзера.
8. **VOL-:** уменьшение громкости.
9. **1/>II:** выбор радиостанции 1; воспроизведение/остановка композиции.
10. **2/INT:** выбор радиостанции 2; включение режима предпрослушивания.
11. **4/RDM:** выбор радиостанции 4; включение режима случайного воспроизведения.
12. **5/-10 DIR-:** выбор радиостанции 6; удерживайте 3 секунды для перехода на 10 композиций вперед.
13. Выключение/включение звука.
14. **AMS:** автопоиск и сохранение радиостанций.
15. **▶▶:** автоматический поиск радиостанции в порядке увеличения частоты; выбор следующей композиции.
16. **DISP:** изменение подсветки.
17. **3/RPT:** выбор радиостанции 3; повтор одной/всех композиций.
18. **6/+10 DIR+:** выбор радиостанции 6; удерживайте 3 секунды для перехода на 10 композиций вперед.

Инструкция по эксплуатации

Включение/выключение устройства

При включении проигрывателя он начнет воспроизведение с позиции, сохраненной перед выключением (USB, SD, FM позиции), кроме случаев полного отключения устройства от питания.

- Включение: поверните ключ в режим зажигания или заведите двигатель. Нажмите клавишу питания на проигрывателе для его включения.
- Выключение питания: нажмите и удерживайте клавишу питания, чтобы выключить устройство во время воспроизведения.

Переключение режимов работы

Нажмите клавишу **MOD** для выбора различных режимов воспроизведения, которые показаны на дисплее. Режимы переключаются в следующем порядке: Радио — USB — SD — AUX — BT.

ВНИМАНИЕ: если USB/SD не подключены, они не будут отображаться в доступных режимах.

Настройка громкости звука

Проигрыватель сохраняет уровень громкости перед выключением и начинает воспроизведение при включении с заданной громкостью. Поверните регулятор громкости по часовой стрелке для увеличения, против часовой для уменьшения громкости. На дисплее будет отображаться текущий уровень громкости (от 0 до 40). Для выхода из режима изменения громкости нажмите любую клавишу. Нажмите на регулятор громкости для переключения между режимами: VOL (громкость), BAS (низкие частоты), TRE (высокие частоты), BAL (баланс), FAD (фейдер), Громкость, EQ (эквалайзер).

Низкие частоты

Нажмите на регулятор громкости дважды, пока на дисплее не появится «B-0». Затем настройте параметры низких частот от «-7» до «+7». Окно настроек выключится автоматически через 5 секунд бездействия.

Высокие частоты

Нажмите на регулятор громкости три раза, пока на дисплее не появится «T-0». Затем настройте параметры высоких частот от «-7» до «+7». Окно настроек выключится автоматически через 5 секунд бездействия.

Баланс

Нажмите на регулятор громкости четыре раза, пока на дисплее не появится «B-0». Параметры баланса изменяются от «BAL 7R» (правая сторона) до «BAL 7L» (левая сторона). «BAL L=R» означает равномерное распределение звука между правой и левой стороной. Окно настроек выключится автоматически через 5 секунд бездействия.

Фейдер

Нажмите на регулятор громкости пять раз, пока на дисплее не появится «FAD». Параметры баланса изменяются от «FAD 7F» (передняя сторона) до «FAD 7R» (задняя сторона). «FAD F=R» означает равномерное распределение звука между передними и задними динамиками. Окно настроек выключится автоматически через 5 секунд бездействия.

Тонкомпенсация

Нажмите регулятор шесть раз, пока на экране не появится надпись «LD OF», затем в течение 5 секунд поверните регулятор громкости, чтобы выбрать между «LD ON» и «LD OFF». При прослушивании музыки на низких уровнях громкости эта функция увеличивает диапазон низких и высоких частот, чтобы компенсировать характеристики человеческого слуха.

EQ (Эквалайзер)

Эквалайзер позволяет применять предустановленные настройки воспроизведения. Нажмите на кнопку «EQ» для выбора режима воспроизведения: КЛАССИЧ. — ПОП — РОК — EQ ВЫКЛ.

Выключение звука

Нажмите клавишу **MUT** для выключения громкости. На дисплее появится надпись «MUT». Повторное нажатие на эту клавишу возвратит звук.

Настройки времени

Нажмите на кнопку **CLK**, на дисплее отобразится текущее время. Затем сразу же нажмите и удерживайте кнопку **CLK**, пока не замигает параметр HOUR (час), вращайте регулятор громкости для настройки часов. После завершения настройки часов, сразу же нажмите кнопку **CLK**, на дисплее высветится значение MINUTE (минуты), вращайте регулятор громкости для настройки минут. После завершения всех настроек нажмите на кнопку CLK еще раз для подтверждения настроек.

Работа в режиме радио

Данное устройство позволяет сохранить до 18 FM-станций.

Выбор режима

В режиме радио нажмите кнопку **BND** для изменения диапазонов в следующем порядке: FM1—FM2—FM3, и эти обозначения («FM1», «FM2», «FM3») будут отображаться на экране по очереди.

Автоматическая настройка

В режиме радио нажмите и удерживайте кнопку **AMS** три секунды, устройство просканирует радиостанции с самой низкой частоты. Найденные станции будут сохранены до заполнения памяти устройства или достижения максимальной частоты.

Ручная настройка

В режиме радио нажмите и удерживайте клавишу «>>» или «<<» более 2 секунд для ручного поиска. Используйте клавиши настройки вверх и вниз для изменения частоты, длительное удерживание этих клавиш позволит быстро перейти к необходимой частоте. Отпустите, когда нужная частота будет достигнута. Для выхода из режима ручной настройки и проигрывания выбранной станции нажмите любую клавишу (за исключением кнопки **MUT**).

Предустановленные станции

Вы можете сохранить до 6 станций в каждом диапазоне, а затем мгновенно перейти к необходимой станции, нажав на соответствующую кнопку на панели управления или на пульте дистанционного управления. Для сохранения понравившейся радиостанции нажмите и удерживайте необходимую кнопку. Станция будет сохранена и может быть вызвана в любое время нажатием соответствующей кнопки предварительной настройки. Повторите для остальных пяти предустановок на текущем диапазоне и для всех предустановок на других диапазонах.

Работа в режиме воспроизведения MP3

Воспроизведение/Пауза

Нажмите клавишу «>||», чтобы приостановить текущее воспроизведение. Нажмите эту клавишу еще раз, чтобы возобновить воспроизведение.

Переключение композиций

Нажмите «>>|» или «|<<», чтобы перейти к следующей или предыдущей дорожке; или нажмите клавишу «5» или «6» для перехода на 10 композиций назад или вперед.

Нажмите и удерживайте «>>|» или «|<<» для быстрого поиска музыкального файла.

Предпрослушивание композиций (INT)

Во время воспроизведения USB/SD нажмите клавишу **INT**, чтобы воспроизвести первые 10 секунд каждой дорожки на устройстве. Когда желаемая дорожка достигнута, снова нажмите клавишу **INT**, чтобы завершить сканирование и воспроизвести выбранную дорожку.

Повтор (RPT)

Нажмите клавишу **RPT** для повторного воспроизведения текущей дорожки, нажмите клавишу **RPT** еще раз, чтобы повторить все дорожки на устройствах USB/SD.

Случайное воспроизведение (RDM)

Нажмите клавишу **RDM** для случайного воспроизведения всех файлов на устройствах USB/SD. Нажмите эту клавишу еще раз, чтобы возобновить нормальное воспроизведение.

Поиск файла MP3 или папки

Нажмите и удерживайте клавишу «5» в течение 3 секунд, чтобы найти предыдущую папку, нажмите и удерживайте клавишу «6» в течение 3 секунд, чтобы найти следующую папку.

Подключение USB/TF

После установки в устройство USB или TF карты проигрыватель автоматически обнаружит имеющиеся аудиофайлы и начнет воспроизведение. Для извлечения USB или TF устройства нажмите клавишу **MOD** для выбора другого источника воспроизведения и извлеките USB или TF устройство из проигрывателя.

Внимание: данный проигрыватель в основном поддерживает только воспроизведение файлов формата MP3.

Режим AUX

Нажмите кнопку «MODE» и войдите в режим воспроизведения AUX. Используйте кабель AUX (не входит в комплект) для подключения к внешнему устройству. В режиме AUX Вы можете нажать кнопку «MODE», чтобы изменить режим воспроизведения.

Работа с BLUETOOTH

Включите функцию Bluetooth в мобильном телефоне и начните поиск устройства. Когда он найдет устройство DEXP Audio, попробуйте соединить их. Вам может потребоваться ввести пароль по умолчанию "0000" на вашем мобильном телефоне. После успешного подключения на дисплее автопроигрывателя появится надпись "BT ON". Теперь вы можете совершать звонки или слушать музыку по Bluetooth через автопроигрыватель.

Совершение звонков

Введите номер телефона в свой мобильный телефон (или через пульт дистанционного управления для ввода номера телефона, нажмите BND для подключения), и вы можете говорить через плеер. Нажмите кнопку «MODE», чтобы завершить разговор.

Принятие звонков

При поступлении вызова проигрыватель автоматически переходит в режим Bluetooth, на экране отображается номер входящего вызова. Нажмите «BND», чтобы ответить на вызов, или нажмите «MODE», чтобы отклонить или завершить вызов.

Возможные неисправности и способы их устранения

Если во время использования проигрывателя, вы столкнетесь с какими-либо проблемами, внимательно прочитайте инструкцию еще раз и посмотрите таблицу с решением типовых ситуаций (приведена ниже). Если нижеперечисленные меры не помогают в ликвидации проблем, немедленно прекратите эксплуатацию устройства и обратитесь в авторизованный сервисный центр.

Проблема	Решение
Устройство выключается	Проверьте напряжение сети в автомобиле. Оборудование не может работать с нестабильным напряжением
Отсутствует звук	Проверьте, находится ли громкость на нормальном уровне
Посторонние шумы	<ul style="list-style-type: none">• Проверьте, надежно ли подключена антенна к устройству• Автомобиль находится далеко от радиостанции, сигнал не получен• Автомобиль находится в нарушенном состоянии• Неверно заданная частота, проверьте частоту автоматическим или ручным поиском
Низкий уровень громкости	<ul style="list-style-type: none">• Проверьте целостность динамиков и нет ли их короткого замыкания• Температура окружающей среды слишком высокая
Не распознается подключенное устройство	<ul style="list-style-type: none">• Переподключите устройство• Проверьте подключенное устройство на наличие повреждений

Правила и условия монтажа, хранения, перевозки (транспортировки), реализации и утилизации

- Правила и условия монтажа устройства описаны в данном руководстве в разделе «Руководство по установке».
- Хранение устройства должно производиться в упаковке в отапливаемых помещениях у изготовителя и потребителя при температуре воздуха от 5 °С до 40 °С и относительной влажности воздуха не более 80%. В помещениях не должно быть агрессивных примесей (паров кислот, щелочей), вызывающих коррозию.
- Перевозка устройства должна осуществляться в сухой среде.
- Устройство требует бережного обращения, оберегайте его от воздействия пыли, грязи, ударов, влаги, огня и т.д.
- Реализация устройства должна производиться в соответствии с местным законодательством.
- Утилизация данного изделия должна быть осуществлена согласно местным нормам и правилам по переработке отходов.
- При обнаружении неисправности устройства следует немедленно обратиться в авторизованный сервисный центр или утилизировать устройство.

Дополнительная информация

Manufacturer: JIANGMEN VOXEAST ELECTRONIC CO., LTD.
Building A, No. 63 Tian Yuan Road, Chao Lian, Jiangmen, China.

Изготовитель: Цзянмэнь Воксистер Электроник Ко., Лтд.
Зд. А, шоссе Тянь Юань № 63, Чао Лянь, Цзянмэнь, Китай.
Сделано в Китае.

Импортер в России / уполномоченное изготовителем лицо:

ООО "ДНС ЛОДЖИСТИК".

690025, Приморский край, г.о. Владивостокский, г. Владивосток, ул. Фанзавод, д.1, каб. 15.

Адрес электронной почты: dns-logistic.llc@mail.dlogistix.com

Товар соответствует требованиям TP TC (ЕАЭС).

Спецификации, информация о продукте и его внешний вид могут быть изменены без предварительного уведомления пользователя в целях улучшения качества нашей продукции.



Товар изготовлен (мм.гггг): _____ v.4

Гарантийный талон

SN/IMEI: _____

Дата постановки на гарантию: _____

Производитель гарантирует бесперебойную работу устройства в течение всего гарантийного срока, а также отсутствие дефектов в материалах и сборке. Гарантийный период исчисляется с момента приобретения изделия и распространяется только на новые продукты.

В гарантийное обслуживание входит бесплатный ремонт или замена элементов, вышедших из строя не по вине потребителя в течение гарантийного срока при условии эксплуатации изделия согласно руководству пользователя. Ремонт или замена элементов производится на территории уполномоченных сервисных центров.

Срок гарантии: 12 мес.

Срок эксплуатации: 24 мес.

Актуальный список сервисных центров по адресу:

<https://www.dns-shop.ru/service-center/>

Гарантийные обязательства и бесплатное сервисное обслуживание не распространяются на перечисленные ниже принадлежности, входящие в комплектность товара, если их замена не связана с разборкой изделия:

- Элементы питания (батарейки) для ПДУ (Пульт дистанционного управления).
- Соединительные кабели, антенны и переходники для них, наушники, микрофоны, устройства «HANDS-FREE»; носители информации различных типов, программное обеспечение (ПО) и драйверы, поставляемые в комплекте (включая, но не ограничиваясь ПО, предустановленным на накопитель на жестких магнитных дисках изделия), внешние устройства ввода-вывода и манипуляторы.
- Чехлы, сумки, ремни, шнуры для переноски, монтажные приспособления, инструменты, документацию, прилагаемую к изделию.
- Расходные материалы и детали, подвергающиеся естественному износу.



Производитель не несет гарантийных обязательств в следующих случаях:

- Истек Гарантийный срок.
- Если изделие, предназначенное для личных (бытовых, семейных) нужд, использовалось для осуществления предпринимательской деятельности, а также в иных целях, не соответствующих его прямому назначению.
- Производитель не несет ответственности за возможный материальный, моральный и иной вред, понесенный владельцем изделия и/или третьими лицами, вследствие нарушения требований руководства пользователя при использовании, несоблюдения рекомендаций по установке и обслуживанию изделия, правил подключения (короткие замыкания, возникшие также в результате воздействия несоответствующего сетевого напряжения, как на само изделие, так и на изделия, сопряженные с ним), хранении и транспортировки изделия.
- Все случаи механического повреждения: сколы, трещины, деформации, следы ударов, вмятины, замятия и др., полученные в процессе эксплуатации изделия.
- Имеются следы сторонней модификации, несанкционированного ремонта лицами, не уполномоченными для проведения таких работ. Если дефект вызван изменением конструкции или схемы изделия, подключением внешних устройств, не предусмотренных Производителем, использованием устройства, не имеющего сертификата соответствия согласно законодательству Российской Федерации.
- Если дефект изделия вызван действием непреодолимой силы (природных стихий, пожаров, наводнений, землетрясений, бытовых факторов и прочих ситуаций, не зависящих от Производителя), либо действиями третьих лиц, которые Производитель не мог предвидеть.
- Дефект вызван попаданием внутрь изделия посторонних предметов, инородных тел, веществ, жидкостей, насекомых или животных, воздействием агрессивных сред, высокой влажности, высоких температур, которые привели к полному или частичному выходу из строя изделия.
- Отсутствует или не соответствует идентификация изделия (серийный номер). Если повреждения (недостатки) вызваны воздействием вредоносного программного обеспечения; установкой, сменой или удалением паролей (кодов), приведшим к отсутствию доступа к программным ресурсам изделия, без возможности их сброса/восстановления, ввиду отсутствия предоставления данной услуги поставщиком ПО.
- Если дефекты работы вызваны несоответствием стандартам или техническим регламентам питающих, кабельных, телекоммуникационных сетей, мощности радиосигнала, в том числе из-за особенностей рельефа и других подобных внешних факторов, использования изделия на границе или вне зоны действия сети.
- Если повреждения вызваны использованием нестандартных (неоригинальных) и/или некачественных (поврежденных) расходных материалов, принадлежностей, запасных частей, элементов питания, носителей информации различных типов (включая CD, DVD диски, карты памяти, SIM-карты, картриджи).
- Если недостатки вызваны получением, установкой и использованием несовместимого контента (мелодии, графика, видео и другие файлы, приложения Java и подобные им программы).
- На ущерб, причиненный другому оборудованию, работающему в сопряжении с данным изделием.



