

Пайдалану бойынша нұсқаулық

GX-24

авто ойнатқышы

DEXP

Мазмұны

| | |
|---|----|
| Құрылғы мақсаты | 3 |
| Сақтық шаралары | 3 |
| Орнату нұсқаулығы..... | 4 |
| Құрылғы схемасы | 6 |
| Пайдалану бойынша нұсқаулық | 7 |
| Құрылғыны қосу/өшіру | 7 |
| Жұмыс режимдерін ауыстыру..... | 7 |
| Радио режимінде жұмыс істеу | 9 |
| MP3 ойнату режимінде жұмыс істеу | 10 |
| Ықтимал ақаулар және оларды жою жолдары..... | 11 |
| Техникалық сипаттамалары..... | 12 |
| Жинақталым | 12 |
| Монтаждау, сақтау, тасымалдау (тасу), өткізу және кәдеге жарату ережелері мен шарттары | 13 |
| Қосымша ақпарат | 13 |

Құрметті сатып алушы!

Біздің өнімді таңдағаныңыз үшін алғыс айтамыз.

Біз сізге сапалы, функционалды және жоғары талаптарға сәйкес әзірленген және жасалған өнімдер мен құрылғыларды ұсынуға қуаныштымыз. Пайдалануды бастамас бұрын, сіздің қауіпсіздігіңізге қатысты маңызды ақпаратты, сондай-ақ өнімді дұрыс пайдалану және оған күтім жасау бойынша ұсыныстарды қамтитын осы нұсқаулықты мұқият оқып шығыңыз. Осы Нұсқаулықтың сақталуына назар аударыңыз және оны өнімді одан әрі пайдалану кезінде анықтамалық материал ретінде пайдаланыңыз.

Құрылғы мақсаты

DEXP авто ойнатқышы көліктің акустикалық жүйесі арқылы мультимедиалық файлдарды ойнатуға арналған.

Сақтық шаралары

- Көлік жүргізу кезінде алаңдататын дыбыс деңгейін реттемеңіз немесе құрылғының басқа әрекеттерін орындамаңыз.
- Құрылғыны күшті магнит өрісі бар жерлерде пайдаланбаңыз (бұл Bluetooth және радио жұмысына әсер етуі мүмкін).
- Жаңбырлы ауа-райында немесе жоғары ылғалдылықта конденсация пайда болуы мүмкін, бұл құрылғыны зақымдауы мүмкін. Құрылғыны пайдаланбас бұрын ылғалдандырғыштарды пайдаланыңыз немесе ылғалдың толығымен булануын күтіңіз.
- Дыбыс деңгейін көлік жүргізу кезінде көліктің айналасындағы барлық нәрсені ести алатындай деңгейде ұстаңыз.
- Жұмыс температурасының диапазоны: -20°C -тан $+50^{\circ}\text{C}$ -қа дейін. Құрылғыны ұзақыстыққа немесе тікелей күн сәулесінің әсеріне ұшыратпаңыз. Құрылғының қызып кетуіне жол бермеңіз.
- Музыканы ұзақ уақыт бойы жоғары дыбыс деңгейінде үздіксіз ойнату құрылғының ұзақ қызмет ету мерзіміне әсер етуі мүмкін.
- Құрылғы балалардың және дене, сенсорлық немесе ақыл-ой қабілеті шектеулі адамдардың пайдалануына арналмаған, олардың қауіпсіздігіне жауапты адамдардың бақылауы жүзеге асырылатын жағдайлардан басқа. Балаларға құрылғымен ойнауға рұқсат бермеңіз.
- Құрылғы коммерциялық мақсатта пайдалануға арналмаған.

Орнату бойынша нұсқаулық

НАЗАР АУДАРЫҢЫЗ: құрылғыны сіздің көзқарасыңызды бөгететін немесе көлікті жүргізу кезінде қауіпсіздік шараларын бұзатын жерге орнатпаңыз.

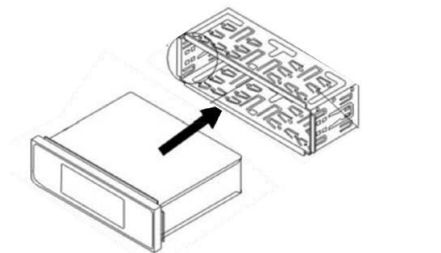
Дайындау

Құрылғы автомобиль радиосы үшін арнайы қосқышпен жабдықталған көлікке орнатуға арналған. Ерекше жағдайларда радионы бақылау панеліне орнату үшін арнайы құралдар қажет болуы мүмкін. Осы орнатуға қажетті жинақты сатып алу үшін электроника немесе автокөлік аудио дилеріне хабарласыңыз.

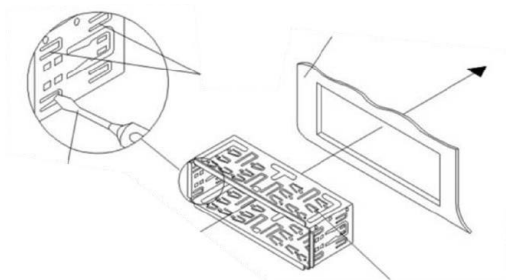
- Қысқа тұйықталуды болдырмау үшін радионы орнатпас бұрын тұтану өшірілгеніне көз жеткізіңіз және көліктің аккумуляторынан теріс (-) терминалды ажыратыңыз.
- Бұл құрылғыны орнатпас бұрын тасымалдау болттарын тесіктерден алыңыз.

Орнату

1. Радио корпусынан орнату кронштейнін алыңыз.



2. Бекіту кронштейнін автомобильдің бақылау панеліндегі радио розеткаға орнатыңыз. Алдымен кронштейн панельдегі қосқышқа сәйкес келетінін тексеріңіз. Егер ол қосқышқа сәйкес келмесе, бақылау панеліндегі тесікті кеңейту үшін мамандандырылған автокөлік аудио орталығына немесе автокөлік қызметіне хабарласу керек.

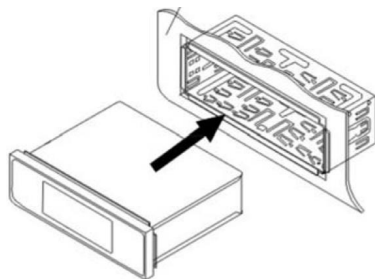


НАЗАР АУДАРЫҢЫЗ: ешқашан орнату кронштейнін майыстырмаңыз немесе аспаптар панеліндегі тесікті өзіңіз кеңейтуге тырыспаңыз. Оны тек білікті мамандарға тапсырыңыз. Бекіту кронштейнінің үстіңгі, астыңғы, сол және оң жақтарының бүкіл ұзындығы бойынша арнайы құлақшаларды орналастырыңыз. Кронштейнді құралдар панеліндегі тесікке толығымен кіргізгеннен кейін, бекіту кронштейнін тесікке бекіту үшін бұл құлақшаларды артқа бүгіңіз.

3. Сымдарды орнату кронштейні арқылы өткізу үшін радионы панельдегі тесікке қарсы қойыңыз.
4. Радио корпусында басылған қосылу схемасын мұқият оқып шығыңыз және оны қатаң ұстанып, барлық сымдарды қосыңыз. Содан кейін барлық қосылымдардың мықтап бұралғанын немесе электр таспасымен қатайтылғанын тексеріңіз.

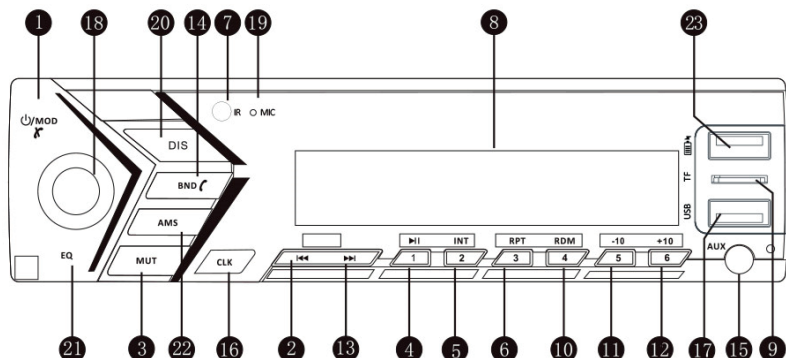
НАЗАР АУДАРЫҢЫЗ: құрылғыны тек дұрыс жерге тұйықталған 12 В қуат көзіне қосуға болады.

5. Барлық сымдарды қосқаннан кейін оның жұмысын тексеру үшін құрылғыны қосыңыз (автомобильді тұтану қосулы болуы керек). Радио жұмыс істемесе, барлық сымды қосылымдарды қайта тексеріңіз. Құрылғы жұмыс істей бастағаннан кейін, сіз автомобильдің тұтануын өшіріп, радионы орнатудың соңғы қадамдарын орындай аласыз.
6. Серіппелі қыстырғыштар орнына түскенше радионы кронштейнге ақырын салыңыз.



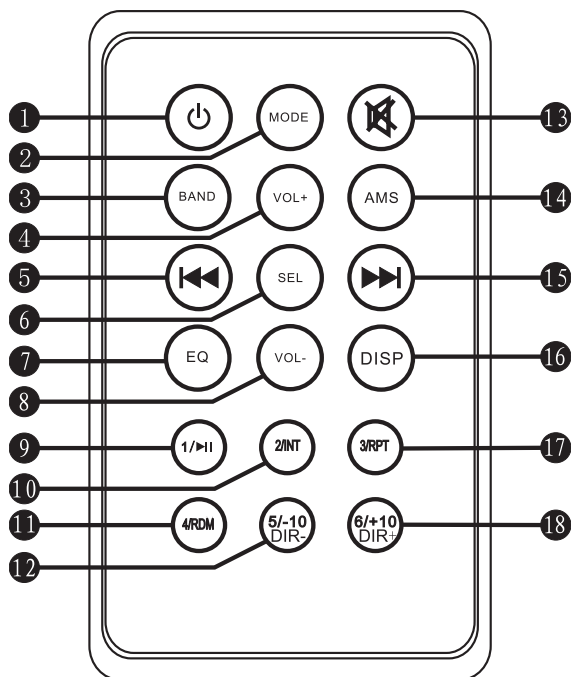
7. Радионың жұмысын қайта тексеріңіз.

Құрылғы схемасы



1. **ҚҰАТ**: құрылғыны қосу/өшіру үшін қуат пернесін басыңыз.
MODE: мәзір пункттері арасында жылжу үшін басыңыз.
Bluetooth: Bluetooth режимінде қоңырауды аяқтау немесе одан бас тарту үшін түртіңіз.
2. **<<**: радиостанцияны жиіліктің кему реті бойынша автоматты іздеу; алдыңғы тректі таңдаңыз.
3. **MUTE**: дыбысты өшіру және қосу үшін басыңыз.
4. **1/>||**: 1 радиостанцияны таңдау; әнді ойнату/тоқтату.
5. **2/INT**: 2 радиостанцияны таңдау; алдын ала қарау режимін қосыңыз.
6. **3/RPT**: радиостанцияны таңдау 3; бір/барлық тректі қайталаңыз.
7. **ҚАШЫҚТАН БАСҚАРУҒА АРНАЛҒАН ИҚ ҚАБЫЛДАҒЫШ**.
8. **LCD-дисплей**.
9. **SD картасы ұясы**.
10. **4/RDM**: радиостанцияны таңдау 4; кездейсоқ ойнату режимін қосыңыз.
11. **5/-10**: радиостанцияны таңдау 5; 10 әнді артқа өткізіп жіберу үшін 3 секунд басып тұрыңыз.
12. **6/+10**: радиостанцияны таңдау 6; 10 әнді алға өткізіп жіберу үшін 3 секунд басып тұрыңыз.
13. **>>I**: радиостанцияны жиіліктің өсу реті бойынша автоматты іздеу; келесі тректі таңдаңыз.
14. **BAND**: радио диапазондарын ауыстыру үшін басыңыз.
Bluetooth: Bluetooth режимінде кіріс қоңырауға жауап беру үшін басыңыз.
15. **AUX ұясы**.
16. **CLK**: сағатты орнату.
17. **Дискілерге арналған USB порты**.
18. **VOL/SEL**: дыбыс деңгейін реттеу үшін бұраңыз; дыбыс опцияларын ауыстыру үшін басыңыз.
19. **Кіріктірілген микрофон**.
20. **DIS**: жарықты өзгерту.
21. **EQ**: эквалайзерді реттеу үшін.
22. **AMS**: радиостанцияларды автоматты іздеу және сақтау үшін ұстап тұрыңыз.
23. **Құрылғыларды зарядтауға арналған USB порты**.

ҚБ пульті



1. **ҚОСУ/ӨШІРУ.**
2. **MODE:** режимдерді ауыстыру.
3. **BAND:** радио диапазондарын ауыстыру үшін басыңыз.
4. **VOL+:** дыбыс деңгейін арттыру.
5. **II<<:** радиостанцияны жиілікті азайту ретімен автоматты түрде іздеу; алдыңғы құрамға ауысу.
6. **SEL:** таңдауды растаңыз.
7. **EQ:** эквалайзерді реттеу үшін.
8. **VOL-:** дыбыс деңгейін төмендету.
9. **1/II:** 1 радиостанцияны таңдау; әнді ойнату/тоқтату.
10. **2/INT:** 2 радиостанцияны таңдау; алдын ала қарау режимін қосыңыз.
11. **4/RDM:** радиостанцияны таңдау 4; кездейсоқ ойнату режимін қосыңыз.
12. **5/-10 DIR-:** радиостанцияны таңдау 5; 10 әнді артқа өткізіп жіберу үшін 3 секунд басып тұрыңыз.
13. Дыбысты өшіру/қосу.
14. **AMS:** радиостанцияларды автоматты іздеу және сақтау үшін ұстап тұрыңыз.
15. **II>>:** радиостанцияны жиіліктің өсу реті бойынша автоматты іздеу; келесі тректі таңдаңыз.
16. **DISP:** жарықты өзгерту.
17. **3/RPT:** радиостанцияны таңдау 3; бір/барлық тректі қайталаңыз.
18. **6/+10 DIR+:** радиостанцияны таңдау 6; 10 әнді алға өткізіп жіберу үшін 3 секунд басып тұрыңыз.

Пайдалану бойынша нұсқаулық

Құрылғыны қосу/өшіру

Ойнатқыш қосылған кезде, құрылғы толығымен өшірілмейінше, ол өшіру алдында сақталған орыннан ойнай бастайды (USB, SD, FM позициялары).

- Қосу: кілтті тұтану режиміне бұрыңыз немесе қозғалтқышты іске қосыңыз. Оны қосу үшін ойнатқыштағы қуат түймесін басыңыз.
- Қуатты өшіру: ойнату кезінде құрылғыны өшіру үшін қуат пернесін басып тұрыңыз.

Жұмыс режимдерін ауыстыру

Дисплейде көрсетілетін әртүрлі ойнату режимдерін таңдау үшін **MOD** пернесін басыңыз. Режимдер келесі ретпен ауыстырылады: Радио — USB — SD — AUX — BT. **НАЗАР АУДАРЫҢЫЗ:** USB/SD қосылмаған болса, олар қолжетімді режимдерде көрсетілмейді.

Дыбыс деңгейін орнату

Ойнатқыш дыбыс деңгейін өшірмес бұрын сақтайды және ол қосылған кезде орнатылған дыбыс деңгейінде ойнай бастайды. Дыбыс деңгейін арттыру үшін сағат тілінің бағытымен, азайту үшін сағат тіліне қарсы бұраңыз. Бейнебетте ағымдағы дыбыс деңгейі (0-ден 40-қа дейін) көрсетіледі. Дыбыс деңгейін өзгерту режимінен шығу үшін кез келген пернені басыңыз. Режимдер арасында ауысу үшін дыбыс деңгейін басқару түймесін басыңыз: VOL (дыбыс деңгейі), BAS (басс), TRE (жоғары жиілік), BAL (баланс), FAD (фадер), дыбыс деңгейі, EQ (эквалайзер).

Төмен жиіліктер

Дыбыс деңгейін басқару батырмасын дисплейде «B-0» пайда болғанша екі рет басыңыз. Содан кейін басс параметрлерін «-7» пен «+7» аралығында реттеңіз. Параметрлер терезесі 5 секунд әрекетсіздіктен кейін автоматты түрде өшеді.

Жоғары жиіліктер

Дыбыс деңгейін басқару батырмасын дисплейде «T-0» пайда болғанша үш рет басыңыз. Содан кейін жоғары жиілік параметрлерін «-7»-ден «+7»-ге дейін реттеңіз. Параметрлер терезесі 5 секунд әрекетсіздіктен кейін автоматты түрде өшеді.

Баланс

Дыбыс деңгейін басқару батырмасын дисплейде «B-0» пайда болғанша төрт рет басыңыз. Баланс параметрлері «BAL 7R» (оң жақ) күйінен «BAL 7L» (сол жақ) күйіне өзгереді. «BAL L=R» дыбыстың оң және сол жақ арасында бірдей таралуын білдіреді. Параметрлер терезесі 5 секунд әрекетсіздіктен кейін автоматты түрде өшеді.

Фейдер

Дисплейде «FAD» пайда болғанша дыбыс деңгейін басқару батырамсын бес рет басыңыз. Баланс параметрлері «FAD 7F» (алдыңғы жағы) «FAD 7R» (артқы жағы) күйіне өзгереді. «FAD F=R» алдыңғы және артқы динамиктер арасында дыбыстың тең таралуын білдіреді. Параметрлер терезесі 5 секунд әрекетсіздіктен кейін автоматты түрде өшеді.

Дыбыс деңгейін өзгерту

Тұтқаны экранда «LD OF» пайда болғанша алты рет басыңыз, содан кейін «LD ON» және «LD OFF» арасында таңдау үшін дыбыс деңгейі тұтқасын 5 секунд ішінде бұраңыз. Музыканы төмен дыбыс деңгейінде тыңдаған кезде, бұл мүмкіндік адамның есту қабілетінің сипаттамаларын өтеу үшін бас және жоғары жиілік ауқымын арттырады.

EQ (Эквалайзер)

Эквалайзер алдын ала орнатылған ойнату параметрлерін қолдануға мүмкіндік береді. Ойнату режимін таңдау үшін «EQ» батырмасын басыңыз:
КЛАССИКАЛЫҚ — ПОП — РОК — EQ ӨШІРУЛІ.

Дыбысты өшіру

Дыбыс деңгейін өшіру үшін **MUT** пернесін басыңыз. Дисплейде «MUT» пайда болады. Бұл пернені қайтадан басу дыбысты қайтарады.

Уақыт параметрлері

CLK батырмасын басыңыз, дисплей ағымдағы уақытты көрсетеді. Содан кейін **HOURL** параметрі жыпылықтағанша **CLK** батырмасын дереу басып тұрыңыз, сағаттарды реттеу үшін дыбыс деңгейін реттегішін бұраңыз. Сағатты орнатуды аяқтағаннан кейін дереу **CLK** батырмасын басыңыз, дисплейде **MINUTE** көрсетіледі, минуттарды реттеу үшін дыбыс деңгейі тетігін бұраңыз. Барлық параметрлерді орындағаннан кейін параметрлерді растау үшін **CLK** батырмасын қайтадан басыңыз.

Радио режимінде жұмыс істеу

Бұл құрылғы 18 FM станциясына дейін сақтауға мүмкіндік береді.

Режимді таңдау

Радио режимінде жолақтарды келесі ретпен өзгерту үшін **BND** батырмасын басыңыз: **FM1—FM2—FM3** және бұл белгілер («**FM1**», «**FM2**», «**FM3**») экранда кезекпен көрсетіледі.

Автоматты орнату

Радио режимінде **AMS** батырмасын үш секунд басып тұрыңыз, құрылғы радиостанцияларды ең төменгі жиіліктен сканерлейді. Табылған станциялар құрылғы жады толғанша немесе максималды жиілікке жеткенше сақталады.

Қолмен орнату

Радио режимінде қолмен іздеу үшін «>>>» немесе «<<<» пернесін 2 секундтан артық басып тұрыңыз. Жиілікті өзгерту үшін жоғары және төмен реттеу пернелерін пайдаланыңыз, бұл пернелерді ұзақ уақыт ұстап тұру қажетті жиілікке жылдам ауысады. Қажетті жиілікке жеткенде босатыңыз. Қолмен реттеу режимінен шығу және таңдалған станцияны ойнату үшін кез келген пернені басыңыз (**MUT** батырмасын қоспағанда).

Алдын ала орнатылған станциялар

Әрбір жолақта 6 станцияға дейін сақтауға болады, содан кейін басқару панеліндегі немесе қашықтан басқару пультіндегі сәйкес батырманы басу арқылы қажетті станцияға бірден өтуге болады. Таңдаулы радиостанцияны сақтау үшін қажетті батырманы басып тұрыңыз. Станция сақталады және оны кез келген уақытта сәйкес алдын ала орнатылған батырманы басу арқылы шақыруға болады. Ағымдағы жолақтағы қалған бес алдын ала орнату үшін және басқа жолақтардағы барлық алдын ала орнатулар үшін қайталаңыз.

MP3 ойнату режимінде жұмыс істеу

Ойнату/Пауза

Ағымдағы ойнатуды кідірту үшін «>||» пернесін басыңыз. Ойнатуды жалғастыру үшін осы пернені қайта басыңыз.

Әндерді ауыстыру

Келесі немесе алдыңғы жолға өту үшін «>>|» немесе «|<<» батырмасын басыңыз; немесе 10 әнді артқа немесе алға өткізіп жіберу үшін «5» немесе «6» пернесін басыңыз.

Музыкалық файлды жылдам іздеу үшін «>>|» немесе «|<<» батырмасын басып тұрыңыз.

Әнді алдын ала қарау (INT)

USB/SD ойнату кезінде құрылғыдағы әрбір жолдың алғашқы 10 секундын ойнату үшін INT пернесін басыңыз. Қажетті жолға жеткенде сканерлеуді аяқтау және таңдалған жолды ойнату үшін INT пернесін қайта басыңыз.

Қайталау (RPT)

Ағымдағы жолды қайталау үшін RPT пернесін басыңыз, USB/SD құрылғыларындағы барлық тректерді қайталау үшін RPT пернесін қайта басыңыз.

Кездейсоқ ойнату (RDM)

USB/SD құрылғыларындағы барлық файлдарды кездейсоқ ойнату үшін RDM пернесін басыңыз. Қалыпты ойнатуды жалғастыру үшін осы пернені қайта басыңыз.

MP3 файлы немесе қалтасын іздеу

Алдыңғы қалтаны табу үшін «5» пернесін 3 секунд басып тұрыңыз, келесі қалтаны табу үшін «6» пернесін 3 секунд басып тұрыңыз.

USB/TF қосылымы

Құрылғыға USB немесе TF картасын салғаннан кейін ойнатқыш қол жетімді аудио файлдарды автоматты түрде анықтап, ойнатуды бастайды. USB немесе TF құрылғысын шығару үшін MOD пернесін басып, басқа ойнату көзін таңдап, USB немесе TF құрылғысын ойнатқыштан шығарып алыңыз.

Назар аударыңыз: бұл ойнатқыш негізінен MP3 файлдарын ойнатуды ғана қолдайды.

AUX режимі

«MODE» батырмасын басып, AUX ойнату режиміне өтіңіз. Сыртқы құрылғыға қосылу үшін AUX кәбілін (жинаққа кірмейді) пайдаланыңыз. AUX режимінде ойнату режимін өзгерту үшін «MODE» батырмасын басуға болады.

BLUETOOTH көмегімен жұмыс

Ұялы телефонның Bluetooth функциясын қосып, құрылғыны іздеуді бастаңыз. Ол DEXP Audio құрылғысын тапқанда, оларды жұптап көріңіз. Ұялы телефоныңызда әдепкі «0000» құпия сөзін енгізу қажет болуы мүмкін. Сәтті қосылымнан кейін авто ойнатқыштың дисплейінде «BT ON» пайда болады. Енді автоматты ойнатқыш арқылы Bluetooth арқылы қоңырау шалуға немесе музыка тыңдауға болады.

Қоңырау шалу

Ұялы телефонға телефон нөмірін енгізіңіз (немесе телефон нөмірін енгізу үшін қашықтан басқару пульті, қосылу үшін BND батырмасын басыңыз) және сіз ойнатқыш арқылы сөйлесе аласыз. Әңгімені аяқтау үшін «MODE» батырмасын басыңыз.

Қоңырауларды қабылдау

Қоңырау түскен кезде ойнатқыш автоматты түрде Bluetooth режиміне өтеді және кіріс қоңырау нөмірі экранда көрсетіледі. Қоңырауға жауап беру үшін «BND» батырмасын басыңыз немесе қоңырауды қабылдамау немесе аяқтау үшін «MODE» батырмасын басыңыз.

Ықтимал ақаулар және оларды жою жолдары

Ойнатқышты пайдалану кезінде қандай да бір мәселелерге тап болсаңыз, нұсқауларды мұқият оқып шығыңыз және әдеттегі жағдайларды шешу үшін кестені қараңыз (төменде көрсетілген). Төмендегі шаралар мәселені шешпесе, құрылғыны пайдалануды дереу тоқтатып, уәкілетті қызмет көрсету орталығына хабарласыңыз.

| Проблема | Шешім |
|---------------|---|
| Құрылғы өшеді | Автокөліктегі желі кернеуін тексеріңіз. Тұрақсыз кернеумен жабдық жұмыс істей алмайды |
| Дыбыс жоқ | Дыбыс деңгейі қалыпты деңгейде екенін тексеріңіз |

| | |
|----------------------------|---|
| Бөгде шу | <ul style="list-style-type: none"> • Антеннаның құрылғыға сенімді түрде қосылғанын тексеріңіз. • Көлік радиостанциядан алыс, сигнал қабылданбайды. • Көлік зақымдалған күйде. • Жиілікті дұрыс орнатпаңыз, жиілікті автоматты немесе қолмен іздеу арқылы тексеріңіз |
| Төмен дыбыс | <ul style="list-style-type: none"> • Динамиктердің тұтастығын тексеріп, оларда қысқа тұйықталу бар-жоғын тексеріңіз. • Қоршаған орта температурасы тым жоғары |
| Қосылған құрылғы танылмады | <ul style="list-style-type: none"> • Құрылғыңызды қайта қосыңыз. • Жалғанған құрылғының зақымдалуын тексеріңіз |

Техникалық сипаттамалары

- Үлгісі: GX-24.
- Сауда белгісі: DEXP.
- Өлшемі: 1 дин.
- Қуат көзі: 12–24 В.
- Кіріктірілген Bluetooth.
- Максималды қуат: 4x10 Вт.
- Дисплей: LCD.
- Қосылған құрылғылар: USB / TF / AUX.
- Оқуға болатын пішімдері: MP3/FLAC.
- Bluetooth стандарты: IEEE 802.15.1.
- Жиілік диапазоны: 2402–2480 МГц.
- Таратқыш қуаты: 9 дБм (макс).

Жинақталым

- Пайдалану бойынша нұсқаулық.
- Автокөлік радиосы.
- ҚБ пульті.
- Қосылу үшін ISO қосқышы.

Монтаждау, сақтау, тасымалдау (тасу), өткізу және кәдеге жарату ережелері мен шарттары

- Құрылғыны орнату ережелері мен шарттары осы пайдалану бойынша нұсқаулықтың «Орнату нұсқаулығы» бөлімінде сипатталған.
- Құрылғыны қаптамада, өндірушінің және тұтынушының жылытылатын үй-жайларында ауаның 5 және 40 °С аралығындағы температурада және ауаның 80%-дан аспайтын салыстырмалы ылғалдылығында сақтау керек. Үй-жайда жемірілуді тудыратын жегі қоспалар (қышқылдардың, сілтілердің булары) болмауы тиіс.
- Құрылғының тасымалдануы құрғақ ортада жүзеге асырылуы тиіс.
- Құрылғы ұқыпты өңдеуді талап етеді, оны шаң, кір, соққы, ылғал, от және т.б. әсерінен қорғаңыз.
- Құрылғыны сату жергілікті заңнамасына сәйкес жүргізілуі керек.
- Осы бұйымды жою қалдықтарды қайта өңдеу жөніндегі жергілікті нормалар мен ережелерге сәйкес жүзеге асырылуға тиіс. Осы бұйымды дұрыс жоюды қамтамасыз ете отырып, сіз қоршаған ортаға және адам денсаулығына ықтимал зиянды болдырмауға және материалдық ресурстарды ұтымды пайдалануға көмектесесіз. Бұл бұйымды қабылдау және жою пункттері туралы қосымша ақпаратты жергілікті муниципалды органдардан немесе тұрмыстық қалдықтарды шығаратын кәсіпорыннан алуға болады.
- Құрылғының ақаулығы анықталған жағдайда, тез арада авторландырылған сервистік орталыққа хабарласу немесе құрылғыны кәдеге жарату керек.

Қосымша ақпарат

Өндіруші: Цзянмэнь Воксист Электроник Ко., Лтд.

А ғимараты, № 63 Тянь Юань тас жолы, Чао Лянь, Цзянмэнь, Қытай.
Қытайда жасалған.

Импортер / юр. лицо, принимающее претензии в Республике Казахстан:

ТОО «ДНС КАЗАХСТАН», г. Астана, р-н Сарыарқа, пр-т Сарыарқа, зд. 12, Республика Казахстан.

Импорттаушы / Қазақстан Республикасында талаптар қабылдайтын заңды

тұлға: «DNS QAZAQSTAN (ДНС КАЗАХСТАН)» ЖШС, Астана қ-ы, Сарыарқа ауданы, Сарыарқа д-лы, 12 Ғ-т, Қазақстан Республикасы.

Адрес электронной почты / электронды пошта мекен-жайы: info@dns-shop.kz

Өнім Кеден одағының «Техникалық құралдардың электромагниттік үйлесімділігі» КО ТР 020/2011 техникалық регламентінің талаптарына сәйкес келеді.

Интернеттегі мекен-жайы: www.dexp.club



Өндіріс күні пайдаланушы нұсқаулығының орыс тіліндегі нұсқасында көрсетілген.

v.2

Кепілдік талоны

SN/IMEI: _____

Кепілдікке қойылған күні: _____

Өндіруші бүкіл кепілдік мерзімі ішінде құрылғының үздіксіз жұмыс істеуіне, сондай-ақ материалдар мен жинақтарда ақаулардың болмауына кепілдік береді. Кепілдік кезеңі бұйымды сатып алған сәттен басталады және тек қана жаңа өнімдерге қолданылады.

Кепілдік қызмет көрсетуге пайдаланушы нұсқаулығына сәйкес бұйымды пайдалану шартымен кепілдік мерзімі ішінде тұтынушының кесірінен істен шықпаған элементтерді тегін жөндеу немесе ауыстыру кіреді. Элементтерді жөндеу немесе ауыстыру уәкілетті сервистік орталықтардың аумағында жүргізіледі.

Кепілдік мерзімі: 12 ай.

Пайдалану мерзімі: 24 ай.

Сервистік орталықтардың өзекті тізімі келесі мекенжай бойынша:

<https://www.dns-shop.kz/service-center/>

Кепілдік міндеттемелер және тегін сервистік қызмет көрсету, егер оларды ауыстыру бұйымды бөлшектеуге байланысты болмаса, тауардың жиынтықтылығына кіретін, төменде аталған керек-жарақтарға қолданылмайды:

- ҚБП (Қашықтан басқару пультіне) арналған қуат элементтері (батареялар).
- Жалғағыш кәбілдер, антенналар және оларға арналған жалғастырғыш тетіктер, құлаққаптар, микрофондар, «HANDS-FREE» құрылғылары; жиынтықта жеткізілетін әртүрлі типтегі ақпарат тасымалдағыштар, бағдарламалық құрал (БҚ) және драйверлер (бұйымның қатты магниттік дискілердегі жинақтағышқа алдын ала орнатылған БҚ-ны қоса алғанда, бірақ онымен шектелмей), сыртқы енгізу-шығару құрылғылары және манипуляторлар.
- Қаптар, сөмкелер, белдіктер, тасымалдауға арналған баулар, монтаждық керек-жарақтар, құрал-саймандар, бұйымға қоса берілетін құжаттама.
- Табиғи тозуға ұшырайтын шығын материалдары мен бөлшектер.



Өндіруші келесі жағдайларда кепілдік міндеттемелерге ие болмайды:

- Кепілдік мерзімі аяқталды.
- Егер жеке (тұрмыстық, отбасылық) қажеттіліктерге арналған бұйым кәсіпкерлік қызметті жүзеге асыру үшін, сондай-ақ оның тікелей міндетіне сәйкес келмейтін басқа мақсаттарда пайдаланылған болса.
- Өндіруші бұйымды пайдалану кезінде пайдаланушы нұсқаулығының талаптарын бұзу, бұйымды орнату және оған қызмет көрсету жөніндегі ұсынымдарды, қосу ережелерін (бұйымның өзіне де, онымен байланысты бұйымдарға да сәйкес келмейтін желілік кернеудің әсері нәтижесінде туындаған қысқа тұйықталулар), бұйымды сақтау және тасымалдау кезінде өнім иесі және/немесе үшінші тұлғалар шектен ықтимал материалдық, моральдық және өзге де зиян үшін жауапты болмайды.
- Механикалық зақымданудың барлық жағдайлары: өнімді пайдалану кезінде алынған сызаттар, жарықтар, деформациялар, соққы іздері, майысулар, кептелістер және т.б.
- Түрлендірулерді, рұқсат етілмеген жөндеулерді осындай жұмыстарды жүргізуге уәкілетті емес адамдар жүргізген жағдайлар. Егер ақаулық конструкцияны немесе бұйымның схемасын өзгерту, Өндіруші қарастырмаған сыртқы құрылғыларды қосу, Қазақстан Республикасының заңнамасына сай сәйкестік сертификаты жоқ құрылғыны пайдалану салдарынан туындаған болса.
- Егер бұйымның ақауы еңсерілмейтін күштің әсерінен (табиғи элементтер, өрт, су тасқыны, жер сілкінісі, тұрмыстық факторлар және Өндірушіге тәуелді емес басқа жағдайлар) немесе Өндіруші болжай алмаған үшінші тұлғалардың әрекеттерінен туындаса. Бұйымның толық немесе ішінара істен шығуына алып келген бұйымның ішіне бөгде заттардың, өзге денелердің, заттектердің, сұйықтықтардың, жәндіктердің немесе жануарлардың түсуінен, агрессивті ортаның әсерінен, жоғары ылғалдылықтан, жоғары температуралардан туындаған ақау.
- Бұйымды сәйкестендіру (сериялық нөмірі) жоқ немесе сәйкес келмейді. Егер зақымданулар (кемшіліктер) зиянды бағдарламалық қамтаманың; БҚ ұсынушысының осы қызметті ұсынбауына байланысты мүмкіндігінсіз бұйымның бағдарламалық ресурстарына қолжетімділіктің болмауына әкеп соққан құпиясөздерді (кодтарды) оларды жинау/қалпына келтіру мүмкіндігінсіз орнату, ауыстыру немесе жою әсерінен туындаса.
- Егер жұмыстың ақаулықтары қуат беруші, кәбілдік, телекоммуникациялық желілердің, радиосигнал қуатының стандарттарға немесе техникалық регламенттеріне сәйкес келмеуінен, оның ішінде бедер ерекшеліктерінен және басқа да осыған ұқсас сыртқы факторлардан, бұйымның желі әрекет ететін шекарада немесе аймақтан тыс жерде пайдаланылуынан туындаған болса.
- Егер зақымданулар стандартты емес (түпнұсқалық емес) және/немесе сапасыз (зақымданған) шығыс материалдарын, керек-жарақтарды, қосалқы бөлшектерді, қуат беру элементтерін, әртүрлі үлгідегі ақпарат тасымалдағыштарды (CD, DVD дискілерді, жад карталарын, SIM карталарын, картридждерді қоса алғанда) пайдаланудан туындаса.
- Егер кемшіліктер үйлесімсіз контентті (әуендерді, графиканы, бейне және басқа файлдарды, Java қосымшаларын және оларға ұқсас бағдарламаларды) алуға, орнатуға және пайдалануға байланысты туындаған болса.
- Осы бұйыммен жанасып жұмыс істейтін басқа жабдыққа келтірілген залалға.



