

Руководство по эксплуатации

Машинка для стрижки
НС-580У

DEXP

Уважаемый покупатель!

Благодарим Вас за выбор нашей продукции.

Мы рады предложить Вам изделия и устройства, разработанные и изготовленные в соответствии с высокими требованиями к качеству, функциональности и дизайну. Перед началом эксплуатации внимательно прочитайте данное руководство, в котором содержится важная информация, касающаяся Вашей безопасности, а также рекомендации по правильному использованию продукта и уходу за ним. Позаботьтесь о сохранности настоящего руководства и используйте его в качестве справочного материала при дальнейшей эксплуатации изделия.

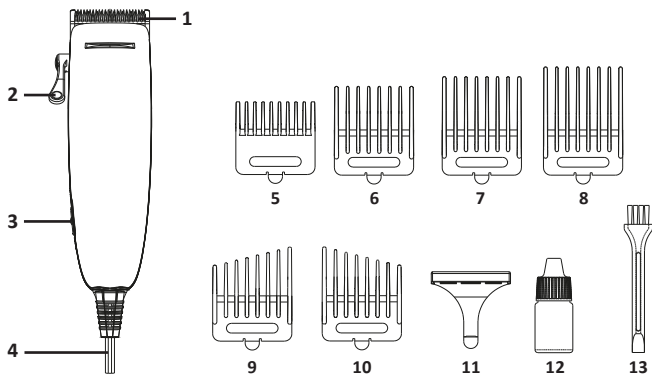
Назначение устройства

Машинка для стрижки предназначена для создания стрижки и ухода за короткими волосами в домашних условиях.

Меры предосторожности

- Перед подключением устройства убедитесь, что указанное на нем напряжение соответствует напряжению местной электросети.
- Устройство не предназначено для использования детьми младше 8 лет и лицами с ограниченными физическими, сенсорными или умственными способностями, кроме случаев, когда над ними осуществляется контроль другими лицами, ответственными за их безопасность. Не позволяйте детям играть с устройством.
- Пользуйтесь только теми аксессуарами, которые входят в комплект поставки.
- Не пользуйтесь устройством с поврежденным или изношенным режущим блоком: это может привести к травме.
- Не используйте устройство при обнаружении видимых повреждений и незамедлительно обратитесь в авторизованный сервисный центр при их выявлении.
- Выключайте устройство после каждого использования.
- Никогда не тяните за кабель, чтобы отключить устройство от сети.
- Не используйте устройство с поврежденным кабелем. Не перегибайте кабель.
- Не используйте устройство вблизи воды. Не используйте устройство в ванной, душе, бассейне или других помещениях с повышенной влажностью. Близость воды представляет риск, даже если устройство выключено.
- Устройство нельзя мыть. Ни в коем случае не погружайте устройство в воду во избежание поражения электрическим током.
- Выключайте устройство во время смены насадок и очистки.
- Устройство не предназначено для использования в коммерческих целях.

Схема устройства



1. Лезвия триммера.
2. Регулятор длины стрижки.
3. Переключатель.
4. Шнур питания.
5. Насадка на триммер 3 мм.
6. Насадка на триммер 6 мм.
7. Насадка на триммер 9 мм.
8. Насадка на триммер 13 мм.
9. Насадка для виска (левая).
10. Насадка для виска (правая).
11. Защитный колпачок.
12. Масло.
13. Щеточка для чистки.

Инструкция по эксплуатации

Использование для стрижки людей

1. Для достижения наилучшего результата убедитесь, что волосы чистые и сухие.
2. Перед началом работы смажьте лезвия триммера маслом при необходимости.
3. Снимите защитный колпачок с триммера.
4. Чтобы установить насадку, наденьте ее на лезвия, а затем аккуратно прижмите до фиксации. Перед началом стрижки убедитесь, что насадка установлена правильно.

Примечание: при стрижке длинных волос рекомендуется начинать стрижку с насадки для наибольшей длины (13 мм), а затем постепенно менять насадки от большей к меньшей.

5. Подключите устройство к сети.
6. Включите устройство переместив переключатель в положение «Вкл». Сначала опробуйте триммер на небольшом участке, чтобы ознакомиться с насадками.
7. Ведите машинку против направления роста волос так, чтобы насадка плотно прилегала к голове.
8. Используйте регулятор длины стрижки для более детальной настройки без смены насадки. Опустите регулятор вниз, чтобы увеличить длину или поднимите вверх, чтобы уменьшить.
9. Начинайте стрижку с боковых сторон или с затылка, а затем двигайтесь к макушке. После этого выполните стрижку от лба к макушке.

Создание контуров

1. Используйте машинку для стрижки без насадки для создания контуров.
2. Переверните машинку для стрижки вверх ногами и, осторожно прижимая ее к коже, ведите вниз.
3. Определив контур, аккуратно прижмите машинку для стрижки к коже лезвиями вверх и ведите ее против направления роста волос к контуру. Это позволит обрезать волосы, выходящие за контур.
4. После использования выключите устройство, переместив переключатель в положение «Выкл».

Использование для стрижки животных

1. Для достижения наилучшего результата убедитесь, что шерсть чистая и сухая. Перед началом стрижки прочешите шерсть животного, чтобы избавиться от возможных колтунов.
2. Перед началом работы смажьте лезвия триммера маслом при необходимости.
3. Снимите защитный колпачок с триммера.
4. Чтобы установить насадку, наденьте ее на лезвия, а затем аккуратно прижмите до фиксации. Перед началом стрижки убедитесь, что насадка установлена правильно.

Примечание: при стрижке шерсти рекомендуется начинать стрижку с насадки для наибольшей длины (13 мм), а затем постепенно менять насадки от большей к меньшей.

5. Подключите устройство к сети.
6. Включите устройство переместив переключатель в положение «Вкл». Сначала опробуйте триммер на небольшом участке, чтобы ознакомиться с насадками.
7. Медленно ведите машинку против направления роста шерсти так, чтобы насадка плотно прилегала к телу животного.
8. Используйте регулятор длины стрижки для более детальной настройки без смены насадки. Опустите регулятор вниз, чтобы увеличить длину или поднимите вверх, чтобы уменьшить.
9. Снимите насадку, чтобы сделать четкие контуры.
10. После использования выключите устройство, переместив переключатель в положение «Выкл».

Чистка и уход

- Перед очисткой выключите устройство и отключите его от сети.
- Снимите насадку, если она установлена.
- Очистите лезвия устройства с помощью щеточки (в комплекте). При необходимости протрите их медицинским спиртом.
- Для лучшего эффекта и долгой службы устройства рекомендуется регулярно смазывать триммер маслом. Нанесите 2–3 капли масла на лезвия. Затем включите устройство, чтобы равномерно распределить масло. Выключите устройство и удалите излишки масла сухой тканью или салфеткой.
- Протрите корпус устройства сухой мягкой тканью.
- После использования наденьте защитный колпачок. Храните устройство в сухом месте.

Технические характеристики

- Модель: HC-580Y.
- Торговая марка: DEXP.
- Минимальная длина стрижки: 0,7 мм.
- Максимальная длина стрижки: 13 мм.
- Параметры питания: 100–240 В, 50/60 Гц.
- Мощность: 10 Вт.
- Скорость мотора: 5300 об/мин.
- Класс защиты от поражения эл. током: II.
- Тип крепления шнура питания: Y.
- Длина шнура питания: 186 см.
- Область применения: бытовое.

Комплектация

- Устройство.
- 6 насадок (3, 6, 9, 13 мм, насадки для левого и правого виска).
- Щеточка для чистки.
- Масло.
- Защитный колпачок.
- Руководство по эксплуатации.

Правила и условия монтажа, хранения, перевозки (транспортировки), реализации и утилизации

- Устройство не требует какого-либо монтажа или постоянной фиксации.
- Хранение устройства должно производиться в упаковке в отапливаемых помещениях у изготовителя и потребителя при температуре воздуха от 5 °С до 40 °С и относительной влажности воздуха не более 80%. В помещениях не должно быть агрессивных примесей (паров кислот, щелочей), вызывающих коррозию.
- Перевозка устройства должна осуществляться в сухой среде.
- Устройство требует бережного обращения, оберегайте его от воздействия пыли, грязи, ударов, влаги, огня и т.д.
- Реализация устройства должна производиться в соответствии с местным законодательством.
- После окончания срока службы изделия его нельзя выбрасывать вместе с обычным бытовым мусором. Вместо этого оно подлежит сдаче на утилизацию в соответствующий пункт приема электрического и электронного оборудования для последующей переработки и утилизации в соответствии с федеральным или местным законодательством. Обеспечивая правильную утилизацию данного продукта, Вы помогаете сберечь природные ресурсы и предотвращаете ущерб для окружающей среды и здоровья людей, который возможен в случае ненадлежащего обращения. Более подробную информацию о пунктах приема и утилизации данного продукта можно получить в местных муниципальных органах или на предприятии по вывозу бытового мусора.
- При обнаружении неисправности устройства следует немедленно обратиться в авторизованный сервисный центр или утилизировать устройство.

Дополнительная информация

Изготовитель: Юэли Груп Ко., Лтд.

Вост. шоссе Кайфа №999, Чжоусян, Цыси, г. Нинбо, пров. Чжэцзян, Китай.

Manufacturer: Yueli Group Co., Ltd.

No.999 Kaifa East Road, Zhouxiang Town, Cixi City, Ningbo City, Zhejiang Province, P.R.China.

Сделано в Китае.

Импортер в России / уполномоченное изготовителем лицо:

ООО «ДНС ЛОДЖИСТИК».

690025, Приморский край, г.о. Владивостокский, г. Владивосток, ул. Фанзавод, д.1, каб. 15.

Адрес электронной почты: dns-logistic.llc@mail.dlogistix.com

Товар соответствует требованиям ТР ТС (ЕАЭС).

Спецификации, информация о продукте и его внешний вид могут быть изменены без предварительного уведомления пользователя в целях улучшения качества нашей продукции.



Товар изготовлен (мм.гггг): _____ v.3

Гарантийный талон

SN/IMEI: _____

Дата постановки на гарантию: _____

Производитель гарантирует бесперебойную работу устройства в течение всего гарантийного срока, а также отсутствие дефектов в материалах и сборке. Гарантийный период исчисляется с момента приобретения изделия и распространяется только на новые продукты.

В гарантийное обслуживание входят бесплатный ремонт или замена элементов, вышедших из строя не по вине потребителя в течение гарантийного срока при условии эксплуатации изделия согласно руководству пользователя. Ремонт или замена элементов производится на территории уполномоченных сервисных центров.

Срок гарантии: 24 мес.

Срок эксплуатации: 36 мес.

Актуальный список сервисных центров по адресу:

<https://www.dns-shop.ru/service-center/>

Гарантийные обязательства и бесплатное сервисное обслуживание не распространяются на перечисленные ниже принадлежности, входящие в комплектность товара, если их замена не связана с разборкой изделия:

- Элементы питания (батарейки) для ПДУ (Пульт дистанционного управления).
- Соединительные кабели, антенны и переходники для них, наушники, микрофоны, устройства «HANDS-FREE»; носители информации различных типов, программное обеспечение (ПО) и драйверы, поставляемые в комплекте (включая, но не ограничиваясь ПО, предустановленным на накопитель на жестких магнитных дисках изделия), внешние устройства ввода-вывода и манипуляторы.
- Чехлы, сумки, ремни, шнуры для переноски, монтажные приспособления, инструменты, документацию, прилагаемую к изделию.
- Расходные материалы и детали, подвергающиеся естественному износу.



Производитель не несет гарантийных обязательств в следующих случаях:

- Истек Гарантийный срок.
- Если изделие, предназначенное для личных (бытовых, семейных) нужд, использовалось для осуществления предпринимательской деятельности, а также в иных целях, не соответствующих его прямому назначению.
- Производитель не несет ответственности за возможный материальный, моральный и иной вред, понесенный владельцем изделия и/или третьими лицами, вследствие нарушения требований руководства пользователя при использовании, несоблюдения рекомендаций по установке и обслуживанию изделия, правил подключения (короткие замыкания, возникшие также в результате воздействия несоответствующего сетевого напряжения, как на само изделие, так и на изделия, сопряженные с ним), хранения и транспортировки изделия.
- Все случаи механического повреждения: сколы, трещины, деформации, следы ударов, вмятины, замятия и др., полученные в процессе эксплуатации изделия.
- Имеются следы сторонней модификации, несанкционированного ремонта лицами, не уполномоченными для проведения таких работ. Если дефект вызван изменением конструкции или схемы изделия, подключением внешних устройств, не предусмотренных Производителем, использованием устройства, не имеющего сертификата соответствия согласно местному законодательству.
- Если дефект изделия вызван действием непреодолимой силы (природных стихий, пожаров, наводнений, землетрясений, бытовых факторов и прочих ситуаций, не зависящих от Производителя), либо действиями третьих лиц, которые Производитель не мог предвидеть.
- Дефект вызван попаданием внутрь изделия посторонних предметов, инородных тел, веществ, жидкостей, насекомых или животных, воздействием агрессивных сред, высокой влажности, высоких температур, которые привели к полному или частичному выходу из строя изделия.
- Отсутствует или не соответствует идентификация изделия (серийный номер). Если повреждения (недостатки) вызваны воздействием вредоносного программного обеспечения; установкой, сменой или удалением паролей (кодов), приведшим к отсутствию доступа к программным ресурсам изделия, без возможности их сброса/восстановления, ввиду отсутствия предоставления данной услуги поставщиком ПО.
- Если дефекты работы вызваны несоответствием стандартам или техническим регламентам питающих, кабельных, телекоммуникационных сетей, мощности радиосигнала, в том числе из-за особенностей рельефа и других подобных внешних факторов, использования изделия на границе или вне зоны действия сети.
- Если повреждения вызваны использованием нестандартных (неоригинальных) и/или некачественных (поврежденных) расходных материалов, принадлежностей, запасных частей, элементов питания, носителей информации различных типов (включая CD, DVD диски, карты памяти, SIM-карты, картриджи).
- Если недостатки вызваны получением, установкой и использованием несовместимого контента (мелодии, графика, видео и другие файлы, приложения Java и подобные им программы).
- На ущерб, причиненный другому оборудованию, работающему в сопряжении с данным изделием.



