

Руководство по эксплуатации

Щипцы для завивки волос
НС-737

DEXP

Уважаемый покупатель!

Благодарим Вас за выбор нашей продукции.

Мы рады предложить Вам изделия и устройства, разработанные и изготовленные в соответствии с высокими требованиями к качеству, функциональности и дизайну. Перед началом эксплуатации внимательно прочитайте данное руководство, в котором содержится важная информация, касающаяся Вашей безопасности, а также рекомендации по правильному использованию продукта и уходу за ним. Позаботьтесь о сохранности настоящего руководства и используйте его в качестве справочного материала при дальнейшей эксплуатации изделия.

Назначение устройства

Щипцы предназначены для завивки и укладки волос.

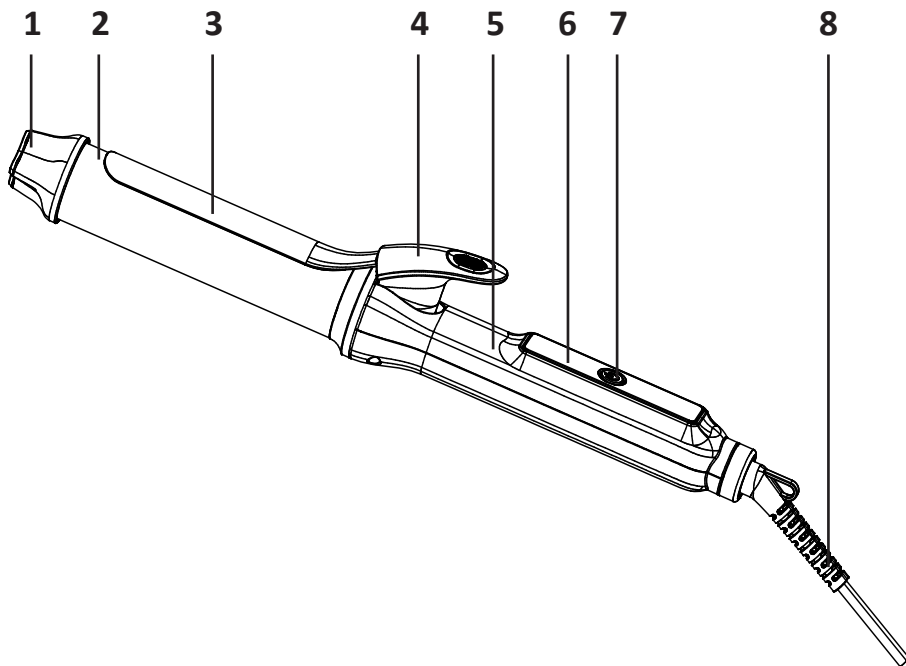
Меры предосторожности

- Внимательно прочитайте данное руководство перед использованием устройства и сохраните его для дальнейших обращений.
- Устройство не предназначено для коммерческого использования.
- Устройство не предназначено для использования детьми и лицами с ограниченными физическими, сенсорными или умственными способностями, кроме случаев, когда над ними осуществляется контроль другими лицами, ответственными за их безопасность. Не позволяйте детям играть с устройством.
- Не используйте устройство в ванной комнате, вблизи раковины и любых других емкостей, наполненных водой.
- Перед подключением устройства к источнику питания убедитесь, что параметры Вашей домашней электросети соответствуют его техническим характеристикам.
- Избегайте контакта горячей поверхности устройства с кожей.
- Не кладите нагретые щипцы на термочувствительные поверхности.
- Не оставляйте подключенное к электросети устройство без присмотра.
- Не используйте щипцы, если поврежден любой из элементов устройства, особенно шнур питания. При наличии повреждений немедленно прекратите использование щипцов и обратитесь в авторизованный сервисный центр.

Обслуживание и уход

- Перед чисткой отключите щипцы от сети и дайте им полностью остыть.
- Протрите щипцы слегка влажной мягкой тканью. Не допускайте попадания воды или любой другой жидкости внутрь устройства.
- Перед тем как убрать щипцы на хранение, убедитесь, что они отключены от сети и полностью остыли. Не наматывайте шнур питания на устройство.

Схема устройства



1. Наконечник.
2. Керамико-турмалиновый нагревательный элемент.
3. Фиксатор прядей.
4. Рычаг фиксатора.
5. Корпус устройства.
6. Дисплей с индикацией температуры.
7. Кнопка питания.
8. Шнур питания.

Эксплуатация

1. Подключите устройство к электросети — на дисплее появится надпись «OFF».
2. Нажмите и удерживайте кнопку питания в течение 2 секунд — на дисплее отобразится «200 °С». Каждое краткое нажатие кнопки питания будет сопровождаться изменением температуры в следующем порядке: 100 — 120 — 140 — 160 — 180 — 200.

Примечание: при первом использовании рекомендуем начать с низкой температуры и при необходимости постепенно ее увеличивать, чтобы подобрать наиболее оптимальный вариант для Вашего типа волос.

3. Выберите желаемую температуру — устройство начнет нагрев, индикатор температуры на дисплее будет мигать.
4. Когда индикатор перестанет мигать и начнет гореть непрерывно — заданная температура достигнута, устройство готово к использованию. При снижении заданной температуры индикатор мигнет 5 раз.
5. Отделите прядь волос, нажмите на рычаг фиксатора и поместите прядь между фиксатором и нагревательным элементом.
6. Отпустите рычаг, зажав прядь щипцами, и начните наматывать ее на щипцы по направлению к лицу.
Внимание! Будьте осторожны, чтобы не обжечься, не прижимайте щипцы к голове.
7. Через 10–15 секунд размотайте прядь до конца, двигая щипцы в обратную сторону, и отпустите фиксатор, чтобы освободить получившийся локон.
8. По завершении укладки отключите устройство от сети и дайте ему остыть, разместив на жаропрочной поверхности.

Технические характеристики

- Модель: HC-737.
- Торговая марка: DEXP.
- Параметры питания: 110–240 В ~ 50–60 Гц.
- Мощность: 60 Вт.
- Диаметр щипцов: 32 мм.
- Кол-во температурных режимов: 10.
- Максимальная температура нагрева: 200 °С.
- Класс защиты от поражения эл. током: II.
- Степень защиты от влаги: IPX0.
- Тип крепления шнура питания: Y.
- Длина шнура питания: 1,8 м.
- Область применения: бытовое.

Комплектация

- Устройство.
- Руководство по эксплуатации.

Правила и условия монтажа, хранения, перевозки (транспортировки), реализации и утилизации

- Устройство не требует какого-либо монтажа или постоянной фиксации.
- Хранение устройства должно производиться в упаковке в отопляемых помещениях у изготовителя и потребителя при температуре воздуха от 5 °С до 40 °С и относительной влажности воздуха не более 80%. В помещениях не должно быть агрессивных примесей (паров кислот, щелочей), вызывающих коррозию.
- Перевозка устройства должна осуществляться в сухой среде.
- Устройство требует бережного обращения, оберегайте его от воздействия пыли, грязи, ударов, влаги, огня и т.д.
- Реализация устройства должна производиться в соответствии с местным законодательством.
- После окончания срока службы изделия его нельзя выбрасывать вместе с обычным бытовым мусором. Вместо этого оно подлежит сдаче на утилизацию в соответствующий пункт приема электрического и электронного оборудования для последующей переработки и утилизации в соответствии с федеральным или местным законодательством. Обеспечивая правильную утилизацию данного продукта, Вы помогаете сберечь природные ресурсы и предотвращаете ущерб для окружающей среды и здоровья людей, который возможен в случае ненадлежащего обращения. Более подробную информацию о пунктах приема и утилизации данного продукта можно получить в местных муниципальных органах или на предприятии по вывозу бытового мусора.
- При обнаружении неисправности устройства следует немедленно обратиться в авторизованный сервисный центр или утилизировать устройство.

Дополнительная информация

Изготовитель: НИНБО РИАКА ЭЛЕКТРИКАЛ КО., ЛТД.

Промзона Каньси, ул. Каньдунь, Цыси, г. Нинбо, пров. Чжэцзян, Китай.

Manufacturer: NINGBO RYACA ELECTRICAL CO.,LTD.

Kanxi Industrial Zone, Kandun Street, Cixi, Ningbo City, Zhejiang Province, P.R. China.

Сделано в Китае.

Импортер в России: ООО «ДНС Ритейл».

690068, Россия, Приморский край, г. Владивосток, проспект 100-летия Владивостока, дом 155, корпус 3, офис 5.

Адрес электронной почты: dnsretail@mail.dlogistix.com

Уполномоченное изготовителем лицо: ООО «ДНС ЛОДЖИСТИК».

690025, Приморский край, г.о. Владивостокский, г. Владивосток, ул. Фанзавод, д.1, каб. 15.

Адрес электронной почты: dns-logistic.llc@mail.dlogistix.com

Товар соответствует требованиям ТР ТС (ЕАЭС).

Спецификации, информация о продукте и его внешний вид могут быть изменены без предварительного уведомления пользователя в целях улучшения качества нашей продукции.

Товар изготовлен (мм.гггг): _____ v.2

EAC



Гарантийный талон

SN/IMEI: _____

Дата постановки на гарантию: _____

Производитель гарантирует бесперебойную работу устройства в течение всего гарантийного срока, а также отсутствие дефектов в материалах и сборке. Гарантийный период исчисляется с момента приобретения изделия и распространяется только на новые продукты.

В гарантийное обслуживание входит бесплатный ремонт или замена элементов, вышедших из строя не по вине потребителя в течение гарантийного срока при условии эксплуатации изделия согласно руководству пользователя. Ремонт или замена элементов производится на территории уполномоченных сервисных центров.

Срок гарантии: 24 мес.

Срок эксплуатации: 24 мес.

Актуальный список сервисных центров по адресу:

<https://www.dns-shop.ru/service-center/>

Гарантийные обязательства и бесплатное сервисное обслуживание не распространяются на перечисленные ниже принадлежности, входящие в комплектность товара, если их замена не связана с разборкой изделия:

- Элементы питания (батарейки) для ПДУ (Пульт дистанционного управления).
- Соединительные кабели, антенны и переходники для них, наушники, микрофоны, устройства «HANDS-FREE»; носители информации различных типов, программное обеспечение (ПО) и драйверы, поставляемые в комплекте (включая, но не ограничиваясь ПО, предустановленным на накопитель на жестких магнитных дисках изделия), внешние устройства ввода-вывода и манипуляторы.
- Чехлы, сумки, ремни, шнуры для переноски, монтажные приспособления, инструменты, документацию, прилагаемую к изделию.
- Расходные материалы и детали, подвергающиеся естественному износу.

