

Руководство по эксплуатации

Фен
HD-2218

DEXP

Уважаемый покупатель!

Благодарим Вас за выбор нашей продукции.

Мы рады предложить Вам изделия и устройства, разработанные и изготовленные в соответствии с высокими требованиями к качеству, функциональности и дизайну. Перед началом эксплуатации внимательно прочитайте данное руководство, в котором содержится важная информация, касающаяся Вашей безопасности, а также рекомендации по правильному использованию продукта и уходу за ним. Позаботьтесь о сохранности настоящего руководства и используйте его в качестве справочного материала при дальнейшей эксплуатации изделия.

Назначение устройства

Фен предназначен для сушки и укладки волос в домашних условиях.

Меры предосторожности

- Используйте фен только по назначению, как описано в данном руководстве.
- Не используйте устройство вне помещений.
- Используйте только комплектующие, поставляемые вместе с устройством. Использование любых других комплектующих представляет угрозу для жизни и здоровья, а также лишает Вас права на бесплатное гарантийное обслуживание.
- Не используйте устройство вблизи ванн, душевых кабин, раковин, а также емкостей с водой или другими жидкостями.
- Не подставляйте устройство под струю воды и не погружайте его полностью в воду и другие жидкости.
- Если устройство упало в воду, немедленно отключите его от сети. Не доставайте его из воды.
- Не используйте устройство с преобразователем напряжения.
- Не используйте удлинитель для подключения устройства к электросети.
- Перед подключением устройства к источнику питания убедитесь, что параметры Вашей домашней электросети соответствуют его техническим характеристикам.
- Не тяните и не перемещайте устройство за шнур. Не сгибайте и не наматывайте шнур вокруг устройства. Также не допускайте, чтобы шнур питания перегибался через край столешницы, касался горячих поверхностей или острых углов.
- Не закрывайте вентиляционные отверстия устройства и не кладите его на мягкие поверхности, такие как кровать или диван. Не допускайте попадания в вентиляционные отверстия ворса, волос и т.п. Не вставляйте какие-либо предметы в вентиляционные отверстия.
- Не подвергайте устройство ударам и не роняйте его.
- Устройство и насадки могут нагреваться во время использования. Во избежание ожогов не допускайте контакта кожи с нагретой поверхностью.
- Во время использования устройства держите волосы подальше от воздухозаборного отверстия.
- Не кладите работающее устройство на поверхности.

- Выключайте устройство после использования.
- При обнаружении видимых повреждений не используйте устройство. Незамедлительно отключите его от сети и обратитесь в авторизованный сервисный центр.
- Не разбирайте устройство самостоятельно во избежание поражения электрическим током. Данное устройство не содержит элементов, обслуживаемых пользователем. Обслуживание и ремонт должны производиться только квалифицированными специалистами авторизованного сервисного центра.
- Данное устройство не предназначено для использования в коммерческих целях.
- Данное устройство не предназначено для использования детьми и лицами с ограниченными физическими, сенсорными или умственными способностями, кроме случаев, когда над ними осуществляется контроль другими лицами, ответственными за их безопасность. Не позволяйте детям играть с устройством.

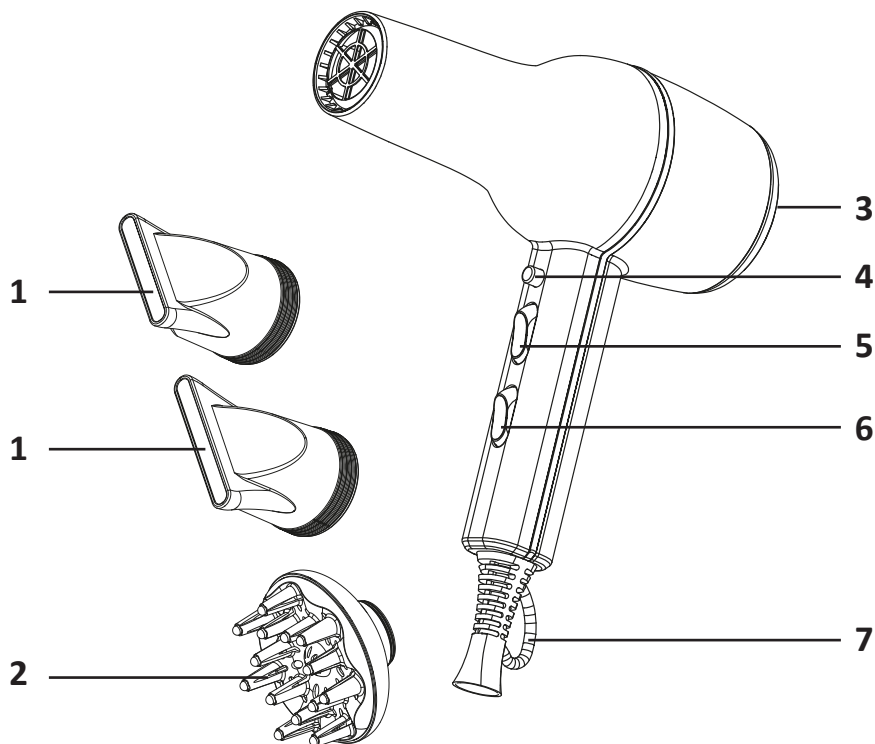
Технические характеристики

- Модель: HD-2218.
- Торговая марка: DEXP.
- Мощность: 2200 Вт.
- Параметры питания: 220–240 В ~ 50–60 Гц.
- Класс защиты от поражения эл. током: II.
- Степень защиты от пыли и влаги: IPX0.
- Тип мотора: АС.
- Тип крепления шнура питания: Z.
- Длина шнура питания: 2,5 м.
- Кол-во скоростей: 2.
- Кол-во температурных режимов: 3.
- Ионизация.
- Защита от перегрева.
- Подача холодного воздуха.
- Область применения: бытовое.

Комплектация

- Фен.
- Насадка-диффузор.
- Насадка-концентратор — 2 шт.
- Руководство по эксплуатации.

Схема устройства



1. Насадка-концентратор.
2. Насадка-диффузор.
3. Воздухозаборные отверстия.
4. Кнопка подачи холодного воздуха.
5. Переключатель скорости.
6. Переключатель температуры.
7. Петля для подвешивания.

Эксплуатация

Ход работы

1. Установите на устройство желаемую насадку.
2. Перед включением устройства убедитесь, что Ваши руки полностью сухие.
3. Полностью размотайте шнур питания и подключите фен к электросети.
4. При помощи переключателей выберите желаемую скорость и температурный режим.
5. Высушите волосы феном, предварительно промокнув их полотенцем.
6. По окончании сушки выключите устройство, затем отсоедините его от сети.

Управление феном

Переключатель скорости

0	Выкл.
*	Первая скорость
✱	Вторая скорость

Переключатель температуры

⋈	Холодный воздух
⋈⋈	Теплый воздух
⋈⋈⋈	Горячий воздух

Кнопка подачи холодного воздуха

Когда переключатель температуры находится в положении «Теплый воздух» или «Горячий воздух», нажмите и удерживайте эту кнопку, чтобы включить подачу холодного воздуха.

Отпустите кнопку, и фен вернется к предыдущему режиму.

Обслуживание и уход

- Перед очисткой отключите устройство от сети и дайте ему остыть.
- Для очистки корпуса устройства используйте сухую мягкую ткань без ворса.
- Насадку очищайте слегка влажной мягкой тканью. Перед установкой на фен убедитесь, что насадка полностью сухая.
- Регулярно очищайте воздухозаборные отверстия от пыли и волос с помощью мягкой щетки.
- Дайте фену полностью остыть, прежде чем убирать его на хранение.

Правила и условия монтажа, хранения, перевозки (транспортировки), реализации и утилизации

- Устройство не требует какого-либо монтажа или постоянной фиксации.
- Хранение устройства должно производиться в упаковке в отапливаемых помещениях у изготовителя и потребителя при температуре воздуха от 5 °С до 40 °С и относительной влажности воздуха не более 80%. В помещениях не должно быть агрессивных примесей (паров кислот, щелочей), вызывающих коррозию.
- Перевозка устройства должна осуществляться в сухой среде.
- Устройство требует бережного обращения, оберегайте его от воздействия пыли, грязи, ударов, влаги, огня и т.д.
- Реализация устройства должна производиться в соответствии с местным законодательством.
- После окончания срока службы устройства его нельзя выбрасывать вместе с обычным бытовым мусором. Вместо этого оно подлежит сдаче на утилизацию в соответствующий пункт приема электрического и электронного оборудования для последующей переработки и утилизации в соответствии с федеральным или местным законодательством. Обеспечивая правильную утилизацию данного продукта, Вы помогаете сберечь природные ресурсы и предотвращаете ущерб для окружающей среды и здоровья людей, который возможен в случае ненадлежащего обращения. Более подробную информацию о пунктах приема и утилизации данного продукта можно получить в местных муниципальных органах или на предприятии по вывозу бытового мусора.
- При обнаружении неисправности устройства следует немедленно обратиться в авторизованный сервисный центр или утилизировать устройство.

Дополнительная информация

Изготовитель: Тайчжоу Хуади Электрик Ко., Лтд.
(№158, шоссе Юаньдянь) промзона Юаньцяо, р-н Хуанъянь, г. Тайчжоу, пров. Чжэцзян, Китай.

Manufacturer: Taizhou Huadi Electric Co., Ltd.
(No.158, Yuandian Road) Yuanqiao Industrial Zone, Huangyan District, Taizhou, Zhejiang, China.
Сделано в Китае.

Импортер в России: ООО «ДНС ЛОДЖИСТИК».
690025, Приморский край, г.о. Владивостокский, г. Владивосток, ул. Фанзавод, д.1, каб. 15.

Адрес электронной почты: dns-logistic.llc@mail.dlogistix.com

Уполномоченное изготовителем лицо: ООО «Атлас».
690068, Россия, Приморский край, г. Владивосток, проспект 100-летия Владивостока, дом 155, корпус 3, офис 5.

Адрес электронной почты: atlas.llc@mail.dlogistix.com

Товар соответствует требованиям ТР ТС (ЕАЭС).

Спецификации, информация о продукте и его внешний вид могут быть изменены без предварительного уведомления пользователя в целях улучшения качества нашей продукции.

Товар изготовлен (мм.гггг): _____ V.1



Гарантийный талон

SN/IMEI: _____

Дата постановки на гарантию: _____

Производитель гарантирует бесперебойную работу устройства в течение всего гарантийного срока, а также отсутствие дефектов в материалах и сборке. Гарантийный период исчисляется с момента приобретения изделия и распространяется только на новые продукты.

В гарантийное обслуживание входит бесплатный ремонт или замена элементов, вышедших из строя не по вине потребителя в течение гарантийного срока при условии эксплуатации изделия согласно руководству пользователя. Ремонт или замена элементов производится на территории уполномоченных сервисных центров.

Срок гарантии: 24 мес.

Срок эксплуатации: 24 мес.

Актуальный список сервисных центров по адресу:

<https://www.dns-shop.ru/service-center/>

Гарантийные обязательства и бесплатное сервисное обслуживание не распространяются на перечисленные ниже принадлежности, входящие в комплектность товара, если их замена не связана с разборкой изделия:

- Элементы питания (батарейки) для ПДУ (Пульт дистанционного управления).
- Соединительные кабели, антенны и переходники для них, наушники, микрофоны, устройства «HANDS-FREE»; носители информации различных типов, программное обеспечение (ПО) и драйверы, поставляемые в комплекте (включая, но не ограничиваясь ПО, предустановленным на накопитель на жестких магнитных дисках изделия), внешние устройства ввода-вывода и манипуляторы.
- Чехлы, сумки, ремни, шнуры для переноски, монтажные приспособления, инструменты, документацию, прилагаемую к изделию.
- Расходные материалы и детали, подвергающиеся естественному износу.



Производитель не несет гарантийных обязательств в следующих случаях:

- Истек Гарантийный срок.
- Если изделие, предназначенное для личных (бытовых, семейных) нужд, использовалось для осуществления предпринимательской деятельности, а также в иных целях, не соответствующих его прямому назначению.
- Производитель не несет ответственности за возможный материальный, моральный и иной вред, понесенный владельцем изделия и/или третьими лицами, вследствие нарушения требований руководства пользователя при использовании, несоблюдения рекомендаций по установке и обслуживанию изделия, правил подключения (короткие замыкания, возникшие также в результате воздействия несоответствующего сетевого напряжения, как на само изделие, так и на изделия, сопряженные с ним), хранении и транспортировки изделия.
- Все случаи механического повреждения: сколы, трещины, деформации, следы ударов, вмятины, замятия и др., полученные в процессе эксплуатации изделия.
- Имеются следы сторонней модификации, несанкционированного ремонта лицами, не уполномоченными для проведения таких работ. Если дефект вызван изменением конструкции или схемы изделия, подключением внешних устройств, не предусмотренных Производителем, использованием устройства, не имеющего сертификата соответствия согласно местному законодательству.
- Если дефект изделия вызван действием непреодолимой силы (природных стихий, пожаров, наводнений, землетрясений, бытовых факторов и прочих ситуаций, не зависящих от Производителя), либо действиями третьих лиц, которые Производитель не мог предвидеть.
- Дефект вызван попаданием внутрь изделия посторонних предметов, инородных тел, веществ, жидкостей, насекомых или животных, воздействием агрессивных сред, высокой влажности, высоких температур, которые привели к полному или частичному выходу из строя изделия.
- Отсутствует или не соответствует идентификация изделия (серийный номер). Если повреждения (недостатки) вызваны воздействием вредоносного программного обеспечения; установкой, сменой или удалением паролей (кодов), приведшим к отсутствию доступа к программным ресурсам изделия, без возможности их сброса/восстановления, ввиду отсутствия предоставления данной услуги поставщиком ПО.
- Если дефекты работы вызваны несоответствием стандартам или техническим регламентам питающих, кабельных, телекоммуникационных сетей, мощности радиосигнала, в том числе из-за особенностей рельефа и других подобных внешних факторов, использования изделия на границе или вне зоны действия сети.
- Если повреждения вызваны использованием нестандартных (неоригинальных) и/или некачественных (поврежденных) расходных материалов, принадлежностей, запасных частей, элементов питания, носителей информации различных типов (включая CD, DVD диски, карты памяти, SIM-карты, картриджи).
- Если недостатки вызваны получением, установкой и использованием несовместимого контента (мелодии, графика, видео и другие файлы, приложения Java и подобные им программы).
- На ущерб, причиненный другому оборудованию, работающему в сопряжении с данным изделием.



