

Руководство по эксплуатации

Электробритва
HL-7582

DEXP

Уважаемый покупатель!

Благодарим Вас за выбор нашей продукции.

Мы рады предложить Вам изделия и устройства, разработанные и изготовленные в соответствии с высокими требованиями к качеству, функциональности и дизайну. Перед началом эксплуатации внимательно прочитайте данное руководство, в котором содержится важная информация, касающаяся Вашей безопасности, а также рекомендации по правильному использованию продукта и уходу за ним. Позаботьтесь о сохранности настоящего Руководства и используйте его в качестве справочного материала при дальнейшей эксплуатации изделия.

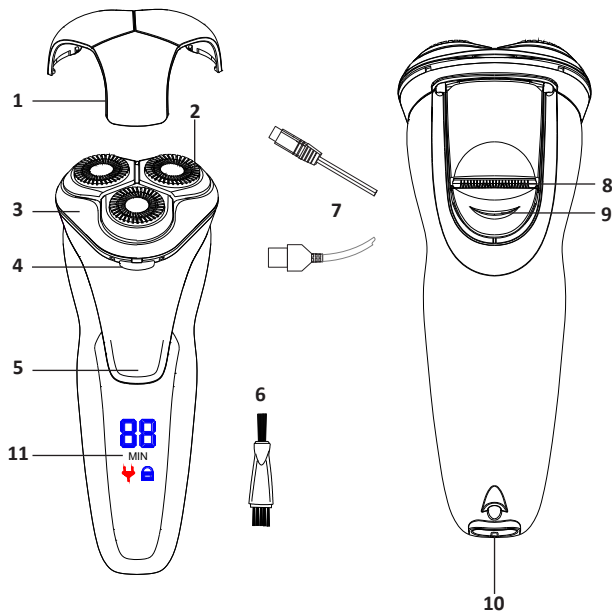
Назначение устройства

Электробритва – это электромеханическое устройство, предназначенное для бритья.

Меры предосторожности

- Не используйте устройство на раздраженной или поврежденной коже, а также на коже с покраснениями, порезами или высыпаниями.
- Не оставляйте включенный прибор без присмотра.
- Используйте только совместимый сетевой адаптер и кабель из комплекта для зарядки устройства. Использование некорректно подобранного сетевого адаптера, кабеля или насадок для зарядки может повредить Ваше устройство.
- Устройство не предназначено для использования детьми и лицами с ограниченными физическими, сенсорными или умственными способностями, кроме случаев, когда над ними осуществляется контроль другими лицами, ответственными за их безопасность. Не позволяйте детям играть с устройством.
- Не вскрывайте устройство и не ремонтируйте его самостоятельно. Обслуживание и ремонт должны производиться только квалифицированными специалистами авторизованного сервисного центра.
- Устройство не предназначено для использования в коммерческих целях.
- Не прикасайтесь к движущимся деталям прибора.
- Не допускается использование устройства для влажного бритья и не погружайте устройство в воду.
- Не применяйте пену или гель для бритья, так как это может привести к склеиванию и дальнейшему повреждению лезвий.

Схема устройства



1. Защитная крышка.
2. Вращающиеся головки.
3. Головка электробритвы.
4. Фиксатор головки бритвы.
5. Кнопка питания.
6. Щеточка для чистки.
7. USB-кабель для зарядки.
8. Триммер для длинных волос.
9. Фиксатор триммера.
10. Разъем для зарядки.
11. Дисплей.

Инструкция по эксплуатации

Зарядка устройства

- Перед первым использованием зарядите электробритву. Время полной зарядки — 1,5 часа.
- Убедитесь, что устройство выключено. Вставьте USB-кабель в разъем для зарядки на устройстве. Подключите кабель к сетевому адаптеру/разъему USB. Во время зарядки индикатор зарядки будет гореть красным, а на цифровом дисплее будет отображаться время автономной работы для текущего заряда. Когда аккумулятор будет полностью заряжен, на дисплее высветится число «60».
- Время автономной работы при полностью заряженном аккумуляторе — 60 минут.
- При низком заряде батареи начнет мигать соответствующий индикатор.
- Режим быстрой зарядки: время работы после 5 минут быстрой зарядки: — 3–15 минут.

Бритье

1. Снимите защитную крышку с устройства.
2. Нажмите на кнопку питания, чтобы включить устройство.
3. Держа в одной руке электробритву, другой рукой распрямляйте кожу на лице.
4. Слегка надавливая, совершайте небольшие круговые движения электробритвой. После нескольких движений, проверьте результат бритья свободной рукой, и, при необходимости, повторите процедуру.
5. Выключите устройство по окончании работы. Проведите очистку и закройте крышкой.

Использование триммера

- При необходимости используйте триммер. Обратите внимание, что триммер создает ровную границу. Чтобы избежать этого, держите электробритву под углом.
 - Для труднодоступных областей или для более точного результата используйте расческу.
1. Потяните вниз фиксатор триммера, пока триммер не откроется.
 2. Нажмите на кнопку питания, чтобы включить устройство.
 3. Медленно поднесите триммер к области волос, которую вы намереваетесь обработать. Стригите короткими движениями, не надавливая на триммер.

4. Выключите триммер нажатием кнопки питания и опустите триммер до щелчка.
5. Проведите очистку и уберите устройство.

Чистка и уход

- Протрите корпус устройства влажной тканью.
- Нажмите на фиксатор бритвенной головки, чтобы снять ее. Слегка постучите по головке, чтобы удалить остатки волос.
- Пока головка снята с корпуса, включите устройство на 5-10 секунд, чтобы удалить остатки волос из бритвенной системы.
- Вымойте бритвенную головку в теплой воде внутри и снаружи.
- Воспользуйтесь щеточкой для чистки, чтобы убрать остатки волос с остальных частей устройства.
- Прочно закрепите головку на электробритве до щелчка.
- Наденьте защитную крышку. Устройство готово для следующего использования.

Блокировка устройства

- Нажмите на кнопку питания и держите 3 секунды, чтобы включить блокировку устройства. На дисплее высветится значок замка.
- При активации режима блокировки значок замка начнет мигать.
- Чтобы разблокировать устройство, снова зажмите кнопку питания на 30 секунд.
- Если устройство в режиме блокировки поставлено на зарядку, оно разблокируется автоматически.

Технические характеристики

- Модель: HL-7582.
- Торговая марка: DEXP.
- Параметры питания: адаптер 5 В, 1 А.
- Аккумулятор: Li-ion, 3,7 В, 600 мАч
- Время автономной работы: 60 минут.
- Время полной зарядки: 90 минут.
- Степень защиты от влаги: IPX6.
- Класс защиты от поражения электрическим током: III.
- Тип крепления кабеля питания: X.
- Съёмная бритвенная головка.
- Блокировка кнопок.
- Триммер.
- Комплектация: устройство, USB-кабель для зарядки, защитная крышка, щеточка для чистки, руководство по эксплуатации.

Рекомендации по работе с аккумуляторной батареей (Li-pol/Li-ion)

- Используйте только оригинальное зарядное устройство
- Способность заряда/разряда батареи управляется встроенным в нее контроллером. Крайне противопоказаны принудительные режимы «быстрой зарядки» во внешних зарядных устройствах для Li-ion, т. к. токи заряда и разряда ограничены.
- У Li-Ion батарей отсутствует так называемый «эффект памяти». Начинать разряжать/заряжать аккумуляторы можно с любого уровня заряда.
- В большинстве устройств стоит ограничение по степени заряда/разряда – контроллер может не позволить заряжать аккумулятор, если, например, заряд уже больше 90%. Также он не позволит полностью разрядить аккумулятор, препятствуя выходу из строя элементов. Даже если работа устройства осуществляется посредством электрической сети – хотя бы раз в месяц, Li-ion батарея должна проходить полный цикл заряда/ разряда (до появления сообщения «о разрядке батареи»). Нельзя доводить батарею до полной разрядки. Li-ion аккумулятор быстро деградирует при длительном хранении в разряженном состоянии. Если это все-таки произошло, сразу же установите его на зарядку. Батарея теряет заряд, даже если она хранится отдельно от устройства. Саморазряд Li-ion аккумуляторов составляет около 5 % в месяц. Li-ion аккумуляторы по своему строению недолговечны и постоянно деградируют вне зависимости от того, эксплуатируются они или нет. Данная деградация тем интенсивней, чем выше температура, и чем дальше величина заряда от «оптимального» (с точки зрения сохранности), который принято считать равным 40 %. Другими словами, если батарея не используется, то имеет смысл держать заряд у батареи на уровне 40-50 %. Если батарея находится в разряженном состоянии 2 недели и более, то происходит необратимый процесс потери емкости в элементах батареи, следствием чего является выход из строя самой батареи.
- Соблюдайте температурный режим
- Батареи должны храниться в заряженном состоянии при температуре от +15 °C до +35 °C при нормальной влажности воздуха. Батареи плохо переносят длительную эксплуатацию при очень высоких (выше 40 °C) и очень низких (ниже -10 °C) температурах окружающей среды. Нельзя оставлять батарею под прямыми солнечными лучами.
- Не разбирайте, не сжигайте, не используйте батареи со следами повреждений
- Ни в коем случае нельзя самостоятельно разбирать батареи и заряжать их элементы.

- В случае необходимости обращайтесь в специализированные сервис-центры. Прокол элементов или смятие может привести к внутреннему короткому замыканию с последующим возгоранием и взрывом. Расплавление лития от высокой температуры может также привести к взрыву. При разгерметизации внутрь элемента может попасть вода или сконденсироваться атмосферная влага, что может привести к реакции с выделением водорода и возгоранию. Посмотреть текущее состояние батареи можно, например, на индикаторе состояния батареи, который есть практически в каждом устройстве (можно уточнить его местонахождение и принцип работы при покупке).
- Будьте осторожны: поврежденные батареи могут выделять вредные вещества.
- Если батарея сменная (съёмная), при обнаружении проблем с ее работоспособностью следует обратиться в сервисный центр (см. гарантийный срок в гарантийном талоне).
- Если батарея несъемная (АКБ является неотъемлемой частью устройства), гарантия действует как на само устройство. Необходимо также обратиться в сервисный центр.
- Чем раньше вы отдадите неисправную батарею в ремонт, тем больше вероятность, что она может быть восстановлена с наименьшими затратами. Внимание: время работы аккумулятора зависит от многих других факторов, действительное время работы может не совпадать с указанным.
- Аккумулятор допускает ограниченное число циклов зарядки и по прошествии некоторого времени может потребовать замены (условия ограниченной гарантии на аккумулятор смотрите в гарантийном талоне). Время работы аккумулятора зависит от режима использования и настроек.

Правила и условия монтажа, хранения, перевозки (транспортировки), реализации и утилизации

- Устройство не требует какого-либо монтажа или постоянной фиксации.
- Хранение устройства должно производиться в упаковке в отапливаемых помещениях у изготовителя и потребителя при температуре воздуха от 5 °С до 40 °С и относительной влажности воздуха не более 80%. В помещениях не должно быть агрессивных примесей (паров кислот, щелочей), вызывающих коррозию.
- Перевозка устройства должна осуществляться в сухой среде.
- Устройство требует бережного обращения, оберегайте его от воздействия пыли, грязи, ударов, влаги, огня и т.д.
- Реализация устройства должна производиться в соответствии с местным законодательством.
- После окончания срока службы изделия его нельзя выбрасывать вместе с обычным бытовым мусором. Вместо этого оно подлежит сдаче на утилизацию в соответствующий пункт приема электрического и электронного оборудования для последующей переработки и утилизации в соответствии с федеральным или местным законодательством. Обеспечивая правильную утилизацию данного продукта, Вы помогаете сберечь природные ресурсы и предотвращаете ущерб для окружающей среды и здоровья людей, который возможен в случае ненадлежащего обращения. Более подробную информацию о пунктах приема и утилизации данного продукта можно получить в местных муниципальных органах или на предприятии по вывозу бытового мусора.
- При обнаружении неисправности устройства следует немедленно обратиться в авторизованный сервисный центр или утилизировать устройство.

Дополнительная информация

Изготовитель: Юйяо Сити Хуалин Электрик Ко., Лтд.
Шансиньу, Симэнь, г. Юйяо, пров. Чжэцзян, Китай.

Manufacturer: Yuyao city Hualing Electric Co., Ltd.
Shangxinwu, Simen Town, Yuyao City, Zhejiang, China.

Сделано в Китае.

Импортер в России: ООО «ДНС Ритейл».
690068, Россия, Приморский край, г. Владивосток, проспект 100-летия
Владивостока, дом 155, корпус 3, офис 5.

Адрес электронной почты: dnsretail@mail.dlogistix.com

Уполномоченное изготовителем лицо: ООО «Атлас».
690068, Россия, Приморский край, г. Владивосток, проспект 100-летия
Владивостока, дом 155, корпус 3, офис 5.

Адрес электронной почты: atlas.llc@mail.dlogistix.com

Товар соответствует требованиям ТР ТС (ЕАЭС).

Спецификации, информация о продукте, его комплектация и функционал могут быть изменены без предварительного уведомления пользователя.



Товар изготовлен (мм.гггг) : _____ v.5

Гарантийный талон

SN/IMEI: _____

Дата постановки на гарантию: _____

Производитель гарантирует бесперебойную работу устройств в течение всего гарантийного срока, а также отсутствие дефектов в материалах и сборке. Гарантийный период исчисляется с момента приобретения изделия и распространяется только на новые продукты.

В гарантийное обслуживание входит бесплатный ремонт или замена элементов, вышедших из строя не по вине потребителя в течение гарантийного срока при условии эксплуатации изделия согласно руководству пользователя. Ремонт или замена элементов производится на территории уполномоченных сервисных центров.

Срок гарантии: 36 мес.

Срок эксплуатации: 48 мес.

Актуальный список сервисных центров по адресу:
<https://www.dns-shop.ru/service-center/>

Гарантийные обязательства и бесплатное сервисное обслуживание не распространяются на перечисленные ниже принадлежности, входящие в комплектность товара, если их замена не связана с разборкой изделия:

- Элементы питания (батарейки) для ПДУ (Пульт дистанционного управления).
- Соединительные кабели, антенны и переходники для них, наушники, микрофоны, устройства «HANDS-FREE»; носители информации различных типов, программное обеспечение (ПО) и драйверы, поставляемые в комплекте (включая, но не ограничиваясь ПО, предустановленным на накопитель на жестких магнитных дисках изделия), внешние устройства ввода-вывода и манипуляторы.
- Чехлы, сумки, ремни, шнуры для переноски, монтажные приспособления, инструменты, документацию, прилагаемую к изделию.
- Расходные материалы и детали, подвергающиеся естественному износу.



