

# Руководство по эксплуатации

---

Увлажнитель воздуха  
HM-600WMA

**DEXP**

# Содержание

<b>Назначение устройства</b> .....	3
<b>Меры предосторожности</b> .....	3
<b>Схема устройства</b> .....	5
<b>Эксплуатация</b> .....	6
Наполнение резервуара для воды .....	6
Выбор направления распыления .....	7
Функция аромараспыления .....	7
Панель управления .....	8
<b>Обслуживание и уход</b> .....	9
Очистка резервуара .....	9
Очистка основного блока .....	9
Мембрана и нагревательный элемент .....	10
<b>Возможные проблемы и их решения</b> .....	10
<b>Технические характеристики</b> .....	11
<b>Комплектация</b> .....	11
<b>Правила и условия монтажа, хранения, перевозки (транспортировки), реализации и утилизации</b> .....	12
<b>Дополнительная информация</b> .....	12

# Уважаемый покупатель!

Благодарим Вас за выбор нашей продукции.

Мы рады предложить Вам изделия и устройства, разработанные и изготовленные в соответствии с высокими требованиями к качеству, функциональности и дизайну. Перед началом эксплуатации внимательно прочитайте данное руководство, в котором содержится важная информация, касающаяся Вашей безопасности, а также рекомендации по правильному использованию продукта и уходу за ним. Позаботьтесь о сохранности настоящего руководства и используйте его в качестве справочного материала при дальнейшей эксплуатации изделия.

## Назначение устройства

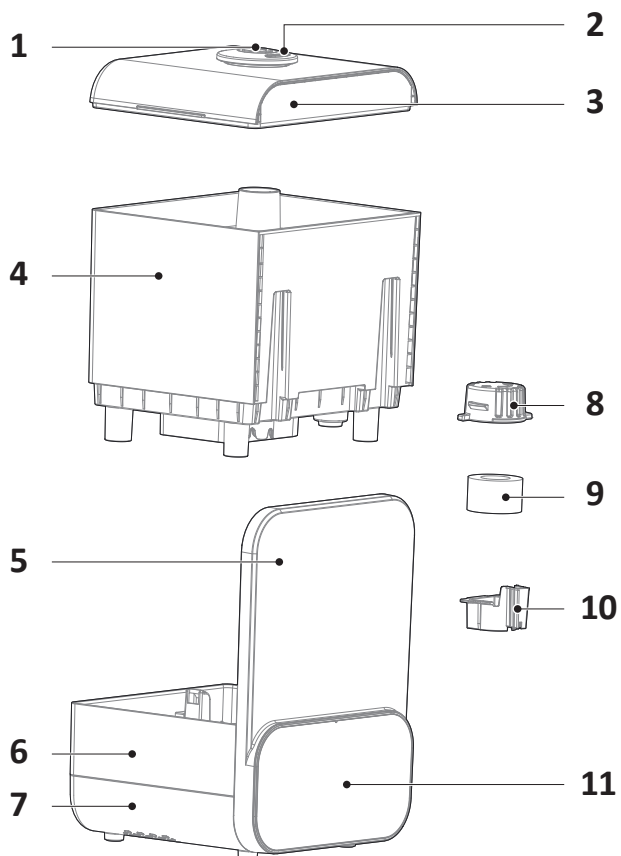
Увлажнитель воздуха предназначен для поддержки комфортного уровня влажности воздуха в помещении.

## Меры предосторожности

- Устройство не предназначено для использования детьми и лицами с ограниченными физическими, сенсорными или умственными способностями, кроме случаев, когда над ними осуществляется контроль другими лицами, ответственными за их безопасность. Не позволяйте детям играть с устройством.
- Используйте устройство только по назначению.
- Перед подключением устройства к источнику питания убедитесь, что напряжение Вашей домашней электросети соответствует его техническим характеристикам.
- Не включайте устройство, если провод и/или вилка питания повреждены. При обнаружении любых неисправностей (например, запаха гари) незамедлительно обратитесь в авторизованный сервисный центр.
- Никогда не разбирайте устройство самостоятельно во избежание поражения электрическим током. Данное устройство не содержит элементов, обслуживаемых пользователем. Для ремонта обратитесь в авторизованный сервисный центр.
- Устройство предназначено для использования только внутри помещений. Не используйте его на улице, в гараже и т. п.
- Не используйте устройство в местах с повышенной влажностью (например, ванная комната, прачечная и т. д.).
- Используйте только комплектующие, поставляемые вместе с устройством.
- Размещайте устройство на твердых, ровных и водостойких поверхностях на расстоянии не менее 1,2 м от кровати и 30 см от стены. Выбранное место должно быть недоступным для детей и животных.
- Устанавливайте устройство на ровной поверхности вдали от прямых солнечных лучей. Следите за тем, чтобы абсорбирующие материалы, такие как ковровые покрытия, шторы, портьеры или скатерти не становились влажными.
- Подключайте и отключайте устройство от сети только сухими руками.
- Держите шнур питания вдали от нагревательных элементов, а также следите, чтобы он не располагался в проходах и не был защемлен.

- При отключении устройства от сети держитесь за вилку, а не за шнур.
- Заливайте в увлажнитель только предварительно очищенную воду, нагретую до температуры не выше 40 °С.
- Не наклоняйте, не перемещайте и не пытайтесь опустошить устройство, когда оно включено. Не осуществляйте никаких манипуляций с водой в резервуаре во время работы устройства.
- Держите резервуар, наполненный водой, только обеими руками.
- Не закрывайте отверстия на устройстве, а также не втыкайте в них посторонние предметы.
- Не добавляйте духи, лекарства, аромамасла и т. д. в резервуар для воды. Для аромасел в устройстве предусмотрен специальный отсек.
- Не используйте устройство, если в резервуаре нет воды.
- Не оставляйте работающее устройство без присмотра в закрытом помещении, так как перенасыщенный влагой воздух может оставлять следы на мебели и стенах. Всегда оставляйте дверь/окно приоткрытым.
- Скапливание воды вокруг увлажнителя в процессе его работы указывает на то, что окружающая влажность слишком высока. Выберите более слабый режим или используйте устройство с перерывами. Высокий уровень влажности в помещении может привести к росту числа микроорганизмов.
- Во избежание размножения бактерий устройство требует регулярной чистки (каждые 3 дня). Следуйте инструкциям из раздела «Обслуживание и уход» данного руководства.
- Перед обслуживанием, а также если устройство не используется в течение длительного времени, отключайте его от сети.
- Никогда не оставляйте воду в резервуаре, если устройство не используется.
- Перед хранением опустошите и очистите резервуар для воды.
- Для предотвращения удара током не опускайте устройство, а также электрическую вилку в воду или другую жидкость.

## Схема устройства



1. Лоток для эфирных масел.
2. Сопло подачи пара.
3. Крышка резервуара.
4. Резервуар для воды.
5. Передняя панель.
6. Корпус.
7. Основание.
8. Крышка фильтра.
9. Фильтрующая губка.
10. Крышка нагревательного элемента.
11. Панель управления.

# Эксплуатация

## Наполнение резервуара для воды

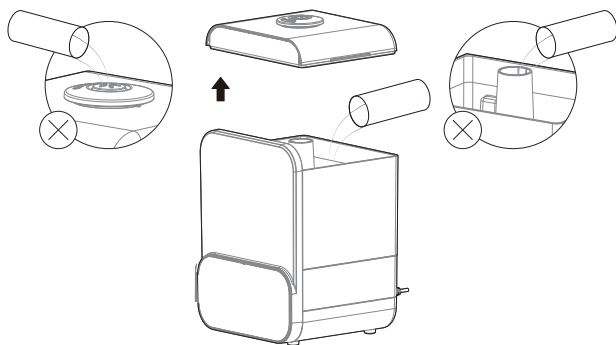
### Внимание!

- Перед наполнением резервуара отключите устройство от электросети.
- Не заливайте в резервуар свыше 6 литров воды.
- Используйте прохладную или теплую (не выше 40 °C) фильтрованную либо дистиллированную воду.
- Для добавления эфирных масел, ароматизаторов и т. д. в устройстве предназначен специальный отсек — не добавляйте их непосредственно в воду.

### Первый способ

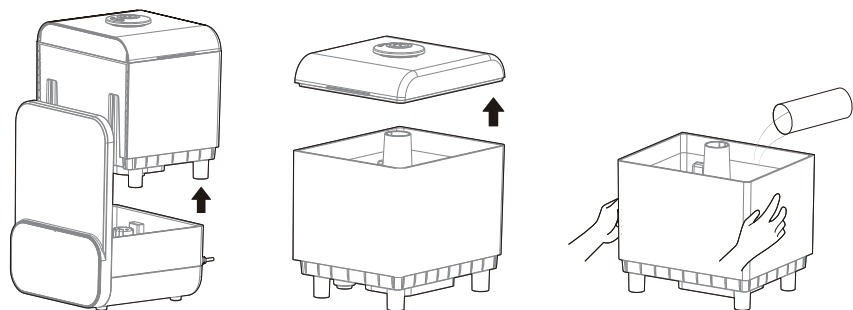
1. Снимите крышку резервуара.
2. Залейте воду в резервуар, как показано на рисунке.

**Внимание:** не пытайтесь заливать воду через сопло или трубку для подачи пара.



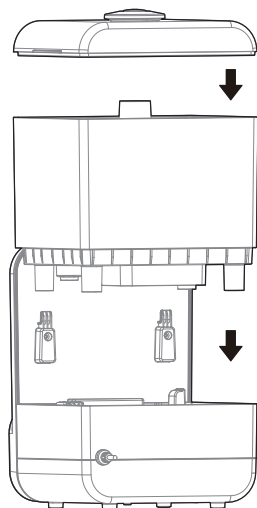
### Второй способ

1. Снимите резервуар с устройства.  
**Внимание:** поднимая резервуар, не держите его за крышку.
2. Снимите крышку с резервуара.
3. Наполните резервуар водой, как показано на рисунке ниже.



## Установка резервуара

- Перед тем, как установить наполненный водой резервуар на место, закройте крышку.
- При установке убедитесь, что пазы на задней стороне резервуара совмещены с выступами на корпусе устройства.

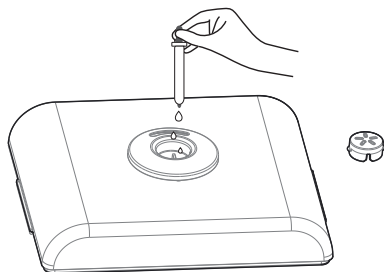


## Выбор направления распыления








Сопло данного увлажнителя можно поворачивать на 360°, что позволяет регулировать направление распыления в соответствии с Вашими потребностями.



## Функция аромараспыления

Перед включением увлажнителя снимите крышку лотка для масел, капните эфирное масло в лоток, а затем верните крышку на место.



## Панель управления

Индикатор/ кнопка	Описание
	После включения устройства по умолчанию отображает текущее значение относительной влажности в помещении (%RH). При переключении настроек отображает текущую опцию.
	Нажмите на данную кнопку, чтобы увлажнитель начал/прекратил работу.
	Когда увлажнитель работает, нажимайте на данную кнопку, чтобы переключаться между режимами увлажнения: 01 (слабое) → 02 (среднее) → 03 (сильное).
	Нажимайте на данную кнопку, чтобы переключаться между цветами подсветки: красный → зеленый → синий → выкл.
	Нажимайте на данную кнопку, чтобы выбрать значение таймера автоотключения: выкл. → 1 час → 2 часа → 4 часа → 8 часов.
	Нажмите на данную кнопку, чтобы перейти в режим поддержания влажности. В этом режиме влажность будет автоматически поддерживаться на уровне 60±10% Нажмите на кнопку еще раз для того, чтобы вернуться в обычный режим.
	Когда устройство включено, нажмите на данную кнопку, чтобы активировать функцию «теплого пара». Нажмите на кнопку еще раз, чтобы ее выключить.

- После подключения к электросети устройство перейдет в режим ожидания: четыре индикатора рядом с дисплеем будут гореть. Если через 60 секунд пользователем не будет произведено никаких действий, все индикаторы погаснут.
- Когда устройство подключено к питанию, Вы можете отключать/включать дисплей вручную, зажав и удерживая в течение 3 секунд комбинацию кнопок:  и .
- Когда на дисплее отображается «\_\_», это означает, что вода еще не успела поступить из резервуара в основной блок увлажнителя. Поступление происходит автоматически — подождите некоторое время, пока данный индикатор не погаснет.
- Когда на дисплее отображается «P1», это означает, что в резервуаре слишком мало воды. Залейте воду в резервуар, как описано в соответствующем разделе данного руководства, чтобы устройство продолжило работу.



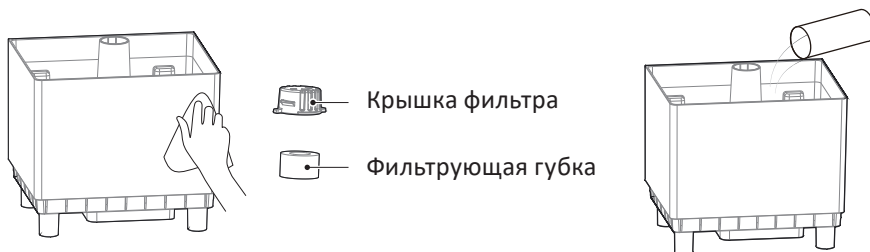
# Обслуживание и уход

## Внимание!

- Отключайте устройство от электросети перед очисткой и проведением обслуживания.
- Очищайте резервуар увлажнителя регулярно, своевременно удаляйте накипь и различный мусор, который может в нем скапливаться. Рекомендуется проводить очистку не реже, чем раз в 3 дня.

## Очистка резервуара

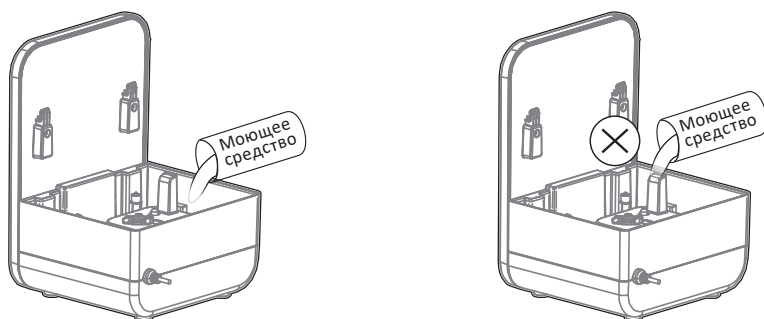
- Чтобы удалить загрязнения с корпуса увлажнителя, протрите его мягкой губкой или тряпкой, смоченной в теплой воде с добавлением небольшого количества моющего средства.
- Извлеките крышку фильтра и фильтрующую губку из резервуара вращающимися движениями, после чего промойте их под чистой водой.
- Для очистки внутренней поверхности используйте воду с моющим средством, а затем тщательно промойте резервуар чистой водой.



## Очистка основного блока


Перед чисткой основания снимите резервуар. Используйте небольшое количество воды с чистящим средством, после чего тщательно смойте средство.

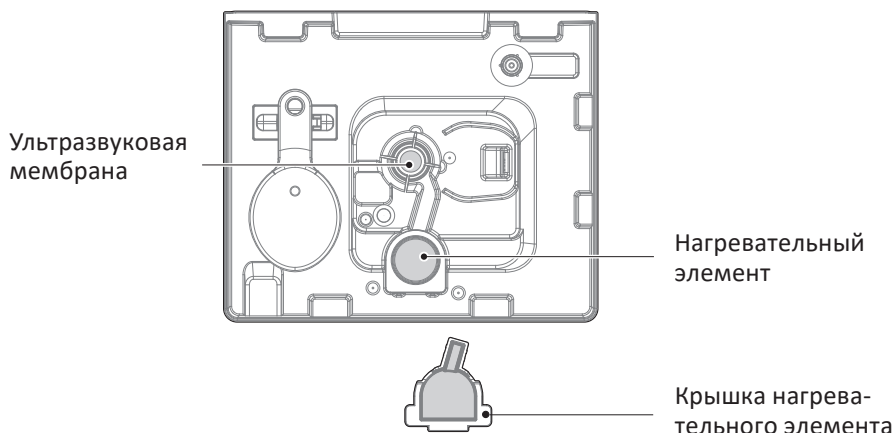
**Внимание:** никогда не погружайте устройство целиком в воду и не подставляйте его под струю воды, так как существует опасность поражения электрическим током.



## Мембрана и нагревательный элемент

Очистку нагревательного элемента и ультразвуковой мембраны рекомендуется проводить примерно каждые 336 часов (2 недели) непрерывной работы. Это может продлить срок службы устройства

1. Снимите резервуар для воды с устройства.
2. Снимите крышку нагревательного элемента, потянув ее вверх.
3. Подготовьте чистящий раствор: для этого разведите 1/2 столовой ложки белого уксуса в стакане воды.
4. Налейте раствор на мембрану и нагревательный элемент. Подождите 30 минут, после чего слейте раствор в раковину.
5. Смойте остатки раствора с помощью чистой воды (приблизительно 1 стакан), затем также слейте эту воду.
6. Установите на место крышку нагревательного элемента и прижмите, чтобы зафиксировать.
7. Установите на место резервуар для воды.
8. Нажмите и удерживайте кнопку  в течение 3 секунд, чтобы перезагрузить устройство.



## Возможные проблемы и их решения

Проблема	Возможная причина	Способ устранения
Устройство не работает	Устройство не подключено к сети питания	Удостоверьтесь, что вилка плотно вставлена в розетку, а в розетке есть напряжение
	Резервуар для воды пуст	Наполните резервуар для воды
	Резервуар для воды неверно установлен	Переустановите резервуар для воды

Неприятный запах, исходящий из сопла	Застоявшаяся или загрязненная вода	Смените воду, предварительно очистив резервуар, как описано в разделе «Обслуживание и уход»
Увлажнитель выделяет белую пыль/осадок	Использование водопроводной воды с избытком минеральных солей (жесткой воды)	Используйте хорошо отфильтрованную или дистиллированную воду
Ненормальный шум	Устройство наклонено или установлено на ненадежной поверхности	Установите устройство на плоскую устойчивую поверхность
В резервуаре есть вода, но устройство не работает; отображается уведомление о нехватке воды	Эксплуатация устройства в наклонном положении может привести к тому, что уровень воды в резервуаре будет оцениваться как низкий, и увлажнитель автоматически отключится	Установите устройство на плоскую устойчивую поверхность, не наклоняйте его

## Технические характеристики

- Модель: HM-600WMA.
- Торговая марка: DEXP.
- Параметры питания: 220–240 В, 50–60 Гц.
- Мощность: 95 Вт.
- Уровень шума: 42 дБ.
- Емкость резервуара: 6 л.
- Производительность: 330 мл/ч.
- Тип крепления шнура питания: Y.
- Класс защиты от поражения электрическим током: II.
- Степень защиты: IPX0.
- Область применения: бытовое.
- Габариты: 235 × 205 × 325 мм.
- Вес: 2,3 кг.

## Комплектация

- Устройство.
- Руководство по эксплуатации.

## Правила и условия монтажа, хранения, перевозки (транспортировки), реализации и утилизации

- Устройство не требует какого-либо монтажа или постоянной фиксации.
- Хранение устройства должно производиться в упаковке в отапливаемых помещениях у изготовителя и потребителя при температуре воздуха от 5 °С до 40 °С и относительной влажности воздуха не более 80%. В помещениях не должно быть агрессивных примесей (паров кислот, щелочей), вызывающих коррозию.
- Перевозка устройства должна осуществляться в сухой среде.
- Устройство требует бережного обращения, оберегайте его от воздействия пыли, грязи, ударов, влаги, огня и т. д.
- Реализация устройства должна производиться в соответствии с местным законодательством.
- После окончания срока службы изделия его нельзя выбрасывать вместе с обычным бытовым мусором. Вместо этого оно подлежит сдаче на утилизацию в соответствующий пункт приема электрического и электронного оборудования для последующей переработки и утилизации в соответствии с федеральным или местным законодательством. Обеспечивая правильную утилизацию данного продукта, Вы помогаете сберечь природные ресурсы и предотвращаете ущерб для окружающей среды и здоровья людей, который возможен в случае ненадлежащего обращения.
- При обнаружении неисправности устройства следует немедленно обратиться в авторизованный сервисный центр или утилизировать устройство.

## Дополнительная информация

**Manufacturer:** Guangdong Midea Environment Appliances Manufacturing Co., Ltd.  
No. 28, Hesui Industrial Park, East Zone Dongfu Road, Dongfeng Town, Zhongshan, Guangdong, China.

**Изготовитель:** Гуандун Мидея Инвайронмент Эпплайнсиз Мэньюфэкчеринг Ко., Лтд.  
№28, промпарк Хэсуй, восточная зона шоссе Дунфу, Дунфэн, г. Чжуншань, пров. Гуандун, Китай.

**Импортер в России / уполномоченное изготовителем лицо:** ООО «Атлас».  
690068, Россия, Приморский край, г. Владивосток, проспект 100-летия Владивостока, дом 155, корпус 3, офис 5.

**Адрес электронной почты:** atlas.llc@ya.ru

Товар соответствует требованиям ТР ТС (ЕАЭС).

Спецификации, информация о продукте и его внешний вид могут быть изменены без предварительного уведомления пользователя в целях улучшения качества нашей продукции.



Товар изготовлен (мм.гггг) / Тауар жасалған күні (аа.жжжж): \_\_\_\_\_ V.1

# Гарантийный талон

SN/IMEI: \_\_\_\_\_

Дата постановки на гарантию: \_\_\_\_\_

Производитель гарантирует бесперебойную работу устройства в течение всего гарантийного срока, а также отсутствие дефектов в материалах и сборке. Гарантийный период исчисляется с момента приобретения изделия и распространяется только на новые продукты.

В гарантийное обслуживание входит бесплатный ремонт или замена элементов, вышедших из строя не по вине потребителя в течение гарантийного срока при условии эксплуатации изделия согласно руководству пользователя. Ремонт или замена элементов производится на территории уполномоченных сервисных центров.

Срок гарантии: 12 мес.

Срок эксплуатации: 60 мес.

Актуальный список сервисных центров по адресу:

<https://www.dns-shop.ru/service-center/>

**Гарантийные обязательства и бесплатное сервисное обслуживание не распространяются на перечисленные ниже принадлежности, входящие в комплектность товара, если их замена не связана с разборкой изделия:**

- Элементы питания (батарейки) для ПДУ (Пульт дистанционного управления).
- Соединительные кабели, антенны и переходники для них, наушники, микрофоны, устройства «HANDS-FREE»; носители информации различных типов, программное обеспечение (ПО) и драйверы, поставляемые в комплекте (включая, но не ограничиваясь ПО, предустановленным на накопитель на жестких магнитных дисках изделия), внешние устройства ввода-вывода и манипуляторы.
- Чехлы, сумки, ремни, шнуры для переноски, монтажные приспособления, инструменты, документацию, прилагаемую к изделию.
- Расходные материалы и детали, подвергающиеся естественному износу.



## Производитель не несёт гарантийных обязательств в следующих случаях:

- Истек Гарантийный срок.
- Если изделие, предназначенное для личных (бытовых, семейных) нужд, использовалось для осуществления предпринимательской деятельности, а также в иных целях, не соответствующих его прямому назначению.
- Производитель не несет ответственности за возможный материальный, моральный и иной вред, понесенный владельцем изделия и/или третьими лицами, вследствие нарушения требований руководства пользователя при использовании, несоблюдения рекомендаций по установке и обслуживанию изделия, правил подключения (короткие замыкания, возникшие также в результате воздействия несоответствующего сетевого напряжения, как на само изделие, так и на изделия, сопряженные с ним), хранении и транспортировки изделия.
- Все случаи механического повреждения: сколы, трещины, деформации, следы ударов, вмятины, замятия и др., полученные в процессе эксплуатации изделия.
- Имеются следы сторонней модификации, несанкционированного ремонта лицами, не уполномоченными для проведения таких работ. Если дефект вызван изменением конструкции или схемы изделия, подключением внешних устройств, не предусмотренных Производителем, использованием устройства, не имеющего сертификата соответствия согласно законодательству Российской Федерации.
- Если дефект изделия вызван действием непреодолимой силы (природных стихий, пожаров, наводнений, землетрясений, бытовых факторов и прочих ситуаций, не зависящих от Производителя), либо действиями третьих лиц, которые Производитель не мог предвидеть.
- Дефект вызван попаданием внутрь изделия посторонних предметов, инородных тел, веществ, жидкостей, насекомых или животных, воздействием агрессивных сред, высокой влажности, высоких температур, которые привели к полному или частичному выходу из строя изделия.
- Отсутствует или не соответствует идентификация изделия (серийный номер). Если повреждения (недостатки) вызваны воздействием вредоносного программного обеспечения; установкой, сменой или удалением паролей (кодов), приведшим к отсутствию доступа к программным ресурсам изделия, без возможности их сброса/восстановления, ввиду отсутствия предоставления данной услуги поставщиком ПО.
- Если дефекты работы вызваны несоответствием стандартам или техническим регламентам питающих, кабельных, телекоммуникационных сетей, мощности радиосигнала, в том числе из-за особенностей рельефа и других подобных внешних факторов, использования изделия на границе или вне зоны действия сети.
- Если повреждения вызваны использованием нестандартных (неоригинальных) и/или некачественных (поврежденных) расходных материалов, принадлежностей, запасных частей, элементов питания, носителей информации различных типов (включая CD, DVD диски, карты памяти, SIM-карты, картриджи).
- Если недостатки вызваны получением, установкой и использованием несовместимого контента (мелодии, графика, видео и другие файлы, приложения Java и подобные им программы).
- На ущерб, причиненный другому оборудованию, работающему в сопряжении с данным изделием.





