

# Руководство по эксплуатации

---

Миксер  
HM-850D

**DEXP**



# Содержание

Назначение устройства .....	4
Меры предосторожности .....	4
Схема устройства .....	5
Панель управления .....	6
Эксплуатация.....	6
Перед первым использованием.....	6
Работа с устройством .....	6
Очистка и уход .....	7
Рекомендации.....	7
Правила и условия монтажа, хранения, перевозки (транспортировки), реализации и утилизации .....	8
Дополнительная информация .....	8

# Уважаемый покупатель!

Благодарим Вас за выбор нашей продукции.

Мы рады предложить Вам изделия и устройства, разработанные и изготовленные в соответствии с высокими требованиями к качеству, функциональности и дизайну. Перед началом эксплуатации внимательно прочитайте данное руководство, в котором содержится важная информация, касающаяся Вашей безопасности, а также рекомендации по правильному использованию продукта и уходу за ним. Позаботьтесь о сохранности настоящего руководства и используйте его в качестве справочного материала при дальнейшей эксплуатации изделия.

## Назначение устройства

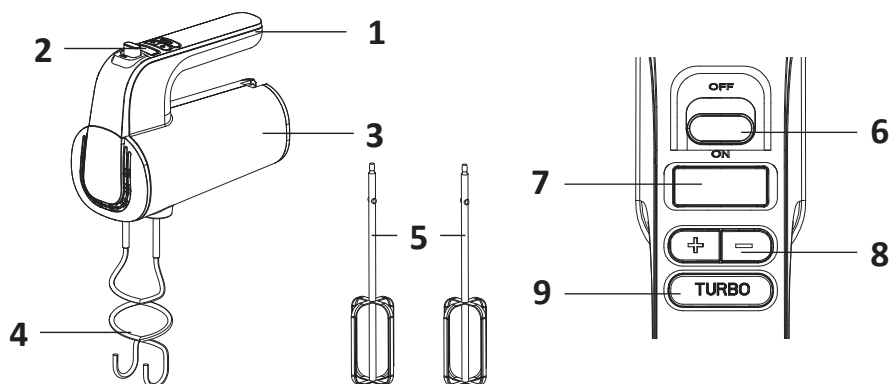
Миксер — устройство для взбивания или перемешивания продуктов до получения однородной массы.

## Меры предосторожности

- Перед подключением устройства к источнику питания убедитесь, что напряжение Вашей домашней электросети соответствует его техническим характеристикам.
- Не используйте устройство в случае повреждения шнура питания, вилки или других деталей.
- Следите, чтобы шнур не касался горячих поверхностей и острых краев.
- Незамедлительно отключите устройство от электросети в случае его неисправности.
- Не погружайте устройство, вилку и шнур питания в воду или другие жидкости во избежание поражения электрическим током и получения травм.
- Не размещайте устройство рядом с нагревательными приборами.
- Не оставляйте работающий миксер без присмотра.
- Всегда отключайте устройство от сети, если оно не используется, а также перед очисткой, снятием и установкой насадок.
- Не используйте аксессуары, не рекомендованные производителем, во избежание получения травм, возникновения пожара и поражения электрическим током.
- Снимите насадки с устройства перед их очисткой. Ни в коем случае не снимайте и не меняйте насадки во время работы миксера.
- Не используйте данное устройство в непосредственной близости от источников воды. Никогда не подставляйте устройство под струю воды и не погружайте его в воду.
- Перед подключением устройства к электросети убедитесь, что переключатель скоростей установлен в положение «0». Чтобы выключить устройство, установите переключатель скоростей в положение «0», а затем отключите его от электросети.
- Избегайте контакта с движущимися деталями устройства.
- Не используйте устройство вне помещений.
- Устройство не предназначено для использования в коммерческих целях.

- Используйте только комплектующие, поставляемые вместе с устройством. Использование любых других комплектующих может представлять угрозу для жизни и здоровья, а также лишит Вас права на бесплатное гарантийное обслуживание.
- Держите руки, мелкие детали одежды, а также кухонные принадлежности и другую посуду подальше от работающего венчика, чтобы предотвратить возникновение травм или повреждения устройства.
- Устройство не предназначено для использования детьми и лицами с ограниченными физическими, сенсорными или умственными способностями, кроме случаев, когда над ними осуществляется контроль другими лицами, ответственными за их безопасность. Не позволяйте детям играть с устройством.
- Не вскрывайте устройство и не ремонтируйте его самостоятельно. Обслуживание и ремонт должны производиться только квалифицированными специалистами авторизованного сервисного центра.

## Схема устройства



1. Ручка.
2. Панель управления.
3. Корпус.
4. Крюки для теста.
5. Насадки для смешивания.
6. Переключатель питания / кнопка снятия насадок.
7. Дисплей.
8. Кнопки «+» и «-» для регулирования скорости.
9. Кнопка «TURBO».

# Эксплуатация

## Перед первым использованием

1. Снимите всю упаковку с устройства и достаньте все комплектующие.
2. Вымойте насадки для смешивания и крюки для теста в мыльном растворе и ополосните чистой водой.
3. Перед сборкой убедитесь, что насадки сухие и устройство не включено в сеть.

## Работа с устройством

1. Выберите насадки в зависимости от необходимой операции. Если Вам нужно замесить тесто, установите крюки, если необходимо взбить или перемешать ингредиенты — установите насадки для смешивания.
2. Убедитесь, что насадки установлены правильно и не выпадают из отверстий. Подключите шнур питания к электросети.
3. Положите ингредиенты в глубокую миску, поставьте ее на устойчивую поверхность.
4. Возьмитесь за ручку миксера и погрузите насадки в чашу. Сдвиньте переключатель питания в положение «ON». На дисплее отобразится «0 0:00». Первая цифра показывает скорость, «0:00» — отображает время работы.
5. Нажимайте кнопки «+» и «-», чтобы установить необходимую скорость перемешивания. Доступно 6 скоростей.
6. Если Вам необходима наибольшая скорость, Вы можете нажать и удерживать кнопку «TURBO».
7. Продолжайте перемешивать до тех пор, пока не получится необходимая консистенция. После окончания работы с устройством на дисплее будет отображаться время работы.
8. Чтобы выключить устройство, переведите переключатель питания в положение «OFF» и выключите шнур питания из сети.
9. Нажмите на переключатель питания, чтобы снять насадки. Снимите остатки полученной массы с насадок с помощью лопатки.
10. Проведите очистку в соответствии с разделом «Очистка и уход» данного руководства.

### Внимание!

- Цикл непрерывной работы устройства не должен превышать 5 минут. Делайте перерывы длительностью 20 минут после двух непрерывных циклов перемешивания.
- Во время перемешивания или взбивания в миске не должно быть посторонних предметов, таких как вилки, ножи и т.д.
- Снимайте насадки только после выключения устройства из сети.

## Рекомендации

- Доставляйте ингредиенты из холодильника заранее, чтобы они достигли комнатной температуры перед смешиванием.
- Чтобы в смесь не попала скорлупа или испорченное яйцо, сначала разбейте его в отдельную миску.

- Не взбивайте смесь слишком сильно, доводите консистенцию до рекомендованной в рецепте. Добавляйте сухие ингредиенты постепенно, небольшими порциями.
- Всегда начинайте перемешивать ингредиенты на низких скоростях. Постепенно увеличивайте скорость до рекомендованной в рецепте.

## **Очистка и уход**

1. Отключите устройство от сети и дайте ему полностью остыть.
2. Протрите корпус устройства сначала влажной тканью, а затем сухой тканью.
3. Вымойте насадки для смешивания и крюки для теста в мыльном растворе и ополосните чистой водой. Также их можно мыть в посудомоечной машине.
4. Не подставляйте устройство под струю воды и не погружайте его в воду.

## **Технические характеристики**

- Модель: HM-850D.
- Торговая марка: DEXP.
- Параметры питания: 220–240 В, 50 Гц.
- Номинальная мощность: 500 Вт.
- Максимальная мощность: 850 Вт.
- Количество скоростей: 5 + TURBO-режим.
- Длина кабеля: 0,9 м.
- Класс защиты от поражения электрическим током: II.
- Тип крепления шнура питания: Y.
- Материал корпуса: пластик.
- Область применения: бытовое.

## **Комплектация**

- Устройство.
- Насадки для перемешивания.
- Крюки для теста.
- Руководство по эксплуатации.

# Правила и условия монтажа, хранения, перевозки (транспортировки), реализации и утилизации

- Устройство не требует какого-либо монтажа или постоянной фиксации.
- Хранение устройства должно производиться в упаковке в отопляемых помещениях у изготовителя и потребителя при температуре воздуха от 5 °С до 40 °С и относительной влажности воздуха не более 80%. В помещениях не должно быть агрессивных примесей (паров кислот, щелочей), вызывающих коррозию.
- Перевозка устройства должна осуществляться в сухой среде.
- Устройство требует бережного обращения, оберегайте его от воздействия пыли, грязи, ударов, влаги, огня и т.д.
- После окончания срока службы изделия его нельзя выбрасывать вместе с обычным бытовым мусором. Вместо этого оно подлежит сдаче на утилизацию в соответствующий пункт приема электрического и электронного оборудования для последующей переработки и утилизации в соответствии с федеральным или местным законодательством. Обеспечивая правильную утилизацию данного продукта, Вы помогаете сберечь природные ресурсы и предотвращаете ущерб для окружающей среды и здоровья людей, который возможен в случае ненадлежащего обращения. Более подробную информацию о пунктах приема и утилизации данного продукта можно получить в местных муниципальных органах или на предприятии по вывозу бытового мусора.
- При обнаружении неисправности устройства следует немедленно обратиться в авторизованный сервисный центр или утилизировать устройство.

## Дополнительная информация

**Изготовитель:** ГУАНДУН СИНЬБАО ЭЛЕКТРИКАЛ ЭППЛАЙЕНСИС ХОЛДИНГС КО., ЛТД. Южное шоссе Чжэнхэ и шоссе Лунчжоу, Лэлю, р-н Шуньдэ, г. Фошань, пров. Гуандун, Китай.

**Manufacturer:** GUANGDONG XINBAO ELECTRICAL APPLIANCES HOLDINGS CO., LTD. SOUTH ZHENGHE ROAD AND LONGZHOU ROAD, RELIU TOWN, SHUNDE DISTRICT FOSHAN CITY, GUANGDONG PROVINCE, P.R.CHINA.

Сделано в Китае.

**Импортер в России:** ООО «ДНС ЛОДЖИСТИК».

690025, Приморский край, г.о. Владивостокский, г. Владивосток, ул. Фанзавод, д.1, каб. 15.

**Адрес электронной почты:** dns-logistic.llc@mail.dlogistix.com

**Уполномоченное изготовителем лицо:** ООО «Атлас».

690068, Россия, Приморский край, г. Владивосток, проспект 100-летия Владивостока, дом 155, корпус 3, офис 5.

**Адрес электронной почты:** atlas.llc@mail.dlogistix.com

Товар соответствует требованиям ТР ТС (ЕАЭС).



Спецификации, информация о продукте и его внешний вид могут быть изменены без предварительного уведомления пользователя в целях улучшения качества нашей продукции.

Товар изготовлен (мм.гггг): \_\_\_\_\_ v.2

# Гарантийный талон

SN/IMEI: \_\_\_\_\_

Дата постановки на гарантию: \_\_\_\_\_

Производитель гарантирует бесперебойную работу устройства в течение всего гарантийного срока, а также отсутствие дефектов в материалах и сборке. Гарантийный период исчисляется с момента приобретения изделия и распространяется только на новые продукты.

В гарантийное обслуживание входит бесплатный ремонт или замена элементов, вышедших из строя не по вине потребителя в течение гарантийного срока при условии эксплуатации изделия согласно руководству пользователя. Ремонт или замена элементов производится на территории уполномоченных сервисных центров.

Срок гарантии: 18 мес.

Срок эксплуатации: 36 мес.

Актуальный список сервисных центров по адресу:

<https://www.dns-shop.ru/service-center/>

**Гарантийные обязательства и бесплатное сервисное обслуживание не распространяются на перечисленные ниже принадлежности, входящие в комплектность товара, если их замена не связана с разборкой изделия:**

- Элементы питания (батарейки) для ПДУ (Пульт дистанционного управления).
- Соединительные кабели, антенны и переходники для них, наушники, микрофоны, устройства «HANDS-FREE»; носители информации различных типов, программное обеспечение (ПО) и драйверы, поставляемые в комплекте (включая, но не ограничиваясь ПО, предустановленным на накопитель на жестких магнитных дисках изделия), внешние устройства ввода-вывода и манипуляторы.
- Чехлы, сумки, ремни, шнуры для переноски, монтажные приспособления, инструменты, документацию, прилагаемую к изделию.
- Расходные материалы и детали, подвергающиеся естественному износу.



## Производитель не несет гарантийных обязательств в следующих случаях:

- Истек Гарантийный срок.
- Если изделие, предназначенное для личных (бытовых, семейных) нужд, использовалось для осуществления предпринимательской деятельности, а также в иных целях, не соответствующих его прямому назначению.
- Производитель не несет ответственности за возможный материальный, моральный и иной вред, понесенный владельцем изделия и/или третьими лицами, вследствие нарушения требований руководства пользователя при использовании, несоблюдения рекомендаций по установке и обслуживанию изделия, правил подключения (короткие замыкания, возникшие также в результате воздействия несоответствующего сетевого напряжения, как на само изделие, так и на изделия, сопряженные с ним), хранении и транспортировки изделия.
- Все случаи механического повреждения: сколы, трещины, деформации, следы ударов, вмятины, замятия и др., полученные в процессе эксплуатации изделия.
- Имеются следы сторонней модификации, несанкционированного ремонта лицами, не уполномоченными для проведения таких работ. Если дефект вызван изменением конструкции или схемы изделия, подключением внешних устройств, не предусмотренных Производителем, использованием устройства, не имеющего сертификата соответствия согласно местному законодательству.
- Если дефект изделия вызван действием непреодолимой силы (природных стихий, пожаров, наводнений, землетрясений, бытовых факторов и прочих ситуаций, не зависящих от Производителя), либо действиями третьих лиц, которые Производитель не мог предвидеть.
- Дефект вызван попаданием внутрь изделия посторонних предметов, инородных тел, веществ, жидкостей, насекомых или животных, воздействием агрессивных сред, высокой влажности, высоких температур, которые привели к полному или частичному выходу из строя изделия.
- Отсутствует или не соответствует идентификация изделия (серийный номер). Если повреждения (недостатки) вызваны воздействием вредоносного программного обеспечения; установкой, сменой или удалением паролей (кодов), приведшим к отсутствию доступа к программным ресурсам изделия, без возможности их сброса/восстановления, ввиду отсутствия предоставления данной услуги поставщиком ПО.
- Если дефекты работы вызваны несоответствием стандартам или техническим регламентам питающих, кабельных, телекоммуникационных сетей, мощности радиосигнала, в том числе из-за особенностей рельефа и других подобных внешних факторов, использования изделия на границе или вне зоны действия сети.
- Если повреждения вызваны использованием нестандартных (неоригинальных) и/или некачественных (поврежденных) расходных материалов, принадлежностей, запасных частей, элементов питания, носителей информации различных типов (включая CD, DVD диски, карты памяти, SIM-карты, картриджи).
- Если недостатки вызваны получением, установкой и использованием несовместимого контента (мелодии, графика, видео и другие файлы, приложения Java и подобные им программы).
- На ущерб, причиненный другому оборудованию, работающему в сопряжении с данным изделием.





