

Руководство по эксплуатации

Пароочиститель ручной
HSC-1600B

DEXP

Уважаемый покупатель!

Благодарим Вас за выбор нашей продукции.

Мы рады предложить Вам изделия и устройства, разработанные и изготовленные в соответствии с высокими требованиями к качеству, функциональности и дизайну. Перед началом эксплуатации внимательно прочитайте данное руководство, в котором содержится важная информация, касающаяся Вашей безопасности, а также рекомендации по правильному использованию продукта и уходу за ним. Позаботьтесь о сохранности настоящего руководства и используйте его в качестве справочного материала при дальнейшей эксплуатации изделия.

Назначение устройства

Пароочиститель — устройство, предназначенное для очистки поверхностей паром.

Меры предосторожности

- Перед подключением устройства к источнику питания убедитесь, что напряжение Вашей домашней электросети соответствует его техническим характеристикам.
- Подключайте устройство только к заземленной розетке.
- Используйте только комплектующие, поставляемые вместе с устройством. Использование любых других комплектующих может представлять угрозу для жизни и здоровья, а также лишить Вас права на бесплатное гарантийное обслуживание.
- Не направляйте пар на людей и животных, чтобы избежать получения ожогов.
- Не помещайте устройство, шнур питания или штепсельную вилку в воду или другие жидкости.
- Не оставляйте включенное устройство без присмотра.
- Не направляйте пар на электронный блок.
- При отключении устройства от сети питания держитесь рукой за вилку, не тяните за шнур питания.
- Не прикасайтесь к электрической вилке или шнуру питания мокрыми руками.
- Не тяните и не перемещайте устройство за шнур. Не сгибайте и не наматывайте шнур вокруг устройства. Также не допускайте, чтобы шнур питания перегибался через край столешницы или касался горячих поверхностей.
- Во избежание риска возникновения пожара не размещайте данное устройство в непосредственной близости от легковоспламеняющихся материалов и объектов (например, занавесок).
- Не используйте устройство при очистке кожаных изделий, полированной воском мебели или полов, синтетических тканей, бархата и других чувствительных к пару материалов.
- Перед использованием устройства рекомендуется проверить действие пароочистителя на небольшом участке поверхности.
- Незамедлительно отключите устройство от электросети в случае его неисправности. Не включайте устройство при наличии на нем видимых повреждений, а также в случае повреждения шнура или вилки. Обратитесь в авторизованный сервисный центр.

- Не добавляйте моющие или химические средства, ароматические вещества в бак устройства.
- Будьте осторожны при работе с горячим паром во избежание получения ожогов.
- Будьте осторожны, т.к. обрабатываемая поверхность и некоторые детали устройства могут быть горячими после использования.
- Будьте внимательны при использовании устройства возле детей.
- Не вскрывайте устройство и не ремонтируйте его самостоятельно. Обслуживание и ремонт должны производиться только квалифицированными специалистами авторизованного сервисного центра.
- Устройство не предназначено для использования детьми и лицами с ограниченными физическими, сенсорными или умственными способностями, кроме случаев, когда над ними осуществляется контроль другими лицами, ответственными за их безопасность. Не позволяйте детям играть с устройством.
- Устройство не предназначено для использования в коммерческих целях.
- Перед эксплуатацией убедитесь, что все детали устройства установлены правильно.
- Отключайте устройство перед сменой насадок, перемещением или чисткой.
- Не используйте устройство вне помещений.
- Используйте только чистую воду для наполнения бака.
- По окончании использования отключите устройство от сети, дайте ему остыть и слейте оставшуюся воду из бака.
- Используйте устройство строго по назначению. При использовании придерживайтесь информации, написанной в данном руководстве.

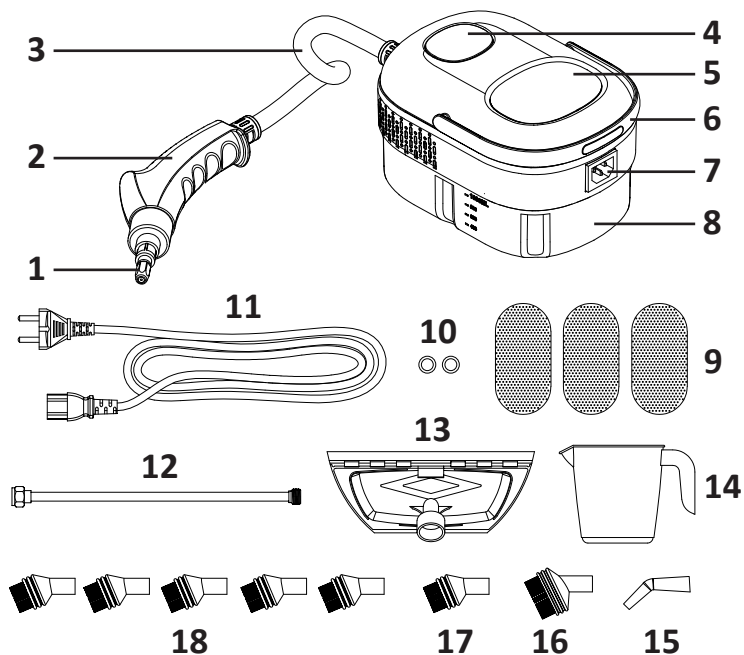
Технические характеристики

- Модель: HSC-1600B.
- Торговая марка: DEXP.
- Параметры питания: 220-240 В ~ 50/60 Гц.
- Мощность: 1600 Вт.
- Объем бака для воды: 1000 мл.
- Производительность пара: 40±5 г/мин.
- Рабочее давление: 3 бара.
- Время непрерывной работы: 30±5 мин.
- Класс защиты от поражения эл. током: II.
- Тип крепления шнура питания: X.
- Длина рабочего шланга: 2 м.
- Длина шнура питания: 5 м.
- Область применения: бытовое.

Комплектация

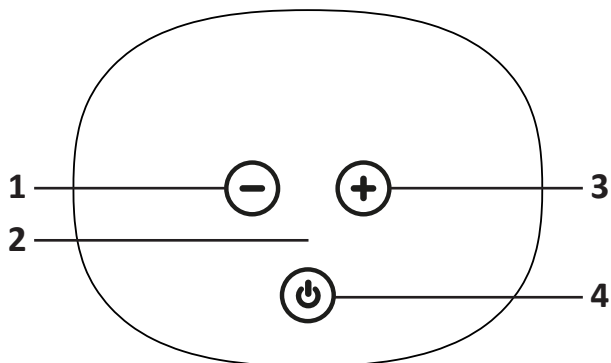
- Устройство.
- Нейлоновая щетка (5 шт).
- Большая нейлоновая щетка.
- Латунная щетка.
- Насадка для отпаривания.
- Насадка для стекол и зеркал.
- Насадка высокого давления.
- Стальной удлинитель.
- Салфетки (3 шт).
- Мерный стакан.
- Комплект запасных резиновых прокладок.
- Шнур питания.
- Руководство по эксплуатации.

Схема устройства



1. Сопло пароочистителя.
2. Ручка пистолета.
3. Шланг.
4. Крышка бака для воды.
5. Панель управления.
6. Ручка корпуса устройства.
7. Разъем для шнура питания.
8. Бак для воды.
9. Салфетки.
10. Резиновые прокладки.
11. Шнур питания.
12. Стальной удлинитель.
13. Насадка для стекол и зеркал.
14. Мерный стакан.
15. Насадка высокого давления.
16. Большая нейлоновая щетка.
17. Латунная щетка.
18. Нейлоновые щетки.

Панель управления



1. Кнопка «Минус»: нажимайте, чтобы уменьшить количество пара.
2. Дисплей.
3. Кнопка «Плюс»: нажимайте, чтобы увеличить количество пара.
4. Кнопка питания.

Инструкция по эксплуатации

1. Перед тем, как заливать в бак воду, убедитесь, что устройство не подключено к розетке.
2. Откройте крышку бака для воды.
3. Налейте необходимое количество воды в бак, используя мерный стакан. Не наливайте воду выше максимальной или ниже минимальной отметки. Закройте крышку бака.
4. Подключите шнур к источнику питания. На дисплее на 2 секунды загорится «8».
5. Установите необходимую насадку в соответствии с требованиями по очистке и крепко держите рукоятку.
6. Нажмите на кнопку питания и удерживайте 2 секунды.
7. Подождите 15 секунд, пока пароочиститель нагреется, и пар начнет выходить без помех.
8. Нажимайте на кнопки «Плюс» или «Минус», чтобы отрегулировать количество пара, выходящего из сопла.
9. По окончании работы нажмите на кнопку питания, чтобы выключить пароочиститель, и отключите шнур от сети.
10. После каждого использования выливайте всю воду из бака для воды.
11. Перед чисткой или хранением дайте устройству полностью остыть и высохнуть. Храните пароочиститель в сухом, прохладном месте.

Внимание: перед наполнением бака для воды всегда отключайте устройство от сети.

Чистка и уход

- Перед чисткой всегда отключайте устройство от сети.
- Протрите корпус устройства влажной тканью.
- Не используйте абразивные агрессивные моющие средства и жесткие щетки.
- После чистки высушите корпус.
- Используйте для очистки насадок теплую мыльную воду.
- После чистки высушите насадки.

Удаление накипи

Если производительность пара снизилась, проведите описанную ниже процедуру для удаления накипи. Рекомендуется удалять накипь минимум раз в месяц.

1. Залейте в бак раствор из лимонной кислоты и воды в соотношении 1:5.
2. Снимите насадку и настройте количество пара на максимум.
3. Включите пароочиститель на 5–10 минут.
4. Затем налейте в бак чистую воду и включите пароочиститель на 5–10 минут.
5. Выключите устройство.

Регулярное техническое обслуживание обеспечит бесперебойную работу пароочистителя.

Правила и условия монтажа, хранения, перевозки (транспортировки), реализации и утилизации

- Устройство не требует какого-либо монтажа или постоянной фиксации.
- Хранение устройства должно производиться в упаковке вотапливаемых помещениях у изготовителя и потребителя при температуре воздуха от 5 °C до 40 °C и относительной влажности воздуха не более 80%. В помещениях не должно быть агрессивных примесей (паров кислот, щелочей), вызывающих коррозию.
- Перевозка устройства должна осуществляться в сухой среде.
- Устройство требует бережного обращения, оберегайте его от воздействия пыли, грязи, ударов, влаги, огня и т.д.
- Реализация устройства должна производиться в соответствии с местным законодательством.
- После окончания срока службы изделия его нельзя выбрасывать вместе с обычным бытовым мусором. Вместо этого оно подлежит сдаче на утилизацию в соответствующий пункт приема электрического и электронного оборудования для последующей переработки и утилизации в соответствии с федеральным или местным законодательством. Обеспечивая правильную утилизацию данного продукта, Вы помогаете сберечь природные ресурсы и предотвращаете ущерб для окружающей среды и здоровья людей, который возможен в случае ненадлежащего обращения. Более подробную информацию о пунктах приема и утилизации данного продукта можно получить в местных муниципальных органах или на предприятии по вывозу бытового мусора.
- При обнаружении неисправности устройства следует немедленно обратиться в авторизованный сервисный центр или утилизировать устройство.

Дополнительная информация

Изготовитель: ЦЗИНЬХУА ЦЗИНЬНО ДУЦАЙ ЛИЖЭ ПРОДАКТС КО., ЛТД.
Промзона Шэньтан, ул. Байян, уезд Уи, г. Цзиньхуа, пров. Чжэцзян, Китай.

Manufacturer: JINHUA JINNUO DUCAI LEISURE PRODUCTS CO., LTD.
Shentang Industrial Zone, Baiyang Street, Wuyi County, Jinhua City, Zhejiang Province, China.

Сделано в Китае.

Импортер в России: ООО «ДНС Ритейл».
690068, Россия, Приморский край, г. Владивосток, проспект 100-летия Владивостока, дом 155, корпус 3, офис 5.

Адрес электронной почты: dnsretail@mail.dlogistix.com

Уполномоченное изготовителем лицо: ООО «Атлас».
690068, Россия, Приморский край, г. Владивосток, проспект 100-летия Владивостока, дом 155, корпус 3, офис 5.

Адрес электронной почты: atlas.llc@mail.dlogistix.com.

Товар соответствует требованиям ТР ТС (ЕАЭС).

Спецификации, информация о продукте и его внешний вид могут быть изменены без предварительного уведомления пользователя в целях улучшения качества нашей продукции.



Товар изготовлен (мм.гггг): _____ V.2

Гарантийный талон

SN/IMEI: _____

Дата постановки на гарантию: _____

Производитель гарантирует бесперебойную работу устройства в течение всего гарантийного срока, а также отсутствие дефектов в материалах и сборке. Гарантийный период исчисляется с момента приобретения изделия и распространяется только на новые продукты.

В гарантийное обслуживание входит бесплатный ремонт или замена элементов, вышедших из строя не по вине потребителя в течение гарантийного срока при условии эксплуатации изделия согласно руководству пользователя. Ремонт или замена элементов производится на территории уполномоченных сервисных центров.

Срок гарантии: 36 мес.

Срок эксплуатации: 36 мес.

Актуальный список сервисных центров по адресу:

<https://www.dns-shop.ru/service-center/>

Гарантийные обязательства и бесплатное сервисное обслуживание не распространяются на перечисленные ниже принадлежности, входящие в комплектность товара, если их замена не связана с разборкой изделия:

- Элементы питания (батарейки) для ПДУ (Пульт дистанционного управления).
- Соединительные кабели, антенны и переходники для них, наушники, микрофоны, устройства «HANDS-FREE»; носители информации различных типов, программное обеспечение (ПО) и драйверы, поставляемые в комплекте (включая, но не ограничиваясь ПО, предустановленным на накопитель на жестких магнитных дисках изделия), внешние устройства ввода-вывода и манипуляторы.
- Чехлы, сумки, ремни, шнуры для переноски, монтажные приспособления, инструменты, документацию, прилагаемую к изделию.
- Расходные материалы и детали, подвергающиеся естественному износу.



Производитель не несет гарантийных обязательств в следующих случаях:

- Истек Гарантийный срок.
- Если изделие, предназначенное для личных (бытовых, семейных) нужд, использовалось для осуществления предпринимательской деятельности, а также в иных целях, не соответствующих его прямому назначению.
- Производитель не несет ответственности за возможный материальный, моральный и иной вред, понесенный владельцем изделия и/или третьими лицами, вследствие нарушения требований руководства пользователя при использовании, несоблюдения рекомендаций по установке и обслуживанию изделия, правил подключения (короткие замыкания, возникшие также в результате воздействия несоответствующего сетевого напряжения, как на само изделие, так и на изделия, сопряженные с ним), хранении и транспортировки изделия.
- Все случаи механического повреждения: сколы, трещины, деформации, следы ударов, вмятины, замятия и др., полученные в процессе эксплуатации изделия.
- Имеются следы сторонней модификации, несанкционированного ремонта лицами, не уполномоченными для проведения таких работ. Если дефект вызван изменением конструкции или схемы изделия, подключением внешних устройств, не предусмотренных Производителем, использованием устройства, не имеющего сертификата соответствия согласно местному законодательству.
- Если дефект изделия вызван действием непреодолимой силы (природных стихий, пожаров, наводнений, землетрясений, бытовых факторов и прочих ситуаций, не зависящих от Производителя), либо действиями третьих лиц, которые Производитель не мог предвидеть.
- Дефект вызван попаданием внутрь изделия посторонних предметов, инородных тел, веществ, жидкостей, насекомых или животных, воздействием агрессивных сред, высокой влажности, высоких температур, которые привели к полному или частичному выходу из строя изделия.
- Отсутствует или не соответствует идентификация изделия (серийный номер). Если повреждения (недостатки) вызваны воздействием вредоносного программного обеспечения; установкой, сменой или удалением паролей (кодов), приведшим к отсутствию доступа к программным ресурсам изделия, без возможности их сброса/восстановления, ввиду отсутствия предоставления данной услуги поставщиком ПО.
- Если дефекты работы вызваны несоответствием стандартам или техническим регламентам питающих, кабельных, телекоммуникационных сетей, мощности радиосигнала, в том числе из-за особенностей рельефа и других подобных внешних факторов, использования изделия на границе или вне зоны действия сети.
- Если повреждения вызваны использованием нестандартных (неоригинальных) и/или некачественных (поврежденных) расходных материалов, принадлежностей, запасных частей, элементов питания, носителей информации различных типов (включая CD, DVD диски, карты памяти, SIM-карты, картриджи).
- Если недостатки вызваны получением, установкой и использованием несовместимого контента (мелодии, графика, видео и другие файлы, приложения Java и подобные им программы).
- На ущерб, причиненный другому оборудованию, работающему в сопряжении с данным изделием.



