

Руководство по эксплуатации

Выпрямитель для волос
HST-01TL

DEXP

Уважаемый покупатель!

Благодарим Вас за выбор нашей продукции.

Мы рады предложить Вам изделия и устройства, разработанные и изготовленные в соответствии с высокими требованиями к качеству, функциональности и дизайну. Перед началом эксплуатации внимательно прочитайте данное руководство, в котором содержится важная информация, касающаяся Вашей безопасности, а также рекомендации по правильному использованию продукта и уходу за ним. Позаботьтесь о сохранности настоящего Руководства и используйте его в качестве справочного материала при дальнейшей эксплуатации изделия.

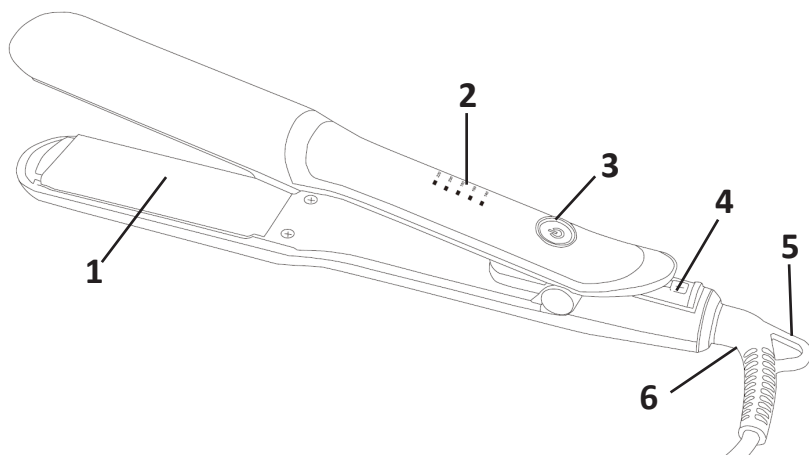
Назначение устройства

Выпрямитель предназначен для выпрямления вьющихся волос и для осуществления укладки волос.

Меры предосторожности

- Во избежание угрозы удушья храните элементы упаковки и детали устройства вне досягаемости детей.
- Перед подключением прибора к источнику питания убедитесь, что напряжение Вашей домашней электросети соответствует техническим характеристикам.
- Соблюдайте осторожность при использовании устройства, так как оно может сильно нагреваться. Держите устройство только за нижнюю часть, так как остальные части очень горячие. Избегайте контакта с кожей.
- Не используйте устройство после падения, а также при наличии видимых повреждений. Не используйте устройство при возникновении неисправности или повреждении провода.
- Для проверки или ремонта устройства следует обращаться только в авторизованный сервисный центр. Ремонт, произведенный неквалифицированным лицом, может привести к особо опасным для пользователя ситуациям.
- Не оставляйте включенное в сеть устройство без присмотра.
- Не погружайте устройство в воду. Не используйте устройство вблизи воды. Не используйте устройство в ванной, душе, бассейне или других помещениях с повышенной влажностью. Близость воды представляет риск, даже если устройство выключено.
- Не тяните за шнур, чтобы выключить из розетки.
- Устройство не предназначено для использования детьми и лицами с ограниченными физическими, сенсорными или умственными способностями, кроме случаев, когда над ними осуществляется контроль другими лицами, ответственными за их безопасность. Не позволяйте детям играть с устройством.
- Всегда размещайте устройство на термостойкой, устойчивой, плоской поверхности. Горячие нагревательные пластины не должны соприкасаться с поверхностью или другими воспламеняющимися материалами.
- При необходимости замены шнура обратитесь в авторизованный сервисный центр.

Схема устройства



1. Керамическо-турмалиновая нагревательная пластина.
2. Индикаторы температуры.
3. Кнопка включения / регулятор температуры.
4. Фиксатор.
5. Петелька для подвешивания.
6. Вращающийся шнур.

Инструкция по эксплуатации

1. Для лучшего результата волосы должны быть чистыми, расчесанными и подсушенными. Используйте только на натуральных волосах.
2. Подключите устройство к сети. Чтобы включить выпрямитель, нажмите и держите кнопку включения на протяжении 3 секунд.
3. Стандартная настройка температуры — 200 °С, после включения устройство будет нагреваться до этой температуры. Чтобы убрать/добавить температуру, нажимайте на кнопку включения. С каждым нажатием температура будет изменяться. Последовательность настроек следующая: 140/160/180 /200/220 °С.
4. После настройки температуры оставьте устройство на сухой термостойкой поверхности примерно на 5 минут до полного нагревания.
5. Разделите волосы на небольшие пряди (5 см шириной). Одну прядь положите между пластин выпрямителя. Держите прядь указательным и средним пальцами и проведите прибором по волосам вниз, начиная от корней.
6. Повторяйте процедуру до тех пор, пока все волосы не будут выпрямлены. Перед расчесыванием дайте волосам остыть.
7. После использования устройства, нажмите и держите кнопку включения на протяжении 3 секунд, чтобы выключить. Отключите прибор от сети и дайте ему полностью остыть, прежде чем убирать на место хранения.

Чистка и уход

После того, как устройство полностью остыло, убедитесь, что шнур не включен в сеть. Протрите прибор мягкой слегка влажной тканью. Не используйте агрессивные чистящие вещества.

Полностью остывший прибор закрепите фиксатором, соединив пластины. Храните в сухом месте, не подверженном воздействию высоких температур.

Технические характеристики

- Модель: HST-01TL.
- Торговая марка: DEXP.
- Параметры питания: 220–240 В, 50–60 Гц.
- Мощность: 50 Вт.
- 5 температурных режимов (140, 160, 180, 200, 220 °С).
- Керамическо-турмалиновое покрытие пластин.
- Ширина пластин 32 мм.
- Длина сетевого шнура: 1,8 м.
- Класс защиты от поражения эл. током: II.
- Тип крепления шнура: Y.
- Область применения: бытовое.

Комплектация

- Устройство.
- Руководство по эксплуатации.

Правила и условия монтажа, хранения, перевозки (транспортировки), реализации и утилизации

- Устройство не требует какого-либо монтажа или постоянной фиксации.
- Хранение устройства должно производиться в упаковке в отопляемых помещениях у изготовителя и потребителя при температуре воздуха от 5 °С до 40 °С и относительной влажности воздуха не более 80%. В помещениях не должно быть агрессивных примесей (паров кислот, щелочей), вызывающих коррозию.
- Перевозка устройства должна осуществляться в сухой среде.
- Устройство требует бережного обращения, оберегайте его от воздействия пыли, грязи, ударов, влаги, огня и т.д.
- Реализация устройства должна производиться в соответствии с местным законодательством.
- После окончания срока службы изделия его нельзя выбрасывать вместе с обычным бытовым мусором. Вместо этого оно подлежит сдаче на утилизацию в соответствующий пункт приема электрического и электронного оборудования для последующей переработки и утилизации в соответствии с федеральным или местным законодательством. Обеспечивая правильную утилизацию данного продукта, Вы помогаете сберечь природные ресурсы и предотвращаете ущерб для окружающей среды и здоровья людей, который возможен в случае ненадлежащего обращения. Более подробную информацию о пунктах приема и утилизации данного продукта можно получить в местных муниципальных органах или на предприятии по вывозу бытового мусора.
- При обнаружении неисправности устройства следует немедленно обратиться в авторизованный сервисный центр или утилизировать устройство.

Информация о гарантии

Производитель гарантирует бесперебойную работу устройства в течение всего гарантийного срока, а также отсутствие дефектов в материалах и сборке. Гарантийный период исчисляется с момента приобретения изделия и распространяется только на новые продукты. В гарантийное обслуживание входит бесплатный ремонт или замена элементов, вышедших из строя не по вине потребителя в течение гарантийного срока при условии эксплуатации изделия согласно руководству пользователя. Ремонт или замена элементов производится на территории уполномоченных сервисных центров.

Срок гарантии: 24 мес.

Срок эксплуатации: 24 мес.

Актуальный список сервисных центров: <https://www.dns-shop.ru/service-center/>

Дополнительная информация

Изготовитель: Вэньчжоу Цянвэй Тэкнолоджи Ко., Лтд.

Промпарк Улинь, Чанцяо, Танся, Жуйань, г. Вэньчжоу, пров. Чжэцзян, Китай.

Manufacturer: Wenzhou Qiangwei Technology Co.,Ltd. Wulin Industrial Park, Changqiao, Tangxia Town, Ruian City, Wenzhou City, Zhejiang Province, China

Сделано в Китае.

Импортер в России: ООО «ДНС Ритейл».

690068, Россия, Приморский край, г. Владивосток, проспект 100-летия Владивостока, дом 155, корпус 3, офис 5.

Адрес электронной почты: dnsretail@mail.dlogistix.com

Уполномоченное изготовителем лицо: ООО «Атлас».

690068, Россия, Приморский край, г. Владивосток, проспект 100-летия Владивостока, дом 155, корпус 3, офис 5.

Адрес электронной почты: atlas.llc@mail.dlogistix.com

Товар соответствует требованиям ТР ТС (ЕАЭС).

Спецификации, информация о продукте, его комплектация и функционал могут быть изменены без предварительного уведомления пользователя.



Товар изготовлен (мм.гггг.): _____ v.6

