

Пайдалану бойынша нұсқаулық

Шашқа арналған түзеткіш
HST-3020

DEXP

Мазмұны

Құрылғы мақсаты	4
Сақтық шаралары	4
Техникалық сипаттамалары	5
Жинақталым.....	5
Құрылғы схемасы.....	6
Пайдалану бойынша нұсқаулық	6
Тазалау және күтім	6
Монтаждау, сақтау, тасымалдау (тасу), өткізу және кәдеге жарату ережелері мен шарттары.....	7
Қосымша ақпарат	8

Құрметті сатып алушы!

Біздің өнімді таңдағаныңыз үшін алғыс айтамыз.

Біз Сізге сапалы, функционалды және жоғары талаптарға сәйкес әзірленген және жасалған өнімдер мен құрылғыларды ұсынуға қуаныштымыз. Пайдалануды бастамас бұрын, Сіздің қауіпсіздігіңізге қатысты маңызды ақпаратты, сондай-ақ өнімді дұрыс пайдалану және оған күтім жасау бойынша ұсыныстарды қамтитын осы нұсқаулықты мұқият оқып шығыңыз. Осы нұсқаулықтың сақталуына назар аударыңыз және оны өнімді одан әрі пайдалану кезінде анықтамалық материал ретінде пайдаланыңыз.

Құрылғы мақсаты

Түзеткіш бұйра шашты түзетуге және шашты сәндеуге арналған.

Сақтық шаралары

- Құрылғыны судың жанында, мысалы, ваннада, душта, бассейнде немесе басқа ылғалды жерде пайдаланбаңыз. Құрылғы өшірілген болса да, судың жақындығы қауіп төндіреді.
- Құрылғыны пайдаланғаннан кейін құрылғының қуат сымын электр розеткасынан ажыратыңыз.
- Құрылғы коммерциялық мақсатта пайдалануға арналмаған.
- Бұл құрылғы балалардың немесе физикалық, сенсорлық немесе ақыл-ой қабілеттері шектеулі адамдардың қауіпсіздігіне жауапты біреудің қадағалауынсыз пайдалануына арналмаған. Балаларға құрылғымен ойнауға рұқсат бермеңіз.
- Құрылғыны қоспас бұрын, құрылғыда көрсетілген кернеу жергілікті қуат көзінің кернеуіне сәйкес келетініне көз жеткізіңіз.
- Құрылғыны осы нұсқаулықта сипатталғандардан басқа мақсаттарда пайдаланбаңыз.
- Құрылғыны розеткаға қосулы қараусыз қалдырмаңыз.
- Басқа өндірушілер шығарған аксессуарларды немесе бөлшектерді пайдаланбаңыз. Мұндай аксессуарлар мен бөлшектерді пайдалану кепілдіктің күшін жояды.
- Қуат сымын құрылғының айналасына орамаңыз.
- Құрылғыны орнына қоймас бұрын салқындатыңыз.
- Құрылғыны пайдалану кезінде абай болыңыз, себебі ол қатты қызып кетуі мүмкін. Құрылғыны тек тұтқасынан ұстаңыз. Терімен жанасудан аулақ болыңыз.
- Құрылғыны әрқашан ыстыққа төзімді, тұрақты, тегіс бетке қойыңыз. Ыстық жылыту тақталары бетке тиіп кетпеуі керек.
- Құрылғыны қосулы және жанғыш заттар мен материалдардан алыс ұстаңыз.
- Құрылғыны салқын емес кезде жаппаңыз (мысалы, сүлгімен немесе киіммен).
- Құрылғыны тек құрғақ шашқа қолданыңыз. Құрылғыны дымқыл қолмен ұстамаңыз.
- Жылыту плиталарын таза ұстау керек. Оларды шаңнан жүйелі түрде тазалаңыз.
- Жылыту плиталарында арнайы жабын бар. Уақыт өте келе бұл жабын тозуы мүмкін. Бұл құрылғының жұмысына әсер етпейді.

- Құрылғыны боялған шашта пайдаланған кезде қыздыру пластиналарында дақтар пайда болуы мүмкін.
- Құрылғыны жасанды шашқа қолданбас бұрын, шашты сатып алған маман-дармен кеңесіңіз.
- Ақаулық орын алса немесе сым зақымдалған болса, құрылғыны пайдаланбаңыз.
- Құрылғыны тексеру немесе жөндеу үшін тек уәкілетті қызмет көрсету орталығына хабарласыңыз. Біліктілігі жоқ адам жүргізген жөндеу пайдаланушы үшін аса қауіпті жағдайларға әкелуі мүмкін.
- Электр тогының соғу қаупін азайту үшін құрылғыдағы кез келген саңылауларға металл заттарды салмаңыз.

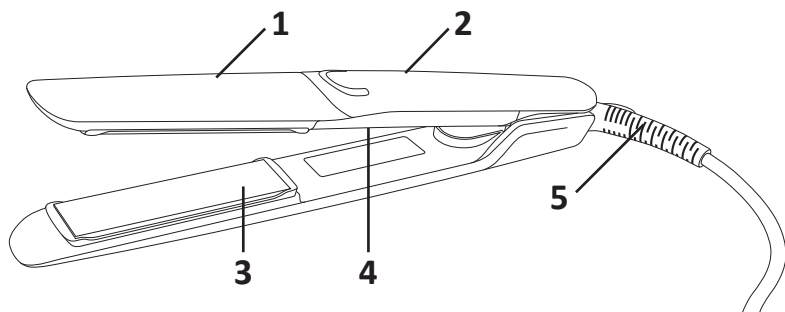
Техникалық сипаттамалары

- Үлгісі: HST-3020.
- Сауда белгісі: DEXP.
- Қуат параметрлері: 220–240 В, 50–60 Гц.
- Қуаты: 40 Вт.
- Максималды қыздыру температурасы: 230 °С.
- Температура режимдерінің саны: 5.
- Пластинаның ені: 24 мм.
- Жабын: керамикалық турмалин.
- Сымның ұзындығы: 2 м.
- Сымды бекіту түрі: Y.
- Электрлік қорғаныс класы электр тогының соғуы: II.
- Ылғалдан қорғау дәрежесі: IPX0.
- Қолдану аясы: тұрмыстық.

Жинақталым

- Құрылғы.
- Пайдалану бойынша нұсқаулық.

Құрылғы схемасы



1. Корпус.
2. Температура индикаторы.
3. Пластина.
4. Температура режимін таңдау батырмасы.
5. Айналмалы сым.

Пайдалану бойынша нұсқаулық

1. Сымды шешіп, желіге қосыңыз.
2. Құрылғыны қосу үшін температура режимін таңдау батырмасын 3–5 секунд басып тұрыңыз.
3. Қажетті температураны таңдау үшін температура режимін таңдау батырмасын басыңыз. Тұтқадағы таңдалған температура индикаторы жанады.
4. Құрылғының көмегімен шаштың бір жолын түбірлерінен ұстаңыз, жіпті қыздырылған пластиналар арасында 2–3 секундқа қысыңыз және оны ұштарына тегіс жылжытыңыз.
5. Бұл қадамды барлық жіптермен қайталаңыз. Сәндеу алдында шашты салқындатыңыз.
6. Пайдалануды аяқтағаннан кейін құрылғыны розеткадан ажыратыңыз және құрылғы толығымен суығанша күтіңіз.

Тазалау және күтім

- Тазалау алдында құрылғыны өшіріп, желіден ажыратыңыз. Ыстыққа төзімді бетке толығымен салқындатыңыз.
- Құрылғының пластиналары мен корпусын дымқыл жұмсақ шүберекпен сүртіңіз.
- Құрылғыны жұмсақ шүберекпен құрғатыңыз.
- Агрессивті жуғыш заттарды, абразивтерді немесе еріткіштерді қолданбаңыз.
- Құрылғыны ешқашан суға батырмаңыз.

Монтаждау, сақтау, тасымалдау (тасу), өткізу және кәдеге жарату ережелері мен шарттары

- Құрылғы қандай да болмасын монтаждауды немесе бекітуді талап етпейді.
- Құрылғыны қаптамада, өндірушінің және тұтынушының жылытылатын үй-жайларында ауаның +5 және +40 °С аралығындағы температурада және ауаның 80%-дан аспайтын салыстырмалы ылғалдылығында сақтау керек. Үй-жайда жемірілуді тудыратын жегі қоспалар (қышқылдардың, сілтілердің булары) болмауы тиіс.
- Құрылғының тасымалдануы құрғақ ортада жүзеге асырылуы тиіс.
- Құрылғы ұқыпты өңдеуді талап етеді, оны шаң, кір, соққы, ылғал, от және т.б. әсерінен қорғаңыз.
- Құрылғыны сату жергілікті заңнамасына сәйкес жүргізілуі керек.
- Бұйымның қызмет ету мерзімі аяқталғаннан кейін оны қарапайым тұрмыстық қоқыспен бірге тастауға болмайды. Оның орнына, ол федералды немесе жергілікті заңнамаға сәйкес қайта өңдеу және қайта өңдеу үшін электрлік және электронды жабдықты тиісті қабылдау бекетіне қайта өңдеуге жіберіледі. Осы бұйымды дұрыс жоюды қамтамасыз ете отырып, сіз табиғи ресурстарды үнемдеуге және қоршаған ортаға және адамдардың денсаулығына зиян келтірмеуге көмектесесіз. Бұл бұйымды қабылдау және жою бекеттері туралы қосымша ақпаратты жергілікті муниципалды органдардан немесе тұрмыстық қалдықтарды шығаратын кәсіпорыннан алуға болады.
- Құрылғының ақаулығы анықталған жағдайда, тез арада авторландырылған сервистік орталыққа хабарласу немесе құрылғыны кәдеге жарату керек.

Қосымша ақпарат

Өндіруші: БАДА Хардвэ Электрик Эпплайнсиз Ко., Лтд.

Танпу өтпе жолы, Цзаян Тестмент аймағы, Цзаян қ., Гуандун пров., Қытай.
Қытайда жасалған.

Импорттер / юр. лицо, принимающее претензии в Республике Казахстан:

ТОО «ДНС КАЗАХСТАН», г. Астана, р-н Сарыарқа, пр-т Сарыарқа, зд. 12, Республика Казахстан.

Импорттаушы / Қазақстан Республикасында талаптар қабылдайтын заңды тұлға: «DNS QAZAQSTAN (ДНС КАЗАХСТАН)» ЖШС, Астана қ-ы, Сарыарқа ауданы, Сарыарқа д-лы, 12 Ғ-т, Қазақстан Республикасы.

Адрес электронной почты / электронды пошта мекен-жайы: info@dns-shop.kz

Тауар КО ТР (ЕАЭО) талаптарына сәйкес келеді.

Өнімнің сапасын жақсарту үшін ерекшеліктер, өнім туралы ақпарат және оның сыртқы түрі пайдаланушыға алдын ала ескертусіз өзгертілуі мүмкін.

Интернеттегі мекен-жайы: www.dexp.club



Өндіріс күні пайдаланушы нұсқаулығының орыс тіліндегі нұсқасында көрсетілген. V.1

Кепілдік талоны

SN/IMEI: _____

Кепілдікке қойылған күні: _____

Өндіруші бүкіл кепілдік мерзімі ішінде құрылғының үздіксіз жұмыс істеуіне, сондай-ақ материалдар мен жинақтарда ақаулардың болмауына кепілдік береді. Кепілдік кезеңі бұйымды сатып алған сәттен басталады және тек қана жаңа өнімдерге қолданылады.

Кепілдік қызмет көрсетуге пайдаланушы нұсқаулығына сәйкес бұйымды пайдалану шартымен кепілдік мерзімі ішінде тұтынушының кесірінен істен шықпаған элементтерді тегін жөндеу немесе ауыстыру кіреді. Элементтерді жөндеу немесе ауыстыру уәкілетті сервистік орталықтардың аумағында жүргізіледі.

Кепілдік мерзімі: 24 ай.

Пайдалану мерзімі: 24 ай.

Сервистік орталықтардың өзекті тізімі келесі мекенжай бойынша:

<https://www.dns-shop.kz/service-center/>

Кепілдік міндеттемелер және тегін сервистік қызмет көрсету, егер оларды ауыстыру бұйымды бөлшектеуге байланысты болмаса, тауардың жиынтықтылығына кіретін, төменде аталған керек-жарақтарға қолданылмайды:

- ҚБП (Қашықтан басқару пультіне) арналған қуат элементтері (батареялар).
- Жалғағыш кәбілдер, антенналар және оларға арналған жалғастырғыш тетіктер, құлаққаптар, микрофондар, «HANDS-FREE» құрылғылары; жиынтықта жеткізілетін әртүрлі типтегі ақпарат тасымалдағыштар, бағдарламалық құрал (БҚ) және драйверлер (бұйымның қатты магниттік дискілердегі жинақтағышқа алдын ала орнатылған БҚ-ны қоса алғанда, бірақ онымен шектелмей), сыртқы енгізу-шығару құрылғылары және манипуляторлар.
- Қаптар, сөмкелер, белдіктер, тасымалдауға арналған баулар, монтаждық керек-жарақтар, құрал-саймандар, бұйымға қоса берілетін құжаттама.
- Табиғи тозуға ұшырайтын шығын материалдары мен бөлшектер.



Өндіруші келесі жағдайларда кепілдік міндеттемелерге ие болмайды:

- Кепілдік мерзімі аяқталды.
- Егер жеке (тұрмыстық, отбасылық) қажеттіліктерге арналған бұйым кәсіпкерлік қызметті жүзеге асыру үшін, сондай-ақ оның тікелей міндетіне сәйкес келмейтін басқа мақсаттарда пайдаланылған болса.
- Өндіруші бұйымды пайдалану кезінде пайдаланушы нұсқаулығының талаптарын бұзу, бұйымды орнату және оған қызмет көрсету жөніндегі ұсынымдарды, қосу ережелерін (бұйымның өзіне де, онымен байланысты бұйымдарға да сәйкес келмейтін желілік кернеудің әсері нәтижесінде туындаған қысқа тұйықталулар), бұйымды сақтау және тасымалдау кезінде өнім иесі және/немесе үшінші тұлғалар шеккен ықтимал материалдық, моральдық және өзге де зиян үшін жауапты болмайды.
- Механикалық зақымданудың барлық жағдайлары: өнімді пайдалану кезінде алынған сызаттар, жарықтар, деформациялар, соққы іздері, майысулар, кептелістер және т.б.
- Түрлендірулерді, рұқсат етілмеген жөндеулерді осындай жұмыстарды жүргізуге уәкілетті емес адамдар жүргізген жағдайлар. Егер ақаулық конструкцияны немесе бұйымның схемасын өзгерту, Өндіруші қарастырмаған сыртқы құрылғыларды қосу, Қазақстан Республикасының заңнамасына сай сәйкестік сертификаты жоқ құрылғыны пайдалану салдарынан туындаған болса.
- Егер бұйымның ақауы еңсерілмейтін күштің әсерінен (табиғи элементтер, өрт, су тасқыны, жер сілкінісі, тұрмыстық факторлар және Өндірушіге тәуелді емес басқа жағдайлар) немесе Өндіруші болжай алмаған үшінші тұлғалардың әрекеттерінен туындаса. Бұйымның толық немесе ішінара істен шығуына алып келген бұйымның ішіне бөгде заттардың, өзге денелердің, заттектердің, сұйықтықтардың, жәндіктердің немесе жануарлардың түсуінен, агрессивті ортаның әсерінен, жоғары ылғалдылықтан, жоғары температуралардан туындаған ақау.
- Бұйымды сәйкестендіру (сериялық нөмірі) жоқ немесе сәйкес келмейді. Егер зақымданулар (кемшіліктер) зиянды бағдарламалық қамтаманың; БҚ ұсынушысының осы қызметті ұсынбауына байланысты мүмкіндігінсіз бұйымның бағдарламалық ресурстарына қолжетімділіктің болмауына әкеп соққан құпиясөздерді (кодтарды) оларды жинау/қалпына келтіру мүмкіндігінсіз орнату, ауыстыру немесе жою әсерінен туындаса.
- Егер жұмыстың ақаулықтары қуат беруші, кәбілдік, телекоммуникациялық желілердің, радиосигнал қуатының стандарттарға немесе техникалық регламенттеріне сәйкес келмеуінен, оның ішінде бедер ерекшеліктерінен және басқа да осыған ұқсас сыртқы факторлардан, бұйымның желі әрекет ететін шекарада немесе аймақтан тыс жерде пайдаланылуынан туындаған болса.
- Егер зақымданулар стандартты емес (түпнұсқалық емес) және/немесе сапасыз (зақымданған) шығыс материалдарын, керек-жарақтарды, қосалқы бөлшектерді, қуат беру элементтерін, әртүрлі үлгідегі ақпарат тасымалдағыштарды (CD, DVD дискілерді, жад карталарын, SIM карталарын, картридждерді қоса алғанда) пайдаланудан туындаса.
- Егер кемшіліктер үйлесімсіз контентті (әуендерді, графиканы, бейне және басқа файлдарды, Java қосымшаларын және оларға ұқсас бағдарламаларды) алуға, орнатуға және пайдалануға байланысты туындаған болса.
- Осы бұйыммен жанасып жұмыс істейтін басқа жабдыққа келтірілген залалға.



