

Руководство по эксплуатации

Выпрямитель для волос
HST-998

DEXP

Уважаемый покупатель!

Благодарим Вас за выбор нашей продукции.

Мы рады предложить Вам изделия и устройства, разработанные и изготовленные в соответствии с высокими требованиями к качеству, функциональности и дизайну. Перед началом эксплуатации внимательно прочитайте данное руководство, в котором содержится важная информация, касающаяся Вашей безопасности, а также рекомендации по правильному использованию продукта и уходу за ним. Позаботьтесь о сохранности настоящего руководства и используйте его в качестве справочного материала при дальнейшей эксплуатации изделия.

Назначение устройства

Выпрямитель предназначен для завивки и выпрямления волос и осуществления их укладки.

Меры предосторожности

- Перед подключением устройства к источнику питания убедитесь, что параметры Вашей домашней электросети соответствуют его техническим характеристикам.
- Подключайте устройство только к заземленной розетке.
- Не используйте устройство в непосредственной близости от источников воды. Никогда не подставляйте устройство под струю воды и не погружайте его в воду. Близость воды представляет риск, даже если устройство выключено.
- Не используйте устройство мокрыми руками. Это может привести к поражению электрическим током или повреждению устройства.
- Отключайте устройство от электросети по окончании использования, а также перед чисткой. Отключайте устройство от сети только за изолированную вилку, не тяните за сам шнур.
- Не тяните и не перемещайте устройство за шнур. Не сгибайте и не наматывайте шнур вокруг устройства. Также не допускайте, чтобы шнур питания перегибался через острые края мебели или касался горячих поверхностей.
- Не включайте устройство, когда его пластины сжаты. Обязательно разожмите их перед включением.
- Не оставляйте включенное в сеть устройство без присмотра.
- Прежде чем убрать устройство в место хранения, дайте ему остыть.
- Размещайте неостывшее устройство только на термостойкой, устойчивой, плоской поверхности. Держите его в стороне от легковоспламеняющихся объектов и материалов.
- Никогда не накрывайте (например, полотенцем или одеждой) горячее устройство.
- Соблюдайте осторожность при использовании устройства, поскольку пластины сильно нагреваются. Держите устройство только за ручку, избегайте контакта горячих частей с кожей.

- Будьте осторожны: при попадании средств для волос на пластины выпрямителя может пойти дым, а само средство может пригореть и повредить пластины.
- Выбор неподходящей температуры для Ваших волос может привести к их повреждению и сухости. Длительный контакт пластин с волосами может привести к воспламенению волос.
- Устройство быстро достигает заданной температуры нагрева, но остывание происходит значительно медленнее.
- Незамедлительно отключите устройство от электросети в случае его неисправности. Не включайте устройство при наличии на нем видимых повреждений, а также в случае повреждения шнура питания или вилки.
- Не разбирайте устройство самостоятельно во избежание поражения электрическим током. Данное устройство не содержит элементов, обслуживаемых пользователем. Обслуживание и ремонт должны производиться только квалифицированными специалистами авторизованного сервисного центра.
- Устройство не предназначено для использования детьми и лицами с ограниченными физическими, сенсорными или умственными способностями, кроме случаев, когда над ними осуществляется контроль другими лицами, ответственными за их безопасность. Не позволяйте детям играть с устройством.
- Устройство не предназначено для использования в коммерческих целях.

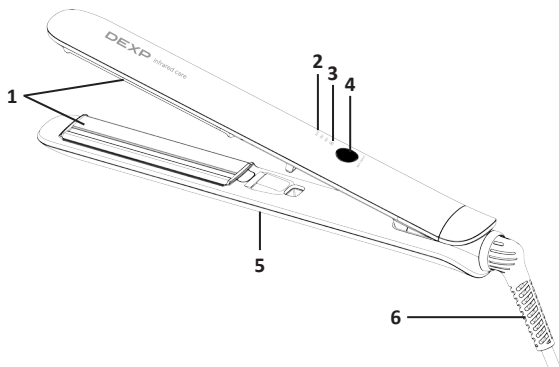
Технические характеристики

- Модель: HST-998.
- Торговая марка: DEXP.
- Мощность устройства: 40 Вт.
- Параметры питания: 110–240 В ~ 50–60 Гц.
- Покрытие пластин: керамико-турмалиновое.
- Двойная ионизация: генератор ионов и турмалиновая.
- Размер пластин: 25 × 110 мм.
- Температурные режимы: 160 / 180 / 200 °С.
- Плавающие пластины.
- Инфракрасный нагрев.
- Защита от перегрева.
- Автоотключение.
- Быстрый нагрев.
- Вращающийся шнур.
- Длина шнура питания: 2,1 м.
- Класс защиты от поражения эл. током: II.
- Тип крепления шнура питания: Y.
- Степень защиты от влаги: IPX0.
- Область применения: бытовое.

Комплектация

- Устройство.
- Руководство по эксплуатации.

Схема устройства



1. Нагревательные пластины.
2. Индикаторы температуры.
3. Индикатор блокировки устройства.
4. Кнопка питания.
5. Переключатель блокировки пластин (с обратной стороны устройства).
6. Шнур питания.

Инструкция по эксплуатации

Эксплуатация

Внимание! При первом использовании выбирайте самую низкую температуру.

1. Подключите устройство к сети.
2. Нажмите кнопку питания. Индикатор 200 °C начнет мигать.
Примечание: 200 °C — температура по умолчанию.
3. Чтобы изменить температуру, нажимайте кнопку питания. Индикатор выбранной температуры будет мигать.
4. Устройство будет нагреваться, также включится ионизация.
5. Когда устройство нагреется, индикатор выбранной температуры перестанет мигать и будет гореть статично.
6. По окончании укладки нажмите кнопку питания и отключите устройство от сети.


Выпрямление волос

После того, как пластины нагреются до выбранной температуры, индикатор перестанет мигать, и Вы можете переходить к укладке.

1. Разделите волосы на пряди толщиной примерно 4 см.
2. Возьмите первую прядь и поместите ее между пластинами. Начинать выпрямление следует у корней.


3. Сожмите пластины и медленно проведите выпрямителем от корней до кончиков волос. Повторите описанные действия с другими прядями до достижения желаемого результата.
4. После завершения укладки позвольте волосам остыть, а затем расчешите их.
5. Всегда выключайте устройство сразу по окончании работы: для этого нажмите и удерживайте кнопку выключения 2–3 секунды.


Блокировка устройства

В случае отсутствия активности в течение 5 секунд кнопка питания будет заблокирована. Загорится индикатор «».

Чтобы отключить блокировку, дважды нажмите кнопку питания. Индикатор блокировки погаснет, кнопка питания снова станет доступна.

Блокировка пластин

На корпусе выпрямителя расположен переключатель, позволяющий заблокировать пластины в сомкнутом положении. Для этого сомкните пластины и переведите переключатель в положение «».

Чтобы разжать пластины, переведите данный переключатель в положение «».

Автоотключение

Устройство отключится автоматически через 1 час бездействия.

Правила и условия монтажа, хранения, перевозки (транспортировки), реализации и утилизации

- Устройство не требует какого-либо монтажа или постоянной фиксации.
- Хранение устройства должно производиться в упаковке в отапливаемых помещениях у изготовителя и потребителя при температуре воздуха от 5 °С до 40 °С и относительной влажности воздуха не более 80%. В помещениях не должно быть агрессивных примесей (паров кислот, щелочей), вызывающих коррозию.
- Перевозка устройства должна осуществляться в сухой среде.
- Устройство требует бережного обращения, оберегайте его от воздействия пыли, грязи, ударов, влаги, огня и т.д.
- Реализация устройства должна производиться в соответствии с местным законодательством.
- После окончания срока службы изделия его нельзя выбрасывать вместе с обычным бытовым мусором. Вместо этого оно подлежит сдаче на утилизацию в соответствующий пункт приема электрического и электронного оборудования для последующей переработки и утилизации в соответствии с федеральным или местным законодательством. Обеспечивая правильную утилизацию данного продукта, Вы помогаете сберечь природные ресурсы и предотвращаете ущерб для окружающей среды и здоровья людей, который возможен в случае ненадлежащего обращения. Более подробную информацию о пунктах приема и утилизации данного продукта можно получить в местных муниципальных органах или на предприятии по вывозу бытового мусора.
- При обнаружении неисправности устройства следует немедленно обратиться в авторизованный сервисный центр или утилизировать устройство.

Дополнительная информация

Изготовитель: Юэли Груп Ко., Лтд.

Вост. шоссе Кайфа №999, Чжоусян, Цыси, г. Нинбо, пров. Чжэцзян, Китай.

Сделано в Китае.

Manufacturer: Yueli Group Co., Ltd.

No.999 Kaifa East Road, Zhouxiang Town, Cixi City, Ningbo City, Zhejiang Province, P.R.China.

Импортер в России / уполномоченное изготовителем лицо:

ООО «ДНС ЛОДЖИСТИК».

690025, Приморский край, г.о. Владивостокский, г. Владивосток, ул. Фанзавод, д.1, каб. 15.

Адрес электронной почты: dns-logistic.llc@mail.dlogistix.com

Товар соответствует требованиям ТР ТС (ЕАЭС).

Спецификации, информация о продукте и его внешний вид могут быть изменены без предварительного уведомления пользователя в целях улучшения качества нашей продукции.



Товар изготовлен (мм.гггг): _____ V.1

Гарантийный талон

SN/IMEI: _____

Дата постановки на гарантию: _____

Производитель гарантирует бесперебойную работу устройства в течение всего гарантийного срока, а также отсутствие дефектов в материалах и сборке. Гарантийный период исчисляется с момента приобретения изделия и распространяется только на новые продукты.

В гарантийное обслуживание входит бесплатный ремонт или замена элементов, вышедших из строя не по вине потребителя в течение гарантийного срока при условии эксплуатации изделия согласно руководству пользователя. Ремонт или замена элементов производится на территории уполномоченных сервисных центров.

Срок гарантии: 24 мес.

Срок эксплуатации: 24 мес.

Актуальный список сервисных центров по адресу:

<https://www.dns-shop.ru/service-center/>

Гарантийные обязательства и бесплатное сервисное обслуживание не распространяются на перечисленные ниже принадлежности, входящие в комплектность товара, если их замена не связана с разборкой изделия:

- Элементы питания (батарейки) для ПДУ (Пульт дистанционного управления).
- Соединительные кабели, антенны и переходники для них, наушники, микрофоны, устройства «HANDS-FREE»; носители информации различных типов, программное обеспечение (ПО) и драйверы, поставляемые в комплекте (включая, но не ограничиваясь ПО, предустановленным на накопитель на жестких магнитных дисках изделия), внешние устройства ввода-вывода и манипуляторы.
- Чехлы, сумки, ремни, шнуры для переноски, монтажные приспособления, инструменты, документацию, прилагаемую к изделию.
- Расходные материалы и детали, подвергающиеся естественному износу.



Производитель не несет гарантийных обязательств в следующих случаях:

- Истек Гарантийный срок.
- Если изделие, предназначенное для личных (бытовых, семейных) нужд, использовалось для осуществления предпринимательской деятельности, а также в иных целях, не соответствующих его прямому назначению.
- Производитель не несет ответственности за возможный материальный, моральный и иной вред, понесенный владельцем изделия и/или третьими лицами, вследствие нарушения требований руководства пользователя при использовании, несоблюдения рекомендаций по установке и обслуживанию изделия, правил подключения (короткие замыкания, возникшие также в результате воздействия несоответствующего сетевого напряжения, как на само изделие, так и на изделия, сопряженные с ним), хранения и транспортировки изделия.
- Все случаи механического повреждения: сколы, трещины, деформации, следы ударов, вмятины, замятия и др., полученные в процессе эксплуатации изделия.
- Имеются следы сторонней модификации, несанкционированного ремонта лицами, не уполномоченными для проведения таких работ. Если дефект вызван изменением конструкции или схемы изделия, подключением внешних устройств, не предусмотренных Производителем, использованием устройства, не имеющего сертификата соответствия согласно местному законодательству.
- Если дефект изделия вызван действием непреодолимой силы (природных стихий, пожаров, наводнений, землетрясений, бытовых факторов и прочих ситуаций, не зависящих от Производителя), либо действиями третьих лиц, которые Производитель не мог предвидеть.
- Дефект вызван попаданием внутрь изделия посторонних предметов, инородных тел, веществ, жидкостей, насекомых или животных, воздействием агрессивных сред, высокой влажности, высоких температур, которые привели к полному или частичному выходу из строя изделия.
- Отсутствует или не соответствует идентификация изделия (серийный номер). Если повреждения (недостатки) вызваны воздействием вредоносного программного обеспечения; установкой, сменой или удалением паролей (кодов), приведшим к отсутствию доступа к программным ресурсам изделия, без возможности их сброса/восстановления, ввиду отсутствия предоставления данной услуги поставщиком ПО.
- Если дефекты работы вызваны несоответствием стандартам или техническим регламентам питающих, кабельных, телекоммуникационных сетей, мощности радиосигнала, в том числе из-за особенностей рельефа и других подобных внешних факторов, использования изделия на границе или вне зоны действия сети.
- Если повреждения вызваны использованием нестандартных (неоригинальных) и/или некачественных (поврежденных) расходных материалов, принадлежностей, запасных частей, элементов питания, носителей информации различных типов (включая CD, DVD диски, карты памяти, SIM-карты, картриджи).
- Если недостатки вызваны получением, установкой и использованием несовместимого контента (мелодии, графика, видео и другие файлы, приложения Java и подобные им программы).
- На ущерб, причиненный другому оборудованию, работающему в сопряжении с данным изделием.



