

Руководство по эксплуатации

Вытяжка
IH60-SV0 Circle

DEXP

НАЗНАЧЕНИЕ УСТРОЙСТВА	4
МЕРЫ ПРЕДОСТОРОЖНОСТИ.....	4
ТЕХНИЧЕСКИЕ ХАРАКТЕРИСТИКИ.....	5
КОМПЛЕКТАЦИЯ	5
СХЕМА УСТРОЙСТВА	6
УСТАНОВКА	6
Размеры устройства	6
Перед началом установки.....	7
Монтаж вытяжки	8
ЭКСПЛУАТАЦИЯ	13
Инструкция по эксплуатации	13
ОБСЛУЖИВАНИЕ И УХОД	14
Корпус устройства.....	14
Жироулавливающий фильтр.....	15
Замена лампы	15
Снятие и установка угольных фильтров	15
ВОЗМОЖНЫЕ ПРОБЛЕМЫ И ИХ РЕШЕНИЯ	16
ПРАВИЛА И УСЛОВИЯ МОНТАЖА, ХРАНЕНИЯ, ПЕРЕВОЗКИ (ТРАНСПОРТИРОВКИ), РЕАЛИЗАЦИИ И УТИЛИЗАЦИИ.....	17
ДОПОЛНИТЕЛЬНАЯ ИНФОРМАЦИЯ.....	18

Уважаемый покупатель!

Благодарим Вас за выбор нашей продукции.

Мы рады предложить Вам изделия и устройства, разработанные и изготовленные в соответствии с высокими требованиями к качеству, функциональности и дизайну. Перед началом эксплуатации внимательно прочитайте данное руководство, в котором содержится важная информация, касающаяся Вашей безопасности, а также рекомендации по правильному использованию продукта и уходу за ним. Позаботьтесь о сохранности настоящего руководства и используйте его в качестве справочного материала при дальнейшей эксплуатации изделия.

НАЗНАЧЕНИЕ УСТРОЙСТВА

Кухонная вытяжка — устройство для очищения воздуха от дыма, продуктов сгорания, испарений, запахов и прочих нежелательных примесей, образующихся при тепловой обработке продуктов.

МЕРЫ ПРЕДОСТОРОЖНОСТИ

- Перед началом использования устройства убедитесь, что оно собрано должным образом. Производитель не несет ответственности за ущерб, нанесенный в результате неправильной установки и эксплуатации устройства.
- Перед подключением устройства к источнику питания убедитесь, что напряжение Вашей домашней электросети соответствует его техническим характеристикам.
- Не используйте вытяжку для отвода продуктов горения (от бойлеров, каминов и др.). Не подсоединяйте вытяжку к дымоходам.
- При использовании вытяжки с неэлектрическими приборами (например, газовой плитой), обеспечьте достаточную вентиляцию помещения во избежание обратной тяги отработанного газа. Убедитесь, что в помещение постоянно поступает свежий воздух с улицы.
- Используйте устройство исключительно для целей, обозначенных данным руководством.
- Устройство не предназначено для использования детьми и лицами с ограниченными физическими, сенсорными или умственными способностями, кроме случаев, когда над ними осуществляется контроль другими лицами, ответственными за их безопасность. Не позволяйте детям играть с устройством.
- Устройство не предназначено для использования в коммерческих целях.
- Не используйте устройство вне помещений.
- Не допускайте возникновения открытого пламени под вытяжкой. При использовании газовой плиты отрегулируйте высоту пламени так, чтобы оно касалось только дна посуды, не выходя за ее края.
- Не включайте газовую плиту без посуды на ней, так как это может привести к повреждению фильтров вытяжки и угрозе пожара.
- Некоторые части вытяжки могут сильно нагреваться во время работы — будьте осторожны, чтобы не обжечься.
- Не фламбируйте блюда под кухонной вытяжкой.

- Будьте осторожны при использовании фритюрницы, так как перегретое масло может воспламениться.
- Перед очисткой или обслуживанием устройства выключите его и отключите от электросети.
- Очищайте и заменяйте фильтры по истечении указанного периода во избежание риска возгорания.
- При очистке вода не должна попадать в двигатель, выключатели, а также в любые другие электрические части. Используйте для очистки только слегка влажную ткань, никогда не лейте воду на корпус.
- По окончании очистки включайте вытяжку только после полного высыхания всех ее поверхностей.
- Не прикасайтесь к электрической вилке или шнуру питания мокрыми руками.
- Не прикасайтесь к лампе сразу после окончания работы вытяжки, так как она может быть горячей.
- Не включайте устройство при наличии на нем видимых повреждений, а также в случае повреждения шнура питания или вилки. Обратитесь в авторизованный сервисный центр.

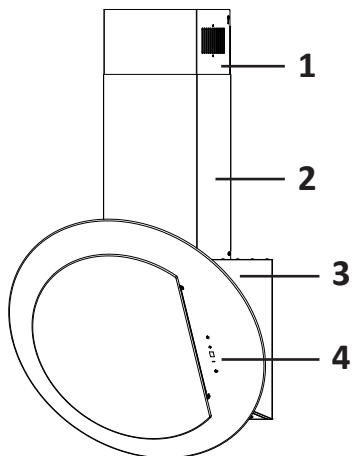
ТЕХНИЧЕСКИЕ ХАРАКТЕРИСТИКИ

Модель	IH60-SV0 Circle
Торговая марка	DEXP
Параметры питания	220–240 В ~ 50 Гц
Класс защиты от поражения эл. током	I
Диаметр воздуховода	15 см
Номинальная мощность	148 Вт
Потребляемая мощность	148 Вт
Потребляемая мощность одной лампы	1,5 Вт
Тип управления	Сенсорное
Габариты (Ш × В × Г)	59,5 × 83 × 39,5 см
Вес нетто	12,4 кг
Тип крепления шнура питания	Y
Степень защиты от влаги и пыли	IPX0
Область применения	Бытовое

КОМПЛЕКТАЦИЯ

- Устройство.
- Воздуховод.
- Декоративный короб (из двух частей).
- Набор крепежа.
- Руководство по эксплуатации.

СХЕМА УСТРОЙСТВА



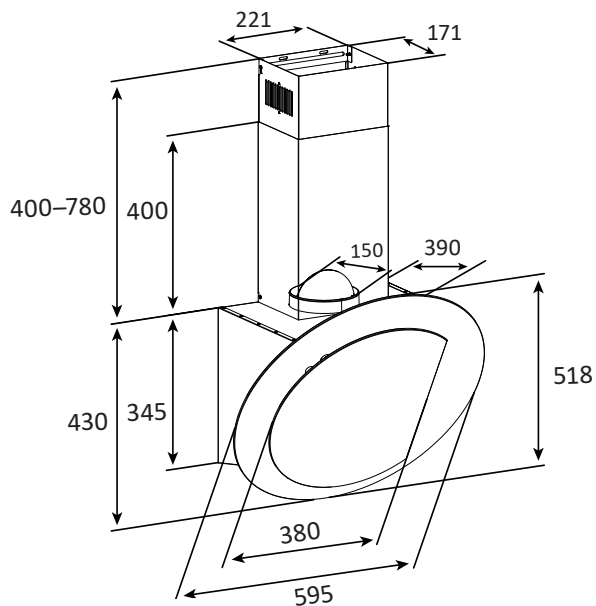
1. Внутренний декоративный короб.
2. Внешний декоративный короб.
3. Корпус вытяжки.
4. Панель управления.

УСТАНОВКА

РАЗМЕРЫ УСТРОЙСТВА

ПРИМЕЧАНИЕ

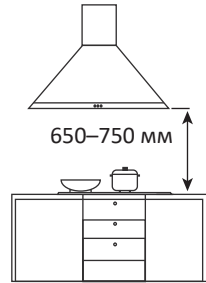
Здесь и далее все размеры на схемах приведены в миллиметрах.



Требования к высоте установки

Минимальное расстояние от нижнего края вытяжки до газовой варочной панели должно составлять 750 мм, а до электрической — 650 мм.

Однако если в руководстве по эксплуатации Вашей плиты указано большее расстояние, то в первую очередь необходимо ориентироваться на него.



ПРИМЕЧАНИЕ

Все изображения и схемы даны в ознакомительных целях и могут отличаться от реального устройства.

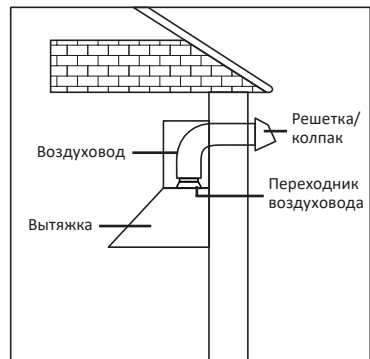
Требования к воздуховоду

Через воздуховод отработанный воздух, предварительно очищенный фильтрами, выводится наружу. Определите, где будет проходить воздуховод, соединяющий вытяжку с вентиляционной шахтой.

ВНИМАНИЕ!

Для снижения риска возгорания предпочтительно использовать металлические воздуховоды (или воздуховоды из любого другого материала, одобренного для использования местными пожарными регламентами). Материалы не должны быть легковоспламеняющимися.

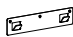






- Установка должна быть произведена профессионалами с соблюдением всех местных регламентов и строительных норм.
- Прямой и короткий воздуховод обеспечивает наиболее эффективную работу вытяжки. Длинные воздуховоды, колена и переходы снижают производительность, поэтому старайтесь отказаться от их использования.
- Если сделать изгиб все же необходимо, его угол должен составлять не менее 90°.
- Воздух из вытяжки не должен поступать в вентиляционный канал, используемый для отвода продуктов горения от приборов, сжигающих газ или другое топливо.

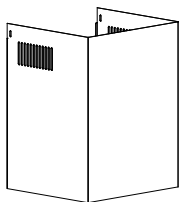


- Используйте вентиляционную решетку/колпак с обратным клапаном, если Вы выводите вытяжку на улицу напрямую (через крышу/стену). Подсоедините решетку/колпак к концу воздуховода с уличной стороны. Другой конец воздуховода соедините с переходником воздуховода.

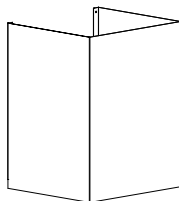
МОНТАЖ ВЫТЯЖКИ

Комплект установки

-  Крепление с крюками для корпуса вытяжки
-  Кронштейн для внутреннего декоративного короба (верхний)
-  Кронштейн для внешнего декоративного короба (нижний)
-  Винт ST4 × 40 (× 6)
-  Дюбель $\varnothing 8 \times 37,5$ (× 9)
-  Винт с потайной головкой ST4 × 40 (× 3)
-  Винт ST4 × 8 (× 6)



Внутренний декоративный короб



Внешний декоративный короб



Воздуховод

Сборка декоративного короба

Соедините две части короба и установите нижний кронштейн, закрепив его двумя винтами ST4 × 8. Убедитесь, что внутреннюю часть короба можно свободно регулировать по высоте.

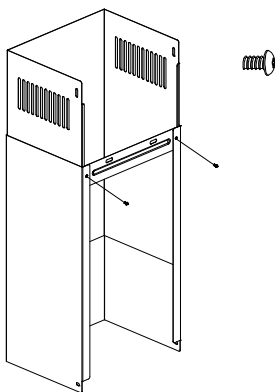
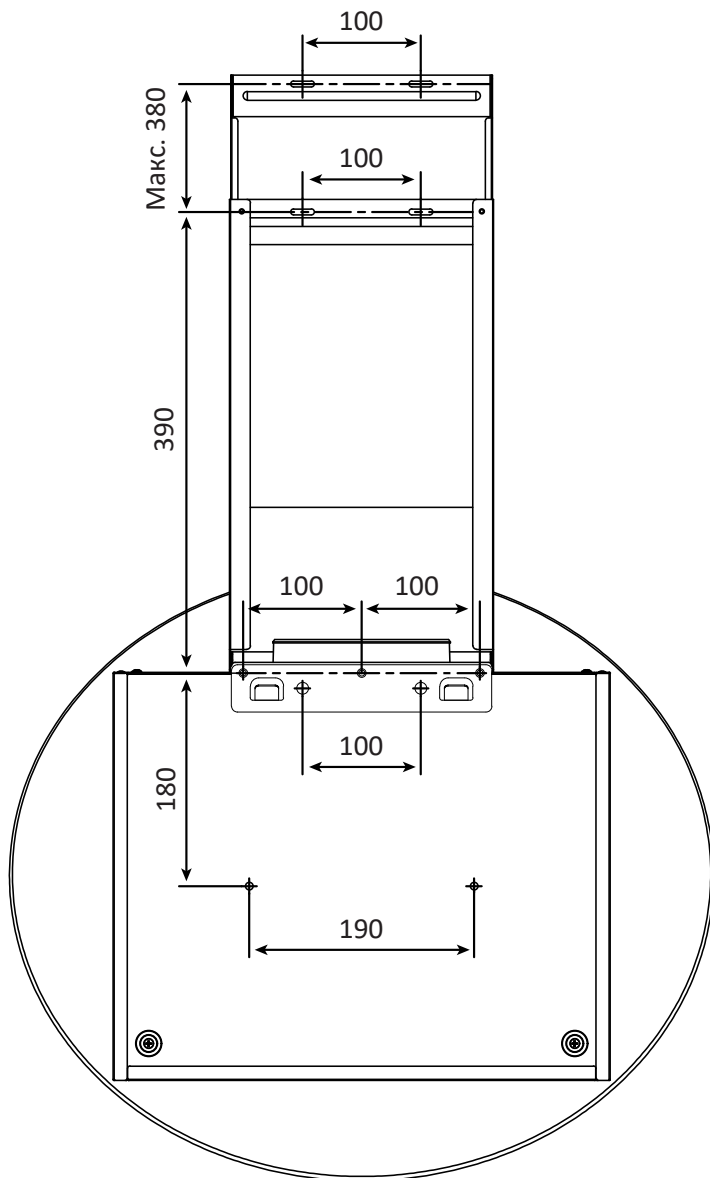
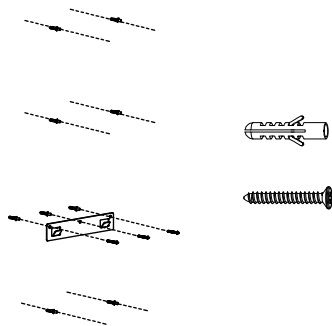
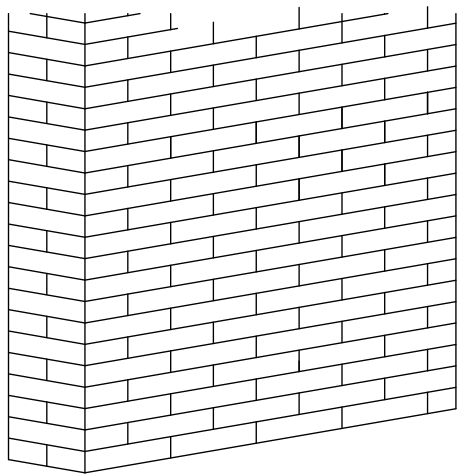


Схема расположения креплений

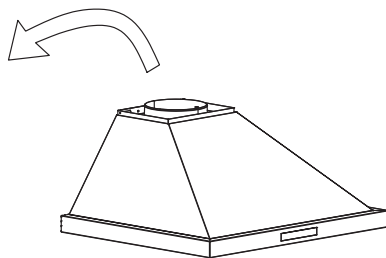
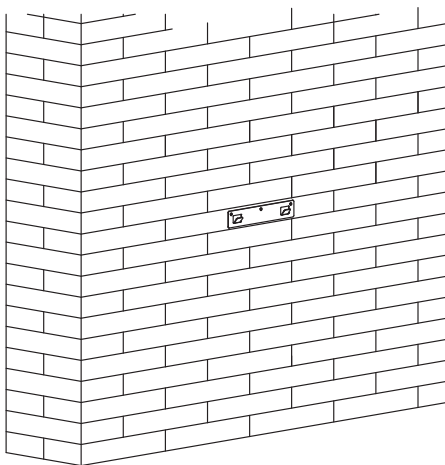


Порядок крепления вытяжки к стене

1. Определите высоту установки вытяжки и просверлите в стене девять монтажных отверстий в соответствии с расстояниями, обозначенными на схеме на предыдущей странице. Вставьте в отверстия дюбели. Прикрутите к стене крепление при помощи винтов с потайной головкой и убедитесь, что оно расположено ровно.



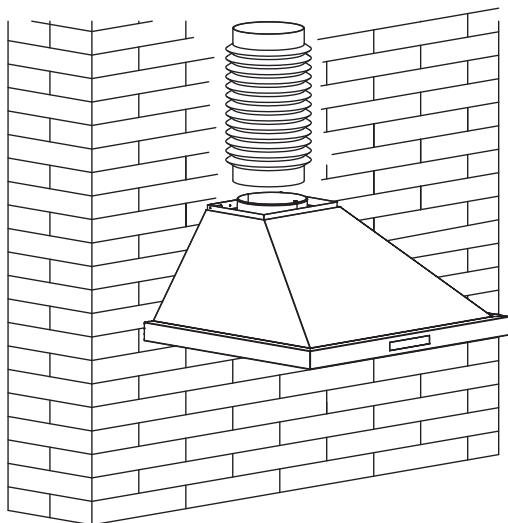
2. Повесьте корпус вытяжки на крепление.



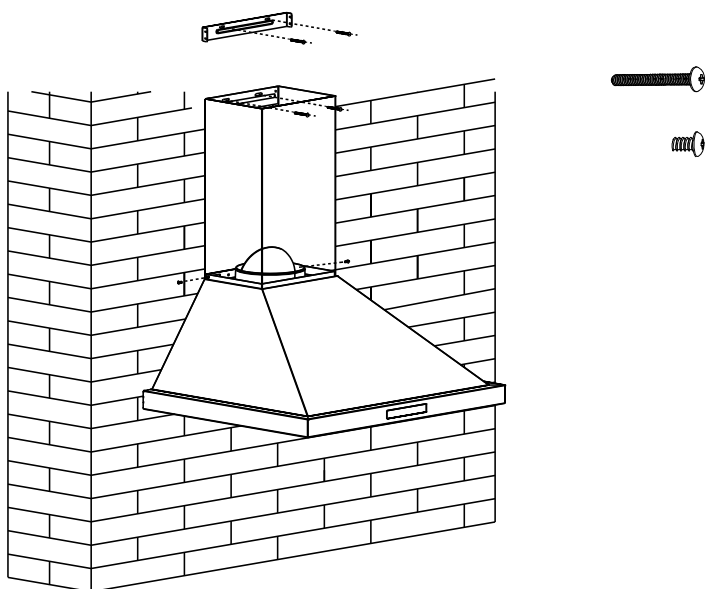
ПРИМЕЧАНИЕ

Конструкция корпуса вытяжки может отличаться в зависимости от модели.

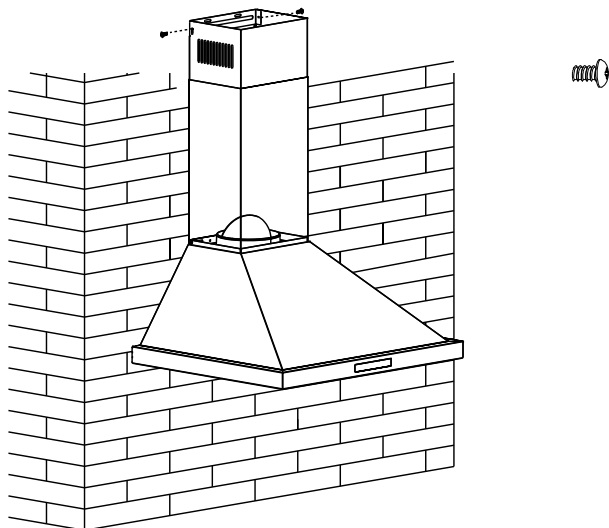
3. Подсоедините к вытяжке поставляемый в комплекте воздуховод.



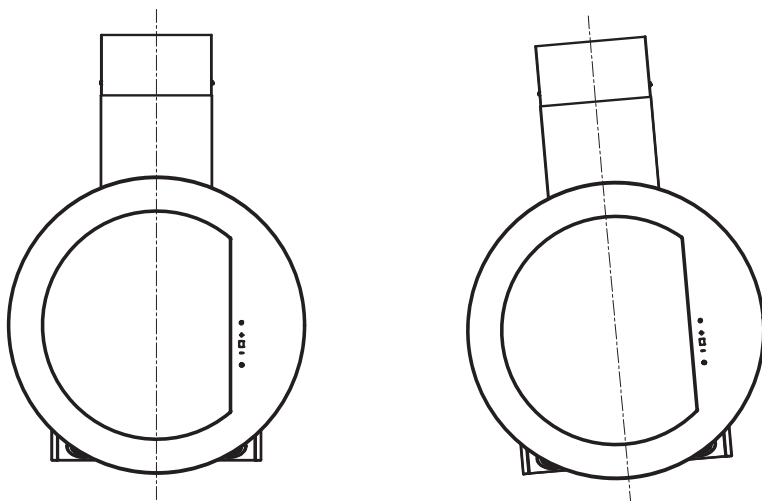
4. Установите на воздуховод декоративный короб. Закрепите внешнюю часть двумя винтами ST4 × 8 снизу и двумя винтами ST4 × 40 сверху, как показано ниже. Установите на стену верхний кронштейн.



5. Вытяните внутреннюю часть декоративного короба до нужной высоты и прикрутите двумя винтами ST4 × 8.



6. Убедитесь, что вытяжка установлена строго вертикально.



ИНСТРУКЦИЯ ПО ЭКСПЛУАТАЦИИ



Кнопка питания



Кнопка увеличения скорости работы



Дисплей





Кнопка уменьшения скорости работы


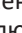



Кнопка управления подсветкой



Включение/выключение

- Подключите устройство к сети питания.
- Нажмите кнопку «» — загорится индикатор, раздастся звуковой сигнал, и вытяжка начнет работу на минимальной скорости (на дисплее будет отображаться «1»).
- Нажмите кнопку «» еще раз — раздастся звуковой сигнал, индикатор и дисплей погаснут, вытяжка прекратит работу.

Регулировка скорости

- Когда вытяжка работает, нажмите кнопку «», чтобы увеличить скорость, или кнопку «», чтобы уменьшить. Когда вытяжка работает на скорости «1», нажатие кнопки «» выключит ее.
- Доступно 3 уровня скорости работы вытяжки. Цифра, соответствующая текущему уровню, будет отображаться на дисплее.

Управление освещением

Нажмите кнопку «», чтобы включить подсветку. Индикатор кнопки загорится, прозвучит сигнал. Нажмите кнопку «» еще раз, чтобы выключить — прозвучит сигнал, индикатор погаснет.

Отложенное выключение

Во время работы устройства одновременно нажмите кнопки «+» и «=» и удерживайте 2 секунды — раздастся звуковой сигнал, индикаторы кнопок загорятся, цифра на дисплее начнет мигать. Запустится 5-минутный таймер, по истечении которого 5 секунд будет звучать сигнал и устройство автоматически выключится.

ПРИМЕЧАНИЯ

- Вы можете изменять скорость работы вытяжки при активном таймере. Время таймера при этом останется неизменным.
- Чтобы отменить функцию отложенного выключения, еще раз нажмите и удерживайте «+» и «=» .

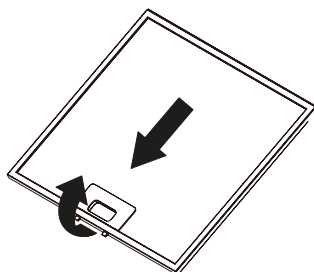
ОБСЛУЖИВАНИЕ И УХОД

ВНИМАНИЕ!

- Всегда отключайте устройство от электропитания перед тем, как проводить его очистку или техобслуживание.
- Недопустимо попадание воды в электромотор, переключатель и патроны ламп. Используйте только слегка влажную ткань при очистке, никогда не лейте воду на корпус.
- По окончании очистки включайте вытяжку только после полного высыхания всех ее поверхностей.

КОРПУС УСТРОЙСТВА

Регулярно очищайте внешние поверхности вытяжки. Для удаления загрязнений с корпуса и декоративного короба используйте мягкий мыльный раствор или моющее средство. Не используйте агрессивные щелочи или абразивы, чистящие порошки и посудомоечные смеси, а также жесткие губки, способные царапать поверхность устройства.



ЖИРОУЛАВЛИВАЮЩИЙ ФИЛЬТР

Жироулавливающий фильтр необходимо снять перед очисткой. Для этого нажмите на металлическую защелку и потяните фильтр вниз.

- Поместите фильтр в теплую (40–50 °С) чистую воду, добавьте моющее средство и замочите на 2–3 минуты. Затем наденьте перчатки и аккуратно очистите фильтр мягкой щеткой.
- При очистке фильтра не давите на него слишком сильно, так как сетка очень тонкая и ее легко повредить.
- Хорошо высушите фильтр, прежде чем устанавливать его на место.

ВНИМАНИЕ!

- Не мойте фильтр в посудомоечной машине: высокая температура и давление могут повредить его.
- Не используйте для очистки едкие моющие средства.

ЗАМЕНА ЛАМПЫ

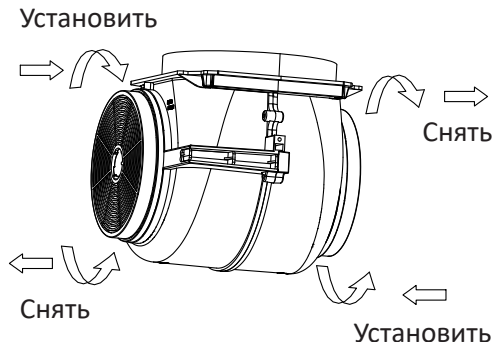
В случае неисправности лампы замените ее на новую с такими же характеристиками. Замена лампы должна производиться только специалистами авторизованного сервисного центра.

СНЯТИЕ И УСТАНОВКА УГОЛЬНЫХ ФИЛЬТРОВ

ПРИМЕЧАНИЕ

Установка угольных фильтров является опциональной.

- Установите фильтры на моторный блок, как показано на схеме, и поверните их до щелчка по направлению стрелок.
- Для снятия фильтров поворачивайте их в обратную сторону.



ВОЗМОЖНЫЕ ПРОБЛЕМЫ И ИХ РЕШЕНИЯ

Проблема	Возможная причина	Решение
Подсветка включается, но мотор не запускается	Лопасты заблокированы	Устраните преграду
	Внутренняя неисправность	Обратитесь в авторизованный сервисный центр
Ни подсветка, ни мотор не включаются	Лампа повреждена	Обратитесь в авторизованный сервисный центр для замены лампы
	Устройство не подключено к сети питания или розетка неисправна	Подключите устройство к исправной розетке
Вибрация	Повреждена лопасть	Обратитесь в авторизованный сервисный центр
	Мотор неправильно установлен	
	Вытяжка ненадежно закреплена	Надежно закрепите все части вытяжки
Недостаточное втягивание воздуха	Расстояние между вытяжкой и варочной поверхностью слишком большое	Отрегулируйте расстояние, перевесьте вытяжку ниже
	Открытые двери или окна обеспечивают слишком активную вентиляцию	Закройте несколько дверей/окон или же выберите другое место для установки вытяжки
Устройство отклоняется от исходного положения	Винты недостаточно хорошо затянуты	Крепко затяните винты

ПРАВИЛА И УСЛОВИЯ МОНТАЖА, ХРАНЕНИЯ, ПЕРЕВОЗКИ (ТРАНСПОРТИРОВКИ), РЕАЛИЗАЦИИ И УТИЛИЗАЦИИ

- Правила и условия монтажа устройства описаны в разделе «Установка» данного руководства по эксплуатации.
- Хранение устройства должно производиться в упаковке в отапливаемых помещениях у изготовителя и потребителя при температуре воздуха от 5 °С до 40 °С и относительной влажности воздуха не более 80%. В помещениях не должно быть агрессивных примесей (паров кислот, щелочей), вызывающих коррозию.
- Для обеспечения корректной транспортировки устройства необходимо соблюдение следующих требований:
 - извлеките из устройства все внутренние принадлежности, если они есть, и упакуйте их отдельно;
 - убедитесь в правильности упаковки устройства для сохранения его работоспособности и внешнего вида (крупногабаритную технику необходимо обернуть в полиэтиленовую или пузырчатую пленку с подкладками из гофрированного картона в критических местах);
 - надежно зафиксируйте устройство ремнями, чтобы исключить возможность его перемещения по транспортному средству;
 - для полного исключения воздействия внешней среды используйте только закрытый транспорт;
 - обеспечьте крайне осторожное обращение с упаковкой при выполнении погрузочно-разгрузочных работ.
- Устройство требует бережного обращения, оберегайте его от воздействия пыли, грязи, ударов, влаги, огня и т.д.
- Реализация устройства должна производиться в соответствии с местным законодательством.
- После окончания срока службы изделия его нельзя выбрасывать вместе с обычным бытовым мусором. Вместо этого оно подлежит сдаче на утилизацию в соответствующий пункт приема электрического и электронного оборудования для последующей переработки и утилизации в соответствии с федеральным или местным законодательством. Обеспечивая правильную утилизацию данного продукта, Вы помогаете сберечь природные ресурсы и предотвращаете ущерб для окружающей среды и здоровья людей, который возможен в случае ненадлежащего обращения. Более подробную информацию о пунктах приема и утилизации данного продукта можно получить в местных муниципальных органах или на предприятии по вывозу бытового мусора.
- При обнаружении неисправности устройства следует немедленно обратиться в авторизованный сервисный центр или утилизировать устройство.

ДОПОЛНИТЕЛЬНАЯ ИНФОРМАЦИЯ

Изготовитель: Гуандун Сиви Электрикал Эпплайнсиз Ко., Лтд.
Зд. 1 и зд. 2, №8-2, шоссе Фачжань, промышленный пр-кт, д. Дунфэн, ул. Лэлю,
р-н Шуньдэ, г. Фошань, пров. Гуандун, Китай.

Manufacturer: Guangdong Seavy Electrical Appliances Co., Ltd.
Building 1 and Building 2, No.8-2, Fazhan Road, Industrial Avenue, Dongfeng Village,
Leliu Street, Shunde District, Foshan City, Guangdong, China.

Сделано в Китае.

Импортер в России / уполномоченное изготовителем лицо: ООО «ДНС Ритейл».
690068, Россия, Приморский край, г. Владивосток, проспект 100-летия Владивостока,
дом 155, корпус 3, офис 5.

Адрес электронной почты: dnsretail@mail.dlogistix.com

Товар соответствует требованиям ТР ТС (ЕАЭС).

Спецификации, информация о продукте и его внешний вид могут быть изменены без предварительного уведомления пользователя в целях улучшения качества нашей продукции.

Товар изготовлен (мм.гггг): _____

V.1



ГАРАНТИЙНЫЙ ТАЛОН

SN/IMEI: _____

Дата постановки на гарантию: _____

Производитель гарантирует бесперебойную работу устройства в течение всего гарантийного срока, а также отсутствие дефектов в материалах и сборке. Гарантийный период исчисляется с момента приобретения изделия и распространяется только на новые продукты.

В гарантийное обслуживание входит бесплатный ремонт или замена элементов, вышедших из строя не по вине потребителя в течение гарантийного срока при условии эксплуатации изделия согласно руководству пользователя. Ремонт или замена элементов производится на территории уполномоченных сервисных центров.

Срок гарантии: 24 мес.

Срок эксплуатации: 120 мес.

Актуальный список сервисных центров по адресу:

<https://www.dns-shop.ru/service-center/>

Гарантийные обязательства и бесплатное сервисное обслуживание не распространяются на перечисленные ниже принадлежности, входящие в комплектность товара, если их замена не связана с разборкой изделия:

- Элементы питания (батарейки) для ПДУ (Пульт дистанционного управления).
- Соединительные кабели, антенны и переходники для них, наушники, микрофоны, устройства «HANDS-FREE»; носители информации различных типов, программное обеспечение (ПО) и драйверы, поставляемые в комплекте (включая, но не ограничиваясь ПО, предустановленным на накопитель на жестких магнитных дисках изделия), внешние устройства ввода-вывода и манипуляторы.
- Чехлы, сумки, ремни, шнуры для переноски, монтажные приспособления, инструменты, документацию, прилагаемую к изделию.
- Расходные материалы и детали, подвергающиеся естественному износу.



Производитель не несет гарантийных обязательств в следующих случаях:

- Истек Гарантийный срок.
- Если изделие, предназначенное для личных (бытовых, семейных) нужд, использовалось для осуществления предпринимательской деятельности, а также в иных целях, не соответствующих его прямому назначению.
- Производитель не несет ответственности за возможный материальный, моральный и иной вред, понесенный владельцем изделия и/или третьими лицами, вследствие нарушения требований руководства пользователя при использовании, не соблюдения рекомендаций по установке и обслуживанию изделия, правил подключения (короткие замыкания, возникшие также в результате воздействия несоответствующего сетевого напряжения, как на само изделие, так и на изделия, сопряженные с ним), хранения и транспортировки изделия.
- Все случаи механического повреждения: сколы, трещины, деформации, следы ударов, вмятины, замятия и др., полученные в процессе эксплуатации изделия.
- Имеются следы сторонней модификации, несанкционированного ремонта лицами, не уполномоченными для проведения таких работ. Если дефект вызван изменением конструкции или схемы изделия, подключением внешних устройств, не предусмотренных Производителем, использованием устройства, не имеющего сертификата соответствия согласно законодательству Российской Федерации.
- Если дефект изделия вызван действием непреодолимой силы (природных стихий, пожаров, наводнений, землетрясений, бытовых факторов и прочих ситуаций, не зависящих от Производителя), либо действиями третьих лиц, которые Производитель не мог предвидеть.
- Дефект вызван попаданием внутрь изделия посторонних предметов, инородных тел, веществ, жидкостей, насекомых или животных, воздействием агрессивных сред, высокой влажности, высоких температур, которые привели к полному или частичному выходу из строя изделия.
- Отсутствует или не соответствует идентификация изделия (серийный номер). Если повреждения (недостатки) вызваны воздействием вредоносного программного обеспечения; установкой, сменой или удалением паролей (кодов), приведшим к отсутствию доступа к программным ресурсам изделия, без возможности их сброса/восстановления, ввиду отсутствия предоставления данной услуги поставщиком ПО.
- Если дефекты работы вызваны несоответствием стандартам или техническим регламентам питающих, кабельных, телекоммуникационных сетей, мощности радиосигнала, в том числе из-за особенностей рельефа и других подобных внешних факторов, использования изделия на границе или вне зоны действия сети.
- Если повреждения вызваны использованием нестандартных (неоригинальных) и/или некачественных (поврежденных) расходных материалов, принадлежностей, запасных частей, элементов питания, носителей информации различных типов (включая, CD, DVD диски, карты памяти, SIM карты, картриджи).
- Если недостатки вызваны получением, установкой и использованием несовместимого контента (мелодии, графика, видео и другие файлы, приложения Java и подобные им программы).
- На ущерб, причиненный другому оборудованию, работающему в сопряжении с данным изделием.



