

Руководство по эксплуатации

Плитка электрическая
INC-2001 Slim

DEXP

Уважаемый покупатель!

Благодарим Вас за выбор нашей продукции.

Мы рады предложить Вам изделия и устройства, разработанные и изготовленные в соответствии с высокими требованиями к качеству, функциональности и дизайну. Перед началом эксплуатации внимательно прочитайте данное руководство, в котором содержится важная информация, касающаяся Вашей безопасности, а также рекомендации по правильному использованию продукта и уходу за ним. Позаботьтесь о сохранности настоящего руководства и используйте его в качестве справочного материала при дальнейшей эксплуатации изделия.

Назначение устройства

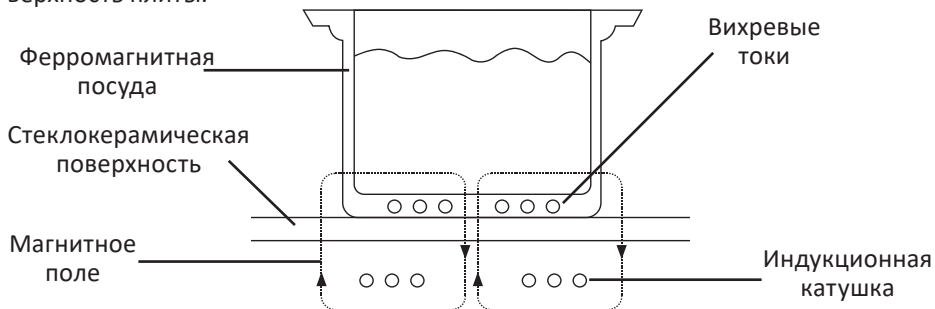
Электрическая плитка предназначена для приготовления пищи, а также разогрева готовых продуктов питания и блюд.

Меры предосторожности

- Если Вы пользуетесь кардиостимулятором или другими электрическими имплантатами (инсулиновой помпой и др.), дополнительно проконсультируйтесь с Вашим лечащим врачом перед его эксплуатацией.
- Не используйте устройство вблизи газовых плит и обогревателей и не ставьте его на горячие поверхности.
- Устанавливайте устройство только на твердой ровной горизонтальной поверхности на расстоянии не менее 10 см от стен, краев стола и других предметов. Не размещайте его на ткани или ином подобном покрытии.
- Не блокируйте вентиляционные отверстия устройства.
- Перед подключением устройства к источнику питания убедитесь, что параметры Вашей домашней электросети соответствует его техническим характеристикам.
- Во избежание пожара подключайте устройство в отдельную розетку.
- Если устройство не включается, не разбирайте его самостоятельно во избежание поражения электрическим током. Данное устройство не содержит элементов, обслуживаемых производителем. Обслуживание и ремонт, включая замену шнура, должны производиться только квалифицированными специалистами авторизованного сервисного центра.
- Во избежание перегрева не ставьте пустую посуду на включенное устройство.
- Во избежание ожогов не касайтесь нагретой варочной панели устройства.
- Не позволяйте детям пользоваться плиткой в отсутствие взрослых.
- Не подкладывайте бумагу, ткань и любые другие предметы под кастрюлю во избежание возгорания.
- Не кладите на плитку металлические или намагниченные предметы.
- Оберегайте устройство от воздействия острых предметов и ударов. В случае появления сколов или трещин на варочной поверхности немедленно выключите плитку и отсоедините ее от сети, а затем обратитесь в авторизованный сервисный центр.
- Если Вы не планируете использовать устройство в течение длительного времени, отключите его от сети.
- По завершении работы устройства выключите его с помощью кнопки «ВКЛ/ВЫКЛ». После этого работа вентилятора продолжится еще некоторое время. Для продления срока эксплуатации устройства дождитесь, пока вентилятор завершит свою работу, а затем отключите плитку от электросети.

Принцип работы индукционного нагрева

Принцип работы заключается в электромагнитной индукции. Нагревание поверхности происходит за счет изменения интенсивности магнитного потока, который движется в замкнутом контуре. По индукционной катушке проходит электрический ток, который трансформируется и нагревает посуду через поверхность плиты.



Внимание! Схемы здесь и далее приведены для ознакомления и могут отличаться от реального устройства.

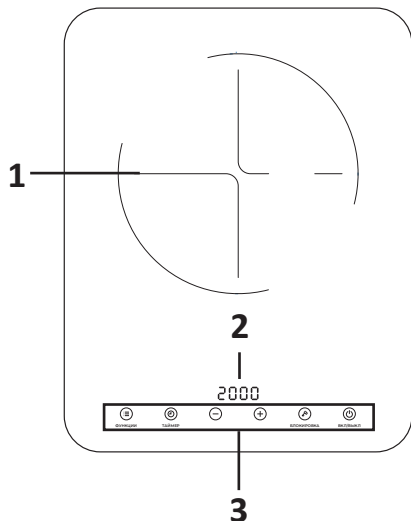
Технические характеристики

- Модель: INC-2001 Slim.
- Торговая марка: DEXP.
- Параметры питания: 220–240 В ~ 50/60 Гц.
- Таймер: есть.
- Количество конфорок: 1.
- Длина шнура питания: 1,3 м.
- Тип крепления шнура питания: Y.
- Класс защиты от поражения эл. током: II.
- Степень защиты от влаги и пыли: IPX0.
- Мощность конфорки: 2000 Вт.
- Диапазон рабочей температуры: 80–240 °С.
- Материал корпуса: пластик.
- Материал конфорки: стеклокерамика.
- Область применения: бытовое.

Комплектация

- Устройство.
- Руководство по эксплуатации.

Схема устройства



1. Конфорка.
2. Дисплей.
3. Панель управления.

Подходящая посуда

- При работе с плиткой необходимо использовать посуду диаметром от 12 до 24 см, с плоским дном, из стали, чугуна, нержавеющей стали или посуду, специально предназначенную для индукционных плит. В крышке для посуды должны быть отверстия для выхода пара.
- Запрещается использовать посуду с рельефным дном или дном с ножками, диаметром менее 12 см, из жаропрочного стекла, керамики, алюминия, нержавеющей стали или чугуна, не имеющих ферромагнитных свойств.

Внимание! Вытирайте насухо дно посуды перед ее установкой на плиту.



Кастрля
из нержавеющей
стали



Железная
сковорода



Чугунный
котелок



Сковорода
(железо/сталь)



Эмалированная
посуда



Чайник
(эмаль /нержавеющая сталь)



Железный
сотейник

Неподходящая посуда



Керамическая
кастрюля



Стекло-
посуда



Посуда с изогнутым
дном



Кастрюля
с ножками



Посуда с внешним диамет-
ром меньше 12 см



Посуда из сплава
с низким содержа-
нием железа

Эксплуатация

Инструкция по эксплуатации

1. Поместите подходящую посуду в центр конфорки.
2. Вставьте вилку устройства в розетку.
3. Нажмите кнопку «ВКЛ/ВЫКЛ» — на дисплее отобразится «----».
4. Настройте мощность и температуру приготовления (см. следующий раздел).
5. По завершении приготовления выключите плитку, нажав кнопку «ВКЛ/ВЫКЛ», затем отключите устройство от сети.

Настройка мощности и температуры приготовления

1. Нажимайте кнопку «ФУНКЦИИ», пока на дисплее не появится «1300» — мощность приготовления по умолчанию составляет 1300 Вт.
2. Отрегулируйте мощность при необходимости с помощью кнопок «+» и «-». Устройство оснащено 8 уровнями мощности: 200 — 500 — 800 — 1000 — 1300 — 1600 — 1800 — 2000 Вт.
3. Устройство автоматически выйдет из режима настройки через 2 часа бездействия. Чтобы выйти из режима настройки вручную, нажмите кнопку «ФУНКЦИИ» или кнопку «ВКЛ/ВЫКЛ».
4. По завершении настройки мощности приготовления нажмите кнопку «ФУНКЦИИ» еще раз, пока на дисплее не появится «240°» — температура приготовления по умолчанию составляет 240 °С.
5. Отрегулируйте температуру при необходимости с помощью кнопок «+» и «-». Устройство оснащено 8 температурными режимами: 80 — 100 — 130 — 160 — 180 — 200 — 220 — 240 °С.
6. Устройство автоматически выйдет из режима настройки через 2 часа бездействия. Чтобы выйти из режима настройки вручную, нажмите кнопку «ФУНКЦИИ» или кнопку «ВКЛ/ВЫКЛ».

Функция таймера

По умолчанию устройство автоматически отключится через 4 часа непрерывной работы. Если Вы хотите продолжить приготовление по истечении 4 часов, включите устройство заново. Если Вы хотите уменьшить время автоматического отключения, Вы можете сделать это с помощью таймера.

1. Нажимайте кнопку «ТАЙМЕР», пока на дисплее не появится «0:00».
2. Установите желаемое время, нажимая кнопки «+» или «-». Однократное нажатие кнопки «+» или «-» увеличивает или уменьшает время приготовления на 1 минуту. Зажав кнопки «+» или «-», Вы перейдете в режим быстрой настройки. Диапазон времени таймера составляет от 0:00 до 4:00 ч.
3. Нажмите кнопку «ФУНКЦИИ» один раз для подтверждения настройки.
4. Чтобы выйти из режима настройки таймера, нажмите кнопку «ТАЙМЕР» или кнопку «ВКЛ/ВЫКЛ».

Функция блокировки

Нажмите и удерживайте кнопку «БЛОКИРОВКА» в течение 3 секунд — на дисплее появится надпись «ЛОС», все кнопки, кроме кнопки «ВКЛ/ВЫКЛ», заблокируются. Для разблокировки нажмите и удерживайте кнопку «БЛОКИРОВКА» в течение 3 сек.

Обслуживание и уход

- Регулярно очищайте устройство, чтобы грязь и пыль не попали в вентилятор и не нарушили его нормальную работу.
- Перед чисткой устройства отключите его от сети и дайте полностью остыть.
- Не погружайте устройство, сетевой шнур или штекер в воду и другие жидкости, не допускайте попадания жидкости внутрь корпуса.
- Для удаления легких загрязнений используйте мягкую ткань.
- Для удаления жира протрите поверхность чистой влажной тканью с нейтральным моющим средством.
- Регулярно очищайте вентилятор устройства щеткой или ватной палочкой.
- Не подставляйте устройство под струю воды.

Устранение неполадок

Проблема	Возможная причина	Решение
Устройство не включается после подключения к сети питания и нажатия кнопки «ВКЛ/ВЫКЛ»	Перебой в подаче электроэнергии	Попробуйте включить устройство после возобновления подачи электричества
	Вилка неплотно вставлена в розетку	Выньте вилку из розетки и вставьте обратно как следует
	Предохранитель вышел из строя	Обратитесь к авторизованному электрику для ремонта или замены
Устройство подает звуковой сигнал	На конфорку не установлена посуда / используется посуда неверного типа	Используйте подходящую для индукционной плиты посуду (см. раздел «Подходящая посуда»)
	Посуда расположена не по центру конфорки	Расположите посуду по центру конфорки
	Диаметр дна установленной посуды меньше 12 см	Установите на плиту посуду с диаметром дна больше 12 см
Устройство не работает во время нагрева	Установленная посуда пустая или температура слишком высокая	Выполните все условия для корректной работы устройства
	Засорился вентилятор	Очистите отверстие вентилятора от загрязнений
	В течение 2 часов не было произведено никаких действий	Переустановите таймер

Коды ошибок

Код ошибки	Причина	Решение
E0	На конфорку не установлена посуда / используется посуда неверного типа	Используйте подходящую для индукционной плиты посуду (см. раздел «Подходящая посуда»)
E1	Низкое напряжение электросети	Обратитесь в авторизованный сервисный центр
E2	Слишком высокое напряжение электросети	
E3	Ошибка датчика температуры поверхности	Подождите, пока панель остынет
E4	Разрыв цепи датчика температуры поверхности	Обратитесь в авторизованный сервисный центр
E5	Перегрев БТИЗ или короткое замыкание	Подождите, пока панель остынет
E6	Разрыв цепи датчика БТИЗ	Обратитесь в авторизованный сервисный центр
EC	Ошибка коммуникации с основной платой	

Внимание! Если вышеперечисленные способы устранения неисправностей не помогают, немедленно отключите устройство от сети, обратитесь в сервисный центр для проверки и ремонта, запишите код ошибки (при его появлении) и сообщите его ремонтникам. Во избежание получения травм и повреждения устройства не разбирайте и не ремонтируйте его самостоятельно.

Правила и условия монтажа, хранения, перевозки (транспортировки), реализации и утилизации

- Устройство не требует какого-либо монтажа или постоянной фиксации.
- Хранение устройства должно производиться в упаковке в отопляемых помещениях у изготовителя и потребителя при температуре воздуха от 5 °С до 40 °С и относительной влажности воздуха не более 80%. В помещениях не должно быть агрессивных примесей (паров кислот, щелочей), вызывающих коррозию.
- Перевозка устройства должна осуществляться в сухой среде.
- Устройство требует бережного обращения, оберегайте его от воздействия пыли, грязи, ударов, влаги, огня и т.д.
- Реализация устройства должна производиться в соответствии с местным законодательством.
- После окончания срока службы изделия его нельзя выбрасывать вместе с обычным бытовым мусором. Вместо этого оно подлежит сдаче на утилизацию в соответствующий пункт приема электрического и электронного оборудования для последующей переработки и утилизации в соответствии с федеральным или местным законодательством. Обеспечивая правильную утилизацию данного продукта, Вы помогаете сберечь природные ресурсы и предотвращаете ущерб для окружающей среды и здоровья людей, который возможен в случае ненадлежащего обращения. Более подробную информацию о пунктах приема и утилизации данного продукта можно получить в местных муниципальных органах или на предприятии по вывозу бытового мусора.
- При обнаружении неисправности устройства следует немедленно обратиться в авторизованный сервисный центр или утилизировать устройство.

Дополнительная информация

Изготовитель: Чжуншань Ай Ли Пу Электрикал Эпплайенс Ко., Лтд.

Зд. В, №9, шоссе Фэншо, Наньтоу, г. Чжуншань, пров. Гуандун, Китай.

Manufacturer: Zhongshan Ai Li Pu Electrical Appliance Co., Ltd.

Building B, No.9, Fengshuo Road, Nantou Town, Zhongshan City, Guangdong, P.R.China.

Сделано в Китае.

Импортер в России: ООО «ПРОВИЛЬ».

Юр. адрес: 690022, Приморский край, г. Владивосток, Чкалова, д. 30, офис 4А.

Адрес электронной почты: provil@mail.dlogistix.com

Уполномоченное изготовителем лицо: ООО «ДНС Ритейл».

690068, Россия, Приморский край, г. Владивосток, проспект 100-летия Владивостока, дом 155, корпус 3, офис 5.

Адрес электронной почты: dnsretail@mail.dlogistix.com

Товар соответствует требованиям ТР ТС (ЕАЭС).

Спецификации, информация о продукте и его внешний вид могут быть изменены без предварительного уведомления пользователя в целях улучшения качества нашей продукции.



Товар изготовлен (мм.гггг): _____ v.2

Гарантийный талон

SN/IMEI: _____

Дата постановки на гарантию: _____

Производитель гарантирует бесперебойную работу устройства в течение всего гарантийного срока, а также отсутствие дефектов в материалах и сборке. Гарантийный период исчисляется с момента приобретения изделия и распространяется только на новые продукты.

В гарантийное обслуживание входит бесплатный ремонт или замена элементов, вышедших из строя не по вине потребителя в течение гарантийного срока при условии эксплуатации изделия согласно руководству пользователя. Ремонт или замена элементов производится на территории уполномоченных сервисных центров.

Срок гарантии: 24 мес.

Срок эксплуатации: 36 мес.

Актуальный список сервисных центров по адресу:

<https://www.dns-shop.ru/service-center/>

Гарантийные обязательства и бесплатное сервисное обслуживание не распространяются на перечисленные ниже принадлежности, входящие в комплектность товара, если их замена не связана с разборкой изделия:

- Элементы питания (батарейки) для ПДУ (Пульт дистанционного управления).
- Соединительные кабели, антенны и переходники для них, наушники, микрофоны, устройства «HANDS-FREE»; носители информации различных типов, программное обеспечение (ПО) и драйверы, поставляемые в комплекте (включая, но не ограничиваясь ПО, предустановленным на накопитель на жестких магнитных дисках изделия), внешние устройства ввода-вывода и манипуляторы.
- Чехлы, сумки, ремни, шнуры для переноски, монтажные приспособления, инструменты, документацию, прилагаемую к изделию.
- Расходные материалы и детали, подвергающиеся естественному износу.



Производитель не несет гарантийных обязательств в следующих случаях:

- Истек Гарантийный срок.
- Если изделие, предназначенное для личных (бытовых, семейных) нужд, использовалось для осуществления предпринимательской деятельности, а также в иных целях, не соответствующих его прямому назначению.
- Производитель не несет ответственности за возможный материальный, моральный и иной вред, понесенный владельцем изделия и/или третьими лицами, вследствие нарушения требований руководства пользователя при использовании, несоблюдения рекомендаций по установке и обслуживанию изделия, правил подключения (короткие замыкания, возникшие также в результате воздействия несоответствующего сетевого напряжения, как на само изделие, так и на изделия, сопряженные с ним), хранения и транспортировки изделия.
- Все случаи механического повреждения: сколы, трещины, деформации, следы ударов, вмятины, замятия и др., полученные в процессе эксплуатации изделия.
- Имеются следы сторонней модификации, несанкционированного ремонта лицами, не уполномоченными для проведения таких работ. Если дефект вызван изменением конструкции или схемы изделия, подключением внешних устройств, не предусмотренных Производителем, использованием устройства, не имеющего сертификата соответствия согласно местному законодательству.
- Если дефект изделия вызван действием непреодолимой силы (природных стихий, пожаров, наводнений, землетрясений, бытовых факторов и прочих ситуаций, не зависящих от Производителя), либо действиями третьих лиц, которые Производитель не мог предвидеть.
- Дефект вызван попаданием внутрь изделия посторонних предметов, инородных тел, веществ, жидкостей, насекомых или животных, воздействием агрессивных сред, высокой влажности, высоких температур, которые привели к полному или частичному выходу из строя изделия.
- Отсутствует или не соответствует идентификация изделия (серийный номер). Если повреждения (недостатки) вызваны воздействием вредоносного программного обеспечения; установкой, сменой или удалением паролей (кодов), приведшим к отсутствию доступа к программным ресурсам изделия, без возможности их сброса/восстановления, ввиду отсутствия предоставления данной услуги поставщиком ПО.
- Если дефекты работы вызваны несоответствием стандартам или техническим регламентам питающих, кабельных, телекоммуникационных сетей, мощности радиосигнала, в том числе из-за особенностей рельефа и других подобных внешних факторов, использования изделия на границе или вне зоны действия сети.
- Если повреждения вызваны использованием нестандартных (неоригинальных) и/или некачественных (поврежденных) расходных материалов, принадлежностей, запасных частей, элементов питания, носителей информации различных типов (включая CD, DVD диски, карты памяти, SIM-карты, картриджи).
- Если недостатки вызваны получением, установкой и использованием несовместимого контента (мелодии, графика, видео и другие файлы, приложения Java и подобные им программы).
- На ущерб, причиненный другому оборудованию, работающему в сопряжении с данным изделием.



