

Руководство по эксплуатации

Плитка электрическая
INC-3500

DEXP

Уважаемый покупатель!

Благодарим Вас за выбор нашей продукции.

Мы рады предложить Вам изделия и устройства, разработанные и изготовленные в соответствии с высокими требованиями к качеству, функциональности и дизайну. Перед началом эксплуатации внимательно прочитайте данное руководство, в котором содержится важная информация, касающаяся Вашей безопасности, а также рекомендации по правильному использованию продукта и уходу за ним. Позаботьтесь о сохранности настоящего Руководства и используйте его в качестве справочного материала при дальнейшей эксплуатации изделия.

Назначение устройства

Электрическая плитка предназначена для приготовления пищи, а также разогрева готовых продуктов питания и блюд.

Меры предосторожности

- Не следует использовать устройство для целей, помимо указанных в настоящем руководстве. Использование, хранение устройства и уход за ним должны осуществляться строго в соответствии с приведенными инструкциями.
- Не используйте данное устройство в непосредственной близости от источников воды. Никогда не подставляйте устройство под струю воды и не погружайте его полностью в воду.
- Перед подключением устройства к сети питания необходимо удостовериться, что параметры данной сети соответствуют значениям 220–240 В, 50/60 Гц.
- Подключайте устройство только к заземленной розетке.
- При отключении устройства от сети держитесь за вилку, а не за шнур.
- Всегда отключайте устройство от сети по окончании использования. Также его необходимо отключать перед чисткой и в случае возникновения любых неполадок.
- Необходимо следить за целостностью шнура питания и корпуса устройства. Запрещается использовать устройство при наличии повреждений.
- Никогда не разбирайте устройство самостоятельно во избежание поражения электрическим током. Данное устройство не содержит элементов, обслуживаемых пользователем. Для ремонта обратитесь в авторизованный сервисный центр.
- Избегайте присутствия детей, посторонних людей и животных рядом с работающим устройством.
- Никогда не оставляйте работающее устройство без присмотра.
- Не используйте устройство, если есть риск возгорания или взрыва, например, вблизи легковоспламеняющихся жидкостей или газов.
- Во избежание ожогов не касайтесь нагретой варочной панели устройства.
- Не используйте устройство вблизи газовых плит и обогревателей. Не ставьте его на горячие поверхности.
- Не кладите на поверхность устройства металлические, легковоспламеняющиеся или намагниченные предметы.
- Во избежание перегрева не ставьте пустую посуду на включенное устройство.

- Не сгибайте и не наматывайте сетевой шнур вокруг устройства. Не допускайте, чтобы шнур перегибался через край столешницы или касался горячих поверхностей.
- Не блокируйте вентиляционные отверстия.
- Не ставьте на устройство посуду весом более 30 кг.
- Не мойте устройство под проточной водой. Не допускайте попадание жидкости в вентиляционные отверстия.
- Не используйте устройство вблизи других устройств, на которые могут воздействовать магнитные волны: телевизор, радио, и т. д.
- При обнаружении сколов и трещин на поверхности устройства немедленно отключите его от сети во избежание короткого замыкания.
- После завершения работы электропечи работа вентилятора продолжается еще некоторое время. Для продления срока эксплуатации устройства не отключайте его от электросети — дождитесь, пока вентилятор завершит свою работу.
- Не устанавливайте устройство во влажных и пыльных местах, в зоне попадания прямых солнечных лучей, а также на поверхностях с низкой жаропрочностью и вне помещений.
- Устанавливайте устройство только на твердой ровной горизонтальной поверхности на расстоянии не менее 10 см от стен и краев стола.
- Уточняйте у производителя посуды, подходит ли она для работы с плитой на основе электромагнитной индукции.
- Данное устройство не предназначено для использования детьми, а также лицами с ограниченными физическими, физиологическими или умственными способностями, или отсутствием опыта и/или знаний, кроме случаев, когда лицо, ответственное за их безопасность, контролирует их действия или дает указания о правильном использовании данного устройства.
- Данное устройство не предназначено для коммерческого использования.

Принцип работы индукционного нагрева

Принцип работы данного устройства заключается в электромагнитной индукции. Нагревание поверхности происходит за счет изменения интенсивности магнитного потока, который движется в замкнутом контуре. По индукционной катушке проходит электрический ток, который трансформируется и нагревает посуду через поверхность плиты.

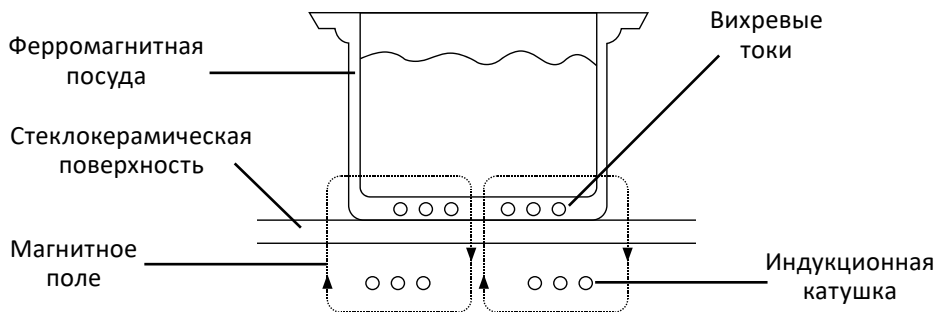
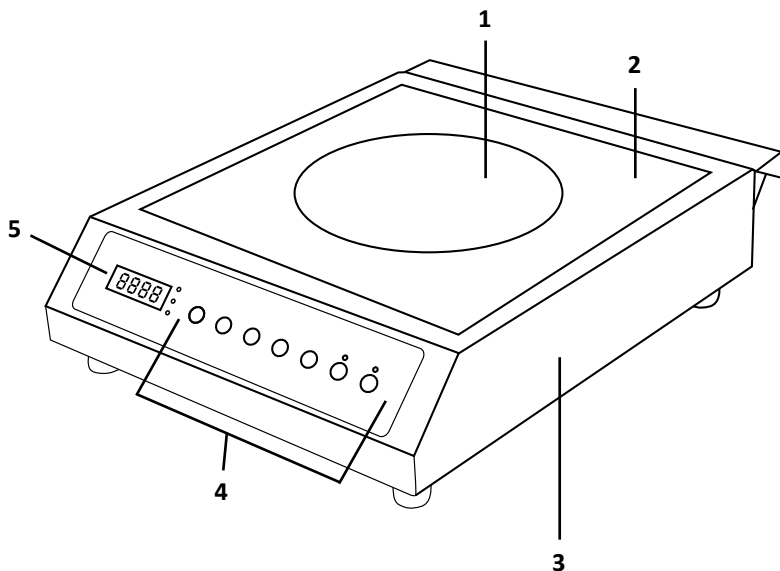


Схема устройства



1. Конфорка.
2. Стеклокерамическая поверхность.
3. Корпус.
4. Панель управления.
5. Дисплей.

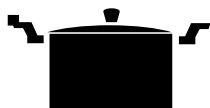
Технические характеристики

- Модель: INC-3500.
- Торговая марка: DEXP.
- Параметры сети: 220–240 В, 50–60 Гц.
- Материал рабочей поверхности: стеклокерамика.
- Материал корпуса: нержавеющей сталь.
- Тип управления: сенсорное.
- Количество конфорок: 1.
- Мощность: 3500 Вт.
- 8 уровней мощности и температуры.
- Таймер выключения: 4 часа.
- Длина шнура питания: 1,3 м.
- Тип крепления шнура питания: Y.
- Класс защиты от поражения эл. током: I.
- Степень защиты от влаги и пыли: IPX3.
- Габариты: 35,5 × 44,5 × 11 см.
- Вес: 4,7 кг.
- Область применения: бытовое.
- Комплектация: устройство, руководство по эксплуатации.

Подходящая посуда

1. При работе с плиткой необходимо использовать посуду диаметром от 12 см до 26 см с плоским дном. Посуда должна быть из стали, нержавеющей стали, чугуна или из иного материала, предназначенного для индукционных плит.
2. Запрещается использовать посуду с рельефным дном или дном с ножками, диаметром менее 12 см, а также посуду из жаропрочного стекла, керамики, алюминия и других материалов, не имеющих ферромагнитных свойств.

ВНИМАНИЕ! Вытирайте насухо дно посуды перед ее установкой на плиту.



Кастриля
из нержавеющей
стали



Железная
сковорода



Чугунный
котелок



Сковорода
(железо/сталь)



Эмалированная
посуда

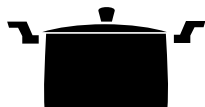


Чайник (эмаль/
нержавеющая сталь)



Железный
сотейник

Неподходящая посуда



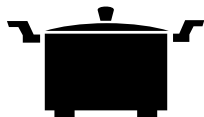
Керамическая
посуда



Стеклянная
посуда



Посуда с изогнутым
дном



Кастриля
с ножками



Посуда с внешним
диаметром меньше
12 см



Посуда из сплава
с низким
содержанием
железа
(алюминиевая
и пр.)

Инструкция по эксплуатации

1. Вставьте вилку устройства в розетку — раздастся звуковой сигнал, индикатор на дисплее загорится и устройство перейдет в режим ожидания. Индикатор кнопки «Вкл./Выкл.» будет мигать.
2. Разместите на конфорке подходящую посуду.
3. Нажмите на кнопку «Вкл./Выкл.» — на дисплее отобразится «ON».
4. Нажмите кнопку «Мощность», чтобы установить значение мощности конфорки, или на кнопку «Темп.», чтобы установить нужную температуру. В обоих режимах нагрев начнется автоматически согласно выбранному значению.
5. При необходимости установите таймер приготовления.
6. Чтобы остановить нагрев конфорки вручную, нажмите на кнопку «Вкл./Выкл.» — конфорка отключится.

Внимание!

Устройство автоматически отключается через 2 часа, если за это время пользователем не было произведено никаких действий.

Установка мощности

- Нажмите на кнопку «Мощность» — загорится соответствующий индикатор справа от дисплея, а на дисплее отобразится значение мощности по умолчанию (2200 Вт).
- Для того, чтобы увеличить или уменьшить значение мощности, нажимайте на кнопки «+» и «-». Доступно 8 уровней мощности: 200 Вт / 700 Вт / 1200 Вт / 1700 Вт / 2200 Вт / 2700 Вт / 3200 Вт / 3500 Вт.
- Чтобы выйти из режима приготовления на установленной мощности и перейти в режим установки температуры, нажмите на кнопку «Темп.». Чтобы остановить нагрев, нажмите на кнопку «Вкл./Выкл.».

Регулировка температуры

- Нажмите на кнопку «Темп.» — загорится соответствующий индикатор справа от дисплея, а на дисплее отобразится значение температуры по умолчанию (240°).
- Для того, чтобы увеличить или уменьшить значение температуры, нажимайте на кнопки «+» и «-». Доступно 8 уровней температуры: 80° / 100° / 120° / 150° / 180° / 200° / 220° / 240° Вт.
- Чтобы выйти из режима приготовления на установленной температуре и перейти в режим установки мощности, нажмите на кнопку «Мощность». Чтобы остановить нагрев, нажмите на кнопку «Вкл./Выкл.».

Блокировка панели управления

Нажмите и удерживайте кнопку блокировки 3 секунды — все кнопки на панели будут заблокированы, загорится индикатор над кнопкой. Чтобы разблокировать панель, снова нажмите и удерживайте ту же кнопку в течение 3 секунд.

Функция таймера

Вы можете установить время приготовления после того, как выбрали значение мощности/температуры.

1. Нажмите на кнопку «Таймер» — загорится соответствующий индикатор справа от дисплея, а на дисплее отобразится «0:00».
2. Установите требуемое время приготовления с помощью кнопок «+» и «-»:
 - короткое однократное нажатие на кнопку увеличивает/уменьшает время на 1 минуту;
 - длительное нажатие на кнопку (3 секунды и более) активирует режим быстрой настройки значения.

Примечание: максимальное время таймера — 4 часа.

3. Нажмите на кнопку «Мощность» / «Темп.» или подождите, пока значение времени на дисплее не перестанет мигать — это означает, что таймер запущен. После этого на дисплее будут попеременно отображаться выбранное значение мощности / температуры и оставшееся время.
4. Чтобы отменить таймер, нажмите на кнопку «Таймер» еще раз либо нажмите на кнопку «Вкл./Выкл.» — устройство перейдет в режим ожидания.

Примечание: после подтверждения таймера Вы можете переключаться между режимами установки мощности и температуры — это не приведет к его сбросу.

Обслуживание и уход

Перед чисткой устройства всегда отключайте его от электросети и дождитесь, когда оно остынет.

Примечания:

- чтобы продлить срок службы устройства, для его выключения всегда сначала нажимайте кнопку питания, а только затем вынимайте шнур питания из розетки;
- регулярно очищайте вентилятор устройства щеткой или ватной палочкой.

Тип загрязнения	Способ очистки
Легкое	Протрите поверхность влажной тканью или губкой, затем вытрите насухо
Среднее	Протрите поверхность влажной тканью или мягкой губкой с неабразивным чистящим средством, затем вытрите насухо
Следы от выкипания несладких блюд	Нанесите столовый уксус на загрязненную поверхность, затем вытрите насухо мягкой тканью
Следы от блюд с высоким содержанием сахара / расплавленный алюминий или пластик	Удалите загрязнение с помощью специального скребка для керамических варочных поверхностей. Вытрите остатки мягкой тканью

Устранение неполадок

Проблема	Возможная причина и решение
После подключения к электросети и нажатия кнопки «Вкл./Выкл.» устройство не включается	Отключено электричество. Повторно включите устройство после возобновления подачи электричества
	Вилка неплотно вставлена в розетку. Если проблема не может быть решена на месте, обратитесь в авторизованный сервисный центр
	Вышел из строя предохранитель. Обратитесь в авторизованный сервисный центр
Устройство издает звуковой сигнал	Установлена неподходящая посуда или посуда отсутствует. Установите подходящую для индукционной плиты посуду
	Посуда расположена не по центру конфорки. Расположите посуду по центру конфорки
	Диаметр дна установленной посуды меньше 12 см. Установите на плиту посуду с диаметром дна больше 12 см
Устройство не работает во время нагрева	Установленная посуда пустая или температура слишком высокая. Выполните все условия для корректной работы устройства
	Засорился вентилятор. Очистите отверстие вентилятора от загрязнений
	В течение 2 часов не было произведено никаких действий. Перезапустите приготовление

Коды ошибок

- E0: на конфорку не установлена посуда / используется посуда неверного типа.
- E1: слишком низкое напряжение электросети.
- E2: слишком высокое напряжение электросети.
- E3: ошибка датчика температуры поверхности. Обратитесь в авторизованный сервисный центр.
- E4: разрыв цепи датчика температуры поверхности. Обратитесь в авторизованный сервисный центр.
- E5: перегрев БТИЗ или короткое замыкание. Подождите, пока панель остынет. Если проблема не исчезла, обратитесь в авторизованный сервисный центр.
- E6: разрыв цепи БТИЗ. Обратитесь в авторизованный сервисный центр.
- EС: ошибка коммуникации с основной платой. Обратитесь в авторизованный сервисный центр.

Правила и условия монтажа, хранения, перевозки (транспортировки), реализации и утилизации

- Устройство не требует какого-либо монтажа или постоянной фиксации.
- Хранение устройства должно производиться в упаковке в отапливаемых помещениях у изготовителя и потребителя при температуре воздуха от 5 °С до 40 °С и относительной влажности воздуха не более 80%. В помещениях не должно быть агрессивных примесей (паров кислот, щелочей), вызывающих коррозию.
- Перевозка устройства должна осуществляться в сухой среде.
- Устройство требует бережного обращения, оберегайте его от воздействия пыли, грязи, ударов, влаги, огня и т. д.
- Реализация устройства должна производиться в соответствии с местным законодательством.
- После окончания срока службы изделия его нельзя выбрасывать вместе с обычным бытовым мусором. Вместо этого оно подлежит сдаче на утилизацию в соответствующий пункт приема электрического и электронного оборудования для последующей переработки и утилизации в соответствии с федеральным или местным законодательством.
- При обнаружении неисправности устройства следует немедленно обратиться в авторизованный сервисный центр или утилизировать устройство.

Дополнительная информация

Manufacturer: Zhongshan Ai Li Pu Electrical Appliance Co., Ltd.
Building B, No.9, Fengshuo Road, Nantou Town, Zhongshan City, Guangdong, P.R.China.
Изготовитель: Чжуншань Ай Ли Пу Электрикал Эпплайенс Ко., Лтд.
Зд. В, №9, шоссе Фэншо, Наньтоу, г. Чжуншань, пров. Гуандун, Китай.
Сделано в Китае.

Импортер в России / уполномоченное изготовителем лицо: ООО «Атлас».
690068, Россия, Приморский край, г. Владивосток, проспект 100-летия Владивостока, дом 155, корпус 3, офис 5.

Адрес электронной почты: atlas.llc@ya.ru

Товар соответствует требованиям технического регламента Таможенного союза:

- ТР ТС 004/2011 «О безопасности низковольтного оборудования»;
- ТР ТС 020/2011 «Электромагнитная совместимость технических средств».

Товар соответствует требованиям технического регламента Евразийского экономического союза ТР ЕАЭС 037/2016 «Об ограничении применения опасных веществ в изделиях электротехники и радиоэлектроники».

Спецификации, информация о продукте, его комплектация и функционал могут быть изменены без предварительного уведомления пользователя. Фактический интерфейс устройства может отличаться от представленного в данном руководстве.

Адрес в интернете: www.dexp.club



Товар изготовлен (мм.гггг) / Тауар жасалған күні (аа.жжжж): _____ V.1

Гарантийный талон

SN/IMEI: _____

Дата постановки на гарантию: _____

Производитель гарантирует бесперебойную работу устройства в течение всего гарантийного срока, а также отсутствие дефектов в материалах и сборке. Гарантийный период исчисляется с момента приобретения изделия и распространяется только на новые продукты.

В гарантийное обслуживание входит бесплатный ремонт или замена элементов, вышедших из строя не по вине потребителя в течение гарантийного срока при условии эксплуатации изделия согласно руководству пользователя. Ремонт или замена элементов производится на территории уполномоченных сервисных центров.

Срок гарантии: 12 мес.

Срок эксплуатации: 24 мес.

Актуальный список сервисных центров по адресу:

<https://www.dns-shop.ru/service-center/>

Гарантийные обязательства и бесплатное сервисное обслуживание не распространяются на перечисленные ниже принадлежности, входящие в комплектность товара, если их замена не связана с разборкой изделия:

- Элементы питания (батарейки) для ПДУ (Пульт дистанционного управления).
- Соединительные кабели, антенны и переходники для них, наушники, микрофоны, устройства «HANDS-FREE»; носители информации различных типов, программное обеспечение (ПО) и драйверы, поставляемые в комплекте (включая, но не ограничиваясь ПО, предустановленным на накопитель на жестких магнитных дисках изделия), внешние устройства ввода-вывода и манипуляторы.
- Чехлы, сумки, ремни, шнуры для переноски, монтажные приспособления, инструменты, документацию, прилагаемую к изделию.
- Расходные материалы и детали, подвергающиеся естественному износу.

Производитель не несёт гарантийных обязательств в следующих случаях:

- Истек Гарантийный срок.
- Если изделие, предназначенное для личных (бытовых, семейных) нужд, использовалось для осуществления предпринимательской деятельности, а также в иных целях, не соответствующих его прямому назначению.
- Производитель не несет ответственности за возможный материальный, моральный и иной вред, понесенный владельцем изделия и/или третьими лицами, вследствие нарушения требований руководства пользователя при использовании, несоблюдения рекомендаций по установке и обслуживанию изделия, правил подключения (короткие замыкания, возникшие также в результате воздействия несоответствующего сетевого напряжения, как на само изделие, так и на изделия, сопряженные с ним), хранении и транспортировки изделия.
- Все случаи механического повреждения: сколы, трещины, деформации, следы ударов, вмятины, замятия и др., полученные в процессе эксплуатации изделия.
- Имеются следы сторонней модификации, несанкционированного ремонта лицами, не уполномоченными для проведения таких работ. Если дефект вызван изменением конструкции или схемы изделия, подключением внешних устройств, не предусмотренных Производителем, использованием устройства, не имеющего сертификата соответствия согласно законодательству Российской Федерации.
- Если дефект изделия вызван действием непреодолимой силы (природных стихий, пожаров, наводнений, землетрясений, бытовых факторов и прочих ситуаций, не зависящих от Производителя), либо действиями третьих лиц, которые Производитель не мог предвидеть.
- Дефект вызван попаданием внутрь изделия посторонних предметов, инородных тел, веществ, жидкостей, насекомых или животных, воздействием агрессивных сред, высокой влажности, высоких температур, которые привели к полному или частичному выходу из строя изделия.
- Отсутствует или не соответствует идентификация изделия (серийный номер). Если повреждения (недостатки) вызваны воздействием вредоносного программного обеспечения; установкой, сменой или удалением паролей (кодов), приведшим к отсутствию доступа к программным ресурсам изделия, без возможности их сброса/восстановления, ввиду отсутствия предоставления данной услуги поставщиком ПО.
- Если дефекты работы вызваны несоответствием стандартам или техническим регламентам питающих, кабельных, телекоммуникационных сетей, мощности радиосигнала, в том числе из-за особенностей рельефа и других подобных внешних факторов, использования изделия на границе или вне зоны действия сети.
- Если повреждения вызваны использованием нестандартных (неоригинальных) и/или некачественных (поврежденных) расходных материалов, принадлежностей, запасных частей, элементов питания, носителей информации различных типов (включая CD, DVD диски, карты памяти, SIM-карты, картриджи).
- Если недостатки вызваны получением, установкой и использованием несовместимого контента (мелодии, графика, видео и другие файлы, приложения Java и подобные им программы).
- На ущерб, причиненный другому оборудованию, работающему в сопряжении с данным изделием.

