

Пайдалану бойынша нұсқаулық

Электр плитасы
IRC-2000SS

DEXP

Мазмұны

Құрылғы мақсаты	3
Сақтық шаралары	3
Құрылғы схемасы	5
Техникалық сипаттамалары	5
Жинақталым	5
Пайдалану бойынша нұсқаулық	6
Жұмыс басы	6
Пісіру режимдері	6
Басқару панелінің құлпы	6
Таймер функциясы	7
Қызмет көрсету және күтім	7
Ақаулық себебін іздеу және түзету	8
Қате кодтары	8
Монтаждау, сақтау, тасымалдау (тасу), өткізу және кәдеге жарату ережелері мен шарттары	8
Қосымша ақпарат	9

Құрметті сатып алушы!

Біздің өнімді таңдағаныңыз үшін алғыс айтамыз.

Біз Сізге сапалы, функционалды және жоғары талаптарға сәйкес әзірленген және жасалған өнімдер мен құрылғыларды ұсынуға қуаныштымыз. Пайдалануды бастамас бұрын, Сіздің қауіпсіздігіңізге қатысты маңызды ақпаратты, сондай-ақ өнімді дұрыс пайдалану және оған күтім жасау бойынша ұсыныстарды қамтитын осы нұсқаулықты мұқият оқып шығыңыз. Осы Нұсқаулықтың сақталуына назар аударыңыз және оны өнімді одан әрі пайдалану кезінде анықтамалық материал ретінде пайдаланыңыз.

Құрылғы мақсаты

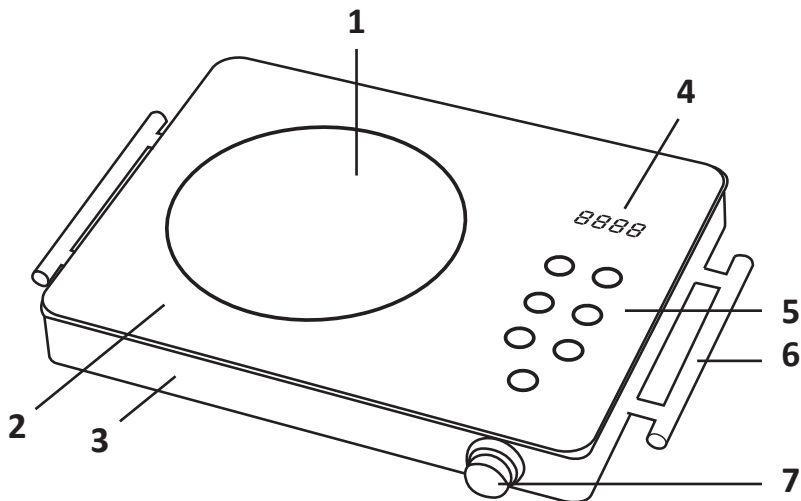
Ыстық плита тамақ дайындауға, сондай-ақ дайын тағам мен ыдыс-аяқты жылытуға арналған.

Сақтық шаралары

- Электр тогының соғуын болдырмау үшін құрылғыны, қуат сымын немесе ашаны суға немесе басқа сұйықтыққа батырмаңыз.
- Құрылғыны желіге қоспас бұрын, осы желінің параметрлері 220–240 В, 50/60 Гц мәндеріне сәйкес келетініне көз жеткізіңіз.
- Құралды розеткадан суырған кезде сымнан емес, ашасынан ұстаңыз.
- Құрылғыны пайдаланбаған кезде әрқашан желіден ажырату керек.
- Сондай-ақ, қандай да бір ақаулар туындаған жағдайда және жұмыс аяқталғаннан кейін құрылғыны желіден ажырату керек.
- Құрылғыны осы нұсқаулықта көрсетілгеннен басқа мақсаттарда пайдаланбаңыз. Құрылғыны пайдалану, сақтау және күту осы нұсқаулыққа сәйкес қатаң түрде орындалуы керек.
- Қуат сымының және құрылғы корпусының тұтастығын қадағалау қажет. Құрылғы зақымдалған болса, оны пайдаланбаңыз.
- Балаларды, қасындағы адамдарды және жануарларды жұмыс істеп тұрған құрылғыдан алыс ұстаңыз.
- Құрылғыны өрт немесе жарылыс қаупі бар жерде, мысалы, жанғыш сұйықтықтардың немесе газдардың жанында пайдаланбаңыз.
- Құрылғыны тек жерге қосылған розеткаға қосыңыз.
- Жүйіп қалмас үшін құрылғының ыстық плитасын ұстамаңыз.
- Жұмыс істеп тұрған құрылғыны ешқашан қараусыз қалдырмаңыз.
- Құрылғыны газ плиталары мен жылытқыштардың жанында пайдаланбаңыз. Оны ыстық беттерге қоймаңыз.
- Қуат сымын бұрамаңыз немесе оны құрылғының айналасына орамаңыз.
- Қызып кетпес үшін қосулы құрылғыға бос ыдыстарды қоймаңыз.
- Құрылғының бетіне металл немесе жанғыш заттарды қоймаңыз.
- Желдету саңылауларын жаппаңыз.
- Салмағы 8 кг-нан асатын ыдыстарды құрылғыға қоймаңыз.
- Құрылғыны ағынды сумен жууға болмайды. Желдету саңылауларына сұйықтықтың түсуіне жол бермеңіз.

- Құрылғының бетінде сыздықтар немесе жарықтар табылса, қысқа тұйықталуды болдырмау үшін оны дереу желіден ажыратыңыз.
- Электр пешінің жұмысы аяқталғаннан кейін желдеткіштің жұмысы біраз уақытқа дейін жалғасады. Құрылғының қызмет ету мерзімін ұзарту үшін оны электр желісінен ажыратпаңыз, желдеткіш жұмысын аяқтағанша күтіңіз.
- Құрылғыны дымқыл және шаңды жерлерде, тікелей күн сәулесі түсетін жерлерде, ыстыққа төзімділігі төмен беттерде және көшеде орнатуға болмайды.
- Құрылғыны қабырғалар мен үстел шеттерінен кемінде 10 см қашықтықта қатты, тегіс, тегіс бетке ғана қойыңыз.
- Бұл құрылғы балалардың немесе физикалық, физиологиялық немесе ақыл-ой мүмкіндіктері шектеулі немесе тәжірибесі және/немесе білімі жоқ адамдардың, егер олардың қауіпсіздігіне жауапты адам оларды қадағаламаса немесе осы құрылғыны дұрыс пайдалану туралы нұсқау бермесе, пайдалануға арналмаған.
- Бұл құрылғы коммерциялық пайдалануға арналмаған.

Құрылғы схемасы



1. Оттық.
2. Шыны керамикалық беті.
3. Жақтау.
4. Дисплей.
5. Басқару панелі.
6. Тұтқа.
7. Реттеуші.

Техникалық сипаттамалары

- Үлгісі: IRC-2000SS.
- Сауда белгісі: DEXP.
- Беткі материал: шыны керамика.
- Қуат параметрлері: 220–240 В, 50/60 Гц.
- Басқару түрі: сенсорлық + механикалық реттегіш.
- Оттықтар саны: 1.
- Оттықтың максималды қуаты: 2000 Вт.
- Жұмыс бетінің өлшемі: 28 × 36 см.
- Пісіру режимдерінің саны: 4.
- Қуат сымның қондырма түрі: Y.
- Электр тогының соғуынан қорғау класы. ағымдағы: II.
- Ылғал мен шаңнан қорғау дәрежесі: IPX0.
- Қолдану саласы: тұрмыстық.

Жинақталым

- Құрылғы.
- Пайдалану бойынша нұсқаулық.

Пайдалану бойынша нұсқаулық

Жұмыс басы

1. Құрылғыны розеткаға қосыңыз, сіз дыбыстық сигнал естисіз және қуат батырмасының шамы жыпылықтайды. Құрылғы күту режиміне өтеді.
2. Оттыққа сәйкес ыдысты қойыңыз, содан кейін «Қосу/Өшіру» батырмасын басыңыз — дисплейде «ON» көрсетіледі.
3. Тиісті батырманы басу арқылы пісіру режимін таңдаңыз — режим индикаторы жанады және дисплейде әдепкі температура/қуат мәні көрсетіледі.
4. Қажет болса, тұтқаны пайдаланып температура/қуат мәнін реттеңіз. Жылыту автоматты түрде басталады.
5. Пісіру аяқталғаннан кейін «Қосу/Өшіру» батырмасын басыңыз — құрылғы жұмысын тоқтатады және күту режиміне оралады.

Назар аударыңыз!

Пайдаланушы осы уақыт ішінде ешқандай әрекет жасамаса, құрылғы 2 сағаттан кейін автоматты түрде өшеді.

Пісіру режимдері

Варка (Пісіру)

Реттегішті пайдаланып, осы режимде қуат мәнін реттеуге болады. Қолжетімді қуат деңгейлері: 200 Вт / 400 Вт / 800 Вт / 1000 Вт / 1300 Вт / 1600 Вт / 1800 Вт / 2000 Вт. Әдепкі қуат мәні — 2000 Вт.

Гриль

Бұл режимде температура мәнін реттегішті пайдаланып реттеуге болады. Қол жетімді температура деңгейлері: 80 °C / 100 °C / 200 °C / 300 °C / 400 °C / 480 °C / 520 °C / 600 °C. Әдепкі қуат мәні — 520 °C.

Жарка (Қуыру)

Бұл режимде температура мәнін реттегішті пайдаланып реттеуге болады. Қол жетімді температура деңгейлері: 80 °C / 100 °C / 200 °C / 300 °C / 400 °C / 480 °C / 520 °C / 600 °C. Әдепкі қуат мәні — 600 °C.

Тушение (Сөндіру)

Бұл режимдегі қуат мәнін реттеу мүмкін емес, әдепкі бастапқы қуат — 1600 Вт. Плита 20 минут жұмыс істегеннен кейін қуатты автоматты түрде 800 Вт-қа дейін азайтады.

Басқару панелінің құлпы

«Блокировка» (Құлыптау) батырмасын басып, оны 3 секунд ұстап тұрыңыз — дисплейде «LOC» көрсетіледі, барлық батырмалар мен тұтқа құлыпталады. Құлыпты босату үшін сол түймені тағы 3 секунд басып тұрыңыз.

Таймер функциясы

«Тушение», «Гриль» және «Жарка» режимдері үшін пісірудің аяқталуына арналған таймерді орнатуға болады (максималды уақыт — 4 сағат).

«Варка» режимі үшін кешіктірілген бастау таймерін орнатуға болады (ең көп уақыт — 24 сағат).

1. Пісіру режимін таңдағаннан кейін «Таймер» батырмасын басыңыз — осы батырманың индикаторы жанады, дисплейде «0:00» көрсетіледі.
2. Тұтқаны бұрау арқылы қажетті пісіру/кідірту уақытын орнатыңыз.
3. Уақытты растау үшін пісіру режимі батырмасын қайта басыңыз немесе дисплейдегі уақыт жыпылықтауын тоқтатқанша күтіңіз. Дисплей таңдалған температура/қуат параметрі мен таймер біткенше қалған уақыт арасында ауысып тұрады.
4. Таймердің мерзімі өткеннен кейін құрылғы жұмысын тоқтатады («Тушение», «Барбекю» және «Вок» режимдерінде) немесе жұмыс істей бастайды («Суп» (Сорпа) режимінде).

Ескертпелер:

- таймер функциясын тоқтату үшін «Таймер» батырмасын қайтадан басыңыз — бұл батырманың индикаторы өшеді. «Қосу/Өшіру» батырмасын басу таймерді де өшіреді және құрылғы күту режиміне өтеді;
- таймер іске қосылғаннан кейін таңдалған режим үшін қуат/температура мәнін өзгертуге болады — таймер параметрлері қалпына келтірілмейді.

Қызмет көрсету және күтім

Ескертпелер:

- Құрылғыны тазаламас бұрын оны әрқашан розеткадан ажыратып, толығымен суығанша күтіңіз.
- Құрылғының қызмет ету мерзімін ұзарту үшін қуат сымын ажыратпас бұрын әрқашан қуат батырмасын өшіріңіз.

Ластану түрі	Тазалау әдісі
Жеңіл	Бетін дымқыл шүберекпен немесе губкамен сүртіңіз, содан кейін құрғатыңыз
Орташа	Бетін дымқыл шүберекпен немесе жұмсақ губкамен және абразивті емес тазалағышпен сүртіңіз, содан кейін құрғатыңыз.
Қантсыз тағамдардан ағып кету белгілері	Ластанған бетке үстел сірке суын жағыңыз, содан кейін жұмсақ шүберекпен құрғатыңыз
Қант/балқытылған алюминий немесе пластмассада жоғары тағамдардың іздері	Керамикалық плиталарға арналған арнайы қырғышпен кірді кетіріңіз. Қалдықтарды жұмсақ шүберекпен сүртіңіз

Ақаулық себебін іздеу және түзету

Проблема	Ықтимал себебі және шешімі
Электр желісіне қосылып, «Қосу/Өшіру» батырмасын басқаннан кейін құрылғы қосылмайды	Электр жарығы өшірулі. Қуат көзі қалпына келтірілгеннен кейін құрылғыны қайта іске қосыңыз
	Штепсель розеткаға мықтап кірмеген. Егер мәселені жергілікті жерде шешу мүмкін болмаса, уәкілетті қызмет көрсету орталығына хабарласыңыз
	Сақтандырғыш жарылды. Өкілетті қызмет көрсету орталығына хабарласыңыз
Жұмыс кезінде құрылғы күтпеген жерден өшіп қалды	Құрылғының қызып кетуі, қызып кетуден автоматты қорғаныс істен шықты. Құрылғыны розеткадан ажыратып, оны қайта қосу алдында суытыңыз
	2 сағат бойы ешқандай шара қолданылмады. Пісіруді қайта бастаңыз

Қате кодтары

- E1: желі кернеуі 100 В төмен.
- E2: желі кернеуі 280 В жоғары.
- E3: бетінің температурасы сенсорының ашық тұйықталуы немесе қысқа тұйықталуы.
- E4: құрылғы бетінің температурасы тым жоғары.
- E5: желдеткіштер бітеліп қалған немесе салқындату желдеткіші сынған.

Назар аударыңыз: ешқашан құрылғыны өзіңіз жөндеуге тырыспаңыз, уәкілетті қызмет көрсету орталығына хабарласыңыз.

Монтаждау, сақтау, тасымалдау (тасу), өткізу және кәдеге жарату ережелері мен шарттары

- Құрылғы қандай да болмасын монтаждауды немесе бекітуді талап етпейді.
- Құрылғыны қаптамада, өндірушінің және тұтынушының жылытылатын үй-жайларында ауаның 5 және 40 °C аралығындағы температурада және ауаның 80%-дан аспайтын салыстырмалы ылғалдылығында сақтау керек. Үй-жайда жемірілуді тудыратын жегі қоспалар (қышқылдардың, сілтілердің булары) болмауы тиіс.
- Құрылғының тасымалдануы құрғақ ортада жүзеге асырылуы тиіс.
- Құрылғы ұқыпты өңдеуді талап етеді, оны шаң, кір, соққы, ылғал, от және т.б. әсерінен қорғаңыз.
- Құрылғыны сату жергілікті заңнамасына сәйкес жүргізілуі керек.
- Бұйымның қызмет ету мерзімі аяқталғаннан кейін оны қарапайым тұрмыстық қоқыспен бірге тастауға болмайды. Оның орнына, ол федералды немесе жергілікті заңнамаға сәйкес қайта өңдеу және қайта өңдеу үшін электрлік және

электронды жабдықты тиісті қабылдау бекетіне қайта өңдеуге жіберіледі. Осы бұйымды дұрыс жоюды қамтамасыз ете отырып, сіз табиғи ресурстарды үнемдеуге және қоршаған ортаға және адамдардың денсаулығына зиян келтірмеуге көмектесесіз. Бұл бұйымды қабылдау және жою бекеттері туралы қосымша ақпаратты жергілікті муниципалды органдардан немесе тұрмыстық қалдықтарды шығаратын кәсіпорыннан алуға болады.

- Құрылғының ақаулығы анықталған жағдайда, тез арада авторландырылған сервистік орталыққа хабарласу немесе құрылғыны кәдеге жарату керек.

Қосымша ақпарат

Өндіруші: Чжуншань Ай Ли Пу Электрикал Эпплайнс Ко., Лтд.
В-фим., №9, Фэншо тас жолы, Наньтоу, Чжуншань қ., Гуандун пров., Қытай.
Қытайда жасалған.

Импортер / юр. лицо, принимающее претензии в Республике Казахстан:
ТОО «ДНС КАЗАХСТАН», г. Астана, р-н Сарыарқа, пр-т Сарыарқа, зд. 12, Республика Казахстан.

Импорттаушы / Қазақстан Республикасында талаптар қабылдайтын заңды тұлға: «DNS QAZAQSTAN (ДНС КАЗАХСТАН)» ЖШС, Астана қ-ы, Сарыарқа ауданы, Сарыарқа д-лы, 12 Ғ-т, Қазақстан Республикасы.

Адрес электронной почты / электронды пошта мекен-жайы: info@dns-shop.kz»

Өнім Кеден одағының техникалық регламентінің талаптарына сәйкес келеді:

- «Төмен вольтты жабдықтың қауіпсіздігі туралы» КО ТР 004/2011;
- «Техникалық құралдардың электромагниттік үйлесімділігі» КО ТР 020/2011.

Тауар Еуразиялық экономикалық одақтың «Электртехника және радиоэлектроника бұйымдарында қауіпті заттарды қолдануды шектеу туралы» ЕАЭО ТР 037/2016 техникалық регламентінің талаптарына сәйкес келеді.

Өнімнің сапасын жақсарту үшін ерекшеліктер, өнім туралы ақпарат, оның жинақталымы және функционалы пайдаланушыға алдын ала ескертусіз өзгертілуі мүмкін. Құрылғының нақты интерфейсі осы нұсқаулықта көрсетілгеннен өзгеше болуы мүмкін.

Интернеттегі мекен-жайы: www.dexp.club



Өндіріс күні пайдаланушы нұсқаулығының орыс тіліндегі нұсқасында көрсетілген. V.2

Өндіруші келесі жағдайларда кепілдік міндеттемелерге ие болмайды:

- Кепілдік мерзімі аяқталды.
- Егер жеке (тұрмыстық, отбасылық) қажеттіліктерге арналған бұйым кәсіпкерлік қызметті жүзеге асыру үшін, сондай-ақ оның тікелей міндетіне сәйкес келмейтін басқа мақсаттарда пайдаланылған болса.
- Өндіруші бұйымды пайдалану кезінде пайдаланушы нұсқаулығының талаптарын бұзу, бұйымды орнату және оған қызмет көрсету жөніндегі ұсынымдарды, қосу ережелерін (бұйымның өзіне де, онымен байланысты бұйымдарға да сәйкес келмейтін желілік кернеудің әсері нәтижесінде туындаған қысқа тұйықталулар), бұйымды сақтау және тасымалдау кезінде өнім иесі және/немесе үшінші тұлғалар шеккен ықтимал материалдық, моральдық және өзге де зиян үшін жауапты болмайды.
- Механикалық зақымданудың барлық жағдайлары: өнімді пайдалану кезінде алынған сызаттар, жарықтар, деформациялар, соққы іздері, майысулар, кептелістер және т.б.
- Түрлендірулерді, рұқсат етілмеген жөндеулерді осындай жұмыстарды жүргізуге уәкілетті емес адамдар жүргізген жағдайлар. Егер ақаулық конструкцияны немесе бұйымның схемасын өзгерту, Өндіруші қарастырмаған сыртқы құрылғыларды қосу, Қазақстан Республикасының заңнамасына сай сәйкестік сертификаты жоқ құрылғыны пайдалану салдарынан туындаған болса.
- Егер бұйымның ақауы еңсерілмейтін күштің әсерінен (табиғи элементтер, өрт, су тасқыны, жер сілкінісі, тұрмыстық факторлар және Өндірушіге тәуелді емес басқа жағдайлар) немесе Өндіруші болжай алмаған үшінші тұлғалардың әрекеттерінен туындаса. Бұйымның толық немесе ішінара істен шығуына алып келген бұйымның ішіне бөгде заттардың, өзге денелердің, заттектердің, сұйықтықтардың, жәндіктердің немесе жануарлардың түсуінен, агрессивті ортаның әсерінен, жоғары ылғалдылықтан, жоғары температуралардан туындаған ақау.
- Бұйымды сәйкестендіру (сериялық нөмірі) жоқ немесе сәйкес келмейді. Егер зақымданулар (кемшіліктер) зиянды бағдарламалық қамтаманың; БҚ ұсынушысының осы қызметті ұсынбауына байланысты мүмкіндігінсіз бұйымның бағдарламалық ресурстарына қолжетімділіктің болмауына әкеп соққан құпиясөздерді (кодтарды) оларды жинау/қалпына келтіру мүмкіндігінсіз орнату, ауыстыру немесе жою әсерінен туындаса.
- Егер жұмыстың ақаулықтары қуат беруші, кәбілдік, телекоммуникациялық желілердің, радиосигнал қуатының стандарттарға немесе техникалық регламенттеріне сәйкес келмеуінен, оның ішінде бедер ерекшеліктерінен және басқа да осыған ұқсас сыртқы факторлардан, бұйымның желі әрекет ететін шекарада немесе аймақтан тыс жерде пайдаланылуынан туындаған болса.
- Егер зақымданулар стандартты емес (түпнұсқалық емес) және/немесе сапасыз (зақымданған) шығыс материалдарын, керек-жарақтарды, қосалқы бөлшектерді, қуат беру элементтерін, әртүрлі үлгідегі ақпарат тасымалдағыштарды (CD, DVD дискілерді, жад карталарын, SIM карталарын, картридждерді қоса алғанда) пайдаланудан туындаса.
- Егер кемшіліктер үйлесімсіз контентті (әуендерді, графиканы, бейне және басқа файлдарды, Java қосымшаларын және оларға ұқсас бағдарламаларды) алуға, орнатуға және пайдалануға байланысты туындаған болса.
- Осы бұйыммен жанасып жұмыс істейтін басқа жабдыққа келтірілген залалға.



Кепілдік талоны

SN/IMEI: _____

Кепілдікке қойылған күні: _____

Өндіруші бүкіл кепілдік мерзімі ішінде құрылғының үздіксіз жұмыс істеуіне, сондай-ақ материалдар мен жинақтарда ақаулардың болмауына кепілдік береді. Кепілдік кезеңі бұйымды сатып алған сәттен басталады және тек қана жаңа өнімдерге қолданылады.

Кепілдік қызмет көрсетуге пайдаланушы нұсқаулығына сәйкес бұйымды пайдалану шартымен кепілдік мерзімі ішінде тұтынушының кесірінен істен шықпаған элементтерді тегін жөндеу немесе ауыстыру кіреді. Элементтерді жөндеу немесе ауыстыру уәкілетті сервистік орталықтардың аумағында жүргізіледі.

Кепілдік мерзімі: 12 ай.

Пайдалану мерзімі: 24 ай.

Сервистік орталықтардың өзекті тізімі келесі мекенжай бойынша:

<https://www.dns-shop.kz/service-center/>

Кепілдік міндеттемелер және тегін сервистік қызмет көрсету, егер оларды ауыстыру бұйымды бөлшектеуге байланысты болмаса, тауардың жиынтықтылығына кіретін, төменде аталған керек-жарақтарға қолданылмайды:

- ҚБП (Қашықтан басқару пультіне) арналған қуат элементтері (батареялар).
- Жалғағыш кәбілдер, антенналар және оларға арналған жалғастырғыш тетіктер, құлаққаптар, микрофондар, «HANDS-FREE» құрылғылары; жиынтықта жеткізілетін әртүрлі типтегі ақпарат тасымалдағыштар, бағдарламалық құрал (БҚ) және драйверлер (бұйымның қатты магниттік дискілердегі жинақтағышқа алдын ала орнатылған БҚ-ны қоса алғанда, бірақ онымен шектелмей), сыртқы енгізу-шығару құрылғылары және манипуляторлар.
- Қаптар, сөмкелер, белдіктер, тасымалдауға арналған баулар, монтаждық керек-жарақтар, құрал-саймандар, бұйымға қоса берілетін құжаттама.
- Табиғи тозуға ұшырайтын шығын материалдары мен бөлшектер.



