

Руководство по эксплуатации

Плитка электрическая
IRC-3600

DEXP

Содержание

Назначение устройства	4
Меры предосторожности	4
Технические характеристики.....	5
Комплектация	5
Схема устройства	6
Подходящая посуда.....	6
Инструкция по эксплуатации.....	7
Начало работы.....	7
Регулировка мощности.....	7
Регулировка температуры	7
Функция таймера	8
Блокировка панели управления	8
Предупреждение о высокой температуре	8
Устранение неполадок.....	8
Коды ошибок.....	9
Обслуживание и уход	9
Правила и условия монтажа, хранения, перевозки (транспортировки), ре- ализации и утилизации	10
Дополнительная информация	11

Уважаемый покупатель!

Благодарим Вас за выбор нашей продукции.

Мы рады предложить Вам изделия и устройства, разработанные и изготовленные в соответствии с высокими требованиями к качеству, функциональности и дизайну. Перед началом эксплуатации внимательно прочитайте данное руководство, в котором содержится важная информация, касающаяся Вашей безопасности, а также рекомендации по правильному использованию продукта и уходу за ним. Позаботьтесь о сохранности настоящего руководства и используйте его в качестве справочного материала при дальнейшей эксплуатации изделия.

Назначение устройства

Электрическая плитка предназначена для приготовления пищи, а также разогрева готовых продуктов питания и блюд.

Меры предосторожности

- Не следует использовать устройство для целей, помимо указанных в настоящем руководстве. Использование, хранение устройства и уход за ним должны осуществляться строго в соответствии с приведенными инструкциями.
- Не используйте данное устройство в непосредственной близости от источников воды. Никогда не подставляйте устройство под струю воды и не погружайте его полностью в воду.
- Перед подключением устройства к сети питания необходимо удостовериться, что параметры данной сети соответствуют значениям 220–240 В, 50/60 Гц.
- Подключайте устройство только к заземленной розетке.
- При отключении устройства от сети держитесь за вилку, а не за шнур.
- Всегда отключайте устройство от сети по окончании использования. Также его необходимо отключать перед чисткой и в случае возникновения любых неполадок.
- Необходимо следить за целостностью шнура питания и корпуса устройства. Запрещается использовать устройство при наличии повреждений.
- Никогда не разбирайте устройство самостоятельно во избежание поражения электрическим током. Данное устройство не содержит элементов, обслуживаемых пользователем. Для ремонта обратитесь в авторизованный сервисный центр.
- Избегайте присутствия детей, посторонних людей и животных рядом с работающим устройством.
- Никогда не оставляйте работающее устройство без присмотра.
- Не используйте устройство, если есть риск возгорания или взрыва, например, вблизи легковоспламеняющихся жидкостей или газов.
- Во избежание ожогов не касайтесь нагретой варочной панели устройства.
- Не используйте устройство вблизи газовых плит и обогревателей. Не ставьте его на горячие поверхности.
- Не кладите на поверхность устройства металлические или легковоспламеняющиеся предметы.
- Во избежание перегрева не ставьте пустую посуду на включенное устройство.

- Не сгибайте и не наматывайте сетевой шнур вокруг устройства. Не допускайте, чтобы шнур перегибался через край столешницы или касался горячих поверхностей.
- Не блокируйте вентиляционные отверстия.
- Не ставьте на устройство посуду весом более 8 кг.
- Не мойте устройство под проточной водой. Не допускайте попадание жидкости в вентиляционные отверстия.
- При обнаружении сколов и трещин на поверхности устройства немедленно отключите его от сети во избежание короткого замыкания.
- После завершения работы электропечи работа вентилятора продолжается еще некоторое время. Для продления срока эксплуатации устройства не отключайте его от электросети — дождитесь, пока вентилятор завершит свою работу.
- Не устанавливайте устройство во влажных и пыльных местах, в зоне попадания прямых солнечных лучей, а также на поверхностях с низкой жаропрочностью и вне помещений.
- Устанавливайте устройство только на твердой ровной горизонтальной поверхности на расстоянии не менее 10 см от стен и краев стола.
- Данное устройство предназначено для использования в бытовых и других похожих условиях, например: в кухнях для персонала в магазинах, офисах и в других рабочих помещениях; в жилых домах на фермах, отелях, мотелях и в других жилых помещениях; в мини-гостиницах (типа «кночлег и завтрак»); в общественном питании.
- Устройство не предназначено для использования в коммерческих целях.

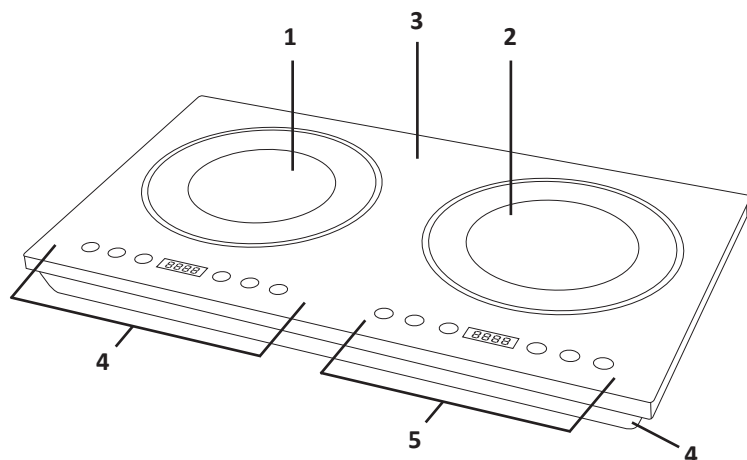
Технические характеристики

- Модель: IRC-3600.
- Торговая марка: DEXP.
- Параметры питания: 220–240 В, 50–60 Гц.
- Материал рабочей поверхности: стеклокерамика.
- Материал корпуса: пластик.
- Тип управления: сенсорное.
- Количество конфорок: 2.
- Мощность: 3600 Вт (1800 Вт × 2).
- 8 уровней мощности и температуры.
- Максимальное время таймера: 4 часа.
- Функция блокировки панели управления.
- Длина шнура питания: 1,3 м.
- Тип крепления шнура питания: Y.
- Класс защиты от поражения эл. током: II.
- Степень защиты от влаги и пыли: IPX0.
- Габариты: 66 × 39 × 7,5 см.
- Область применения: бытовое.

Комплектация

- Устройство.
- Руководство по эксплуатации.

Схема устройства



1. Левая конфорка.
2. Правая конфорка.
3. Стеклокерамическая поверхность.
4. Корпус.
5. Панель управления и дисплей левой конфорки.
6. Панель управления и дисплей правой конфорки.

Подходящая посуда

Для данной модели плиты подходит использование любой посуды, за исключением посуды с изогнутым дном.



Внимание! Вытирайте дно посуды насухо перед ее установкой на плиту.

Инструкция по эксплуатации

Начало работы

1. Вставьте вилку устройства в розетку.
2. Поместите подходящую посуду на конфорку.
3. Нажмите кнопку «Вкл/Выкл» на панели управления под конфоркой, чтобы включить ее.
4. Нажмите кнопку «Функции» один раз, чтобы настроить мощность конфорки, или два раза, чтобы настроить температуру. В обоих режимах нагрев начнется автоматически согласно выбранному значению.
5. При необходимости установите таймер приготовления.
6. Чтобы остановить нагрев конфорки вручную, нажмите на кнопку «Вкл/Выкл» на соответствующей ей панели управления — конфорка отключится.

Регулировка мощности

- Нажмите на кнопку «Функции» один раз — на дисплее отобразится «1200». Это значит, что мощность конфорки по умолчанию равна 1200 Вт.
- Для того, чтобы увеличить или уменьшить значение мощности, нажимайте на кнопки «+» и «-». Доступно 8 уровней мощности: 200 Вт / 400 Вт / 800 Вт / 1000 Вт / 1200 Вт / 1400 Вт / 1600 Вт / 1800 Вт.
- Чтобы выйти из режима приготовления на установленной мощности и перейти в режим установки температуры, еще раз нажмите на кнопку «Функции». Чтобы остановить нагрев, нажмите на кнопку «Вкл/Выкл».

Регулировка температуры

- Нажмите на кнопку «Функции» два раза — на дисплее отобразится «600°». Это значит, что температура нагрева конфорки по умолчанию равна 600 °С.
- Для того, чтобы увеличить или уменьшить значение температуры, нажимайте на кнопки «+» и «-». Доступно 8 уровней температуры: 80 °С / 180 °С / 240 °С / 320 °С / 400 °С / 480 °С / 520 °С / 600 °С.
- Чтобы выйти из режима приготовления на установленной температуре и вернуться в режим установки мощности, еще раз нажмите на кнопку «Функции». Чтобы остановить нагрев, нажмите на кнопку «Вкл/Выкл».

Функция таймера

Вы можете установить время приготовления после того, как выбрали значение мощности/температуры.

1. Нажмите на кнопку «Таймер» — загорится ее индикатор.
2. На дисплее отобразится «0:00». Установите требуемое время приготовления с помощью кнопок «+» и «-»:
 - Короткое однократное нажатие на кнопку увеличивает/уменьшает время на 1 минуту;
 - Длительное нажатие на кнопку (3 секунды и более) активирует режим быстрой настройки значения.

Примечание: максимальное время таймера — 4 часа.

3. Нажмите на кнопку «Функции» или дождитесь, когда значение времени на дисплее перестанет мигать — таймер запущен.
4. Чтобы отменить таймер, нажмите на кнопку «Таймер» еще раз либо нажмите на кнопку «Вкл/Выкл» — устройство перейдет в режим ожидания.

Блокировка панели управления

Нажмите и удерживайте кнопку блокировки 3 секунды — все кнопки на панели будут заблокированы. Чтобы разблокировать панель, снова нажмите и удерживайте ту же кнопку в течение 3 секунд.

Предупреждение о высокой температуре

В момент отключения конфорки, если температура стеклокерамической поверхности превышает 60 °С, на дисплее появится предупреждение «НОТ» — не прикасайтесь к поверхности во избежание ожогов. Если температура ниже 60 °С, на дисплее отобразится «—».

Устранение неполадок

Проблема	Возможная причина и решение
После подключения к электросети и нажатия кнопки «Вкл/Выкл» устройство не включается	Отключено электричество. Повторно включите устройство после возобновления подачи электричества
	Вилка неплотно вставлена в розетку. Если проблема не может быть решена на месте, обратитесь в авторизованный сервисный центр
	Вышел из строя предохранитель. Обратитесь в авторизованный сервисный центр
Устройство неожиданно выключилось во время работы	Перегрев устройства — сработала автоматическая защита от перегрева. Отключите устройство от сети и позвольте ему остыть, прежде чем включать снова
	В течение 2 часов не было произведено никаких действий. Перезапустите приготовление

Коды ошибок

- E1: слишком низкое напряжение электросети. Напряжение не должно быть ниже 100 В, оптимальные значения — 220–240 Вт.
- E2: слишком высокое напряжение электросети. Напряжение не должно быть выше 280 В, оптимальные значения — 220–240 Вт.
- E3/E4/E5: сработала защита от перегрева. Отключите устройство от электросети и позвольте ему остыть, прежде чем включать снова.

Внимание! Если проблема сохраняется, отключите устройство от электросети и обратитесь в авторизованный сервисный центр. Никогда не пытайтесь отремонтировать устройство самостоятельно.

Обслуживание и уход

Перед чисткой устройства всегда отключайте его от электросети и дождитесь, когда оно остынет.

Примечания

- Чтобы продлить срок службы устройства, при его выключении всегда сначала нажимайте кнопку «Вкл/Выкл», а только затем вынимайте шнур питания из розетки;
- Регулярно очищайте вентилятор устройства щеткой или ватной палочкой.

Тип загрязнения	Способ очистки
Легкое	Протрите поверхность влажной тканью или губкой, затем вытрите насухо
Среднее	Протрите поверхность влажной тканью или мягкой губкой с неабразивным чистящим средством, затем вытрите насухо
Следы от выкипания несладких блюд	Нанесите столовый уксус на загрязненную поверхность, затем вытрите насухо мягкой тканью
Следы от блюд с высоким содержанием сахара / расплавленный алюминий или пластик	Удалите загрязнение с помощью специального скребка для керамических варочных поверхностей. Вытрите остатки мягкой тканью

Правила и условия монтажа, хранения, перевозки (транспортировки), реализации и утилизации

- Устройство не требует какого-либо монтажа или постоянной фиксации.
- Хранение устройства должно производиться в упаковке в отапливаемых помещениях у изготовителя и потребителя при температуре воздуха от 5 °С до 40 °С и относительной влажности воздуха не более 80%. В помещениях не должно быть агрессивных примесей (паров кислот, щелочей), вызывающих коррозию.
- Перевозка устройства должна осуществляться в сухой среде.
- Устройство требует бережного обращения, оберегайте его от воздействия пыли, грязи, ударов, влаги, огня и т.д.
- Реализация устройства должна производиться в соответствии с местным законодательством.
- После окончания срока службы изделия его нельзя выбрасывать вместе с обычным бытовым мусором. Вместо этого оно подлежит сдаче на утилизацию в соответствующий пункт приема электрического и электронного оборудования для последующей переработки и утилизации в соответствии с федеральным или местным законодательством. Обеспечивая правильную утилизацию данного продукта, Вы помогаете сберечь природные ресурсы и предотвращаете ущерб для окружающей среды и здоровья людей, который возможен в случае ненадлежащего обращения. Более подробную информацию о пунктах приема и утилизации данного продукта можно получить в местных муниципальных органах или на предприятии по вывозу бытового мусора.
- При обнаружении неисправности устройства следует немедленно обратиться в авторизованный сервисный центр или утилизировать устройство.

Дополнительная информация

Изготовитель: Чжуншань Ай Ли Пу Электрикал Эпплайнс Ко., Лтд.
Зд. В, №9, шоссе Фэншо, Наньтоу, г. Чжуншань, пров. Гуандун, Китай.

Сделано в Китае.

Manufacturer: Zhongshan Ai Li Pu Electrical Appliance Co., Ltd.
Building B, No.9, Fengshuo Road, Nantou Town, Zhongshan City, Guangdong, P.R.China

Импортер в России: ООО «ПРОВИЛЬ».

Юр. адрес: 690022, Приморский край, г. Владивосток, Чкалова, д. 30, офис 4А.

Адрес электронной почты: provil@mail.dlogistix.com

Уполномоченное изготовителем лицо: ООО «Атлас».

690068, Россия, Приморский край, г. Владивосток, проспект 100-летия
Владивостока, дом 155, корпус 3, офис 5.

Адрес электронной почты: atlas.llc@mail.dlogistix.com

Товар соответствует требованиям ТР ТС (ЕАЭС).

Спецификации, информация о продукте и его внешний вид могут быть изменены без предварительного уведомления пользователя в целях улучшения качества нашей продукции.



Товар изготовлен (мм.гггг): _____ v.4

Гарантийный талон

SN/IMEI: _____

Дата постановки на гарантию: _____

Производитель гарантирует бесперебойную работу устройства в течение всего гарантийного срока, а также отсутствие дефектов в материалах и сборке. Гарантийный период исчисляется с момента приобретения изделия и распространяется только на новые продукты.

В гарантийное обслуживание входит бесплатный ремонт или замена элементов, вышедших из строя не по вине потребителя в течение гарантийного срока при условии эксплуатации изделия согласно руководству пользователя. Ремонт или замена элементов производится на территории уполномоченных сервисных центров.

Срок гарантии: 12 мес.

Срок эксплуатации: 24 мес.

Актуальный список сервисных центров по адресу:

<https://www.dns-shop.ru/service-center/>

Гарантийные обязательства и бесплатное сервисное обслуживание не распространяются на перечисленные ниже принадлежности, входящие в комплектность товара, если их замена не связана с разборкой изделия:

- Элементы питания (батарейки) для ПДУ (Пульт дистанционного управления).
- Соединительные кабели, антенны и переходники для них, наушники, микрофоны, устройства «HANDS-FREE»; носители информации различных типов, программное обеспечение (ПО) и драйверы, поставляемые в комплекте (включая, но не ограничиваясь ПО, предустановленным на накопитель на жестких магнитных дисках изделия), внешние устройства ввода-вывода и манипуляторы.
- Чехлы, сумки, ремни, шнуры для переноски, монтажные приспособления, инструменты, документацию, прилагаемую к изделию.
- Расходные материалы и детали, подвергающиеся естественному износу.



Производитель не несет гарантийных обязательств в следующих случаях:

- Истек Гарантийный срок.
- Если изделие, предназначенное для личных (бытовых, семейных) нужд, использовалось для осуществления предпринимательской деятельности, а также в иных целях, не соответствующих его прямому назначению.
- Производитель не несет ответственности за возможный материальный, моральный и иной вред, понесенный владельцем изделия и/или третьими лицами, вследствие нарушения требований руководства пользователя при использовании, несоблюдения рекомендаций по установке и обслуживанию изделия, правил подключения (короткие замыкания, возникшие также в результате воздействия несоответствующего сетевого напряжения, как на само изделие, так и на изделия, сопряженные с ним), хранении и транспортировки изделия.
- Все случаи механического повреждения: сколы, трещины, деформации, следы ударов, вмятины, замятия и др., полученные в процессе эксплуатации изделия.
- Имеются следы сторонней модификации, несанкционированного ремонта лицами, не уполномоченными для проведения таких работ. Если дефект вызван изменением конструкции или схемы изделия, подключением внешних устройств, не предусмотренных Производителем, использованием устройства, не имеющего сертификата соответствия согласно местному законодательству.
- Если дефект изделия вызван действием непреодолимой силы (природных стихий, пожаров, наводнений, землетрясений, бытовых факторов и прочих ситуаций, не зависящих от Производителя), либо действиями третьих лиц, которые Производитель не мог предвидеть.
- Дефект вызван попаданием внутрь изделия посторонних предметов, инородных тел, веществ, жидкостей, насекомых или животных, воздействием агрессивных сред, высокой влажности, высоких температур, которые привели к полному или частичному выходу из строя изделия.
- Отсутствует или не соответствует идентификация изделия (серийный номер). Если повреждения (недостатки) вызваны воздействием вредоносного программного обеспечения; установкой, сменой или удалением паролей (кодов), приведшим к отсутствию доступа к программным ресурсам изделия, без возможности их сброса/восстановления, ввиду отсутствия предоставления данной услуги поставщиком ПО.
- Если дефекты работы вызваны несоответствием стандартам или техническим регламентам питающих, кабельных, телекоммуникационных сетей, мощности радиосигнала, в том числе из-за особенностей рельефа и других подобных внешних факторов, использования изделия на границе или вне зоны действия сети.
- Если повреждения вызваны использованием нестандартных (неоригинальных) и/или некачественных (поврежденных) расходных материалов, принадлежностей, запасных частей, элементов питания, носителей информации различных типов (включая CD, DVD диски, карты памяти, SIM-карты, картриджи).
- Если недостатки вызваны получением, установкой и использованием несовместимого контента (мелодии, графика, видео и другие файлы, приложения Java и подобные им программы).
- На ущерб, причиненный другому оборудованию, работающему в сопряжении с данным изделием.



