

# Руководство по эксплуатации

---

Электрошашлычница  
КВМ-1400

**DEXP**

# Уважаемый покупатель!

Благодарим Вас за выбор нашей продукции.

Мы рады предложить Вам изделия и устройства, разработанные и изготовленные в соответствии с высокими требованиями к качеству, функциональности и дизайну. Перед началом эксплуатации внимательно прочитайте данное руководство, в котором содержится важная информация, касающаяся Вашей безопасности, а также рекомендации по правильному использованию продукта и уходу за ним. Позаботьтесь о сохранности настоящего Руководства и используйте его в качестве справочного материала при дальнейшей эксплуатации изделия.

## Назначение устройства

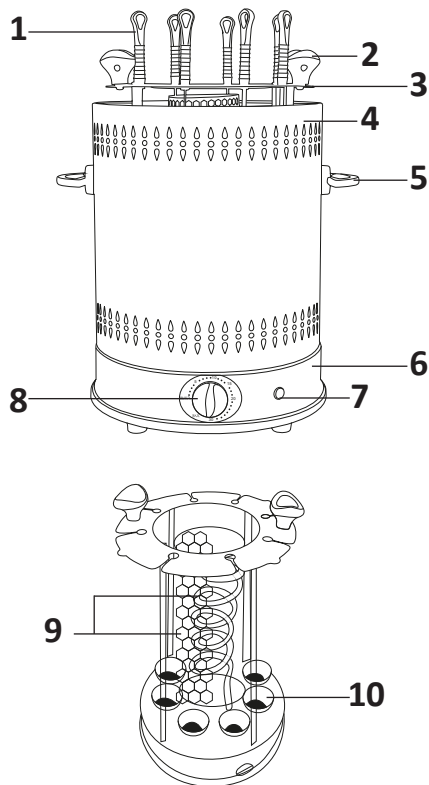
Данное устройство предназначено для приготовления шашлыка и других блюд из мяса, рыбы и овощей посредством инфракрасного излучения.

## Меры предосторожности

- Перед подключением устройства убедитесь, что указанное на нем напряжение соответствует напряжению местной электросети с заземлением.
- Не используйте устройство вблизи воды. Не используйте устройство в ванной, душе, бассейне или других помещениях с повышенной влажностью.
- Выньте вилку шнура питания устройства из розетки электросети после использования устройства.
- При использовании устройства оставляйте достаточно пустого пространства со всех сторон для нормальной циркуляции воздуха.
- Устройство не предназначено для использования детьми и лицами с ограниченными физическими, сенсорными или умственными способностями, кроме случаев, когда над ними осуществляется контроль другими лицами, ответственными за их безопасность.
- Используйте устройство только по его прямому назначению, указанному в данном руководстве.
- Не оставляйте включенное в сеть устройство без присмотра.
- Во избежание лишения права на бесплатное гарантийное обслуживание используйте с устройством только оригинальные аксессуары.
- Не обматывайте сетевой шнур вокруг устройства.
- Прежде чем убрать устройство, дайте ему остыть.
- Всегда размещайте устройство на термостойкой, устойчивой, плоской поверхности.
- Не допускайте контакта сетевого шнура с горячими частями устройства.
- Держите включенное устройство в стороне от легковоспламеняющихся объектов и материалов.
- Запрещается накрывать неостывшее устройство (например, полотенцем или одеждой).
- Не используйте устройство при возникновении неисправности или повреждении провода.

## Схема устройства

1. Шампуры.
2. Ручка держателя шампуров.
3. Держатель шампуров.
4. Внешний корпус.
5. Ручка корпуса.
6. Подставка.
7. Индикатор.
8. Таймер / переключатель «Вкл./Выкл».
9. Нагревательный элемент.
10. Вращающийся поддон.



## Технические характеристики

- Модель: KBM-1400.
- Торговая марка: DEXP.
- Мощность: 1400 Вт.
- Электропитание: 220–240 В, 50/60 Гц.
- Количество шампуров: 8 шт.
- Длина шампуров: 31,5 см.
- Количество чаш для жира: 8 шт.
- Частота вращения шампуров: 2,5 об/мин.
- Материал корпуса: нержавеющая сталь.
- Таймер со звуковым сигналом и автоотключением.
- Тип крепления шнура питания: Y.
- Класс защиты от поражения электрическим током: I.
- Степень защиты от влаги: IPX0.
- Область применения: бытовое.

## Перед первым использованием устройства

- Прочитайте все инструкции, описанные в данном руководстве.
- Удостоверьтесь, что устройство отключено от электросети, а регулятор управления таймером находится в положении «ВЫКЛ.».
- Помойте все аксессуары в горячей мыльной воде или посудомоечной машине.
- Тщательно высушите все аксессуары и установите их в устройство.
- Подключите устройство к электросети.

**Внимание:** появление дыма и специфического запаха при первом запуске обусловлено специальным покрытием нагревательных элементов и не является неисправностью.

## Инструкция по эксплуатации

1. Аккуратно насадите продукты на шампуры.
2. Установите шампуры отмеченным концом в специальные слоты во вращающихся поддонах, а другим концом — в желобки в верхней крышке.
3. Удостоверьтесь, что все шампуры находятся в вертикальном положении, а продукты надежно зафиксированы.
4. Установите внешний корпус.
5. Перед включением устройства в электросеть, удостоверьтесь, что переключатель находится в положении «Выкл.».
6. После включения устройства в сеть, запустите процесс готовки, заведя таймер на необходимое время.
7. После окончания процесса готовки выключите устройство, а затем отключите его от электросети.
8. Осторожно извлеките готовые продукты.
9. После того как шампуры остынут, снимите продукты.

## Очистка и уход

- Перед очисткой устройства удостоверьтесь, что устройство отключено от сети и дайте ему остыть.
- Шампуры можно мыть в горячей воде с моющим средством или в посудомоечной машине.
- Устройство можно протирать влажной тканью или губкой.
- Перед подключением устройства к электросети удостоверьтесь, что все детали и поверхности устройства сухие.
- Не используйте абразивные материалы, металлические губки и не скребите поверхности устройства, так как это повреждает его покрытие и уменьшает срок его эксплуатации.

## **Правила и условия монтажа, хранения, перевозки (транспортировки), реализации и утилизации**

- Устройство не требует какого-либо монтажа или постоянной фиксации.
- Хранение устройства должно производиться в упаковке вотапливаемых помещениях у изготовителя и потребителя при температуре воздуха от 5 °С до 40 °С и относительной влажности воздуха не более 80%. В помещениях не должно быть агрессивных примесей (паров кислот, щелочей), вызывающих коррозию.
- Перевозка устройства должна осуществляться в сухой среде.
- Устройство требует бережного обращения, оберегайте его от воздействия пыли, грязи, ударов, влаги, огня и т.д.
- Реализация устройства должна производиться в соответствии с местным законодательством.
- После окончания срока службы изделия его нельзя выбрасывать вместе с обычным бытовым мусором. Вместо этого оно подлежит сдаче на утилизацию в соответствующий пункт приема электрического и электронного оборудования для последующей переработки и утилизации в соответствии с федеральным или местным законодательством. Обеспечивая правильную утилизацию данного продукта, Вы помогаете сберечь природные ресурсы и предотвращаете ущерб для окружающей среды и здоровья людей, который возможен в случае ненадлежащего обращения. Более подробную информацию о пунктах приема и утилизации данного продукта можно получить в местных муниципальных органах или на предприятии по вывозу бытового мусора.
- При обнаружении неисправности устройства следует немедленно обратиться в авторизованный сервисный центр или утилизировать устройство.

## **Информация о гарантии**

Производитель гарантирует бесперебойную работу устройства в течение всего гарантийного срока, а также отсутствие дефектов в материалах и сборке. Гарантийный период исчисляется с момента приобретения изделия и распространяется только на новые продукты. В гарантийное обслуживание входит бесплатный ремонт или замена элементов, вышедших из строя не по вине потребителя в течение гарантийного срока при условии эксплуатации изделия согласно руководству пользователя. Ремонт или замена элементов производится на территории уполномоченных сервисных центров.

Срок гарантии: 18 мес.

Срок эксплуатации: 24 мес.

**Актуальный список сервисных центров по адресу:**

<https://www.dns-shop.ru/service-center/>

## Дополнительная информация

**Manufacturer:** Minglai Industrial Zone, Fusha Town, Zhongshan, Guangdong, China.  
Minglai Industrial Zone, Fusha Town, Zhongshan, Guangdong, China.

**Изготовитель:** ЧЖУНШАНЬ МИНЛАЙ ЭЛЕКТРИКАЛ ЭППЛАЙЕНСИЗ КО., ЛТД.  
Промзона Минлай, Фуша, Чжуншань, пров. Гуандун, Китай.

Сделано в Китае.

**Импортер в России / уполномоченное изготовителем лицо:** ООО «Атлас».  
690068, Россия, Приморский край, г. Владивосток, проспект 100-летия Владивостока,  
дом 155, корпус 3, офис 5.

**Адрес электронной почты:** atlas.llc@mail.dlogistix.com

Товар соответствует требованиям технического регламента Таможенного союза:

- ТР ТС 020/2011 «Электромагнитная совместимость технических средств»;
- ТР ТС 004/2011 «О безопасности низковольтного оборудования».

Товар соответствует требованиям технического регламента Евразийского экономического союза ТР ЕАЭС 037/2016 «Об ограничении применения опасных веществ в изделиях электротехники и радиоэлектроники».

Внешний вид изделия, его комплектация и характеристики могут подвергаться изменениям без предварительного уведомления.

**Адрес в интернете:** [www.dexp.club](http://www.dexp.club)



Товар изготовлен (мм.гггг) / Тауар жасалған күні (аа.жжжж): \_\_\_\_\_ v.1



