

Пайдалану бойынша нұсқаулық

Теледидар кронштейні
KM20-11F

DEXP

Құрылғы мақсаты

Кронштейн 13'' және 27'' диагоналі бар теледидардың кез-келген үлгісін орналастыруға арналған.

Сақтық шаралары

- Рұқсат етілген салмақтан аспаңыз.
- Кронштейнді жылыту және қыздыру аспаптарына жақын жерде пайдаланған кезде оның беті пайдалану кезінде қызудан қорғалуы тиіс. Жиһаз элементтерінің қыздыру температурасы +40 °С аспауы керек.
- Кронштейнді ашық отқа жақын қоймаңыз.
- Жиһаз өнімдерін пайдалану кезінде еденмен жанасатын жиһаз бұйымдарының элементтеріне су мен басқа сұйықтықтардың түсуін болдырмау қажет.

Техникалық сипаттамалары

- Үлгісі: KM20-11F.
- Кронштейннің максималды жүктемесі: 25 кг.
- VESA өлшемі: 75 x 75, 100 x 100.
- Экранның минималды диагоналы: 13''.
- Экранның максималды диагоналы: 27''.

Монтаждау, сақтау, тасымалдау (тасу), өткізу және кәдеге жарату ережелері мен шарттары

- Құрылғыны сақтау дайындаушы мен тұтынушының жылытылатын үй-жайларында ауа температурасы 5 °С-тан 40 °С-қа дейін және ауаның салыстырмалы ылғалдылығы 80%-дан аспайтын орауышта жүргізілуі тиіс. Үй-жайларда жемірілуді тудыратын жегі қоспалар (қышқылдар, сілтілер буы) болмауы тиіс.
- Құрылғыны тасымалдау құрғақ ортада жүзеге асырылуы керек.
- Құрылғы мұқият өңдеуді қажет етеді, оны шаң, кір, соққы, ылғал, от және т. б. әсерінен қорғайды.
- Құрылғыны өткізу жергілікті заңнамаға сәйкес жүргізілуі тиіс.
- Егер құрылғының ақаулығы анықталса, дереу уәкілетті қызмет көрсету орталығына хабарласыңыз немесе құрылғыны тастаңыз.
- Осы бұйымды кәдеге жарату қалдықтарды қайта өңдеу жөніндегі жергілікті нормалар мен ережелерге сәйкес жүзеге асырылуға тиіс. Берілген өнімді дұрыс жоюды қамтамасыз ете отырып, сіз бақыланбайтын қалдықтардың нәтижесінде қоршаған ортаға және адам денсаулығына ықтимал зиян келтірмеуге және материалдық ресурстарды ұтымды пайдалануға көмектесесіз. Бұл өнімді қабылдау және кәдеге жарату орындары туралы толығырақ ақпаратты жергілікті муниципалды органдардан немесе тұрмыстық қоқыстарды шығаратын кәсіпорыннан алуға болады.

Қосымша ақпарат

Өндіруші: Цыси Пужуй Метал Ко., Лтд.

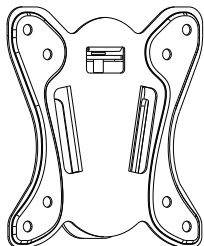
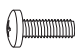
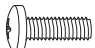




Тяньян өнеркәсіп аймағы, Луншань, Цыси, Нинбо қ., Чжэцзян пров., Қытай.
Қытайда жасалған.

Импорттаушы / Қазақстан Республикасында талаптар қабылдайтын заңды тұлға: «DNS QAZAQSTAN (ДНС КАЗАХСТАН)» ЖШС, Астана қ-ы, Сарыарқа ауданы, Сарыарқа д-лы, 12 Ғ-т, Қазақстан Республикасы.

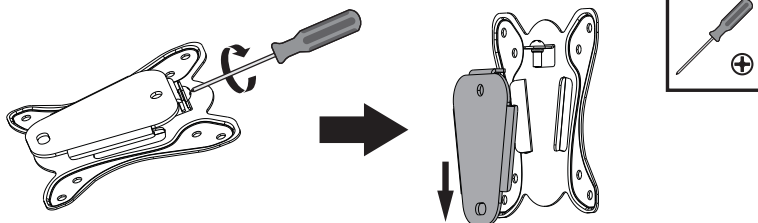
Электронды пошта мекен-жайы: info@dns-shop.kz

Өнімнің сыртқы түрі және оның сипаттамалары ескертусіз өзгертілуі мүмкін.

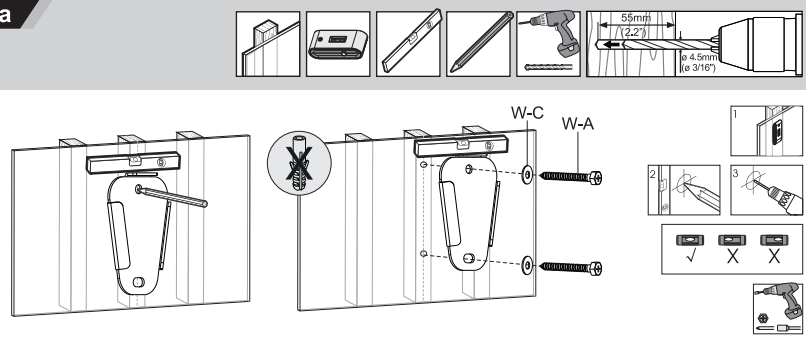
Құрастыру нұсқаулығы

	 <p>M4x14 (x4) M-A</p>	 <p>M5x14 (x4) M-B</p>	 <p>D5 (x4) M-C</p>
	 <p>W-A (x2)</p>	 <p>W-B (x2)</p>	 <p>W-C (x2)</p>

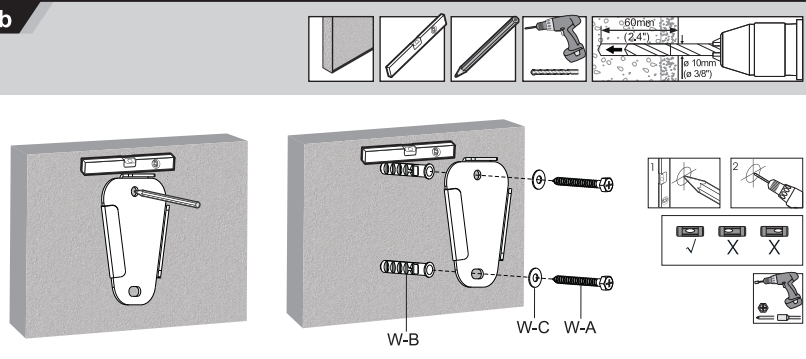
1



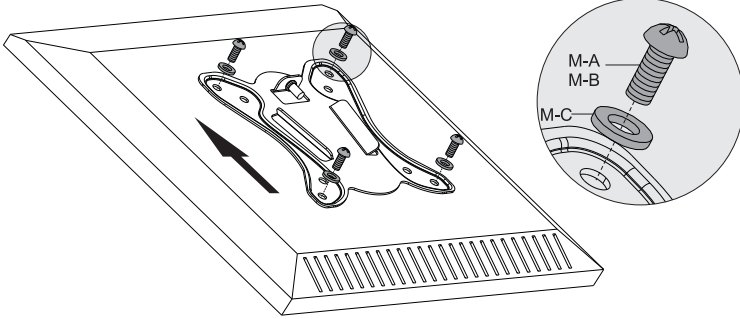
2a



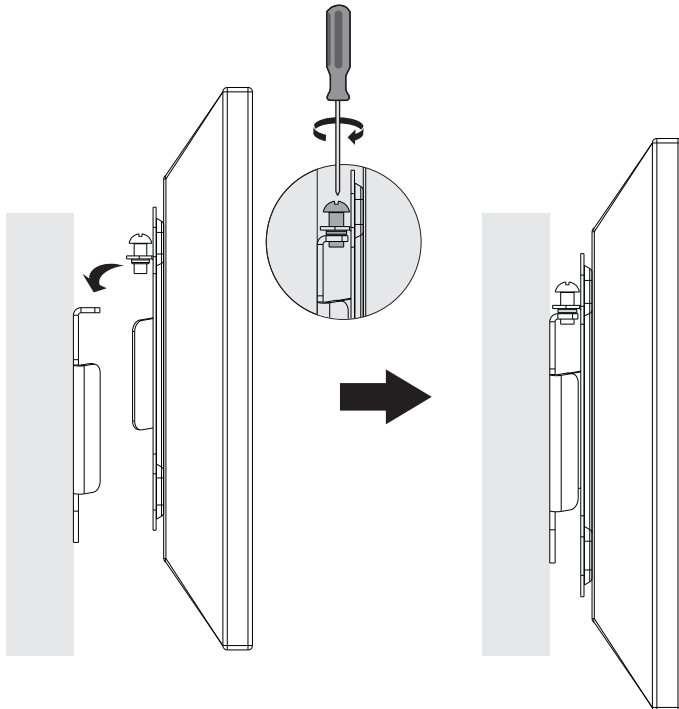
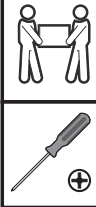
2b



3



4



Кепілдік талоны

SN/IMEI: _____

Кепілдікке қойылған күні: _____

Өндіруші бүкіл кепілдік мерзімі ішінде құрылғының үздіксіз жұмыс істейтініне, сондай-ақ материалдар мен құрастырымда ақаулар болмайтынына кепілдік береді. Кепілдік мерзімі бұйым сатып алынған сәттен бастап есептеледі және жаңа өнімдерге ғана қолданылады.

Кепілдікті қызмет көрсету бұйым пайдаланушы нұсқаулығына сәйкес пайдаланылған жағдайда, кепілдік мерзімі ішінде тұтынушының кінәсіз істен шыққан элементтерді тегін жөндеуді немесе ауыстыруды қамтиды. Элементтерді жөндеу немесе ауыстыру уәкілетті сервис орталықтарының аумағында жүргізіледі.

Кепілдік мерзімі: 84 ай.

Пайдалану мерзімі: 84 ай.

Сервистік орталықтардың өзекті тізімі келесі мекенжай бойынша:

<https://www.dns-shop.kz/service-center/>

Кепілдік міндеттемелер және тегін сервистік қызмет көрсету, егер оларды ауыстыру бұйымды бөлшектеуге байланысты болмаса, тауардың жиынтықтылығына кіретін, төменде аталған керек-жарақтарға қолданылмайды:

- ҚБП (қашықтықтан басқару пульті) үшін қуат элементтері (батареялары).
- Жалғағыш кәбілдер, антенналар және оларға арналған ауыстырғыштар, құлаққаптар, микрофондар, «HANDS-FREE» құрылғылары; жиынтықта жеткізілетін әртүрлі типтегі ақпарат тасығыштар, бағдарламалық жасақтама (БЖ) және драйверлер (бұйымның қатқыл магниттік дискілеріндегі жинақтағышқа алдын ала орнатылған БЖ қоса алғанда, бірақ онымен шектелмей), сыртқы енгізу-шығару құрылғылары және манипуляторлар.
- Қаптамалар, сөмкелер, белдіктер, тасымалдауға арналған баулар, монтаждық құрылғылар, құралдар, бұйымға қоса берілетін құжаттама.
- Табиғи тозуға ұшырайтын шығын материалдары мен бөлшектер.



