

# Пайдалану бойынша нұсқаулық

---

Газ ас пісіру беті  
LD4GTSS

**DEXP**



# Мазмұны

Қауіпсіздік техникасы ережелері .....	4
Орнату .....	7
Құрылғы схемасы .....	9
Газға қосу .....	10
Темірпеш қақпақтарының сипаттамалары .....	10
Электр желісіне қосу .....	10
Газ типін өзгерту .....	11
Жанарғы инжекторын ауыстыру .....	11
Минималды отты баптау .....	11
Құрылғымен жұмыс .....	12
Автоматты тұтату және газды басқару жүйесі .....	13
Дұрыс ыдыс-аяқты таңдау .....	14
Күтім және қызмет көрсету .....	15
Жанарғыны құрастыру .....	17
Техникалық сипаттамалары .....	17
Ықтимал проблемалар мен олардың шешімі .....	18
Монтаждау, сақтау, тасу (тасымалдау), сату және кәдеге жарату ережелері мен шарттары .....	19
Қосымша ақпарат .....	20

## Құрметті сатып алушы!

Біздің өнімді таңдағаныңыз үшін алғыс айтамыз.

Біз Сізге сапалы, функционалды және жоғары талаптарға сәйкес әзірленген және жасалған өнімдер мен құрылғыларды ұсынуға қуаныштымыз. Пайдалануды бастамас бұрын, Сіздің қауіпсіздігіңізге қатысты маңызды ақпаратты, сондай-ақ өнімді дұрыс пайдалану және оған күтім жасау бойынша ұсыныстарды қамтитын осы нұсқаулықты мұқият оқып шығыңыз. Осы Нұсқаулықтың сақталуына назар аударыңыз және оны өнімді одан әрі пайдалану кезінде анықтамалық материал ретінде пайдаланыңыз.

Ас пісіру беті тамақ пісіруге, сондай-ақ дайын азық-түліктер мен тағамдарды жылытуға арналған.

## Қауіпсіздік техникасы ережелері

1. Ешқашан құрылғыны немесе электр қуат беру сымын суға немесе басқа сұйықтықтарға батырмаңыз.
2. Ешқашан аспапты дымқыл қолыңызбен ұстамаңыз.
3. Құрылғыны үй-жайдан тыс немесе ылғалдылығы жоғары бөлмелерде пайдаланбаңыз.
4. Құрылғыны құрғақ үй-жайда сақтаңыз.
5. Ашаны дереу розеткадан суырыңыз және құрылғы зақымданған немесе дұрыс жұмыс істемеген жағдайда газ беруді тоқтатыңыз.
6. Егер электр кабелі, аша, газ беретін құбыршек немесе ас пісіру бетінің өзі зақымданған болса, құрылғыны пайдаланбаңыз.
7. Ешқашан құрылғыны электр кабелінен және/немесе газ беру құбыршегінен ұстап тартпаңыз немесе тасымаңыз. Оларды ұқыпты пайдаланыңыз. Олардың есіктерге қысылмағанына және өткір жиектер мен бұрыштарға тимейтініне көз жеткізіңіз. Оларды ыстық беттерден алыс ұстаңыз.
8. Құрылғыны электр розеткасына қоспас бұрын, ондағы кернеудің құрылғы сипаттамаларында көрсетілген кернеуге сәйкес келетініне көз жеткізіңіз.
9. Электр желісіне және/немесе газға қосу немесе ажырату кезінде құрылғы өшірілген болуы тиіс.
10. Найзағай кезінде ашаны розеткадан суырып, газ беруді тоқтатыңыз.
11. Құрылғыны электр розеткасынан ажыратқан кезде әрқашан кабельден емес, ашадан ұстап тартыңыз. Ашаны тек құрғақ қолыңызбен ұстаңыз.
12. Бұл құрылғы қуат беру көзінен толық ажыратуды қамтамасыз ететін оқшаулағыш сөндіргішті қамтитын тізбекке қосылған болуы керек.
13. Тазалау және/немесе қызмет көрсету алдында құрылғыны сөндіріңіз.
14. Құрылғы үй-жайдан тыс жерлерде пайдалануға арналмаған.
15. Құрылғыға немесе оған жақын жерге тез тұтанатын материалдарды немесе сұйықтықтарды орналастырмаңыз.
16. Құрылғыны орнатуды тек осы нұсқаулықта сипатталған тәртіпке сәйкес орындаңыз.

17. Орнату, электр желісі мен газға қосу және жөндеу бойынша барлық операцияларды жергілікті газбен және электрмен жабдықтау компанияларының нұсқамаларына сәйкес сертификатталған маман жүргізуі тиіс. Қате орнату, қосу және / немесе жерге тұйықтау пайдаланушының өмірі мен денсаулығына қауіп төндіруі мүмкін.
18. Жұмыс кезінде құрылғы бетінің кейбір бөліктері өте ыстық болуы мүмкін. Құрылғымен жұмыс істеу кезінде киіміңіз, шашыңыз немесе денеңіздің ашық бөліктері ыстық ас пісіру бетіне тиіп кетпейтініне көз жеткізіңіз.
19. Металл заттарды (пышақтарды, шанышқыларды, қасықтарды және т.б.-ды) ыстық бетке қоймаңыз.
20. Олардың қауіпсіздігіне жауапты басқа адамдар бақылауды жүзеге асыратын жағдайларды қоспағанда, құрылғы балалардың және физикалық, сенсорлық немесе ақыл-ой қабілеттері шектеулі тұлғалардың пайдалануына арналмаған. Балаларға құрылғымен ойнауға рұқсат бермеңіз.
21. Қосылған құрылғыны қараусыз қалдырмаңыз. Дайындалатын тағамның ыдыс шетінен тасып қайнауы және/немесе төгілуі түтіндеуге және / немесе тұтануға әкелуі мүмкін. Тұтану жағдайында оны сөндіру үшін ешқашан суды пайдаланбаңыз. Электр мен газды өшіріп, отты тығыз матамен жабыңыз.
22. Құрылғыны жұмыс беті ретінде пайдаланбаңыз.
23. Ас үй ыдыстары мен басқа заттарды құрылғының бетінде қалдырмаңыз.
24. Құрылғыны үй-жайды жылыту үшін пайдаланбаңыз.
25. Пісіру аяқталғаннан кейін әрқашан темірпеш қақпағын сөндіріңіз.
26. Құрылғының бөліктерін өз бетіңізше жөндеуге, баптауға немесе ауыстыруға тырыспаңыз. Құрылғыны жөндеу үшін ең жақын сервистік орталыққа апарыңыз.
27. Құрылғы бетін тазалау үшін бу тазартқышты пайдаланбаңыз.
28. Құрылғының бетіне ауыр заттарды қоймаңыз немесе түсіріп алмаңыз.
29. Ас пісіру бетіне шықпаңыз.
30. Түбі тегіс емес ыдыс-аяқты пайдаланбаңыз.
31. Бетті тазарту үшін металл щеткаларды және/немесе қазақ тазартқыштарды пайдаланбаңыз.
32. Бұл құрылғы сыртқы таймер немесе бөлек қашықтан басқару жүйесі арқылы басқаруға арналмаған.
33. Тек металл ыдыс-аяқты пайдаланыңыз. Пластмасса ыдыс-аяқты пайдалану өрт тудыруы мүмкін. Бұл модель үшін қорғаныс пленкаларын пайдалану қарастырылмаған.
34. Ешқашан ыстық кәстрөлдер мен табаларды басқару тұтқаларына қоймаңыз. Бұл оларды зақымдау және істен шығару себебіне айналуы мүмкін.
35. Егер қандай да бір тұтқа бұралмаса, артық күш салмаңыз. Ауыстыру үшін сервистік орталыққа жүгініңіз.
36. Қызып жатқан жануар майын немесе майды қараусыз қалдырмаңыз. Бұл өртке әкелуі мүмкін. Егер бұл орын алса, ешқандай жағдайда отты судың көмегімен сөндірмеңіз. Электр қуатын және газдың берілуін өшіріп, жалынды тығыз көрпемен/қақпақпен/т.б.-мен жабыңыз.
37. Құрылғыны желіге адаптер арқылы қосқан кезде, желінің шамадан тыс жүктелмегеніне көз жеткізіңіз.

38. Бұл аспапты тек жақсы желдетілетін үй-жайларға орнатуға болады.
39. Орнатпас бұрын жергілікті тарату желілерінің сипаттамалары (газдың түрі мен қысымы, электр желісінің қуаты мен кернеуі) құрылғының сипаттамаларына сәйкес келетіндігін тексеру қажет.
40. Тазалау және/немесе қызмет көрсету бойынша кез келген әрекеттерді жүргізбес бұрын, осы электр аспабына газ бен электр энергиясының берілуін тоқтату қажет.
41. Қуат және газ беру кабелін оның ас пісіру панелінің қыздырылатын бөлшектерімен жанасуына жол бермеу үшін тұмбаға бекіту қажет.
42. Ас пісіру панеліне арналған қақпақтарды және балаларға арналған қорғаныс қоршауларын пайдаланбаңыз. Бұл жазатайым оқиғаға, мысалы, қатты қызып кету, өртену немесе материалдардың фрагменттерінің қабыршақтануы салдарына әкелуі мүмкін.
43. Ас пісіру панелі жұмыс істеп тұрғанда өтпе желдердің болмауын қадағалаңыз. Ауа ағыны темірпеш қақпақтарындағы жалынды сөндіруі мүмкін.
44. Желдетуге қойылатын талаптарға ерекше назар аудару керек: табиғи желдету саңылауларына кедергі жасамаңыз немесе механикалық желдету құрылғысын (сорғышты) орнатыңыз. Аспапты ұзақ немесе қарқынды пайдалану кезінде қосымша немесе одан да көп қарқынды желдету қажет болуы мүмкін: терезені ашыңыз немесе механикалық сорғыштың қуатын арттырыңыз.
45. Бұл құрылғы коммерциялық мақсаттарда пайдалануға арналмаған.



### Газдың шығып кетуі жағдайда

Егер газдың шығып кетуі орын алса:

- Жарықты қоспаңыз.
- Электр аспаптарын қоспаңыз/сөндірмеңіз және электр ашаларына қолыңызды тигізбеңіз.
- Телефонды пайдаланбаңыз.
- Құрылғыны пайдалануды тоқтатыңыз және газдың берілуін жабыңыз.
- Үй-жайды желдету үшін терезелерді ашыңыз.
- Сервистік орталыққа хабарласыңыз.

\* Тұрмыстық газ құрамында меркаптан бар, сондықтан оның концентрациясы тіпті 1/1000-ға жетсе де, газдың шығып кетуі орын алды деп ойлайсыз.

<b>Қауіпті</b>	Бұл ескертулерді елемей денсаулыққа зиян келтіруі немесе өлімге әкелуі мүмкін.
<b>Назар аударыңыз</b>	Бұл ескертулерді елемей денсаулыққа немесе мүлікке зиян келтіруі мүмкін.

# Орнату

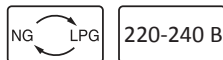


## Қауіпті

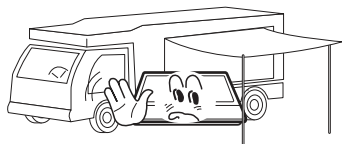
Бұл құрылғы жақсы желдетілетін жерлерде қауіпсіздік талаптарына сәйкес орнатылуы тиіс



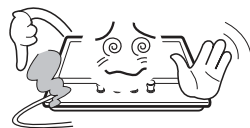
Орнатпас бұрын электр және газ желілерінің құрылғы талаптарына сәйкес келетініне көз жеткізіңіз



Кемелерде және дөңгелегі бар үйлерде орнату кезінде құрылғыны жылытқыш ретінде пайдаланбаңыз



Газ және электр кабельдері құрылғымен жанаспауы тиіс



## Назар аударыңыз

- Құрылғыны орнатуды білікті маман жүргізуі тиіс.
- Орнату талаптары құрылғыда көрсетілген.
- Құрылғыны қолданбас бұрын бүкіл қаптаманы ашыңыз.
- Құрылғыны орнатпас бұрын газ және электр кабельдерінің зақымданбағанына көз жеткізіңіз. Әйтпесе, оларды ауыстыру туралы сервистік орталыққа хабарласыңыз.
- 85 °С-ден жоғары температураға төзуге қабілетті материалдарды таңдаңыз.
- Егер өрт кездейсоқ сөндірілген болса (мысалы, өтпе желмен), газдың берілуін тоқтатыңыз және жанарғыны кем дегенде 1 минут жақпаңыз.
- Құрылғыны пайдалану үй-жайдағы температура мен ылғалдылықтың жоғарылауына әкеледі. Асүйдің дұрыс желдетілетініне көз жеткізіңіз: желдеткіш саңылауларды жаппаңыз немесе ауа сорғышты орнатпаңыз.
- Құрылғыны ұзақ уақыт пайдалану үй-жайды қосымша желдетуді қажет етуі мүмкін.

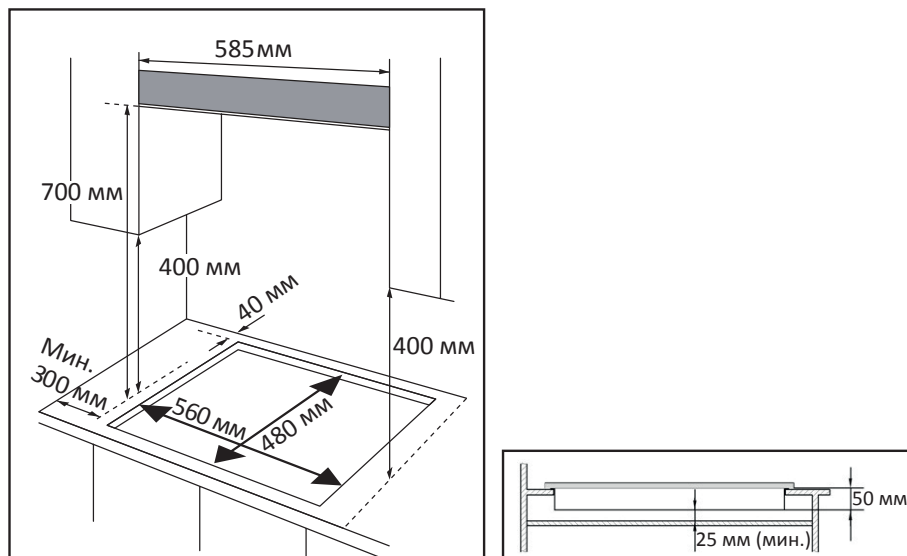
Суретте көрсетілген өлшемдерге сәйкес ас пісіру бетінің астындағы саңылауды кесіп алыңыз. Орнату және пайдалану үшін әрбір жағынан кем дегенде 5 см шақтама қажет. Электр тогымен зақымдануды және темірпеш қақпағынан шыққан жылудан туындаған пішімінің өзгеруіне жол бермеу үшін ыстыққа төзімді және жұмыс бетінен оқшауланған материалдарды (сіңірілмеген сүректі және ұқсас талшықты немесе гигроскопиялық материалдар жұмыс беті ретінде пайдаланылмауы керек) таңдауыңызды өтінеміз.



### Назар аударыңыз

Ас пісіру панелі ас үй блогына немесе ені 600 мм үстелдің үстіңгі тақтайына орнатылуы тиіс, бұл ретте келесі ең аз қашықтықтарға рұқсат етіледі:

1. Жұмыс аймағының үстінде — кемінде 700 мм.
2. Жұмыс аймағының артқы жағы мен қабырға арасында — 40 мм.
3. Ас пісіру беті орналасқан бет пен оның жанында ілулі тұрған шкафтар арасында — 400 мм.
4. Құрылғы мен кез келген жанғыш материалдар арасында — 50 мм.
5. Плитаның төменгі бөлігі мен оның астында орналасқан заттар арасында — 25 мм.

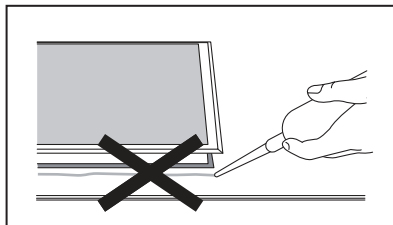


Өлшемдері ас пісіру беті мен асүйлік ауа сорғышқа дейінгі қашықтықты ескере отырып көрсетілген.

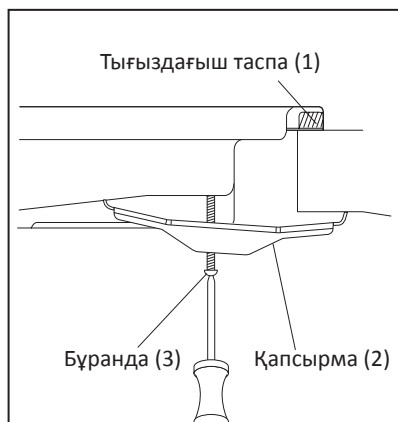


1. Ыдыс-аяққа арналған торларды, қақпақтарды және жанарғылардың жарғыштарын алыңыз, ас пісіру панелін төменгі бөлігін жоғары қаратып төңкеріп, оны жұмсақ матаға қойыңыз.
2. Ас пісіру бетінің периметрі бойынша төменгі жағына тығыздағыш таспаны жабыстырыңыз.

**Ескерту:** тығыздағыш таспаның қалыңдығы — 3 мм, ені — 10 мм.

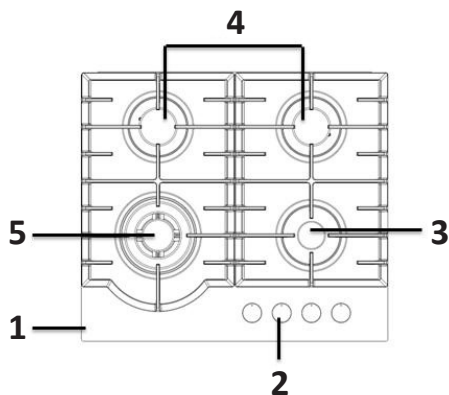


Саңылауды тығыздау үшін силикон қымтақты пайдаланбаңыз. Бұл жөндеу қажет болған жағдайда құрылғыны ойықтан шығару кезінде қиындықтарға әкеледі.



1. Қапсырмаларды (2) олар еркін айнала алатындай етіп, бұрандалармен (3) ас пісіру бетіне бұраңыз.
2. Ас пісіру бетін дайындалған саңылауға салыңыз және оны тегістеңіз. Ас пісіру беті бүкіл периметрі бойынша үстелдің үстіңгі тақтайшасының шетіне тіреліп тұратындай етіп панельдің шеттерін басыңыз.
3. Қапсырмаларды (2) олар жұмыс бетінің бір бөлігін жауып тұратындай етіп туралаңыз және құрылғыны бекіту үшін бұрандаларды (3) қатайтыңыз.

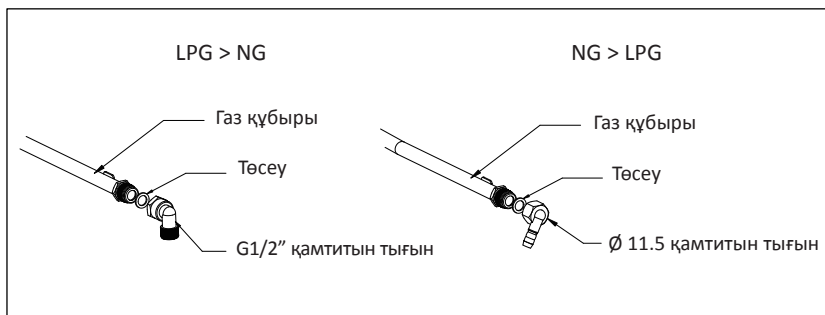
## Құрылғы схемасы



1. Шыңдалған шыныдан жасалған панель.
2. Реттеушілер.
3. Шағын қыздырғыш.
4. Орташа қыздырғыштар.
5. Үлкен қыздырғыш.

## Газға қосу

Ас пісіру бетін газ желісіне қосуды білікті персонал немесе техникалық мамандар жүргізуі тиіс. Құрылғыға зақым келтірмеу және жарақат алмау үшін плитаны өзіңіз орнатпаңыз.



## Темірпеш қақпақтарының сипаттамалары

Газ түрі және қысым	Жылу бөлу және бүріккіштердің өлшемі (мм)			
	Үлкен	Орташа	Орташа	Кіші
	3,3 кВт (239,75 г/ч)	1,75 кВт (127,14 г/ч)	1,75 кВт (127,14 г/ч)	1,0 кВт (72,65 г/ч)
G30 29 мбар	0,94	0,65	0,65	0,52
G20 20 мбар	1,27	0,94	0,94	0,72

## Электр желісіне қосу

- Құрылғы жерге тұйықталған болуы тиіс.
- Құрылғы 220–240 В, 50–60 Гц қуат көзіне қосылуы керек.
- Сымдар келесі түс кодына сәйкес белгіленеді:
  - Жасыл/сары = Жерге тұйықтау.
  - Көгілдір = Нөл.
  - Қоңыр = Фаза.

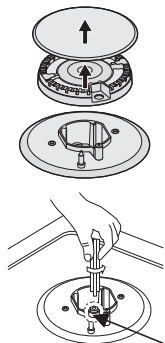
Сары/жасыл сым «Е» әрпімен немесе «Жерге тұйықтау» таңбашасымен белгіленген терминалға қосылуы керек.

## Газ типін өзгерту



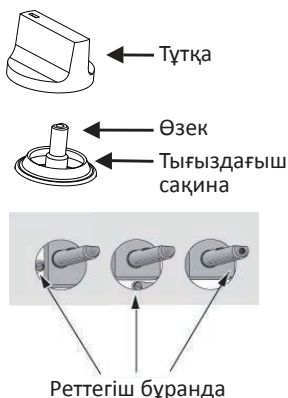
- Газ типін өзгерту кезінде барлық сақтық шараларын сақтаңыз.
- Барлық жұмыстарды білікті мамандар орындауы тиіс.
- Жұмысты бастамас бұрын құрылғыны электр және газ желілерінен ажыратыңыз.

## Жанарғы инжекторын ауыстыру



1. Торды, жанарғы қақпағын және жарғышты шешіп алыңыз.
2. Инжекторды 7 мм тұқыр кілттің көмегімен бұрап алыңыз да, оны тиісті инжектормен ауыстырыңыз.
3. Жанарғыны мұқият құрастырыңыз.
4. Инжекторларды ауыстырғаннан кейін оларды ұқыпты қатайтыңыз.

## Минималды отты баптау



1. Тұтқаны ең төменгі қалыпқа бұраңыз.
2. Тұтқаны шешіп, кішкене бұрағышты өзектің ортасына орналастырыңыз.
3. Дұрыс бапталған жалынның биіктігі 3-4 мм.
  - Пропанды/бутанды пайдаланған кезде реттегіш бұранданы тірелгенше қатайту керек.
  - Тұтқаны орнатыңыз.
  - Тұтқаны максимал күйден минимал күйге дейін жылдам бұрған кезде жалынның сөнбейтініне көз жеткізіңіз.
4. Бұл процедураны барлық реттегіштер үшін қайталаңыз.



## Назар аударыңыз

- Реттегіш өзегіне зақым келтірмеңіз: ақаулық пайда болған жағдайда оны ауыстырған жөн.
- Жанарғыны орнатпас бұрын, инжектордың ештеңемен бітелмегеніне көз жеткізіңіз.
- Газ типін әрбір ауыстыру кезінде (сабынды сумен және/немесе газ детекторымен) оның шығып кетуі орын алмайтынын тексеріңіз.

## Құрылғымен жұмыс

Құрылғының жанына оңай жанғыш материалдарды қоймаңыз



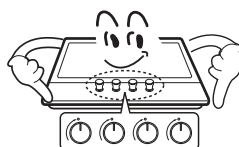
Тез бұзылатын азық-түліктерді, пластик ыдыстарды және басқа да заттарды құрылғының үстіне және астына қоймаңыз



Аэрозольдерді жұмыс істеп тұрған құрылғыға жақын жерде шашыратпаңыз

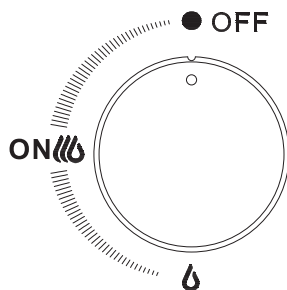


Басқару тұтқалары құрылғы пайдаланылмаған кезде «●» күйінде болуы тиіс



## Басқару

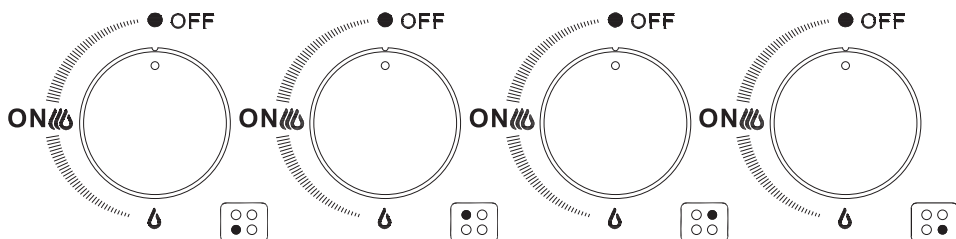
- Газ беру өшірулі.
- ☾☾☾ Максималды жану қуаты.
- ☾ Минималды жану қуаты.



- Минималды жану қуаты басқару тұтқасын сағат тіліне қарсы бағытта бұру арқылы орнатылады.
- Құрылғымен жұмыс істеу кезінде қыздыру қуатын тұтқа көмегімен (минимал және максимал мән арасындағы аралықта) өзгертіңіз.
- Тұтқаның сол жағындағы жұмыс бетіндегі таңба пайдаланылып жатқан жарнағыны білдіреді.


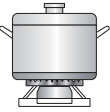

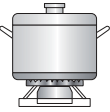

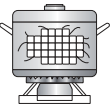
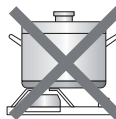
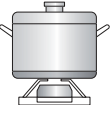



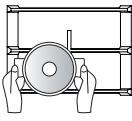
## Автоматты тұтату және газды басқару жүйесі

Әрбір жанарғы газды басқару жүйесімен жабдықталған. Газдың шығып кетуі (жанарғының жалыны байқаусызда өшіп қалған) пайда болған кезде арнайы механизм ас пісіру бетінің ішіне газдың берілуін толығымен жабады.



1. Таңдалған жанарғының реттегішін басыңыз және оны максималды қуат деңгейіне дейін сағат тіліне қарсы бұраңыз. Реттегіш басылған кезде газ беріліп, ұшқын разряды жанады (сіз іске қосылған электрлік тұтану шертпегін естисіз).
2. Жанарғы жанған кезде, максималды деңгейді ұстап тұра отырып, 15 секунд күтіңіз, содан кейін реттегішті жіберіп, оны қажетті қалыпқа бұраңыз.
3. Егер тұтанбаса, жанарғыны өшіріп, жанарғыны қайта тұтатпас бұрын кем дегенде 1 минут күтіңіз.
4. Жанарғыны өшіру үшін реттегішті «●» күйіне ауыстырыңыз.
5. Электр тогы болмаған жағдайда, сіріңкемен тұтатуыңызға болады, бірақ сақ болыңыз.

## Дұрыс ыдыс-аяқты таңдау

	X		✓
	Үлкен темірпеш қақпақта-рында кішкентай ди-аметрлі ыдыс-аяқты пайдаланбаңыз. Жалын ыдыс-аяқтың қабырғасы-на тиіп кетпеуі керек	Әрбір темірпеш қақпағы-ның өлшемдеріне сәйкес келетін ыдыс-аяқты пайдаланыңыз	
	Қақпағы жоқ ыдыс-аяқты пайдаланбаңыз немесе қақпақты жартылай жа-уып пісірмеңіз	Тамақ дайындау кезінде әрдайым ыдыс-аяқтарды қақпақпен жабыңыз	
	Плитада тұрақсыз тұра-тын тегіс емес немесе қи-сық түбі бар ыдыс-аяқты пайдаланбаңыз	Әрқашан қалың, тегіс түбі бар ыдыс-аяқты пайдала-ныңыз	
	Ыдыс-аяқты жанарғының шетіне қоймаңыз, ол төң-керіліп кетуі мүмкін  Үлкен диаметрлі ыдыс-а-яқты басқару тұтқалары-ның жанында орналасқан темірпеш қақпағына орнатпаңыз. Шамадан тыс қызу тұтқаларды зақымдауы мүмкін	Әрқашан кәстрөлді орта-сына орналастырыңыз	
	Ешқашан ыдыс-аяқты темірпеш қақпағының жанарғысына тікелей қоймаңыз	Ыдыс-аяқты торларға орнатыңыз	
	Жанарғы мен ыдыс-а-яқтың түбі арасына ештеңе қоймаңыз		
	Құрылғының бетіне ауыр заттарды салмаңыз және ештеңені түсіріп алмаңыз	Ыдыс-аяқты пайдаланған кезде абай болыңыз	

- Ыдыс-аяқты бірден бірнеше темірпеш қақпақтарында қыздыру ұсынылмай-ды, себебі бұл құрылғыны зақымдауы мүмкін.
- Тамақ дайындау аяқталғаннан кейін жанарғы жарғышын, торларды және басқа да ыстық беттерді ұстамаңыз.

Жанарғы	Ыдыс-аяқ түбінің диаметрі (мм)	
	Мин.	Макс.
Үлкен	240	260
Орташа	120	220
Кіші	80	160



Өлшемі жанарғы шегінен шығып кететін ыдыс-аяқты пайдаланбаңыз.

## Күтім және қызмет көрсету



### Қауіпті

Ешқашан қазақ немесе сілтілі тазартқыш құралдарды пайдаланбаңыз



Жөндеу және қызмет көрсету жұмыстарын тек білікті мамандар жүргізуі керек



### Назар аударыңыз

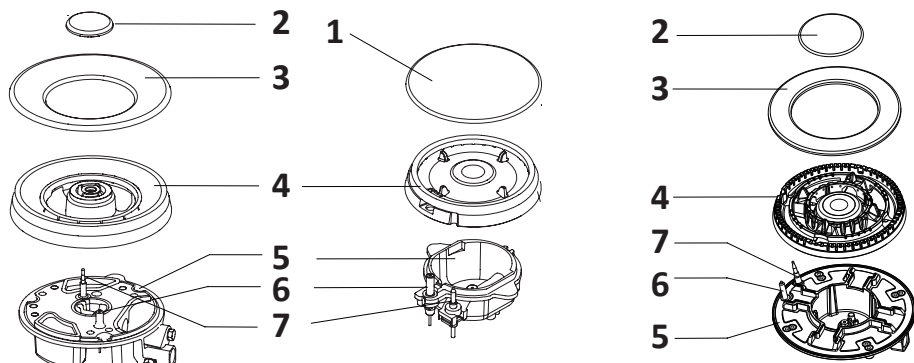
- Қызмет көрсетуді бастамас бұрын ас пісіру бетін міндетті түрде газ бен электр тогынан ажыратыңыз.
- Ас пісіру бетінің барлық элементтері толығымен суығанына көз жеткізіңіз.
- Әрбір қолданғаннан кейін құрылғының бетін сүртіңіз.
- Қазақ тазартқыш құралдар құрылғының бетін зақымдауы мүмкін.
- Құрылғыны жұмсақ жуғыш затпен тазартыңыз.
- Әрқашан жанарғы бөлшектері мен торларды құрғатып сүртіңіз.

Пайдаланыңыз		Қолданбаңыз	
 Жұмсақ мата		 Нейлон щеткасы	 Қышқылдар/ сілтілер
 Бейтарап жуғыш құралдар		 Тағамдық май	 Еріткіштер
		 Қажақтар	 Металл щеткалар

Бөлшектер	Тазалау әдісі
Торлар, реттегіштер	<ul style="list-style-type: none"> <li>• Торларды алыңыз.</li> <li>• Торлар мен реттегіштерді дымқыл мата, бейтарап жуғыш зат және жылы су көмегімен тазалаңыз. Қатты кірді кетіру үшін бөлшектерді алдын-ала жібітіңіз.</li> <li>• Бөлшектерді таза, жұмсақ матамен құрғатып сүртіңіз.</li> </ul>
Ас пісіру беті	<ul style="list-style-type: none"> <li>• Бетті аздап жуғыш құрал қосылған сәл дымқыл жұмсақ матамен үнемі сүртіп тұрыңыз.</li> <li>• Тазартқаннан кейін бетті мұқият құрғатыңыз.</li> <li>• Коррозия қаупін болдырмау үшін бетті тұзды сұйықтықтан немесе тамақтан бірден тазалаңыз.</li> <li>• Тот баспайтын болаттан жасалған құрылғы бөлшектері уақыт өте келе түссізденуі мүмкін. Бұл қалыпты құбылыс, себебі олар жоғары температуралардың әсеріне ұшырайды. Бұл бөлшектерді тот баспайтын болат үшін жарамды құралдармен тазалаңыз.</li> </ul>
Темірпеш қақпақтары	<ul style="list-style-type: none"> <li>• Темірпеш қақпақтары мен жарғыштарды жоғары және жоғарғы панельден бір жаққа қарай тартып шешіп алыңыз.</li> <li>• Оларды аз мөлшерде жуғыш құрал қосылған ыстық суға батырыңыз.</li> <li>• Темірпеш қақпақтарын тазалағаннан кейін оларды мұқият құрғатыңыз.</li> <li>• Темірпеш қақпақтары тостақтарының бекітілген бөліктерін дымқыл, содан кейін құрғақ матамен сүртіңіз.</li> <li>• Тұтату және жалынды басқару құрылғыларын жақсылап сығылған матамен мұқият сүртіңіз, содан кейін таза матамен құрғатып сүртіңіз.</li> <li>• Темірпеш қақпақтарын ас пісіру бетіне қоймас бұрын инжекторлардың бітелмегеніне көз жеткізіңіз.</li> </ul>



## Жанарғыны құрастыру



1. Жанарғы жарғышты (4) жанарғы табақшасына (5) орнатыңыз. Жанарғы жарғышының тұтандыру білтесіне (6) және жылу сезгіш элементке (7) қатысты дұрыс орнатылғанына көз жеткізіңіз.
2. Жанарғы қақпағын (1,2,3) жоғарыдан жарғыштың дәл ортасына (4) орнатыңыз (жарғыштың орталық сұққыштары жанарғы қақпағының ойығына кіреді).



Тазалағаннан кейін бөлшектерді дұрыс ретпен жинаңыз.

- Бөлшектердің жоғарғы және төменгі жақтарын шатастырмаңыз.
- Сұққыштар тиісті ойықтарға дәл кіруі керек.

## Техникалық сипаттамалары

- Үлгісі: LD4GTSS.
- Сауда белгісі: DEXP.
- Газ санаты: II2H3+.
- Газ қысымы: NG G20 20 мбар (LPG G30 29 мбар).
- Желінің кернеуі / жиілігі: 220-240 В / 50–60 Гц.
- Қыздыру аймақтарының қуаты:
  - 1 x 3,3 кВт.
  - 1 x 1,75 кВт.
  - 1 x 1,75 кВт.
  - 1 x 1 кВт.
- Құрылғының өлшемдері: 585x505x110 мм.
- Ас пісіру беті жасалған материал: тот баспайтын болат.
- Тор материалы: шойын.
- Сымды бекіту түрі: Y.
- Электр тогының зақымдануынан қорғау класы: I.
- Басқарылуы: қолмен.
- Электр тұтату жүйесі.
- Газды бақылау жүйесі.
- Жабдық: Пісіру беті, тор, қапсырмалар (4 дана), бекіту бұрандалары (4 дана), поролонды төсеме, пайдаланушы нұсқаулығы.
- Қолдану саласы: тұрмыстық.

## Ықтимал проблемалар мен олардың шешімі

Проблема	Ықтимал себебі	Ықтимал шешімі
Электр тұтатқыш жұмыс істемейді	Электр желісінде кернеу жоқ	Электр желісіндегі кернеуді тексеріңіз
	Ас пісіру беті қосылмаған	Ас пісіру бетін электр желісіне қосыңыз
	Қуат кабелі ақаулы	Кабельді авторизацияланған сервистік орталықта ауыстырыңыз
	Жанарғы дымқыл	Жанарғы қақпақтары мен шамдарды құрғатып сүртіңіз
	Шамдар мен жанарғылар арасында азық-түліктердің немесе жуғыш құралдардың қалдықтары жиналған	Ластануды жойыңыз
	Жанарғы қақпағы нашар орнатылған	Жанарғы қақпағын дұрыс орнатыңыз
Жалын біркелкі емес	Жанарғының тесігі ластанған	Жанарғының тесіктерін тазалаңыз
Газ шықпайды немесе біркелкі шықпайды	Газ беру аралық шұралармен жабылған	Аралық шұраны ашыңыз
	Баллондағы газ бітуде	Баллонды тексеріп, қажет болған жағдайда оны жаңасына ауыстырыңыз
Тұтқаны босатқаннан кейін бірден темірпеш қақпағындағы жалын сөнеді	Тұтқа қажетті уақыт ішінде басылған күйде ұсталмады	Жалын тұтанғаннан кейін тұтқаны бірнеше секунд бойын басып, ұстап тұрыңыз
	Жанарғының тесіктері ластанған	Жанарғының тесіктерін тазалаңыз
Үй-жайда газ иісі бар	Темірпеш қақпағы ашық	Темірпеш қақпағы шүмегін жабыңыз
	Газ баллоны нашар қосылған	Газ баллонының саңылаусыз қосылуын тексеріңіз
	Газдың шығып кетуі	Негізгі газ шұрасын жабыңыз, үй-жайды желдетіңіз және газбен жабдықтау жүйелерін тексеруді және сертификаттауды жүргізуге құқылы маманмен шұғыл хабарласыңыз. Жүйеден немесе құрылғының өзінен газдың шығып кетуін тексеру орындалмайынша, тұрмыстық аспаптарды пайдаланбаңыз және от жақпаңыз

## Монтаждау, сақтау, тасу (тасымалдау), сату және кәдеге жарату ережелері мен шарттары

- Құрылғыны монтаждау ережелері мен шарттары осы Нұсқаулықтың «Орна-ту» бөлімінде сипатталған.
- Құрылғы қаптамада, өндірушінің және тұтынушының жылытылатын үй-жай-ларын-да 5°C -ден 40°C-ге дейінгі ауа температурасында және ауаның 80%-дан аспайтын салыстырмалы ылғалдылығында сақталуы тиіс. Үй-жайларда коррозия тудыратын агрессивті қоспалар (қышқыл булары, сілтілер) болмауы тиіс.
- Құрылғының дұрыс тасымалдануын қамтамасыз ету үшін келесі талаптарды сақтау қажет:
  - құрылғыдан бар болса, барлық ішкі керек-жарақтарын шығарып алып, оларды бөлек ораңыз;
  - құрылғының жұмысқа жарамдылығы мен сыртқы түрін сақтау үшін оның қаптамасының дұрыстығына көз жеткізіңіз (ірі габаритті техниканы сыни жерлерде гофрленген картоннан жасалған астарлары бар полиэтилен немесе бұдырлы пленкаға орау қажет);
  - көлік құралында жылжытылу мүмкіндігін жою үшін құрылғыны белдіктермен мықтап бекітіңіз;
  - сыртқы ортаның әсерін толығымен жою үшін тек жабық көлікті пайдаланыңыз;
  - тиеу-түсіру жұмыстарын орындау кезінде қаптаманың өте сақтықпен қаралуын қамтамасыз етіңіз.
- Құрылғы ұқыпты ұстауды талап етеді, оны шаңның, ластың, соққылардың, ылғалдың, оттың және т.б. әсерінен қорғаңыз.
- Құрылғыны өткізу жергілікті заңнамаға сәйкес жүргізілуі тиіс.
- Осы бұйымды жою қалдықтарды қайта өңдеу жөніндегі жергілікті нормалар мен ережелерге сәйкес жүзеге асырылуға тиіс. Осы бұйымды дұрыс жоюды қамтамасыз ете отырып, сіз қоршаған ортаға және адам денсаулығына зиянды зиянды болдырмауға және материалдық ресурстарды ұтымды пайдалануға көмектесесіз. Бұл бұйымды қабылдау және жою пункттері туралы қосымша ақпаратты жергілікті муниципалды органдардан немесе тұрмыстық қалдықтарды шығаратын кәсіпорыннан алуға болады.
- Құрылғының ақаулығы анықталғанда дереу авторизацияланған сервистік орталыққа жүгіну немесе құрылғыны кәдеге жарату қажет.

## Қосымша ақпарат

**Өндіруші:** Гуандун Хуатэк Сай-Тэк Ко., Лтд.  
6 қабат, А ғим., Шуньтай өнеркәсіптік паркі, № 2, Хуацзинь көш., Наньтоу,  
Чжуншань қ, Гуандун пров., Қытай.

Қытайда жасалған.

**Импортер / юр. лицо, принимающее претензии в Республике Казахстан:**  
ТОО «ДНС КАЗАХСТАН», г. Астана, р-н Сарыарқа, пр-т Сарыарқа, зд. 12,  
Республика Казахстан.

**Импорттаушы / Қазақстан Республикасында талаптар қабылдайтын заңды тұлға:** «DNS QAZAQSTAN (ДНС КАЗАХСТАН)» ЖШС, Астана қ-ы, Сарыарқа ауданы, Сарыарқа д-лы, 12 ғ-т, Қазақстан Республикасы.

**Адрес электронной почты / электронды пошта мекен-жайы:** info@dns-shop.kz

Тауар Кеден одағының техникалық регламентінің талаптарына сәйкес келеді  
КО ТР 016/2011 «Газ тәрізді отынмен жұмыс істейтін аппараттардың қауіпсіздігі туралы».

Бұйымның сыртқы көрінісі және оның сипаттамалары алдын ала ескертусіз өзгерістерге ұшыратылуы мүмкін.

**Интернеттегі мекенжайы:** www.dexp.club



Өндіріс күні пайдаланушы нұсқаулығының орыс тіліндегі нұсқасында көрсетілген.

V.5

# Кепілдік талоны

SN/IMEI: \_\_\_\_\_

Кепілдікке қойылған күні: \_\_\_\_\_

Өндіруші бүкіл кепілдік мерзімі ішінде құрылғының үздіксіз жұмыс істеуіне, сондай-ақ материалдар мен жинақтарда ақаулардың болмауына кепілдік береді. Кепілдік кезеңі бұйымды сатып алған сәттен басталады және тек қана жаңа өнімдерге қолданылады.

Кепілдік қызмет көрсетуге пайдаланушы нұсқаулығына сәйкес бұйымды пайдалану шартымен кепілдік мерзімі ішінде тұтынушының кесірінен істен шықпаған элементтерді тегін жөндеу немесе ауыстыру кіреді. Элементтерді жөндеу немесе ауыстыру уәкілетті сервистік орталықтардың аумағында жүргізіледі.

Кепілдік мерзімі: 12 ай.

Пайдалану мерзімі: 60 ай.

Сервистік орталықтардың өзекті тізімі келесі мекенжай бойынша:

<https://www.dns-shop.kz/service-center/>

**Кепілдік міндеттемелер және тегін сервистік қызмет көрсету, егер оларды ауыстыру бұйымды бөлшектеуге байланысты болмаса, тауардың жиынтықтылығына кіретін, төменде аталған керек-жарақтарға қолданылмайды:**

- ҚБП (Қашықтан басқару пультіне) арналған қуат элементтері (батареялар).
- Жалғағыш кабельдер, антенналар және оларға арналған жалғастырғыш тетіктер, құлаққаптар, микрофондар, «HANDS-FREE» құрылғылары; жиынтықта жеткізілетін әртүрлі типтегі ақпарат тасымалдағыштар, бағдарламалық құрал (БҚ) және драйверлер (бұйымның қатты магниттік дискілердегі жинақтағышқа алдын ала орнатылған БҚ-ны қоса алғанда, бірақ онымен шектелмей), сыртқы енгізу-шығару құрылғылары және манипуляторлар.
- Қаптар, сөмкелер, белдіктер, тасымалдауға арналған баулар, монтаждық керек-жарақтар, құрал-саймандар, бұйымға қоса берілетін құжаттама.
- Табиғи тозуға ұшырайтын шығын материалдары мен бөлшектер.



## **Өндіруші келесі жағдайларда кепілдік міндеттемелерге ие болмайды:**

- Кепілдік мерзімі аяқталды.
- Егер жеке (тұрмыстық, отбасылық) қажеттіліктерге арналған бұйым кәсіпкерлік қызметті жүзеге асыру үшін, сондай-ақ оның тікелей міндетіне сәйкес келмейтін басқа мақсаттарда пайдаланылған болса.
- Өндіруші бұйымды пайдалану кезінде пайдаланушы нұсқаулығының талаптарын бұзу, бұйымды орнату және оған қызмет көрсету жөніндегі ұсынымдарды, қосу ережелерін (бұйымның өзіне де, онымен байланысты бұйымдарға да сәйкес келмейтін желілік кернеудің әсері нәтижесінде туындаған қысқа тұйықталулар), бұйымды сақтау және тасымалдау кезінде өнім иесі және/немесе үшінші тұлғалар шеккен ықтимал материалдық, моральдық және өзге де зиян үшін жауапты болмайды.
- Механикалық зақымданудың барлық жағдайлары: өнімді пайдалану кезінде алынған сызаттар, жарықтар, деформациялар, соққы іздері, майысулар, кептелістер және т.б.
- Түрлендірулерді, рұқсат етілмеген жөндеулерді осындай жұмыстарды жүргізуге уәкілетті емес адамдар жүргізген жағдайлар. Егер ақаулық конструкцияны немесе бұйымның схемасын өзгерту, Өндіруші қарастырмаған сыртқы құрылғыларды қосу, Қазақстан Республикасының заңнамасына сай сәйкестік сертификаты жоқ құрылғыны пайдалану салдарынан туындаған болса.
- Егер бұйымның ақауы еңсерілмейтін күштің әсерінен (табиғи элементтер, өрт, су тасқыны, жер сілкінісі, тұрмыстық факторлар және Өндірушіге тәуелді емес басқа жағдайлар) немесе Өндіруші болжай алмаған үшінші тұлғалардың әрекеттерінен туындаса. Бұйымның толық немесе ішінара істен шығуына алып келген бұйымның ішіне бөгде заттардың, өзге денелердің, заттектердің, сұйықтықтардың, жәндіктердің немесе жануарлардың түсуінен, агрессивті ортаның әсерінен, жоғары ылғалдылықтан, жоғары температуралардан туындаған ақау.
- Бұйымды сәйкестендіру (сериялық нөмірі) жоқ немесе сәйкес келмейді. Егер зақымданулар (кемшіліктер) зиянды бағдарламалық қамтаманың; БҚ ұсынушысының осы қызметті ұсынбауына байланысты мүмкіндігінсіз бұйымның бағдарламалық ресурстарына қолжетімділіктің болмауына әкеп соққан құпиясөздерді (кодтарды) оларды жинау/қалпына келтіру мүмкіндігінсіз орнату, ауыстыру немесе жою әсерінен туындаса.
- Егер жұмыстың ақаулықтары қуат беруші, кабельдік, телекоммуникациялық желілердің, радиосигнал қуатының стандарттарға немесе техникалық регламенттеріне сәйкес келмеуінен, оның ішінде бедер ерекшеліктерінен және басқа да осыған ұқсас сыртқы факторлардан, бұйымның желі әрекет ететін шекарада немесе аймақтан тыс жерде пайдаланылуынан туындаған болса.
- Егер зақымданулар стандартты емес (түпнұсқалық емес) және/немесе сапасыз (зақымданған) шығыс материалдарын, керек-жарақтарды, қосалқы бөлшектерді, қуат беру элементтерін, әртүрлі үлгідегі ақпарат тасымалдағыштарды (CD, DVD дискілерді, жад карталарын, SIM карталарын, картридждерді қоса алғанда) пайдаланудан туындаса.
- Егер кемшіліктер үйлесімсіз контентті (әуендерді, графиканы, бейне және басқа файлдарды, Java қосымшаларын және оларға ұқсас бағдарламаларды) алуға, орнатуға және пайдалануға байланысты туындаған болса.
- Осы бұйыммен жанасып жұмыс істейтін басқа жабдыққа келтірілген залалға.





