

# DEXP LDT03-23M

## теледидарына арналған кронштейн

### Құрылғының арналуы

Теледидарына арналған кронштейн диагоналі 32''-тен 55''-ге дейінгі теледидардың кез келген моделін орналастыруға арналған.

### Сақтық шаралары

- Максималды рұқсат берілетін салмақтан асырмаңыз.
- Плазмастенді жылу және қыздыру аспаптарына тікелей жақын жерде пайдаланған кезде оның беті пайдалану кезінде қызып кетуден қорғалуы тиіс. Жиһаз элементтерінің қызу температурасы +40 °С аспауы тиіс.
- Плазмастенді ашық отқа жақын орнатпаңыз.
- Жиһаз өнімдерін пайдаланған кезде жиһаз бұйымдарының еденмен жанасатын элементтеріне су және өзге сұйықтықтар төгілмеуі қажет.

### Техникалық сипаттамалары

- Үлгісі: LDT03-23M.
- Сауда белгісі: DEXP.
- Кронштейнге түсетін максималды жүктеме: 40 кг.
- VESA өлшемі: 100x200, 200x100, 200x200, 300x200, 300x300, 400x200, 400x300, 400x400.
- Минималды биіктігі: 360 мм.
- Максималды биіктігі: 550 мм.
- Экранның минималды диагоналі: 32''.
- Экранның максималды диагоналі: 55''.
- Көлбеу бұрышы: ±35°.
- Кабель - арна: бар.
- Габариттері: 434 x 260 x 666 мм.
- Қолдану саласы: тұрмыстық.

### Кепілдік туралы ақпарат

Өндіруші бүкіл кепілдік мерзімі ішінде құрылғының үздіксіз жұмыс істейтініне, сондай-ақ материалдар мен құрастырылымда ақаулар болмайтынына кепілдік береді. Кепілдік кезеңі бұйымды сатып алған сәттен бастап есептеледі және тек жаңа өнімдерге ғана қолданылады. Кепілдік қызмет көрсетуге пайдаланушы нұсқаулығына сәйкес бұйымды пайдалану шартымен кепілдік мерзімі ішінде тұтынушының кінәсінен тыс істен шыққан элементтерді тегін жөндеу немесе ауыстыру кіреді. Элементтерді жөндеу немесе ауыстыру уәкілетті сервис орталықтарының аумағында жүргізіледі. Сервис орталықтарының өзекті тізімі мына адрес бойынша: <http://www.dns-shop.ru/technical-support/>.

# Монтаждау, сақтау, тасу (тасымалдау), өткізу және кәдеге жарату ережелері мен шарттары

- Құрылғыны орнату ережелері мен шарттары пайдалану нұсқаулығының «Сборка» бөлімінде сипатталған.
- Құрылғы дайындаушы мен тұтынушының жылытылатын үй-жайларында 5 °С-тан 40 °С-қа дейінгі ауа температурасында және 80 %-тен аспайтын салыстырмалы ауа ылғалдылығында қаптамада сақталуы тиіс. Үй-жайларда коррозияны тудыратын жемір қоспалар (қышқылдардың, сілтілердің булары) болмауы тиіс.
- Құрылғы құрғақ ортада тасымалдануы тиіс.
- Құрылғы ұқыпты ұстауды қажет етеді, оны шаң, кір, соққы, ылғал, от және т.б. әсерінен сақтаңыз.
- Құрылғыны өткізу жергілікті заңнамаға сәйкес жүргізілуі тиіс.
- Құрылғының ақаулығы анықталған жағдайда, дереу авторландырылған сервис орталығына хабарласыңыз немесе құрылғыны кәдеге жаратыңыз.
- Бұл бұйымды кәдеге жарату қалдықтарды қайта өңдеу жөніндегі жергілікті нормалар мен ережелерге сай жүзеге асырылуы тиіс. Осы өнімнің кәдеге дұрыс жаратылуын қамтамасыз ете отырып, Сіз қалдықтарды бақыламай шығару нәтижесінде қоршаған орта мен адамның денсаулығына келетін әлеуетті зиянды болдырмауға және материалдық ресурстарды ұтымды пайдалануға көмектесесіз. Осы өнімді қабылдау және кәдеге жарату пункттері туралы толығырақ ақпаратты жергілікті муниципалдық органдарда немесе тұрмыстық қоқысты шығаратын кәсіпорыннан білуге болады.

## Қосымша ақпарат

**Өндіруші:** Цыси Пужуй Метал Продактс Ко., Лтд.

Өнеркәсіптік даму аймағы, Тяньян а., Луншань, Цыси қ., Чжэцзян пров., Қытай. Қытайда жасалған.

Тауар КО ТР (ЕАЭО) талаптарына сәйкес келеді.

**Импортер / юр. лицо, принимающее претензии в Казахстане:**

ТОО «ДНС КАЗАХСТАН», г. Нұр-Сұлтан, р-н Сарыарқа, пр-т Сарыарқа, з/д. 12, Казахстан.

**Импорттаушы / Қазақстанда шағымдар қабылдайтын заңды тұлға:**

«DNS QAZAQSTAN (ДНС КАЗАХСТАН)» ЖШС, Нұр-Сұлтан қаласы, Сарыарқа ауданы, Даңғылы Сарыарқа, ғимарат 12, Қазақстан.

Кепілдік мерзімі: 36 ай.

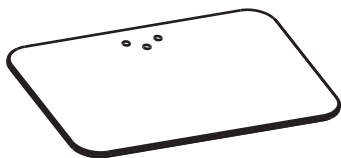
Пайдалану мерзімі: 60 ай.

Өндіріс күні пайдаланушы нұсқаулығының орыс тіліндегі нұсқасында көрсетілген.

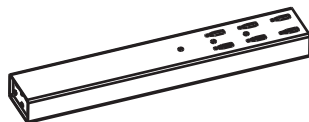
Бұйымның сыртқы түрі және оның сипаттамалары алдын ала мәлім-деусіз өзгерістерге ұшырауы мүмкін.

V.8 

# Сборка



A (x1)



B (x1)



E (x2)



F (x1)



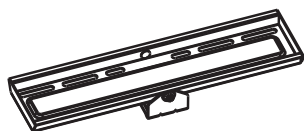
G (x1)



H (x2)



I (x4)



C (x1)



D (x2)



M-A (x4)  
M5x14



M-B (x4)  
M6x14



M-C (x4)  
M6x30



M-D (x4)  
M8x30



J (x3)  
M6x25



K (x1)  
M6x50



L (x3)



M (x3)



M-E (x4)  
M8x50



M-F (x4)

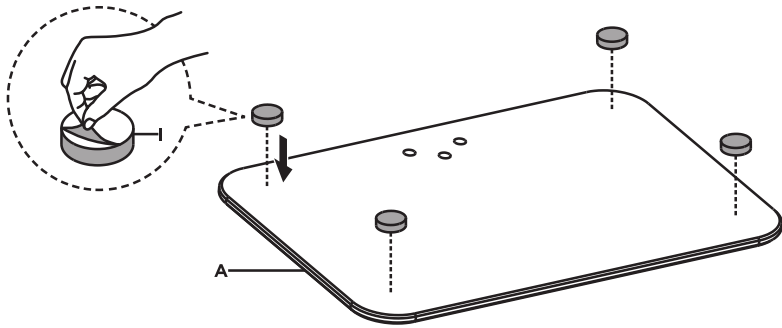


M-G (x8)

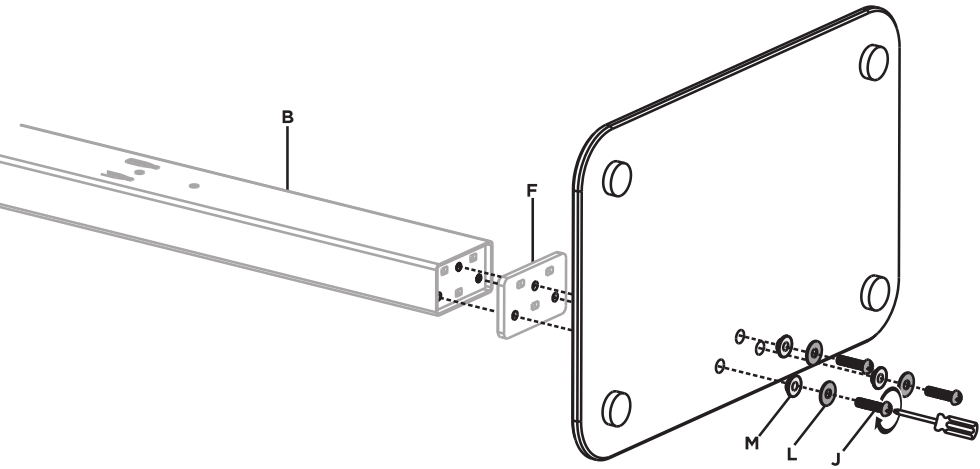


M-H (x8)

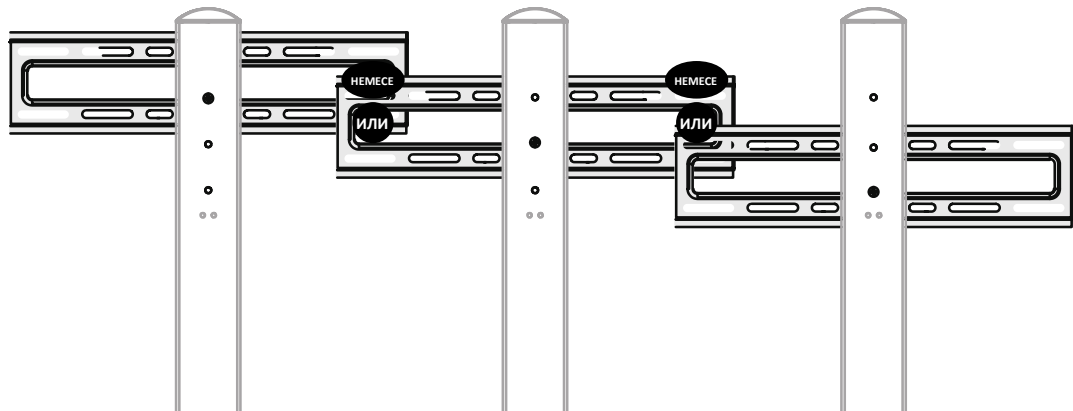
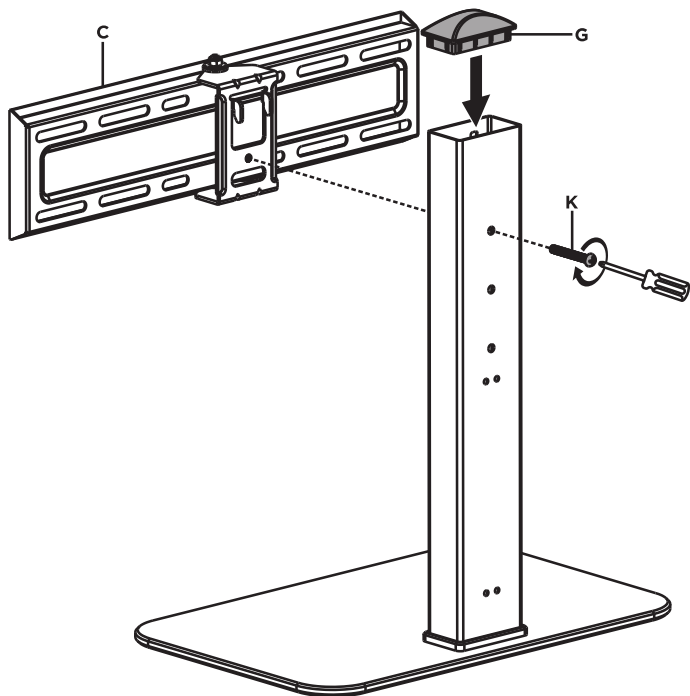
1



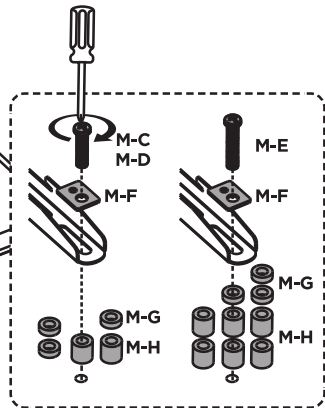
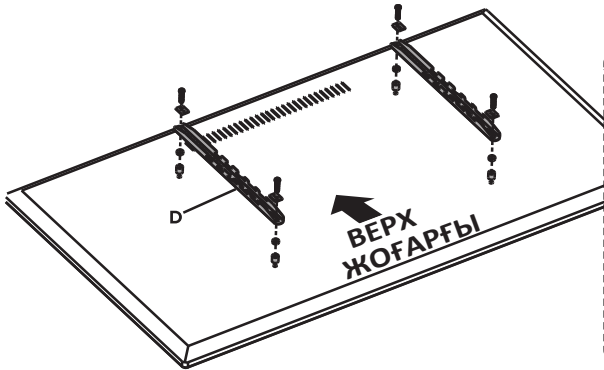
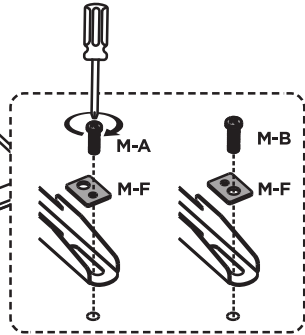
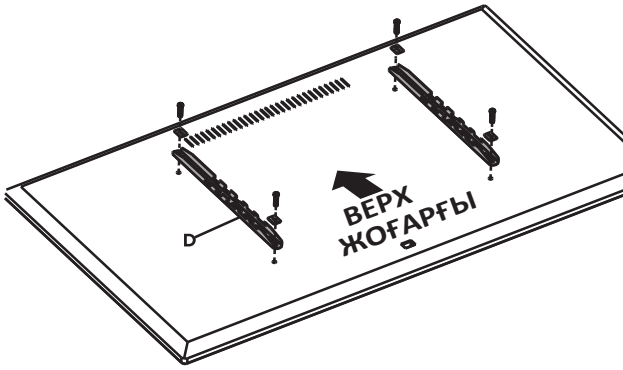
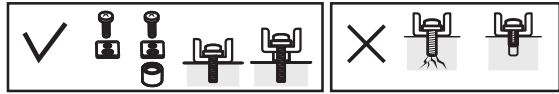
2



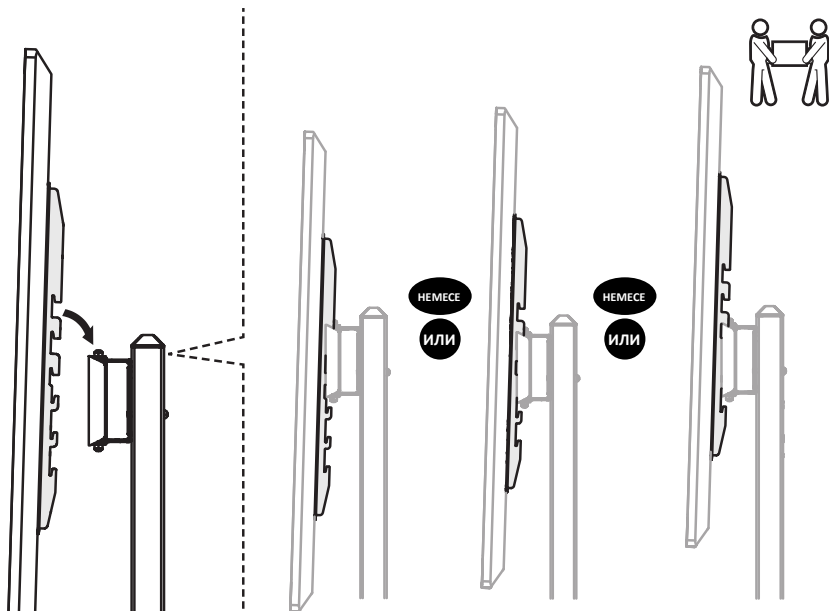
3



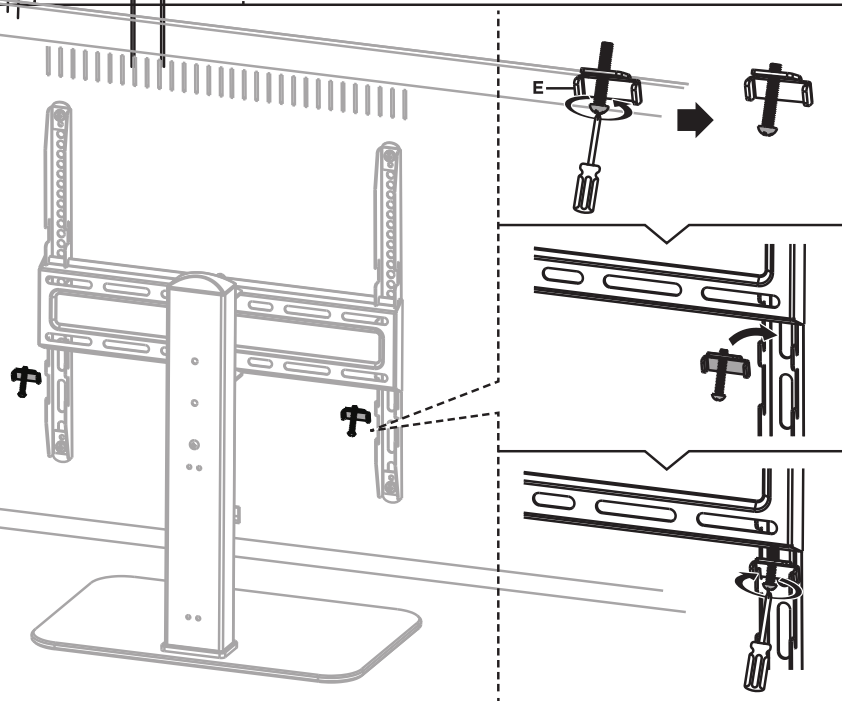
4



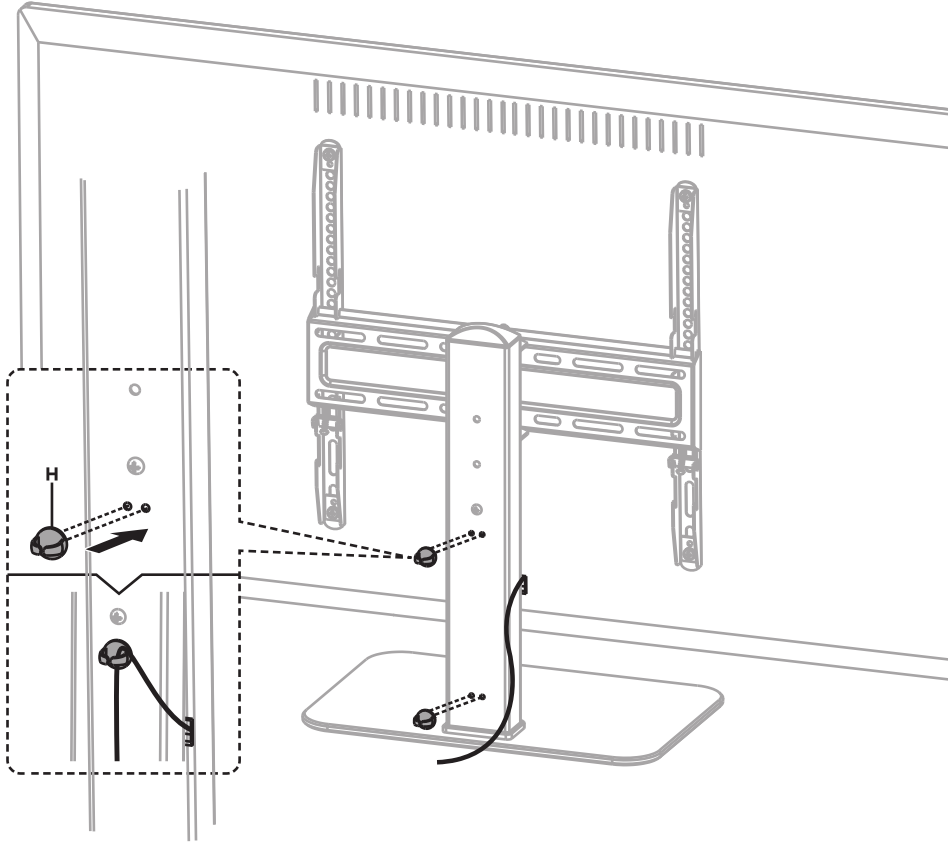
5



6



7



8

