

# Руководство по эксплуатации

---

Кронштейн-стойка для ТВ  
LDT03-23MA

**DEXP**



# Уважаемый покупатель!

Благодарим Вас за выбор нашей продукции.

Мы рады предложить Вам изделия и устройства, разработанные и изготовленные в соответствии с высокими требованиями к качеству, функциональности и дизайну. Перед началом эксплуатации внимательно прочитайте данное руководство, в котором содержится важная информация, касающаяся Вашей безопасности, а также рекомендации по правильному использованию продукта и уходу за ним. Позаботьтесь о сохранности настоящего руководства и используйте его в качестве справочного материала при дальнейшей эксплуатации изделия.

## Назначение устройства

Кронштейн-стойка предназначена для расположения на ней любой модели телевизора диагональю от 32" до 55".

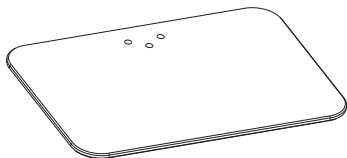
## Меры предосторожности

- Не превышайте максимально допустимый вес.
- При использовании изделия в непосредственной близости от нагревательных и отопительных приборов его поверхность во время эксплуатации должна быть защищена от нагрева. Температура нагрева элементов мебели не должна превышать +40 °С.
- Не устанавливайте изделие вблизи открытого огня.
- При эксплуатации мебельной продукции необходимо исключить попадание воды и иных жидкостей на элементы изделий мебели, соприкасающихся с полом.
- Изделие должно быть установлено так, как это показано в инструкции. Неправильная установка может привести к получению серьезных травм.
- При монтаже изделия не перетягивайте шурупы/гайки/шайбы.
- Во избежание угрозы удушья храните элементы упаковки и детали изделия вне досягаемости детей.
- Данное изделие предназначено только для эксплуатации в помещениях.
- Необходимо регулярно проверять (как минимум три раза в месяц) затяжку крепежа.

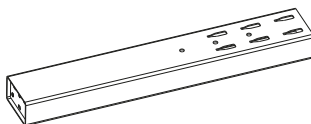
## Технические характеристики

- Модель: LDT03-23MA.
- Торговая марка: DEXP.
- Максимальная нагрузка на кронштейн: 40 кг.
- Размер VESA: 100x100, 100x200, 200x100, 200x200, 300x200, 300x300, 400x200, 400x300, 400x400.
- Минимальная высота: 295 мм.
- Максимальная высота: 395 мм.
- Минимальная диагональ экрана: 32".
- Максимальная диагональ экрана: 55".
- Угол поворота:  $\pm 35^\circ$ .
- Кабель-канал: есть.
- Область применения: бытовое.

# Сборка



**A (x1)**



**B (x1)**



**F (x1)**



**G (x2)**



**H (x4)**



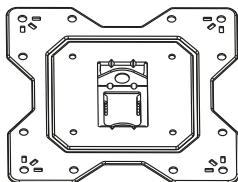
**I (x4)**  
M6x12



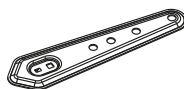
**J (x3)**  
M6x25



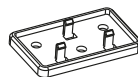
**K (x1)**  
M6x50



**C (x1)**



**D (x4)**



**E (x1)**



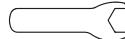
**L (x4)**  
M6



**M (x3)**  
D6



**N (x3)**



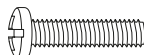
**O (x1)**  
10mm



**M-A (x4)**  
M6x14



**M-B (x4)**  
M8x16



**M-D (x4)**  
M8x35



**M-E (x4)**  
D8



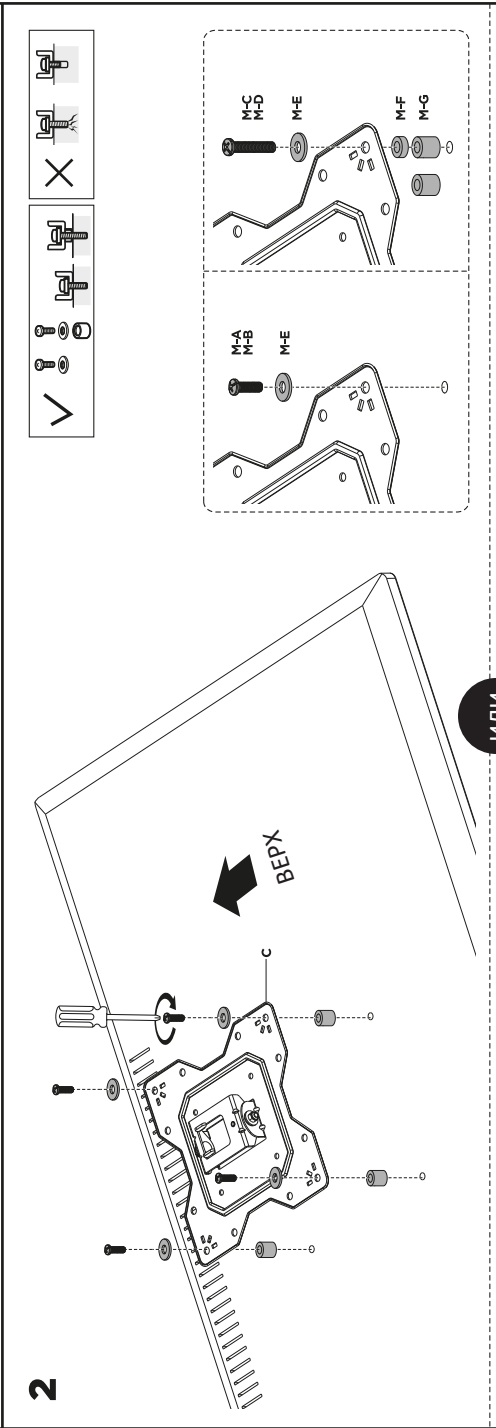
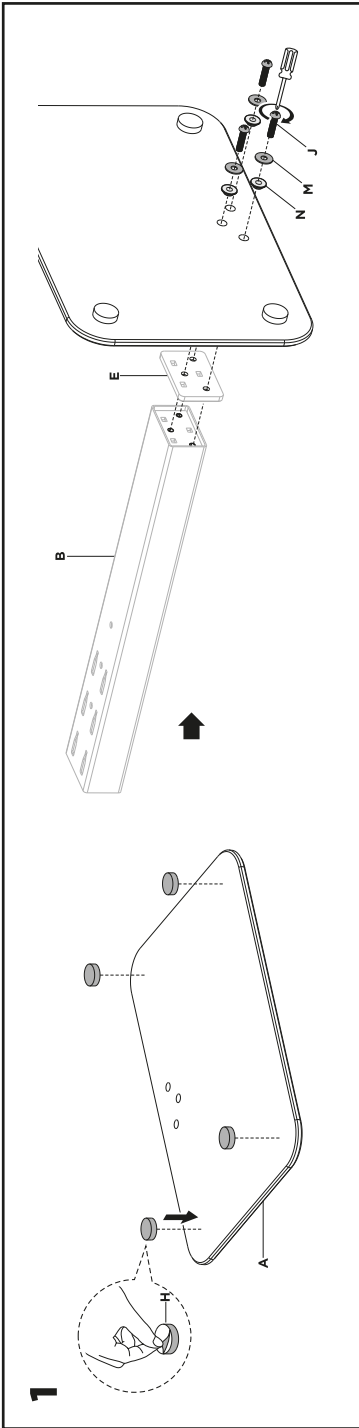
**M-C (x4)**  
M6x30



**M-F (x4)**  
Ø15xØ8x5



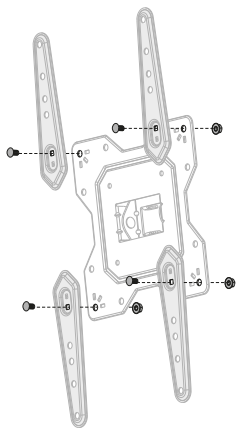
**M-G (x4)**  
Ø15xØ8x15



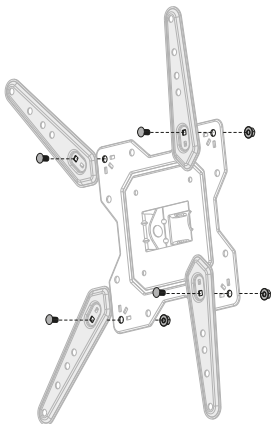
ИЛИ

ИЛИ

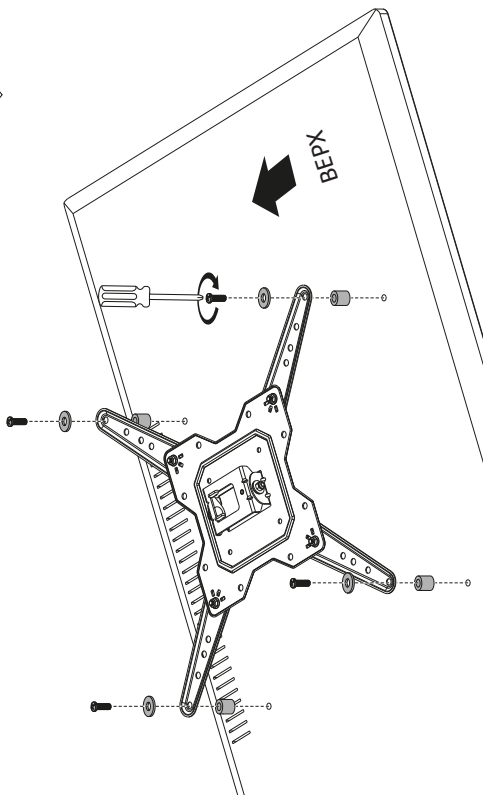
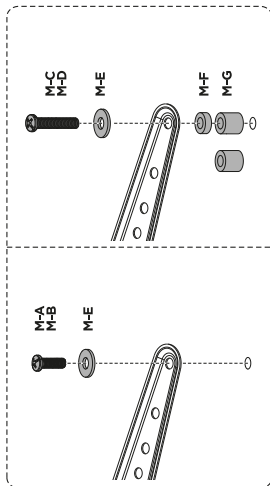
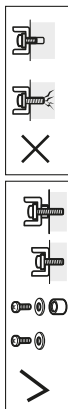
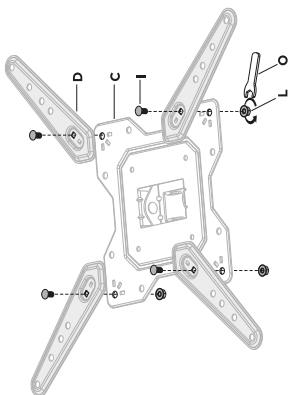
VESA:300x200/400x200

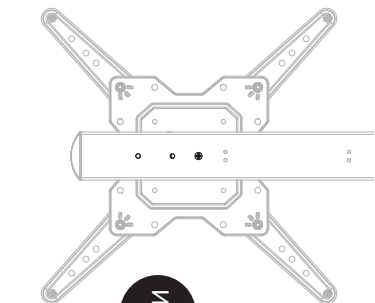


VESA:400x300

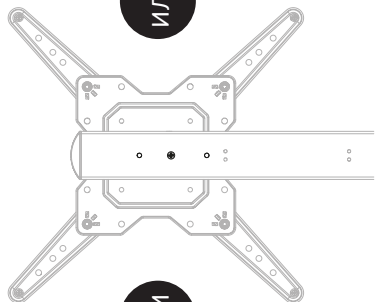


VESA:300x300/400x400

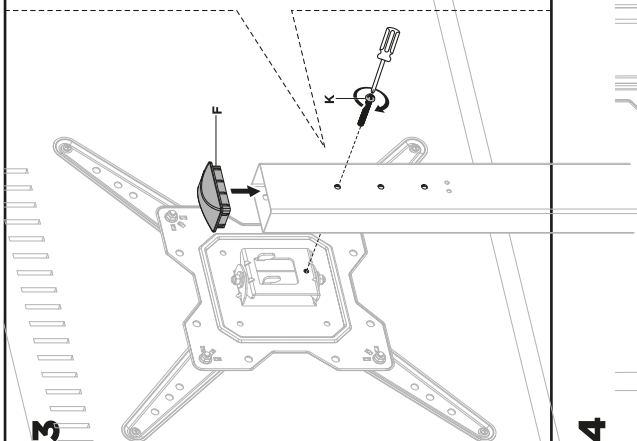
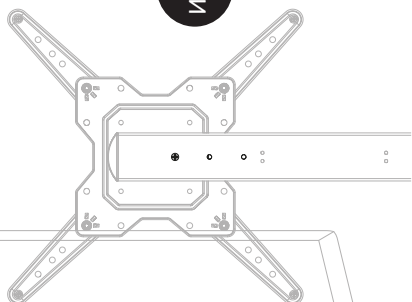




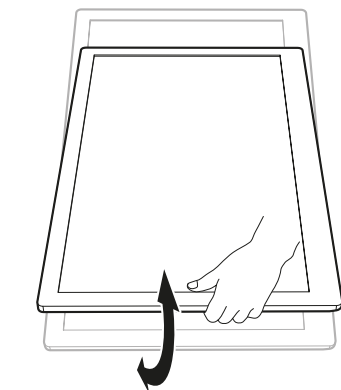
ИЛИ



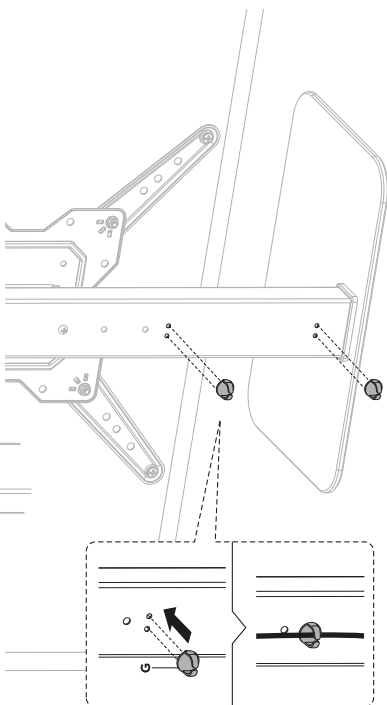
ИЛИ



3



5



4

## Комплектация

- Кронштейн-стойка для ТВ.
- Руководство по эксплуатации.
- Набор креплений.

## Информация о гарантии

Производитель гарантирует бесперебойную работу устройства в течение всего гарантийного срока, а также отсутствие дефектов в материалах и сборке. Гарантийный период исчисляется с момента приобретения изделия и распространяется только на новые продукты. В гарантийное обслуживание входит бесплатный ремонт или замена элементов, вышедших из строя не по вине потребителя в течение гарантийного срока при условии эксплуатации изделия согласно руководству пользователя. Ремонт или замена элементов производится на территории уполномоченных сервисных центров.

**Срок гарантии:** 36 мес.

**Срок эксплуатации:** 60 мес.

Актуальный список сервисных центров: <https://www.dns-shop.ru/service-center/>

## Правила и условия монтажа, хранения, перевозки (транспортировки), реализации и утилизации

- Правила и условия монтажа устройства описаны в данном руководстве в разделе «Сборка».
- Хранение устройства должно производиться в упаковке в отопляемых помещениях у изготовителя и потребителя при температуре воздуха от 5 °С до 40 °С и относительной влажности воздуха не более 80 %. В помещениях не должно быть агрессивных примесей (паров кислот, щелочей), вызывающих коррозию.
- Перевозка устройства должна осуществляться в сухой среде.
- Устройство требует бережного обращения, оберегайте его от воздействия пыли, грязи, ударов, влаги, огня и т.д.
- Реализация устройства должна производиться в соответствии с местным законодательством.
- При обнаружении неисправности устройства следует немедленно обратиться в авторизованный сервисный центр или утилизировать устройство.
- Утилизация данного изделия должна быть осуществлена согласно местным нормам и правилам по переработке отходов. Обеспечивая правильную утилизацию данного продукта, Вы помогаете предотвратить нанесение потенциального вреда окружающей среде и здоровью человека в результате неконтролируемого выброса отходов и рационально использовать материальные ресурсы. Более подробную информацию о пунктах приема и утилизации данного продукта можно получить в местных муниципальных органах или на предприятии по вывозу бытового мусора.

## Дополнительная информация

**Изготовитель:** Чжэцзян Пужуй Нью Материал Ко., Лтд.

№399, шестое шоссе Чжэньлун, зона экономического развития Биньхай, г. Цыси, пров. Чжэцзян, Китай.

**Manufacturer:** Zhejiang Purui New Material Co., Ltd.

No.399, Zhenlong Sixth Road, Binhai Economic Development Zone, Cixi, Zhejiang Province, China

Сделано в Китае.

**Импортер в России / уполномоченное изготовителем лицо:** ООО «ДНС Ритейл». 690068, Россия, Приморский край, г. Владивосток, проспект 100-летия Владивостока, дом 155, корпус 3, офис 5.

**Адрес электронной почты:** dnsretail@mail.dlogistix.com

Товар соответствует требованиям ТР ТС (ЕАЭС).

Спецификации, информация о продукте и его внешний вид могут быть изменены без предварительного уведомления пользователя в целях улучшения качества нашей продукции.

**EAC**

Товар изготовлен (мм.гггг): \_\_\_\_\_ v.7





