

BULWARK

LCD/LED MONITOR ARM



Содержание

Меры предосторожности.....	4
Технические характеристики.....	4
Комплектация.....	4
Схема установки.....	5
Правила и условия монтажа, хранения, перевозки (транспортировки), реализации и утилизации.....	12
Дополнительная информация.....	12

Кронштейн для LCD-/LED-мониторов ARDOR GAMING Bulwark

Руководство по эксплуатации

Уважаемый покупатель!

Спасибо за Ваше доверие!

Наша команда всецело разделяет Вашу страсть к компьютерным играм, именно поэтому мы прилагаем все усилия, чтобы Ваш игровой опыт стал незабываемым с нашими аксессуарами для геймеров. Новых побед и самых ярких впечатлений!

Меры предосторожности

- Данное изделие предназначено только для эксплуатации в помещениях.
- Убедитесь, что опорная поверхность выдержит вес всего установленного оборудования и комплектующих.
- Установка изделия должна осуществляться только квалифицированными специалистами.
- Перед установкой убедитесь, что Вы получили все детали в соответствии со списком комплектующих. Если не хватает каких-либо деталей или они повреждены, свяжитесь с продавцом.
- В комплекте к данному устройству содержатся мелкие детали, которые представляют опасность удушения при проглатывании. Такие детали необходимо хранить в недоступном для детей месте.
- Следуйте визуальной инструкции, представленной в данном руководстве. Используйте только установочные компоненты, поставляемые вместе с изделием. Не перетягивайте шурупы. Проверьте качество крепежа после установки.
- Необходимо регулярно проверять (как минимум раз в три месяца), что кронштейн зафиксирован и его использование безопасно.
- Изделие и его комплектующие не предназначены для использования детьми и лицами с ограниченными физическими, сенсорными или умственными способностями, кроме случаев, когда над ними осуществляется контроль другими лицами, ответственными за их безопасность.
- Не позволяйте детям играть с устройством.

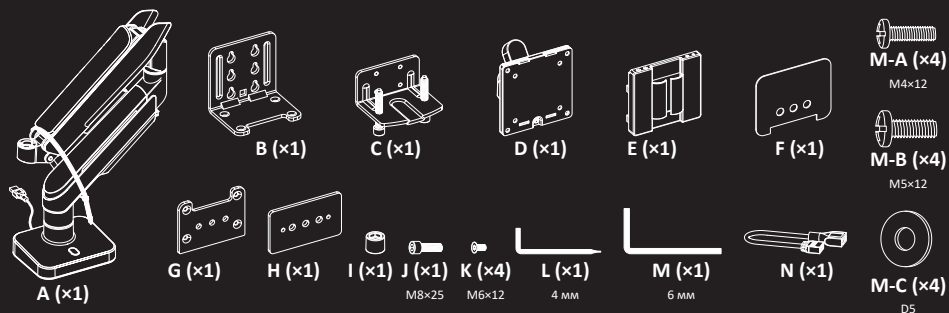
Технические характеристики

- Модель: LDT61-C012L
- Торговая марка: ARDOR GAMING
- Максимальная нагрузка: 20 кг
- Максимальный размер крепления (стандарт VESA): 75 x 75; 100 x 100 мм
- Минимальная диагональ экрана: 17"
- Максимальная диагональ экрана: 49"
- Расстояние от стола: 500 мм
- Угол поворота: 180°
- Угол наклона вверх: 50°
- Угол наклона вниз: -20°
- Область применения: бытовое

Комплектация

- Кронштейн
- Набор креплений
- Руководство по эксплуатации

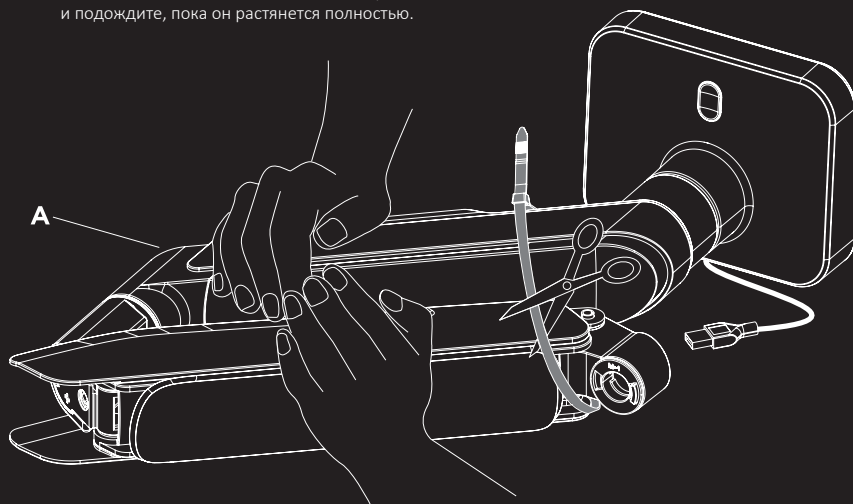
Схема установки



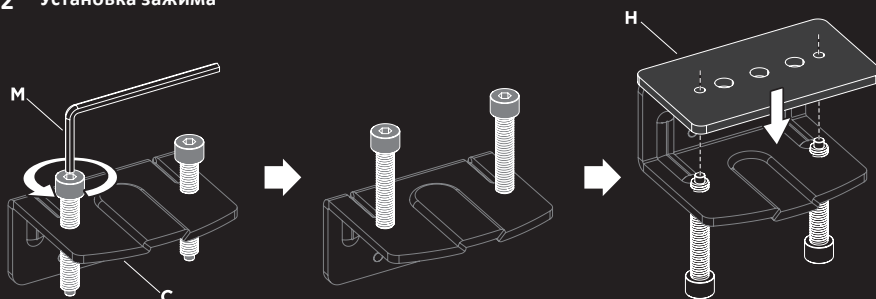
1 Опасность накопленной энергии!

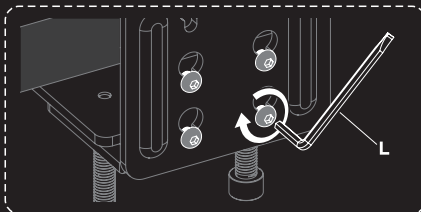
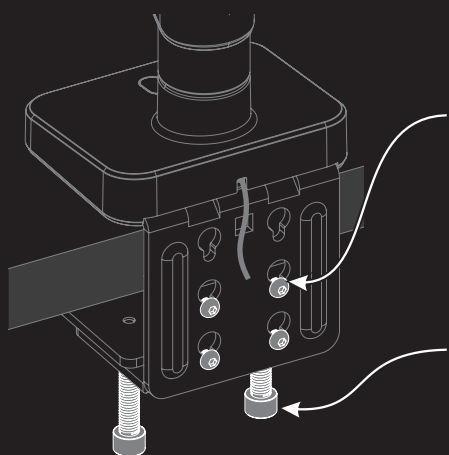
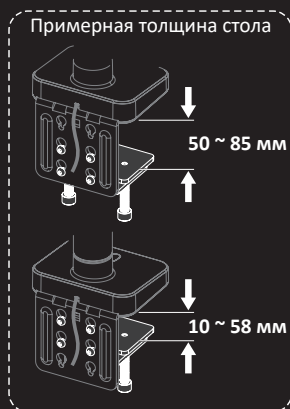
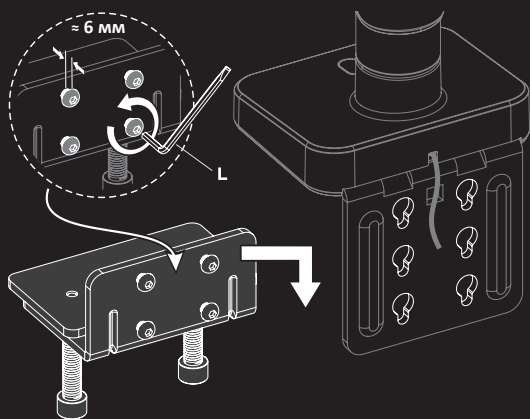
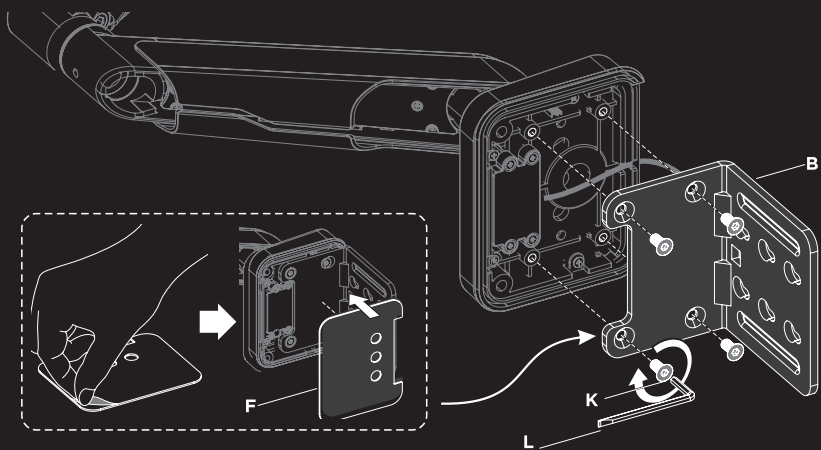


1. Крепко сжимайте обе части кронштейна, как показано на картинке. Попросите другого человека разрезать стяжку, пока вы удерживаете кронштейн.
2. Затем плавно ослабляйте давление на кронштейн и подождите, пока он растянется полностью.

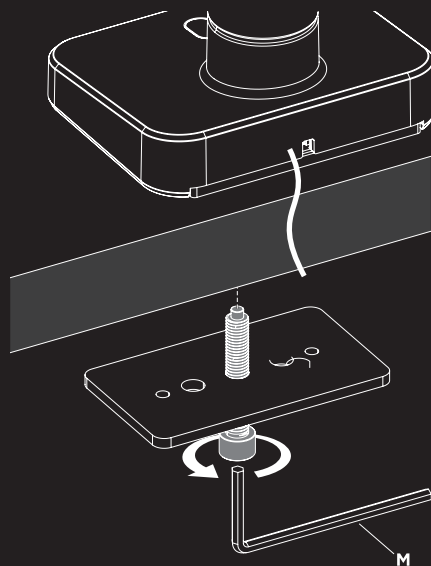
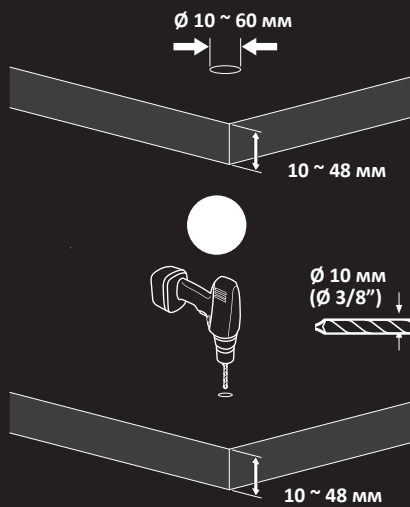
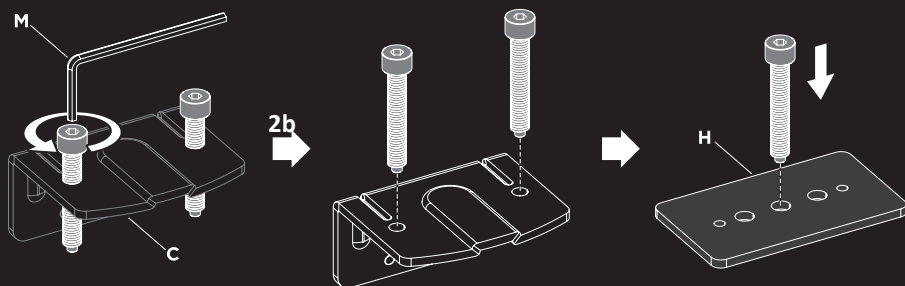
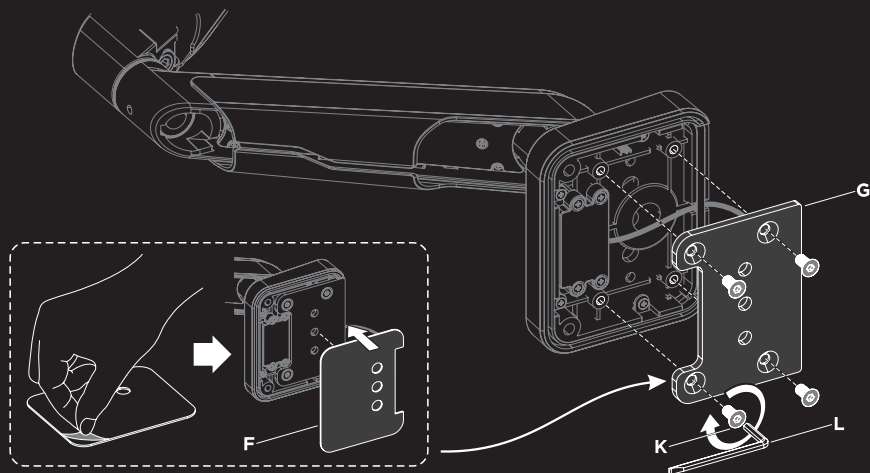


2 Установка зажима

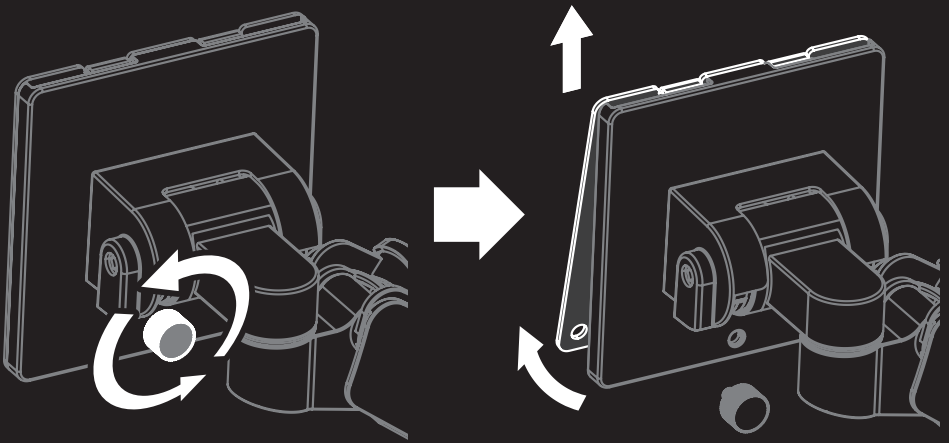
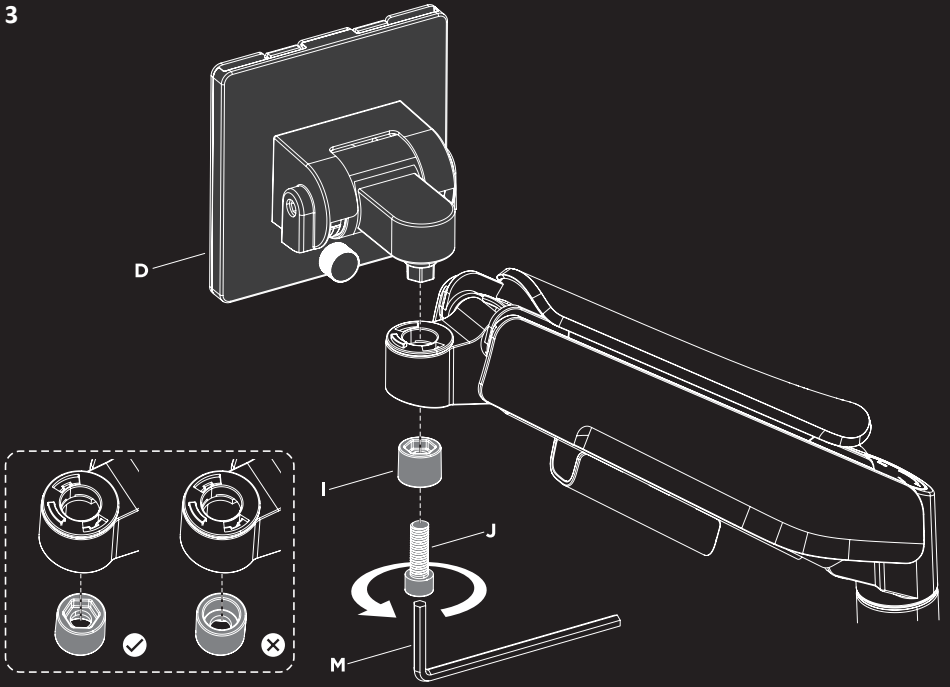


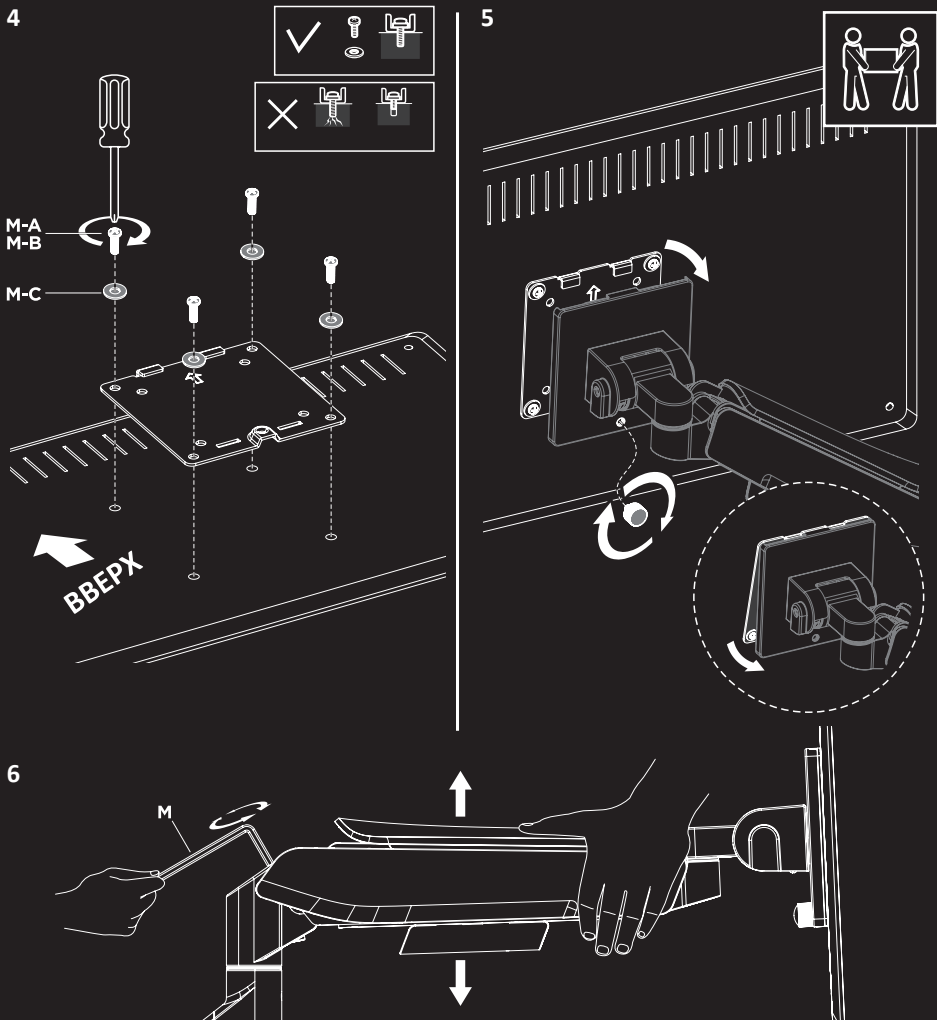


2b Установка уплотнителя



3





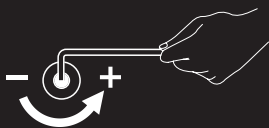
Чтобы правильно сбалансировать плечо кронштейна с установленным монитором, отрегулируйте напряжение пружины с помощью шестигранного ключа (в комплекте), как указано далее.



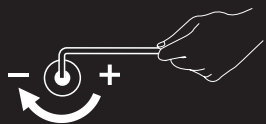
Разместите и крепко удерживайте плечо кронштейна горизонтально, как показано на рисунке ниже. Попросите кого-нибудь помочь, если это необходимо.



Во избежание повреждения кронштейна или монитора удерживайте плечо кронштейна горизонтально на всем протяжении регулировки пружины. Попросите кого-нибудь помочь, если это необходимо.



Если плечо кронштейна опускается, крутите регулировочный винт против часовой стрелки, пока плечо не будет зафиксировано в горизонтальном положении.

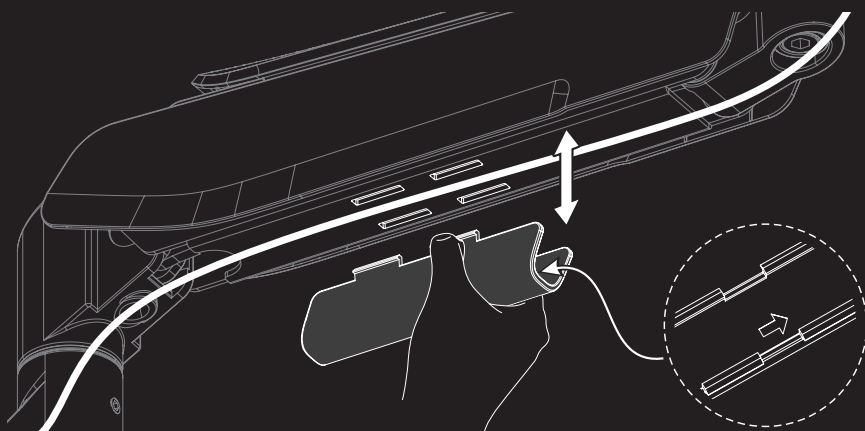


Если плечо кронштейна поднимается, крутите регулировочный винт по часовой стрелке, пока плечо не будет зафиксировано.

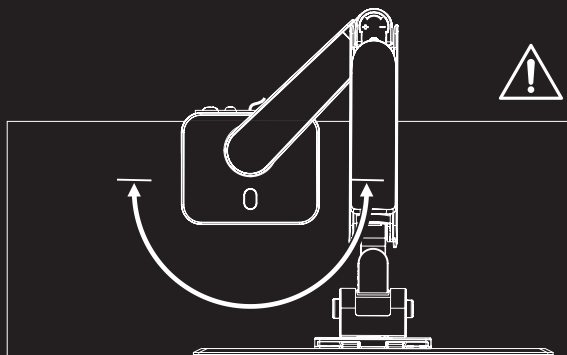


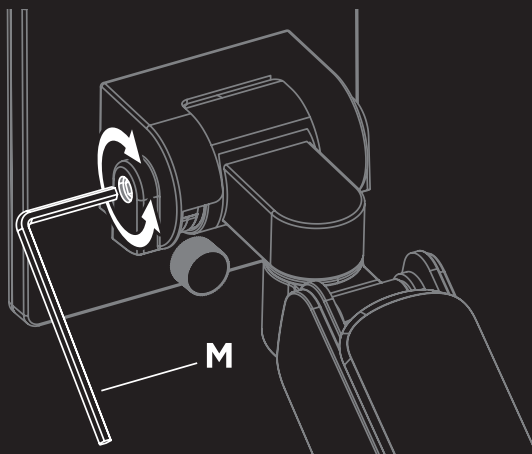
Не перетягивайте винт.

7

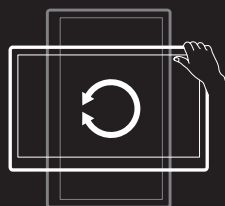
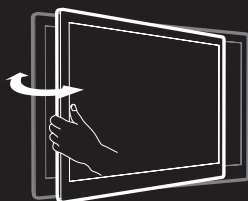


Не выдвигайте установленные мониторы за задний край столешницы во избежание нарушения баланса и падения оборудования.





Примечание: если монитор не фиксируется в желаемой позиции, затяните винты согласно этому рисунку.



Кнопка управления подсветкой:

Вкл/Выкл: нажмите и удерживайте кнопку в течение 2 секунд.

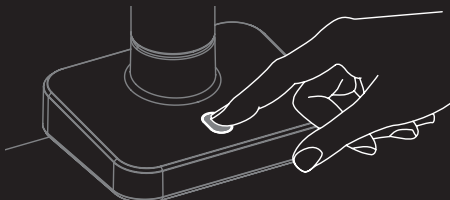
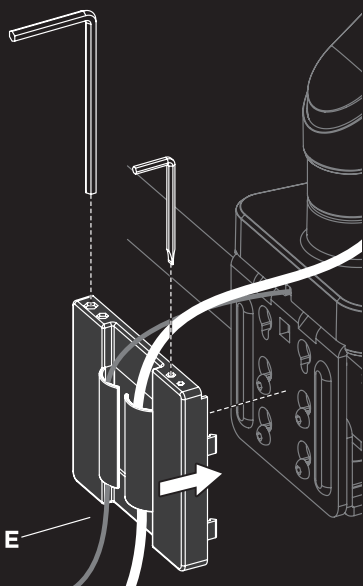
Смена режима подсветки: нажимайте кнопку, пока не выберете желаемую подсветку (всего 20 режимов).

Произвольный режим: нажмите дважды на кнопку (подсветка вспыхнет один раз), и цвет будет выбран в произвольном порядке, нажмите дважды еще раз для выхода из режима.

Сохранение настроек: система сохранит последние настройки подсветки автоматически.

Подключение ARGB-подсветки от внешнего устройства: подключитесь к контроллеру подсветки с интерфейсом 5V 3-pin ARGB. (Используйте кабель **N** из комплекта.)

Подключение ARGB-подсветки от контроллера LUMI RGB: подключите контроллер через USB-порт. (Контроллер LUMI RGB не входит в комплект.)



Правила и условия монтажа, хранения, перевозки (транспортировки), реализации и утилизации

- Правила и условия монтажа изделия описаны в данном руководстве в разделе «Инструкция по установке».
- Хранение изделия должно производиться в упаковке в отапливаемых помещениях у изготовителя и потребителя при температуре воздуха от 10 °С до 25 °С и относительной влажности воздуха не более 80%. В помещениях не должно быть агрессивных примесей (паров кислот, щелочей), вызывающих коррозию.
- Перевозка изделия должна осуществляться в сухой среде.
- Изделие требует бережного обращения, оберегайте его от воздействия пыли, грязи, ударов, влаги, огня и т.д.
- Реализация изделия должна производиться в соответствии с местным законодательством.
- При обнаружении неисправности изделия следует немедленно обратиться в авторизованный сервисный центр или утилизировать изделие.
- Утилизация данного изделия должна быть осуществлена согласно местным нормам и правилам по переработке отходов. Обеспечивая правильную утилизацию данного продукта, Вы помогаете предотвратить нанесение потенциального вреда окружающей среде и здоровью человека в результате неконтролируемого выброса отходов и рационально использовать материальные ресурсы. Более подробную информацию о пунктах приема и утилизации данного продукта можно получить в местных муниципальных органах или на предприятии по вывозу бытового мусора.

Дополнительная информация

Изготовитель: Цыси Пужуй Метал Продактс Ко., Лтд.

Зона промышленного развития, д. Тяньян, Луншань, г. Цыси, пров. Чжэцзян, Китай.

Сделано в Китае.

Импортер в России: ООО «ДНС Ритейл».

690068, Россия, Приморский край, г. Владивосток, проспект 100-летия Владивостока, дом 155, корпус 3, офис 5.

Адрес электронной почты: dnsretail@mail.dlogistix.com

Спецификации, информация о продукте и его внешний вид могут быть изменены без предварительного уведомления пользователя в целях улучшения качества нашей продукции.

Гарантийный талон

SN/IMEI:

Дата постановки на гарантию:

Производитель гарантирует бесперебойную работу устройства в течение всего гарантийного срока, а также отсутствие дефектов в материалах и сборке. Гарантийный период исчисляется с момента приобретения изделия и распространяется только на новые продукты. В гарантийное обслуживание входит бесплатный ремонт или замена элементов, вышедших из строя не по вине потребителя в течение гарантийного срока при условии эксплуатации изделия согласно руководству пользователя. Ремонт или замена элементов производится на территории уполномоченных сервисных центров.

Срок гарантии: 84 мес.

Срок эксплуатации: 84 мес.

Актуальный список сервисных центров по адресу:

<https://www.dns-shop.ru/service-center/>

Гарантийные обязательства и бесплатное сервисное обслуживание не распространяются на перечисленные ниже принадлежности, входящие в комплектность товара, если их замена не связана с разборкой изделия:

- Элементы питания (батарейки) для ПДУ (Пульт дистанционного управления).
- Соединительные кабели, антенны и переходники для них, наушники, микрофоны, устройства «HANDS-FREE»; носители информации различных типов, программное обеспечение (ПО) и драйверы, поставляемые в комплекте (включая, но не ограничиваясь ПО, предустановленным на накопитель на жестких магнитных дисках изделия), внешние устройства ввода-вывода и манипуляторы.
- Чехлы, сумки, ремни, шнуры для переноски, монтажные приспособления, инструменты, документацию, прилагаемую к изделию.
- Расходные материалы и детали, подвергающиеся естественному износу.



Производитель не несет гарантийных обязательств в следующих случаях:

- Истек Гарантийный срок.
- Если изделие, предназначенное для личных (бытовых, семейных) нужд, использовалось для осуществления предпринимательской деятельности, а также в иных целях, не соответствующих его прямому назначению.
- Производитель не несет ответственности за возможный материальный, моральный и иной вред, понесенный владельцем изделия и/или третьими лицами, вследствие нарушения требований руководства пользователя при использовании, несоблюдения рекомендаций по установке и обслуживанию изделия, правил подключения (короткие замыкания, возникшие также в результате воздействия несоответствующего сетевого напряжения, как на само изделие, так и на изделия, сопряженные с ним), хранении и транспортировки изделия.
- Все случаи механического повреждения: сколы, трещины, деформации, следы ударов, вмятины, замятия и др., полученные в процессе эксплуатации изделия.
- Имеются следы сторонней модификации, несанкционированного ремонта лицами, не уполномоченными для проведения таких работ. Если дефект вызван изменением конструкции или схемы изделия, подключением внешних устройств, не предусмотренных Производителем, использованием устройства, не имеющего сертификата соответствия согласно законодательству Российской Федерации.
- Если дефект изделия вызван действием непреодолимой силы (природных стихий, пожаров, наводнений, землетрясений, бытовых факторов и прочих ситуаций, не зависящих от Производителя), либо действиями третьих лиц, которые Производитель не мог предвидеть.
- Дефект вызван попаданием внутрь изделия посторонних предметов, инородных тел, веществ, жидкостей, насекомых или животных, воздействием агрессивных сред, высокой влажности, высоких температур, которые привели к полному или частичному выходу из строя изделия.
- Отсутствует или не соответствует идентификация изделия (серийный номер). Если повреждения (недостатки) вызваны воздействием вредоносного программного обеспечения; установкой, сменой или удалением паролей (кодов), приведшим к отсутствию доступа к программным ресурсам изделия, без возможности их сброса/восстановления, ввиду отсутствия предоставления данной услуги поставщиком ПО.
- Если дефекты работы вызваны несоответствием стандартам или техническим регламентам питающих, кабельных, телекоммуникационных сетей, мощности радиосигнала, в том числе из-за особенностей рельефа и других подобных внешних факторов, использования изделия на границе или вне зоны действия сети.
- Если повреждения вызваны использованием нестандартных (неоригинальных) и/или некачественных (поврежденных) расходных материалов, принадлежностей, запасных частей, элементов питания, носителей информации различных типов (включая CD, DVD диски, карты памяти, SIM-карты, картриджи).
- Если недостатки вызваны получением, установкой и использованием несовместимого контента (мелодии, графика, видео и другие файлы, приложения Java и подобные им программы).
- На ущерб, причиненный другому оборудованию, работающему в сопряжении с данным изделием.





УЗНАЙ БОЛЬШЕ:
ARDOR-GAMING.COM
[VK.COM/ARDOR_GAMING](https://vk.com/ARDOR_GAMING)

