

Руководство по эксплуатации

Автопроигрыватель
LX-2

DEXP

Содержание

Назначение устройства	4
Меры предосторожности	4
Руководство по установке	5
Схема устройства	7
Руководство по эксплуатации	8
Включение/выключение устройства.....	8
Выбор цвета дисплея.....	8
Переключение режимов работы	8
Настройка громкости звука	8
Работа в режиме радио.....	10
Работа в режиме воспроизведения MP3	11
Возможные неисправности и способы их устранения.....	12
Технические характеристики	13
Комплектация.....	13
Правила и условия монтажа, хранения, перевозки (транспортировки), реализации и утилизации.....	14
Дополнительная информация.....	14

Уважаемый покупатель!

Благодарим Вас за выбор нашей продукции. Мы рады предложить Вам изделия и устройства, разработанные и изготовленные в соответствии с высокими требованиями к качеству, функциональности и дизайну. Перед началом эксплуатации внимательно прочитайте данное руководство, в котором содержится важная информация, касающаяся Вашей безопасности, а также рекомендации по правильному использованию продукта и уходу за ним. Позаботьтесь о сохранности настоящего Руководства и используйте его в качестве справочного материала при дальнейшей эксплуатации изделия.

Назначение устройства

Автопроигрыватель DEXP предназначен для воспроизведения медиафайлов посредством акустической системы автомобиля.

Меры предосторожности

- Не регулируйте громкость и не осуществляйте какие-либо другие операции с устройством, которые могут Вас отвлечь во время управления автомобилем.
- Не используйте устройство в местах с воздействием сильного магнитного поля (оно может повлиять на работу Bluetooth и радио).
- В дождливую погоду или при высокой влажности возможно образование конденсата, что может привести к поломке устройства. Используйте поглотители влаги или дождитесь полного испарения влаги перед использованием устройства.
- Поддерживайте такой уровень громкости, чтобы во время движения Вы могли слышать всё, что происходит вокруг автомобиля.
- Диапазон рабочих температур: от -20 °C до +50 °C. Не допускайте длительного воздействия тепла или прямых солнечных лучей на устройство. Избегайте перегрева устройства.
- Длительное непрерывное воспроизведение музыки на высоком уровне громкости может повлиять на долговечность работы устройства.
- Устройство не предназначено для использования детьми и лицами с ограниченными физическими, сенсорными или умственными способностями, кроме случаев, когда над ними осуществляется контроль другими лицами, ответственными за их безопасность. Не позволяйте детям играть с устройством.
- Устройство не предназначено для использования в коммерческих целях.

Руководство по установке

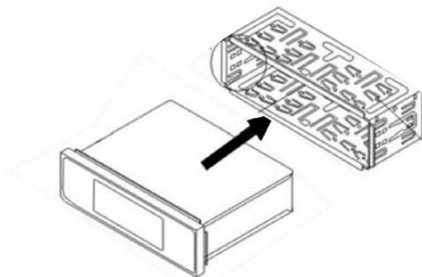
ВНИМАНИЕ: не устанавливайте устройство в места, где оно будет загромождать Вам обзор или каким-либо другим образом нарушать меры безопасности при вождении транспортного средства.

Подготовка

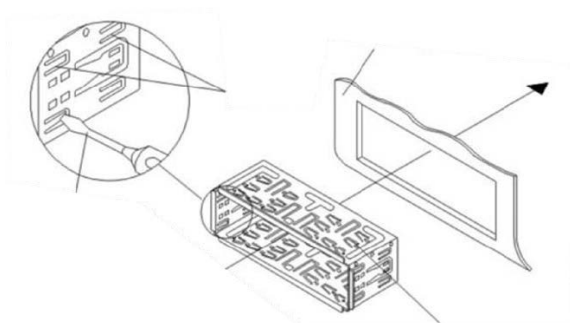
Устройство предназначено для установки в транспортном средстве, оборудованном специальным разъёмом для автомагнитолы. В особых случаях могут понадобиться специальные инструменты для установки магнитолы в приборную панель. Для приобретения набора, необходимого для выполнения этой установки, обратитесь в специализированный магазин радиоэлектроники или автомобильного звука.

- Во избежание короткого замыкания, убедитесь, что зажигание выключено и отсоедините отрицательную клемму (-) от аккумулятора транспортного средства непосредственно перед началом установки магнитолы.
- Перед началом установки данного устройства выкрутите транспортировочные болты из его отверстий.

Установка



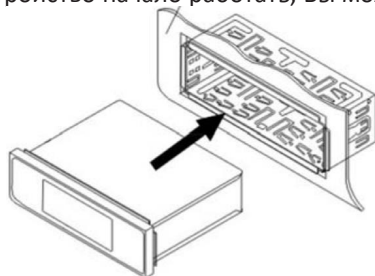
1. Снимите монтажную скобу с корпуса магнитолы.
2. Установите монтажную скобу в разъём для магнитолы в приборной панели автомобиля. Предварительно проверьте, подходит ли скоба по размеру



к разъёму в панели. Если она не проходит в разъём, Вам необходимо обратиться в специализированный центр автозвука или автосервис для расширения отверстия на приборной панели.

ВНИМАНИЕ: ни в коем случае не пытайтесь согнуть монтажную скобу, или расширить отверстие в приборной панели самостоятельно. Доверьте это исключительно квалифицированным специалистам. Найдите специальные выступы по всей длине верхней, нижней, левой и правой сторон монтажной скобы. После того как полностью вставьте скобу в отверстие на приборной панели, выгните эти выступы в обратную сторону, чтобы надёжно зафиксировать монтажную скобу в отверстии.

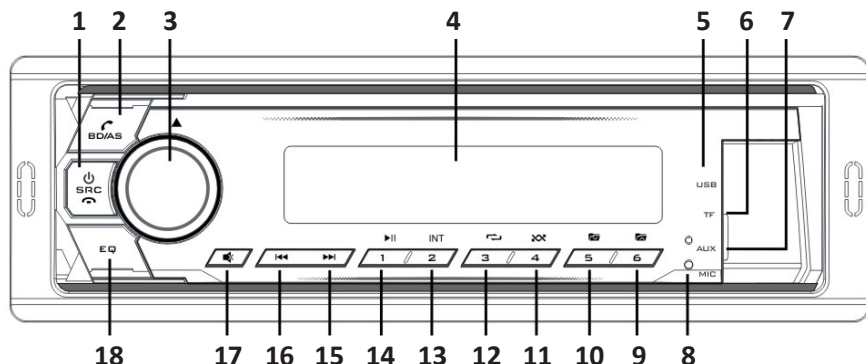
3. Поместите магнитолу напротив отверстия в панели, чтобы иметь возможность протянуть провода через монтажную скобу.
4. Внимательно изучите схему подключения, нанесенную на корпусе магнитолы, и подключите все провода, следуя ей неукоснительно. Затем убедитесь, что все соединения надёжно обжаты, либо перетянуты изолянтной.
ВНИМАНИЕ: устройство можно подключать только к 12-вольтовому источнику питания, надлежаще заземленному.
5. После подключения всех проводов включите устройство, чтобы проверить его работоспособность (зажигание автомобиля должно быть включено). Если магнитола не работает, проверьте все проводные подключения снова. После того, как устройство начало работать, Вы можете выключить зажига-



ние автомобиля и выполнить завершающие шаги по установке магнитолы.

6. Аккуратно вставьте магнитолу в скобу, пока не защёлкнутся пружинные зажимы.
7. Проверьте работоспособность магнитолы ещё раз.

Схема устройства



- 1. ПИТАНИЕ:** нажмите клавишу питания, для включения/выключения устройства.
MODE: нажмите для перехода между пунктами меню.
ЗАВЕРШИТЬ ЗВОНОК: нажмите для завершения или отмены звонка.
- 2. BAND/AMS:** нажмите для выбора диапазона радио; удерживайте в течение 3 секунд для автопоиска и сохранения станций.
ПРИНЯТЬ ВЫЗОВ: нажмите для ответа на входящий звонок.
- 3. ГРОМКОСТЬ/ВЫБОР:** изменяет громкость / переходит в многофункциональное меню для выбора.
- 4. ЭКРАН.**
- 5. USB порт.**
- 6. Слот для TF карты.**
- 7. АУХ вход.**
- 8. Встроенный микрофон.**
- 9. 6/+10:** сохраняет текущую станцию в режиме радио/удерживайте в течение 3 секунд для воспроизведения следующих 10 песен.
- 10. 5/-10:** сохраняет текущую станцию в режиме радио/удерживайте в течение 3 секунд для воспроизведения последних 10 песен.
- 11. 4/RDN:** сохраняет текущую станцию в режиме радио; или устанавливает произвольное воспроизведение.
- 12. 3/RPT:** сохраняет текущую станцию в режиме радио; или изменяет режим повтора.
- 13. 2/INT:** сохраняет текущую станцию в режиме радио; или добавляет песни в список воспроизведения.
- 14. 1/>I :** сохраняет текущую станцию в режиме радио; в режиме музыки — начинает и приостанавливает воспроизведение.
- 15. >>I :** переходит к следующей песне/радиостанции.
- 16. I<< :** переходит к предыдущей песне/радиостанции.
- 17. MUTE:** нажмите для выключения и включения звука.
- 18. EQ:** для настройки эквалайзера.

Руководство по эксплуатации

Включение/выключение устройства

При включении проигрывателя он начнет воспроизведение с позиции, сохраненной перед выключением (USB, SD/MMC, FM позиции), кроме случаев полного отключения устройства от питания.

- Включение: поверните ключ в режим зажигания или заведите двигатель. Нажмите клавишу питания на проигрывателе для его включения.
- Выключение питания: нажмите и удерживайте клавишу питания, чтобы выключить устройство во время воспроизведения.

Выбор цвета дисплея

Нажимайте на регулятор громкости, пока на экране не появится надпись "AUTO", затем вращайте регулятор громкости, чтобы выбрать один из цветов: красный-синий-жёлтый-зелёный-белый-фиолетовый-голубой.

Переключение режимов работы

Нажмите клавишу **MODE** для выбора различных режимов воспроизведения, которые показаны на дисплее. Режимы переключаются в следующем порядке: Радио – USB – SD – AUX вход.

ВНИМАНИЕ: если USB/SD не подключены, они не будут отображаться в доступных режимах.

Настройка громкости звука

Проигрыватель сохраняет уровень громкости перед выключением и начинает воспроизведение при включении с заданной громкостью. Поверните регулятор громкости по часовой стрелке для увеличения, против часовой для уменьшения громкости. На дисплее будет отображаться текущий уровень громкости (от 0 до 40). Для выхода из режима изменения громкости нажмите любую клавишу. Нажмите на регулятор громкости для переключения между режимами: BAS (низкие частоты), TRE (высокие частоты), BAL (баланс), FAD (фейдер), Громкость, EQ (эквалайзер).

Низкие частоты

Нажмите на регулятор громкости дважды, пока на дисплее не появится «BAS». Затем настройте параметры низких частот от «-7» до «+7». Окно настроек выключится автоматически через 5 секунд бездействия.

Высокие частоты

Нажмите на регулятор громкости три раза, пока на дисплее не появится «TRE». Затем настройте параметры высоких частот от «-7» до «+7». Окно настроек выключится автоматически через 5 секунд бездействия.

Баланс

Нажмите на регулятор громкости четыре раза, пока на дисплее не появится «BAL». Параметры баланса изменяются от «BAL 10R» (правая сторона) до «BAL 10L» (левая сторона). «BAL L=R» означает равномерное распределение звука между правой и левой стороной. Окно настроек выключится автоматически через 5 секунд бездействия.

Фейдер

Нажмите на регулятор громкости пять раз, пока на дисплее не появится «FAD». Параметры баланса изменяются от «FAD 10F» (передняя сторона) до «FAD 10R» (задняя сторона). «FAD F=R» означает равномерное распределение звука между передними и задними динамиками. Окно настроек выключится автоматически через 5 секунд бездействия.

Громкость

Нажмите на регулятор громкости, затем в течении 5 секунд поворачивайте регулятор для изменения громкости от «Громкость выключена» до «Громкость включена». На низких уровнях громкости система автоматически усилит высокие и низкие частоты для улучшения качества звука.

DSP (Цифровая обработка сигнала)

Вы можете настроить качество звука путем регулировки частоты. Нажмите на регулятор громкости восемь раз, пока на экране не появится надпись DSP OFF, затем сразу же поверните регулятор громкости, чтобы включить DSP (на экране появится надпись DSP ON). Затем снова нажмите на регулятор громкости 3 раза, пока на экране не появится значение частоты звука. Вы можете вращать регулятор громкости для регулировки частоты. Например: указанная частота 31 Гц, вращайте регулятор громкости для выбора частоты из 31 Гц, 50 Гц, 60 Гц, 100 Гц, 125 Гц, 180 Гц, 250 Гц, 300 Гц, 500 Гц, 800 Гц, 1 КГц, 1,5 КГц, 2 КГц, 3 КГц, 4 КГц, 6 КГц, 8 КГц, 12 КГц, 14 КГц, 16 КГц.

EQ (Эквалайзер)

Эквалайзер позволяет применять предустановленные настройки воспроизведения. Нажмите на кнопку «EQ» для выбора режима воспроизведения: РОК—ЛОКАЛ—ДЖАЗ—ФЛЭТ—КЛАССИЧ.—ЭЛЕКТРОННЫЙ—ПОП—DSP ВКЛ.—DSP ВЫКЛ.

Выключение звука

Нажмите клавишу **MUTE** для выключения громкости. На дисплее появится надпись «MUT». Повторное нажатие на эту клавишу возвратит звук.

Настройки времени

Нажмите и удерживайте клавишу регулировки громкости, пока на дисплее не отобразится время. Затем сразу же нажмите на регулятор громкости, пока не замигает параметр HOUR (час), вращайте регулятор громкости для настройки часов. После завершения настройки часов, сразу же нажмите на регулятор громкости, на дисплее высветится значение MINUTE (минуты), вращайте регулятор громкости для настройки минут. После завершения всех настроек нажмите любую кнопку для подтверждения настроек.

Работа в режиме радио

Данное устройство позволяет сохранить до 18 FM-станций.

Выбор режима

В режиме радио нажмите кнопку **BD/AS** для изменения диапазонов в следующем порядке: FM1-FM2-FM3, и эти обозначения («FM1», «FM2», «FM3») будут отображаться на экране по очереди.

Автоматическая настройка

В режиме радио нажмите и удерживайте клавишу **BD/AS** три секунды. Устройство начнет автоматический поиск и сохранение радиостанций.

Ручная настройка

В режиме радио нажмите и удерживайте клавишу «>>|» или «|<<» более 2 секунд для ручного поиска. Используйте клавиши настройки вверх и вниз для изменения частоты, длительное удерживание этих клавиш позволит быстро перейти к необходимой частоте. Отпустите, когда нужная частота будет достигнута. Для выхода из режима ручной настройки и проигрывания выбранной станции нажмите любую клавишу (за исключением кнопки **MUTE**).

Предустановленные станции

Вы можете сохранить до 6 станций в каждом диапазоне, а затем мгновенно перейти к необходимой станции, нажав на соответствующую кнопку на панели управления или на пульте дистанционного управления. Для сохранения понравившейся радиостанции нажмите и удерживайте необходимую кнопку. Станция будет сохранена и может быть вызвана в любое время нажатием соответствующей кнопки предварительной настройки. Повторите для остальных пяти предустановок на текущем диапазоне и для всех предустановок на других диапазонах.

Работа в режиме воспроизведения MP3

Воспроизведение/Пауза

Нажмите клавишу «>||», чтобы приостановить текущее воспроизведение. Нажмите эту клавишу еще раз, чтобы возобновить воспроизведение.

Переключение композиций

Нажмите «>>|» или «|<<», чтобы перейти к следующей или предыдущей дорожке; или нажмите клавишу «5» или «6» для перехода на 10 композиций назад или вперёд.

Нажмите и удерживайте «>>|» или «|<<» для быстрого поиска музыкального файла.

Предпрослушивание композиций (INT)

Во время воспроизведения USB/SD нажмите клавишу INT, чтобы воспроизвести первые 10 секунд каждой дорожки на устройстве. Когда желаемая дорожка достигнута, снова нажмите клавишу INT, чтобы завершить сканирование и воспроизвести выбранную дорожку.

Повтор (RPT)

Нажмите клавишу RPT для повторного воспроизведения текущей дорожки, нажмите клавишу RPT еще раз, чтобы повторить все дорожки на устройствах USB/SD.

Случайное воспроизведение (RMD)

Нажмите клавишу RDM для случайного воспроизведения всех файлов на устройствах USB/SD. Нажмите эту клавишу еще раз, чтобы возобновить нормальное воспроизведение.

Поиск файла MP3 или папки

Нажмите и удерживайте клавишу «5» в течение 3 секунд, чтобы найти предыдущую папку, нажмите и удерживайте клавишу «6» в течение 3 секунд, чтобы найти следующую папку.

Подключение USB/SD

После установки в устройство USB или SD карты проигрыватель автоматически обнаружит имеющиеся аудиофайлы и начнет воспроизведение. Для извлечения USB или SD устройства нажмите клавишу MODE для выбора другого источника воспроизведения и извлеките USB или SD устройство из проигрывателя.

Внимание: данный проигрыватель поддерживает только воспроизведение файлов формата MP3.

Режим AUX

Нажмите кнопку MODE и выберите режим AUX. Для подключения соответствующего устройства используйте кабель с AUX интерфейсом.

Работа с BLUETOOTH

Включите функцию Bluetooth в мобильном телефоне и начните поиск устройства. Когда он найдет устройство LX-2), попробуйте соединить их. Вам может потребоваться ввести пароль по умолчанию "0000" на вашем мобильном телефоне. После успешного подключения на дисплее автопроигрывателя появится надпись "BT ON". Теперь вы можете совершать звонки или слушать музыку по Bluetooth через автопроигрыватель.

Возможные неисправности и способы их устранения

Если во время использования проигрывателя, вы столкнетесь с какими-либо проблемами, внимательно прочитайте инструкцию еще раз и посмотрите таблицу с решением типовых ситуаций (приведена ниже). Если нижеперечисленные меры не помогают в ликвидации проблем, немедленно прекратите эксплуатацию устройства и обратитесь в авторизованный сервисный центр.

Проблема	Решение
Устройство выключается	Проверьте напряжение сети в автомобиле. Оборудование не может работать с нестабильным напряжением
Отсутствует звук	Проверьте, находится ли громкость на нормальном уровне
Посторонние шумы	<ul style="list-style-type: none">• Проверьте, надежно ли подключена антенна к устройству.• Автомобиль находится далеко от радиостанции, сигнал не получен.• Автомобиль находится в нарушенном состоянии.• Неверно заданная частота, проверьте частоту автоматическим или ручным поиском
Низкий уровень громкости	<ul style="list-style-type: none">• Проверьте целостность динамиков и нет ли их короткого замыкания.• Температура окружающей среды слишком высокая
Не распознаётся подключенное устройство	<ul style="list-style-type: none">• Переподключите устройство.• Проверьте подключенное устройство на наличие повреждений

Технические характеристики

- Модель: LX-2.
- Торговая марка: DEXP.
- Размер: 1 дин.
- Питание: 12 В.
- Максимальная мощность: 4x45 Вт.
- Дисплей: LCD.
- Подключаемые устройства: USB / TF / AUX.
- Читаемые форматы: MP3/FLAC.
- Стандарт Bluetooth: IEEE 802.15.1
- Диапазон частот: 2402–2480 МГц.
- Мощность передатчика: 9 дБм (макс).

Комплектация

- Руководство по эксплуатации.
- Автомагнитола.
- ISO коннектор для подключения.

Правила и условия монтажа, хранения, перевоз-ки (транспортировки), реализации и утилизации

- Правила и условия монтажа устройства описаны в данном руководстве в разделе «Руководство по установке».
- Хранение устройства должно производиться в упаковке в отапливаемых помещениях у изготовителя и потребителя при температуре воздуха от 5 °С до 40 °С и относительной влажности воздуха не более 80%. В помещениях не должно быть агрессивных примесей (паров кислот, щелочей), вызывающих коррозию.
- Перевозка устройства должна осуществляться в сухой среде.
- Устройство требует бережного обращения, оберегайте его от воздействия пыли, грязи, ударов, влаги, огня и т.д.
- Реализация устройства должна производиться в соответствии с местным законодательством.
- Утилизация данного изделия должна быть осуществлена согласно местным нормам и правилам по переработке отходов. Обеспечивая правильную утилизацию данного продукта, Вы помогаете предотвратить нанесение потенциального вреда окружающей среде и здоровью человека в результате неконтролируемого выброса отходов и рационально использовать материальные ресурсы. Более подробную информацию о пунктах приема и утилизации данного продукта можно получить в местных муниципальных органах или на предприятии по вывозу бытового мусора.
- При обнаружении неисправности устройства следует немедленно обратиться в авторизованный сервисный центр или утилизировать устройство.

Дополнительная информация

Изготовитель: Цзянмэнь Воксис Электроник Ко., Лтд.
Зд. А, шоссе Тянь Юань № 63, Чао Лянь, Цзянмэнь, Китай.
Сделано в Китае.

Импортер в России / уполномоченное изготовителем лицо: ООО «Атлас»,
690068, Россия, Приморский край, г. Владивосток, проспект 100-летия
Владивостока, дом 155, корпус 3, офис 5.
Адрес электронной почты: atlas.llc@ya.ru

Товар соответствует требованиям технического регламента Таможенного союза ТР ТС 020/2011 «Электромагнитная совместимость технических средств».

Адрес в интернете: www.dexp.club



Дата изготовления, сроки гарантии и эксплуатации указаны на корпусе устройства.

