

# DEXP M2 модемі

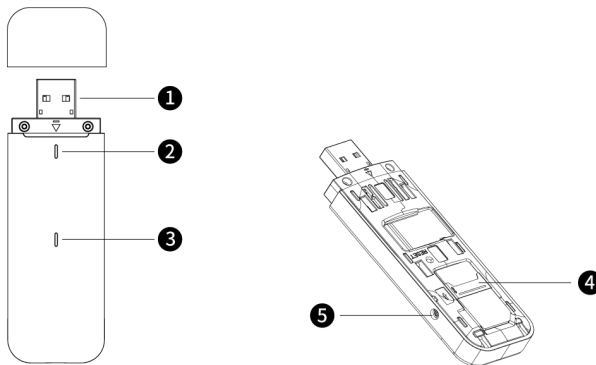
## Құрметті сатып алушы!

«DEXP» сауда маркасымен шығарылатын өнімді таңдағаныңыз үшін Сізге алғысымызды білдіреміз. Біз Сізге сапасына, функционалдылығы мен дизайнына жоғары талаптарға сәйкес ойластырылған және жасалған бұйымдар мен құрылғыларды ұсынуға қуаныштымыз. Пайдалануды бастар алдында осы нұсқаулықты мұқият оқып шығыңыз, мұнда Сіздің қауіпсіздігіңізге қатысты маңызды ақпарат, сондай-ақ өнімді дұрыс пайдалану мен оның күтімі жайлы ұсыныстар бар. Нұсқаулықтың сақтығын қамтамасыз етіп, бұйымды әрі қарай пайдалану кезінде оны анықтама материалы ретінде пайдаланыңыз.

## Құрылғының мақсаты

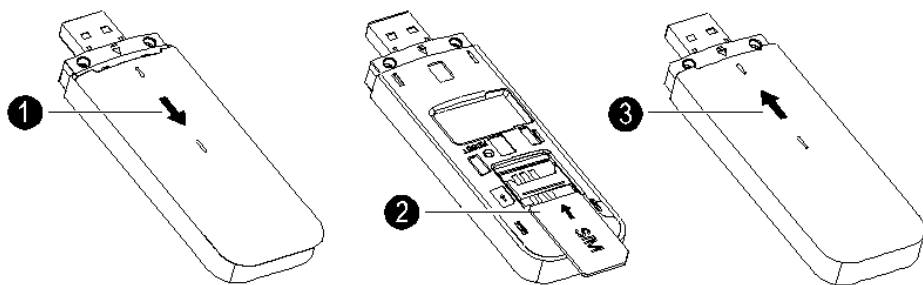
Модем Wi-Fi сымсыз желілері немесе 3G және 4G ұялы желілері арқылы интернет-қосылуды орнатуға арналған.

## Құрылғының сызбасы



1. USB коннекторы.
2. Wi-Fi жарық индикаторы.
  - Wi-Fi желісіне қосылған кезде жасыл түске боялады.
  - Wi-Fi желісі болмаған кезде жанбайды.
3. Сигналдың жарық индикаторы.
  - Қосылған кезде көк, содан кейін жасыл жанады.
  - Желіге қосылған кезде жасыл жыпылықтайды.
  - Егер ол желіге сәтті қосылған болса, ол жасыл болады.
  - Желіні іздеу кезінде қызыл жыпылықтайды.
  - Егер SIM картасы болмаса немесе оқылмаса, қызыл түспен жанады.
4. SIM-карта науасы.
5. CRC9 антеннасына арналған қосқыш.
  - Сыртқы антеннаны коннекторға орнатыңыз (антенна жиынтыққа кіреді).

## SIM-картаны орнату



1. Құрылғының қақпағын ашыңыз.
2. SIM-картаны тиісті слотқа салыңыз.
3. Қақпақты шертілгенге дейін итеріп, жабыңыз.

Назар аударыңыз: құрылғы ДК-ға қосылып тұрған кезде SIM-картаны алып шықпаңыз.

## Антеннаны орнату

Құрылғыда кіріктірілген антенна бар, сондай-ақ қосымша алынбалы CRC9 антеннасы бар (тиісті коннекторға орнатылған). Егер сіз қосымша антеннаны орнатпасаңыз, әдепкі бойынша тек кіріктірілген антенна жұмыс істейді.

### Антеннаны орнату бойынша іс-қимыл тәртібі

- Антеннаны қаптамадан алыңыз.
- Оны тиісті коннекторға салыңыз.
- Антеннаның соңына дейін салынғанына көз жеткізіңіз.
- Құрылғы автоматты түрде қосымша антеннамен синхрондалады. Қосымша антеннаны қосу желінің сигналын күшейтеді.
- Құрылғыдан қосымша антенна алынған кезде, құрылғы жұмысын жалғастырады және қайтадан тек кіріктірілген антеннаны пайдаланады.

## 4G желісіне қосылу

1. Құрылғыға SIM-картаны салыңыз.
2. Құрылғыны ДК-ның USB-портына қосыңыз.
3. Жарық индикаторы жасыл түспен жанғанын күтіңіз.

## Wi-Fi желісіне қосылу

1. Құрылғыға SIM-картаны салыңыз.
2. Құрылғыны ДК-ның USB-портына қосыңыз
3. Модемнің Wi-Fi желісіне қосылу жоспарланған құрылғыда құрылғының SSID желісін таңдаңыз да, құпия сөзді енгізіп, оған қосылыңыз. SSID және құрылғының құпия сөзі жабсырмада басылған

## Құрылғыны сөндіру

1. Құрылғыны қауіпсіз алып шығуды жүргізіңіз
2. Модемді USB-порттан алып шығыңыз.

## Құрылғыны басқару

1. Құрылғыға SIM-картаны салыңыз.
2. Құрылғыны ДК-ның USB-портына қосыңыз
3. Браузердің мекенжай жолағына <http://192.168.0.1> енгізіңіз.
4. Тиісті жолдарға логин мен құпия сөзді енгізіңіз.

Үнсіздік бойынша логин мен құпия сөз: admin.

Wi-Fi Кілті: 12345678.

## Істен шығуларды жою

Егер құрылғы дұрыс жұмыс істемесе, құрылғыны басқару парақшасына өтіп, FAQ бөліміне кіріңіз.

Егер құрылғы қатып, тұрып қалса, құрылғыны қайта жүктеп, зауыттық баптауларға оралу үшін Reset батырмасын басып, 5 секунд бойы ұсытап тұрыңыз.



## Техникалық сипаттамалары

- Үлгісі: M2.
- Қосылу интерфейсі: USB 2.0.
- Қуат көзінің параметрлері: 5 В, 1 А.
- Жүктеу жылдамдығы: 150 Мбит/с-қа дейін.
- Берілу жылдамдығы: 50 Мбит/с-қа дейін.
- Сымсыз стандарт: 2,4G.
- Жұмыс жиілігі: 2402–2480 МГц.
- Таратқыштың максималды шығыс қуаты: 6,09 дБм.
- Толық жинақ: құрылғы, қосымша антенна, пайдаланушы нұсқаулығы.

## Сақтық шаралары

1. Құрылғының құрылымына ешқандай өзгертулерді енгізбеңіз.
2. Қысқы тұйықталуды болдырмау үшін құрылғының кез келген сұйықтықтарға тиюіне жол бермеңіз, оның қасына сұйықтығы бар ашық ыдыстарды қоймаңыз.
3. Құрылғыны электрмагнит сәулеленудің әсеріне шалдықтырмаңыз.

## Кепілдікті қызмет көрсету шарттары

Өндіруші бүкіл кепілдік мерзімі ішінде құрылғының үздіксіз жұмыс істейтініне, сондай-ақ материалдар мен құрастырымда ақаулар болмайтынына кепілдік береді. Кепілдік мерзімі бұйымды сатып алған сәттен бастап есептеледі және тек жаңа өнімдерге ғана қолданылады.

Кепілдік қызмет көрсетуге пайдаланушы нұсқаулығының шарттарына сәйкес пайдаланылған бұйымның кепілдік мерзімі ішінде тұтынушының кінәсінен тыс істен шыққан элементтерін уәкілетті сервис орталықтарының аумағында тегін жөндеу немесе ауыстыру кіреді. Элементтерді жөндеу немесе ауыстыру уәкілетті сервис орталықтарының аумағында жүргізіледі.

Кепілдік мерзімі: 12 ай.

Пайдалану мерзімі: 24 ай.

Сервис орталықтарының өзекті тізімі мына мекенжай бойынша:

<https://www.dns-shop.ru/service-center/>

## Орнату, сақтау, тасымалдау, өткізу және кәдеге жарату ережелері мен шарттары

- Құрылғы қандай да бір орнату немесе үнемі бекітуді қажет етпейді.
- Құрылғы қаптамада, жылытылатын орын-жайларда, өндірушіде және тұтынушыда 5 °С-ден 40 °С-ге дейінгі ауа температурасында және 80%-дан аспайтын ауаның салыстырмалы ылғалдылығында сақталуы тиіс. Орын-жайларда тат басуды тудыратын күшті қоспалар (қышқылдар, сілтілердің буы) болмауы тиіс.
- Құрылғыны тасымалдау құрғақ ортада жүзеге асырылуы тиіс.
- Құрылғы ұқыпты ұстауды талап етеді, оны шаң, кір, соғу, ылғал, от және т.б. қорғаңыз.
- Құрылғыны өткізу жергілікті заңнамаға сәйкес жүргізілуі тиіс.
- Құрылғының істен шығуы аңғарылған жағдайда бірден авторизацияланған қызмет көрсету орталығына жүгіну немесе құрылғыны кәдеге жарату қажет.
- Құрылғыны кәдеге жарату жергілікті қалдықтарды қайта өңдеу нормалары мен ережелеріне сәйкес жүзеге асырылуы тиіс. Өнімді дұрыс кәдеге жаратуын қамтамасыз ете отырып, Сіз қалдықтарды бақылаусыз тастау нәтижесінде қоршаған орта мен адамның денсаулығына әлеуетті зиян келтірудің алдын алуға және материалдық ресурстарды тиімді пайдалануға көмектесіс. Бұл өнімді қабылдау және кәдеге жарату орындары туралы толығырақ ақпаратты жергілікті муниципалды органдардан немесе тұрмыстық қалдықтарды шығаратын кәсіпорыннан алуға болады.

### Қосымша ақпарат

**Өндіруші:** Шанхай Ноушн Информэйшн Тэкнолоджи Ко., Лтд. Каб. 501, 5-ғимарат, № 289 Бишэн тас жолы, Пудун ауданы, Шанхай қ., Қытай.

**Импортер / юр.лицо, принимающее претензии в Казахстане:**

ТОО «ДНС КАЗАХСТАН», г. Нұр-Сұлтан, р-н Сарыарқа, пр-т Сарыарқа, зд. 12, Казахстан.

**Импорттаушы / Қазақстан шағымдар қабылдайтын заңды тұлға:**

«DNS QAZAQSTAN (ДНС КАЗАХСТАН)» ЖШС, Нұр-Сұлтан қаласы, Сарыарқа ауданы, Даңғылы Сарыарқа, ғимарат 12, Қазақстан.

Қытайда жасалған.

Тауар Еуразиялық экономикалық одақтың 037/2016 ЕАЭО ТР «Электр техникасы және радиоэлектроника бұйымдарында қауіпті заттардың қолданылуын шектеу туралы» техникалық регламентінің талаптарына сәйкес келеді.

Ерекшеліктер, өнім туралы ақпарат, оның конфигурациясы мен функционалдығы пайдаланушыға алдын ала ескертусіз өзгертілуі мүмкін.

Құрылғының іс жүзіндегі интерфейсі осы нұсқаулықта көрсетілгеннен өзгеше болуы мүмкін.



**Интернеттегі мекенжайы:** [www.dexp.club](http://www.dexp.club)

Өндіріс күні пайдаланушы нұсқаулығының орыс тіліндегі нұсқасында көрсетілген.

V.2