

Технические характеристики

- Модель: MA27-C03LU.
- Торговая марка: DEXP.
- Максимальная нагрузка: 7 кг.
- Угол поворота: 180°.
- Угол наклона вверх/вниз: 45°.
- Максимальная высота: 458 мм.
- Минимальная диагональ экрана: 17".
- Максимальная диагональ экрана: 27".
- Совместимые VESA: 75 × 75, 100 × 100.
- Кабель-канал: есть.
- Тип крепления: струбцина.
- Тип регулировки: фиксированный, наклонно-поворотный.
- Область применения: бытовое.

Информация о гарантии

Производитель гарантирует бесперебойную работу устройства в течение всего гарантийного срока, а также отсутствие дефектов в материалах и сборке. Гарантийный период исчисляется с момента приобретения изделия и распространяется только на новые продукты. В гарантийное обслуживание входит бесплатный ремонт или замена элементов, вышедших из строя не по вине потребителя в течение гарантийного срока при условии эксплуатации изделия согласно руководству пользователя. Ремонт или замена элементов производится на территории уполномоченных сервисных центров.

Срок гарантии: 84 мес.

Срок эксплуатации: 84 мес.

Актуальный список сервисных центров:

<https://www.dns-shop.ru/service-center/>

Дополнительная информация

Изготовитель: Цыси Пужуй Метал Ко., Лтд.

Промзона Тяньян, Луншань, Цыси, г. Нинбо, пров. Чжэцзян, Китай.

Manufacturer: CIXI PURUI METAL CO.,LTD.

Tianyang Industrial Zone, Longshan Town, Cixi, Ningbo, Zhejiang, China.

Сделано в Китае.

Импортер в России: ООО «ДНС Ритейл».

690068, Россия, Приморский край, г. Владивосток, проспект 100-летия Владивостока, дом 155, корпус 3, офис 5.

Адрес электронной почты: dnsretail@mail.dlogistix.com

Спецификации, информация о продукте и его внешний вид могут быть изменены без предварительного уведомления пользователя в целях улучшения качества нашей продукции.

Товар изготовлен (мм.гггг): _____ v.2

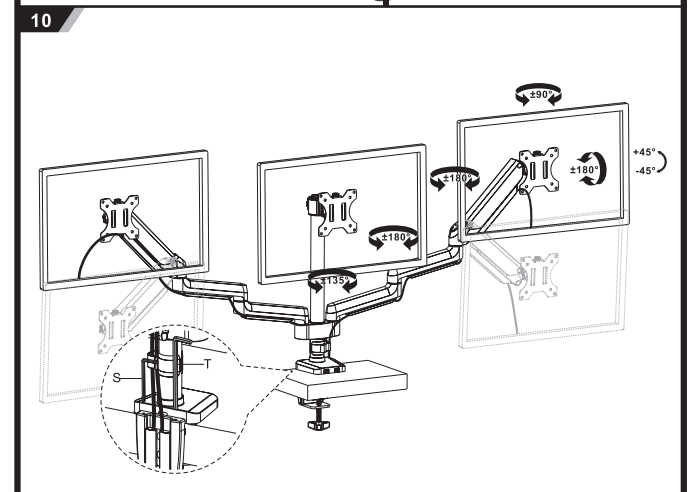
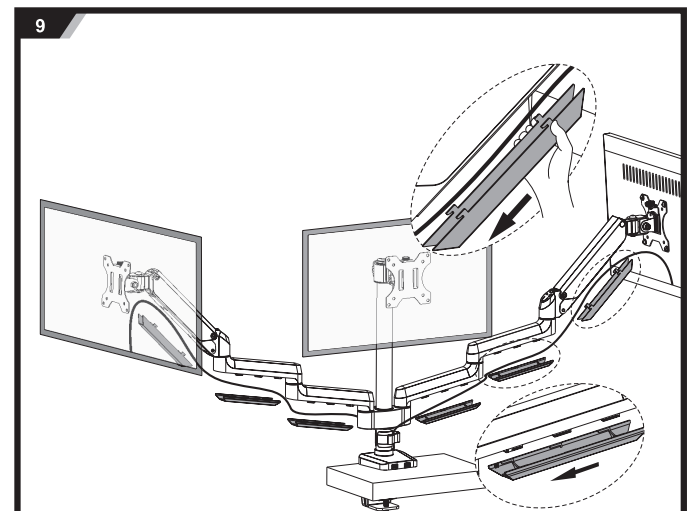
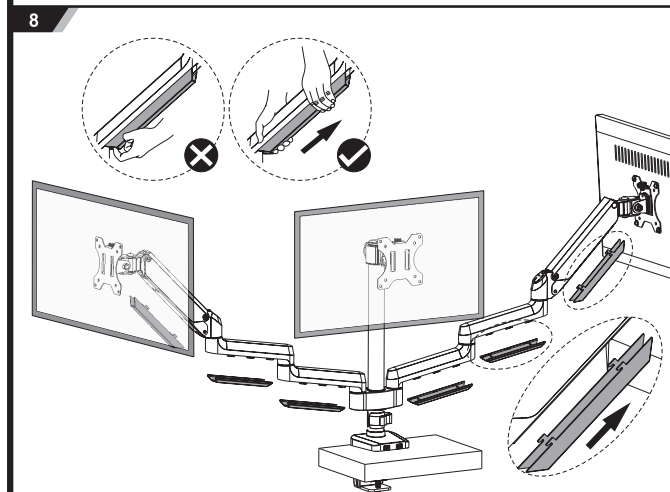
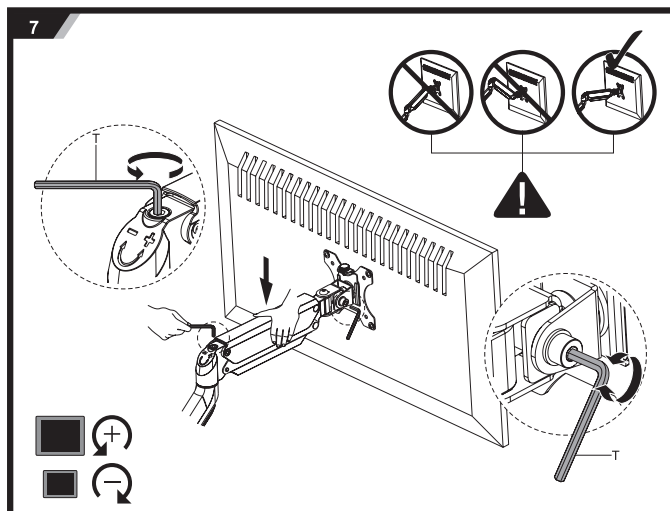
DEXP

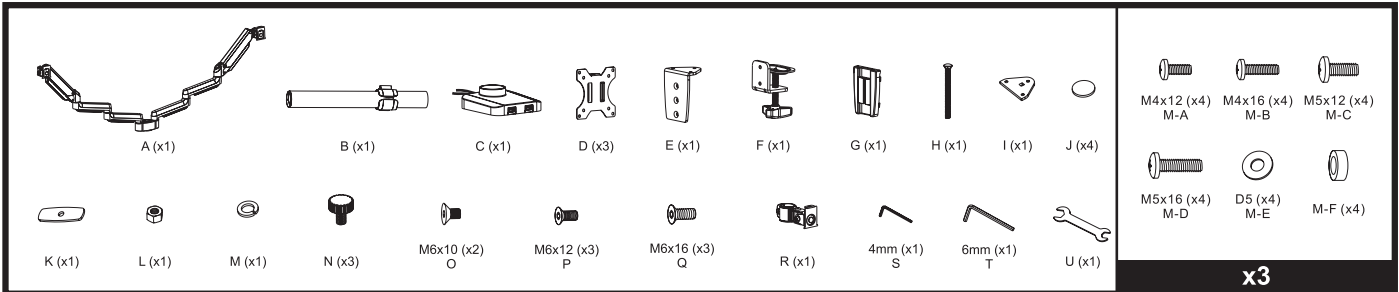
Кронштейн для LCD/LED-мониторов MA27-C03LU

Руководство по установке

Перед началом установки и сборки прочитайте данное руководство.

1. Убедитесь, что вес и размер Вашего монитора / телевизора соответствует максимально допустимым значениям для данного кронштейна (информация указана на упаковке). Во избежание травм или повреждения имущества не используйте кронштейн для устройств с весом или размерами, превышающими указанные.
2. Правильно подберите помещение для установки кронштейна. Не используйте кронштейн на улице. Эксплуатация кронштейна в помещении с повышенной влажностью может его повредить.
3. Для установки кронштейна может потребоваться специализированное оборудование: шуруповёрт, дрель (не входят в комплект). Рекомендуется использование индивидуальных защитных средств (не входят в комплект). Используйте накидки на мебель для сохранения чистоты в помещении (не входят в комплект).
4. Обратитесь к специалисту для правильной установки кронштейна. Правильная установка кронштейна гарантирует сохранность Вашего монитора/телевизора.
5. Правильно подберите поверхность для установки. Не рекомендована установка на пористые или мягкие материалы типа ГВЛ, ГКЛ и др. Не рекомендуется использовать тонкие материалы как основу для крепления кронштейна. Не используйте дополнительные крепежные системы. Кронштейн крепится напрямую к стене или потолку. Продукт предназначен для установки на деревянные или бетонные поверхности высокой прочности. Убедитесь, что основа для установки стабильная, неподвижная, прочная и чистая. Убедитесь, что в процессе установки основа не треснет. Появление трещин в стене во время монтажа может повлиять на устойчивость кронштейна. Появившиеся в процессе монтажа трещины могут со временем разойтись и привести к падению оборудования. Достаточно укрепите стену перед установкой.
6. Следуйте визуальной инструкции, представленной в данном руководстве. Используйте только установочные компоненты из комплекта. Не перетягивайте шурупы. Проверьте качество крепежа после установки. Убедитесь, что стена/потолок не прогнулись и не треснули во время монтажа.
7. В комплект входят мелкие детали, представляющие опасность для детей. Храните такие детали в недоступном для детей месте. Не позволяйте детям играть с оборудованием.
8. Перед установкой убедитесь, что Вы получили все детали в соответствии со списком комплектующих.
9. Необходимо регулярно проверять (как минимум, раз в три месяца), чтобы кронштейн был зафиксирован и его использование было безопасным.





x3

