

Руководство по эксплуатации

Кондиционер мобильный
MAC-A027D/07
MAC-A027D/09
MAC-A027D/12

DEXP

НАЗНАЧЕНИЕ УСТРОЙСТВА	4
МЕРЫ ПРЕДОСТОРОЖНОСТИ.....	4
ТЕХНИЧЕСКИЕ ХАРАКТЕРИСТИКИ.....	6
КОМПЛЕКТАЦИЯ	7
СХЕМА УСТРОЙСТВА	7
УСТАНОВКА	8
Выбор правильного местоположения	8
Установка воздуховыпускного шланга.....	8
Установка оконного адаптера.....	10
Слив воды.....	11
ИНСТРУКЦИЯ ПО ЭКСПЛУАТАЦИИ	11
Панель управления.....	11
Пульт ДУ.....	12
Эксплуатация.....	12
Подключение к приложению	14
УХОД И ОБСЛУЖИВАНИЕ	15
ВОЗМОЖНЫЕ ПРОБЛЕМЫ И ИХ РЕШЕНИЕ.....	16
Коды ошибок.....	16
ПРАВИЛА И УСЛОВИЯ МОНТАЖА, ХРАНЕНИЯ, ПЕРЕВОЗКИ (ТРАНСПОРТИРОВКИ), РЕАЛИЗАЦИИ И УТИЛИЗАЦИИ.....	17
ДОПОЛНИТЕЛЬНАЯ ИНФОРМАЦИЯ.....	18

Уважаемый покупатель!

Благодарим Вас за выбор нашей продукции.

Мы рады предложить Вам изделия и устройства, разработанные и изготовленные в соответствии с высокими требованиями к качеству, функциональности и дизайну. Перед началом эксплуатации внимательно прочитайте данное руководство, в котором содержится важная информация, касающаяся Вашей безопасности, а также рекомендации по правильному использованию продукта и уходу за ним. Позаботьтесь о сохранности настоящего руководства и используйте его в качестве справочного материала при дальнейшей эксплуатации изделия.

НАЗНАЧЕНИЕ УСТРОЙСТВА

Устройство предназначено для охлаждения, осушения и вентиляции воздуха в бытовых помещениях.

МЕРЫ ПРЕДОСТОРОЖНОСТИ

- Процесс установки должен производиться в соответствии с настоящим руководством. Во избежание лишения права на гарантийное обслуживание внимательно ознакомьтесь с инструкцией перед установкой устройства.
- Устанавливайте устройство на ровной твердой поверхности. Несоблюдение этого требования может привести к аномальной вибрации, шуму или повреждению устройства.

ВНИМАНИЕ!

Опасность возгорания! НЕ устанавливайте кондиционер:

- вблизи открытого пламени;
 - в зонах, где возможно попадание брызг воды, масла и химически активных веществ на кондиционер;
 - в зонах воздействия прямых солнечных лучей;
 - вблизи ванных и душевых комнат или плавательных бассейнов;
 - в зонах с повышенной влажностью.
- Устройство необходимо заземлить. Заземляющий провод должен быть проложен таким образом, чтобы он отсоединялся последним в случае отказа предохранительного устройства сети.
 - Установка и заземление устройства должны производиться квалифицированными специалистами. Неправильная установка или заземление может вызвать угрозу жизни и здоровья пользователя.
 - Перед подключением устройства к источнику питания убедитесь, что параметры Вашей домашней электросети соответствуют его техническим характеристикам.
 - Перед подключением устройства к электросети убедитесь в отсутствии на нем видимых повреждений. Не пытайтесь подключать к питанию неисправное устройство.
 - Убедитесь в том, что устройство не заблокировано другими предметами.

- Не используйте устройство в случае повреждения шнура питания, вилки или других деталей. Следите, чтобы шнур или штепсельная вилка не касались горячих поверхностей.
- Не подключайте кондиционер к неисправной розетке. Не пользуйтесь переходниками и удлинителями.
- Не размещайте вблизи устройства легковоспламеняющиеся материалы или жидкости.
- Устройство оснащено колесиками для облегчения перемещения. Не перемещайте устройство по ковру и не перекачивайте его через предметы, т.к. это может привести к опрокидыванию устройства.
- При обнаружении видимых повреждений не используйте устройство. Незамедлительно отключите его от сети и обратитесь в авторизованный сервисный центр.
- Не включайте в розетку электропитания, к которой подключено устройство, другие электроприборы.
- Не прикасайтесь к устройству, электрической вилке и/или шнуру питания мокрыми руками.
- Оберегайте устройство от воздействия влаги.
- Устройство не предназначено для использования детьми и лицами с ограниченными физическими, сенсорными или умственными способностями, кроме случаев, когда над ними осуществляется контроль другими лицами, ответственными за их безопасность. Не позволяйте детям играть с устройством.
- Всегда отключайте устройство от сети, если оно не используется, перед очисткой, сборкой и разборкой.
- Не прокладывайте шнур под ковровым покрытием или под мебелью.
- Не блокируйте входные и выходные отверстия устройства.
- Используйте устройство и его комплектующие только по назначению.
- Всегда выключайте устройство перед отключением его от сети. Отключайте устройство от сети за изолированную вилку, не тяните за сам шнур.
- Кондиционер должен всегда находиться в вертикальном положении, в том числе и во время транспортировки.
- Не допускайте попадания каких-либо предметов в воздуховыпускную решетку кондиционера.
- Не закрывайте воздуховыпускные отверстия устройства.
- Не садитесь на устройство и не ставьте на него никакие предметы.
- Никогда не разбирайте устройство самостоятельно во избежание поражения электрическим током. Данное устройство не содержит элементов, обслуживаемых пользователем. Для ремонта обратитесь в авторизованный сервисный центр.
- Во избежание опасности перегрева сетевого шнура всегда полностью разматывайте его.
- Шнур питания не должен проходить вблизи нагревающихся частей устройства, подвергаться изгибу или сжатию. В противном случае шнур может быть поврежден, что приведет к короткому замыканию.
- Хладагент (R290), используемый в устройстве, является легко воспламеняющимся газом. Во время транспортировки и установки устройства убедитесь, что устройство не повреждено.

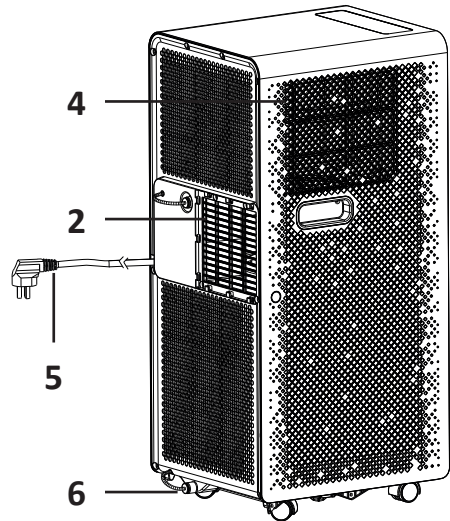
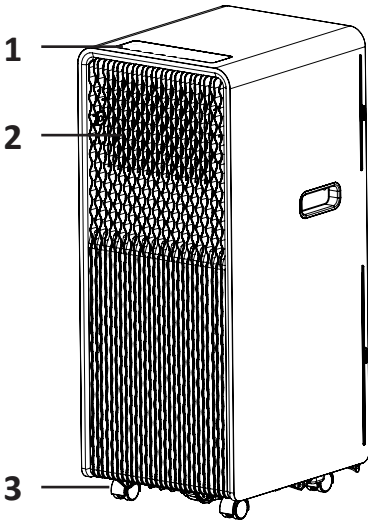
ТЕХНИЧЕСКИЕ ХАРАКТЕРИСТИКИ

Модель	MAC-A027D/07	MAC-A027D/09	MAC-A027D/12
Торговая марка	DEXP		
Параметры питания	220–240 В ~ 50 Гц		
Потребляемая мощность при охлаждении	785 Вт	1000 Вт	1346 Вт
Рекомендуемая площадь помещения	14 м ²	25 м ²	30 м ²
Ежегодный расход электроэнергии в режиме охлаждения	331 кВт	382,5 кВт	495 кВт
Воздушный поток (макс./мин.)	280 м ³ /ч	340 м ³ /ч	320 м ³ /ч
Хладагент	R290		
Масса хладагента	80 г	100 г	140 г
Диапазон рабочей температуры	18–35 °С		
Класс энергопотребления	А		
Максимально допустимое давление всасывания	1 МПа		
Максимально допустимое давление разряжения	2,6 МПа		
Холодопроизводительность	7000 БТЕ/ч	9000 БТЕ/ч	12000 БТЕ/ч
Уровень шума	52 дБ		53 дБ
Интенсивность осушения	0,8 л/ч	1 л/ч	1,4 л/ч
Способ охлаждения	Воздушное		
Тип батареи пульта ДУ	AAA × 2 шт		
Радиочастотные характеристики Wi-Fi	Стандарт связи: IEEE 802.11 b/g/n20/n40; Диапазон частот: 2400–2483,5 МГц; Мощность передатчика: < 100 мВт		
Класс защиты от поражения электрическим током	I		
Тип крепления шнура питания	Y		
Степень защиты от влаги	IPX4		
Вес	16,4 кг	20,2 кг	21,5 кг
Габариты (Ш × Г × В)	285 × 335 × 698 мм		
Область применения	Бытовое		

КОМПЛЕКТАЦИЯ

- Устройство.
- Дренажный шланг.
- Переходник для оконного адаптера.
- Шланг для удаления конденсата.
- Пульт ДУ.
- Батарея ААА (2 шт).
- Руководство по эксплуатации.

СХЕМА УСТРОЙСТВА



1. Панель управления.
2. Воздуховыпускная решетка.
3. Колесики.
4. Воздуховпускная решетка.
5. Шнур питания.
6. Дренажное отверстие.

УСТАНОВКА

ВЫБОР ПРАВИЛЬНОГО МЕСТОПОЛОЖЕНИЯ

- Убедитесь, что Вы устанавливаете устройство на ровную поверхность, чтобы свести к минимуму шум и вибрацию.
- Устройство должно быть установлено рядом с заземленной розеткой, а дренажные отверстия, расположенные на задней панели устройства, не заблокированы.
- Устройство должно располагаться на расстоянии не менее 50 см от ближайшей стены, чтобы обеспечить надлежащее кондиционирование воздуха.
- Воздухозаборные и воздуховыпускные отверстия не должны быть закрыты.

$\geq 50 \text{ см}$

$\geq 50 \text{ см}$

$\geq 50 \text{ см}$

$\geq 50 \text{ см}$

УСТАНОВКА ВОЗДУХОВЫПУСКНОГО ШЛАНГА

1. Прикрутите к шлангу адаптер воздухоотвода и оконный переходник.

УСТАНОВКА ОКОННОГО АДАПТЕРА

1. Обозначьте середину оконного адаптера (М).

А

М

В

2. Обозначьте середину оконной рамы и створки (на изображениях показаны окно, открытое настежь, окно, открытое вверх, и открытое окно верхнего света).

В М А А М В

С

А

В

С

В

С

А

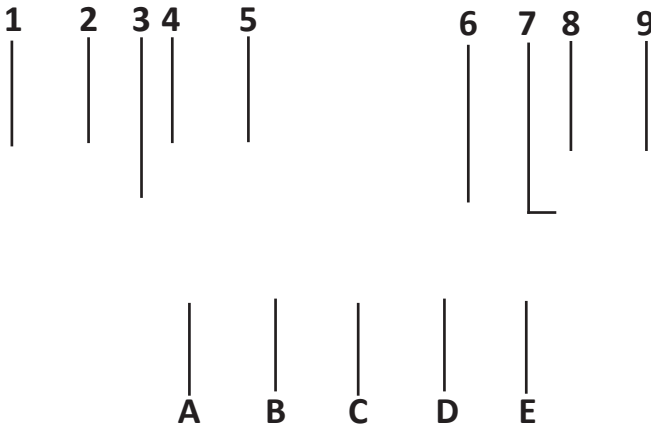
3. Приклейте клейкую ленту спереди или с внутренней стороны створки (около ручки окна).
4. Сначала приклейте сторону «А», затем «В», начиная от середины.
Внимание! «А» и «В» должны быть расположены точно друг напротив друга.
5. Закройте окно таким образом, чтобы не защемить адаптер между оконной рамой и створкой.
6. Откройте замок оконного адаптера в месте, обозначенном «С», и подсоедините воздуховыпускной шланг.

Когда бак для сбора воды заполнен, загорится индикатор «Слив». В таком случае снимите заглушку с дренажного отверстия и слейте воду из бака с помощью дренажного шланга.

Внимание! Если Вы не планируете использовать кондиционер в течение долгого времени, снимите заглушку дренажного отверстия и вылейте всю воду.

ИНСТРУКЦИЯ ПО ЭКСПЛУАТАЦИИ

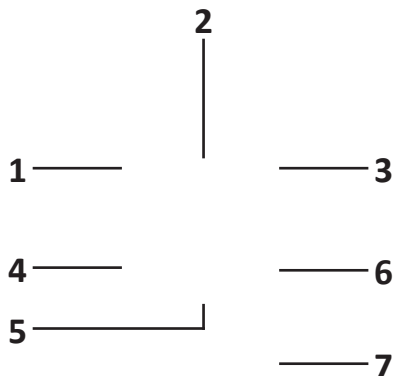
ПАНЕЛЬ УПРАВЛЕНИЯ



1. Индикатор заполненного бака.
2. Индикатор режима осушения.
3. Индикатор режима охлаждения.
4. Индикатор режима вентилятора.
5. Индикатор Wi-Fi.
6. Индикатор функции таймера.
7. Индикатор низкой скорости вентилятора.
8. Индикатор высокой скорости вентилятора.
9. Индикатор режима «Сон».
- A. Кнопка выбора режима.
- B. Кнопка уменьшения температуры / времени таймера.
- C. Кнопка питания.
- D. Кнопка увеличения температуры / времени таймера.
- E. Кнопка переключения скорости вентилятора.

ПУЛЬТ ДУ





1. Кнопка переключения скорости вентилятора.
2. Кнопка увеличения температуры / времени таймера.
3. Кнопка выбора режима.
4. Кнопка «Сон».
5. Кнопка уменьшения температуры / времени таймера.
6. Кнопка включения/выключения таймера.
7. Кнопка питания.




ЭКСПЛУАТАЦИЯ

Внимание! При использовании функций «Охлаждение» и «Осушение» соблюдайте интервал минимум 3 минуты между переключением мощности.




Охлаждение

1. Нажимайте кнопку выбора режима «» на панели управления или «РЕЖИМ» на пульте ДУ, пока не загорится индикатор «ОХЛАЖДЕНИЕ».
2. Установите температуру с помощью кнопок «»/«» на панели или кнопок «ТЕМП. +»/«ТЕМП. -» на пульте.
3. Нажимайте кнопку «» на панели или «СКОРОСТЬ» на пульте, чтобы установить желаемую скорость вентилятора.

Осушение

1. Нажимайте кнопку выбора режима «» на панели управления или «РЕЖИМ» на пульте ДУ, пока не загорится индикатор «ОСУШЕНИЕ».
2. Устройство автоматически установит температуру на 2 °С ниже комнатной. Скорость вентилятора автоматически установлена на низкую.

Вентилятор

1. Нажимайте кнопку выбора режима  на панели управления или «РЕЖИМ» на пульте ДУ, пока не загорится индикатор .
2. Нажимайте кнопку  на панели или «СКОРОСТЬ» на пульте, чтобы установить желаемую скорость вентилятора.

Таймер включения

1. Когда кондиционер выключен, нажмите кнопку «ТАЙМЕР» на пульте ДУ и с помощью кнопок «▲»/«▼» на панели или кнопок «ТЕМП. +»/«ТЕМП. -» на пульте установите желаемое время включения кондиционера.

Примечание: на дисплее панели управления будет отображаться время таймера. Его можно изменить в любое время. Диапазон времени: 0–24 часа.

2. Снова нажмите кнопку «ТАЙМЕР» для подтверждения. Загорится соответствующий индикатор.
3. Чтобы отключить функцию, нажимайте кнопку «ТАЙМЕР», пока не погаснет соответствующий индикатор.

Таймер отключения

1. Когда кондиционер включен, нажмите кнопку «ТАЙМЕР» на пульте ДУ и с помощью кнопок «▲»/«▼» на панели или кнопок «ТЕМП. +»/«ТЕМП. -» на пульте установите желаемое время отключения кондиционера.

Примечание: на дисплее панели управления будет отображаться время таймера. Его можно изменить в любое время. Диапазон времени: 0–24 часа.

2. Снова нажмите кнопку «ТАЙМЕР» для подтверждения. Загорится соответствующий индикатор.
3. Чтобы отключить функцию, нажимайте кнопку «ТАЙМЕР», пока не погаснет соответствующий индикатор.

Режим «Сон»


1. В режиме охлаждения нажмите кнопку «СОН» на пульте ДУ.
2. В данном режиме температура увеличивается на 1 °C через час и поднимается максимум на 2 °C через 2 часа.
3. Чтобы отключить режим, нажмите кнопку «СОН» на пульте ДУ.

Отвод воды

Когда бак для сбора воды заполнен, загорится индикатор «СЛИВ». В таком случае снимите заглушку с дренажного отверстия и слейте воду из бака с помощью дренажного шланга.

Внимание! Если Вы не планируете использовать кондиционер в течение долгого времени, снимите заглушку дренажного отверстия и вылейте всю воду.

Подключение Wi-Fi

1. Нажмите и удерживайте кнопку «» на панели управления в течение 5 секунд, чтобы перейти в режим настройки Wi-Fi.
2. Если индикатор Wi-Fi мигает быстро, устройство находится в режиме Wi-Fi EZ (упрощенный режим подключения устройства к уже существующей домашней Wi-Fi сети), если медленно — в режиме Wi-Fi AP (устройство создает собственную сеть, и Вы к ней подключаетесь напрямую).

ПОДКЛЮЧЕНИЕ К ПРИЛОЖЕНИЮ

Установка приложения

Устройством можно управлять с помощью приложения «Houself». Чтобы установить приложение, отсканируйте QR-код или скачайте его из Google Play, App Store, AppGallery, Rstore.

Добавление устройства

1. Активируйте функцию Wi-Fi на устройстве (см. раздел «Подключение Wi-Fi»).
2. Подключите Ваш смартфон к сети Wi-Fi (2,4 ГГц). Откройте приложение «Houself», нажмите на кнопку «+» в правом верхнем углу. Выберите «Добавить устройство». Также рекомендуется включить Bluetooth на Вашем смартфоне и разрешить приложению доступ к местоположению, чтобы обнаружение устройства прошло быстрее. Приложение автоматически найдет ближайшие устройства, доступные для сопряжения.
3. Если устройство не найдено автоматически, Вы можете добавить его вручную. Слева выберите бренд устройства, затем модель устройства. Выберите Вашу сеть Wi-Fi, введите пароль от Wi-Fi и нажмите на кнопку «Далее». Следуйте инструкциям в приложении.
4. Нажмите «Готово», когда появится меню устройства с доступными функциями.
5. Если при подключении возникает ошибка, убедитесь, что:
 - используется сеть Wi-Fi 2,4 ГГц (не смешанная с 5 ГГц сеть);
 - не используется стандарт безопасности WPA3;
 - в конфигурацию Вашей Wi-Fi сети не внесены настройки, ограничивающие подключение смарт-устройств IoT.

Внимание!

- Не используйте Wi-Fi в местах, где беспроводные устройства запрещены, например, в аэропорту, медицинских учреждениях и т.д.
- Не включайте смартфон в опасных местах, таких как автозаправочные станции, предприятия по производству топлива или химикатов и т.д.
- Не используйте устройства, не предназначенные для управления через смартфон.
- Если функция Wi-Fi не работает, обратитесь в авторизованный сервисный центр.
- На качество управления приложением влияют смартфон, сеть Wi-Fi, расстояние от маршрутизатора и качество подключения к сети. Поэтому в случае, если не удастся подключить устройство к приложению, проверьте качество подключения к Wi-Fi, смартфон и расстояние от маршрутизатора.

УХОД И ОБСЛУЖИВАНИЕ

- Перед очисткой или обслуживанием всегда отключайте устройство от электрической сети.
- Протирайте поверхность устройства влажной тканью с небольшим количеством нейтрального моющего средства.
- Не используйте горючие жидкости или химикаты для очистки устройства, а также абразивные чистящие средства.
- Не подставляйте устройство под струю воды.
- Если устройство повреждено, обратитесь в авторизованный сервисный центр.
- Очищайте фильтр каждые 2 недели. Для этого снимите воздуховыпускную решетку, очистите фильтр в теплой воде с нейтральным моющим средством и дождитесь его полного высыхания. Вставьте фильтр на место.

ВОЗМОЖНЫЕ ПРОБЛЕМЫ И ИХ РЕШЕНИЕ

Проблема	Возможная причина	Решение
Устройство не включается при нажатии кнопки питания	Отсек для сбора воды заполнен	Слейте воду
	В режиме охлаждения температура в помещении ниже заданной температуры	Установите другую температуру
Недостаточная мощность охлаждения	Воздухозаборное отверстие заблокировано	Отключите устройство и очистите воздухозаборное отверстие
	Воздуховыпускной шланг не подключен или заблокирован	Отключите устройство и очистите воздуховыпускной шланг
	Установлено высокое значение температуры	Уменьшите значение установленной температуры
	В помещении открыты окна и двери	Закройте все окна и двери в помещении
	В помещении есть источники тепла	Отключите или уберите источники тепла
Устройство сильно шумит	Устройство стоит на неровной поверхности	Установите устройство на ровной поверхности
	Звук раздается из-за хладагента	Это нормальное явление

КОДЫ ОШИБОК

Код ошибки	Значение	Решение
E0	Неисправность датчика температуры	Замените датчик
E1	Ошибка датчика температуры конденсата	Замените датчик
E2	Отсек для воды полон	Слейте воду
E3	Ошибка датчика температуры испарителя	Замените датчик

Внимание! Для замены датчиков обратитесь в авторизованный сервисный центр.

ПРАВИЛА И УСЛОВИЯ МОНТАЖА, ХРАНЕНИЯ, ПЕРЕВОЗКИ (ТРАНСПОРТИРОВКИ), РЕАЛИЗАЦИИ И УТИЛИЗАЦИИ

- Правила и условия монтажа устройства описаны в разделе «Установка» данного руководства по эксплуатации.
- Хранение устройства должно производиться в упаковке в отапливаемых помещениях у изготовителя и потребителя при температуре воздуха от 5 °С до 40 °С и относительной влажности воздуха не более 80%. В помещениях не должно быть агрессивных примесей (паров кислот, щелочей), вызывающих коррозию.
- Для обеспечения корректной транспортировки устройства необходимо соблюдение следующих требований:
 - извлеките из устройства все внутренние принадлежности, если они есть, и упакуйте их отдельно;
 - убедитесь в правильности упаковки устройства для сохранения его работоспособности и внешнего вида (крупногабаритную технику необходимо обернуть в полиэтиленовую или пузырчатую пленку с подкладками из гофрированного картона в критических местах);
 - надежно зафиксируйте устройство ремнями, чтобы исключить возможность его перемещения по транспортному средству;
 - для полного исключения воздействия внешней среды используйте только закрытый транспорт;
 - обеспечьте крайне осторожное обращение с упаковкой при выполнении погрузочно-разгрузочных работ. Устройство требует бережного обращения, оберегайте его от воздействия пыли, грязи, ударов, влаги, огня и т.д.
- Реализация устройства должна производиться в соответствии с местным законодательством.
- После окончания срока службы изделия его нельзя выбрасывать вместе с обычным бытовым мусором. Вместо этого оно подлежит сдаче на утилизацию в соответствующий пункт приема электрического и электронного оборудования для последующей переработки и утилизации в соответствии с федеральным или местным законодательством.
- При обнаружении неисправности устройства следует немедленно обратиться в авторизованный сервисный центр или утилизировать устройство.
- Хладагент сушильной машины должен утилизироваться специальным образом. Информация о способах утилизации отработанного хладагента может быть получена в местных муниципальных органах.
- По окончании срока службы батарей, входящих в комплект устройства, не выбрасывайте их вместе с остальными бытовыми отходами. Утилизация устройства и батарей должна быть осуществлена согласно местным нормам и правилам по переработке отходов, чтобы предотвратить нанесение потенциального вреда окружающей среде в результате неконтролируемого выброса отходов.

ДОПОЛНИТЕЛЬНАЯ ИНФОРМАЦИЯ

Изготовитель: Цзянмэнь ПОСИ Рифриджерейшн Эпплайнс Ко., Лтд.
№69, шоссе Юньцинь и шоссе Чжундун №2, р-н Цзянхай, г. Цзянмэнь, пров. Гуандун, Китай.

Сделано в Китае.

Manufacturer: Jiangmen POSI Refrigeration Appliance Co., Ltd.
No. 69, Yunqin Road and No. 2 Zhongdong Road, Jianghai District, Jiangmen City, Guangdong Province, P.R. China.

Импортер в России: ООО «ДНС Ритейл».
690068, Россия, Приморский край, г. Владивосток, проспект 100-летия Владивостока, дом 155, корпус 3, офис 5.

Адрес электронной почты: dnsretail@mail.dlogistix.com

Уполномоченное изготовителем лицо: ООО «Атлас».
690068, Россия, Приморский край, г. Владивосток, проспект 100-летия Владивостока, дом 155, корпус 3, офис 5.

Адрес электронной почты: atlas.llc@mail.dlogistix.com

Товар соответствует требованиям ТР ТС (ЕАЭС).

Спецификации, информация о продукте и его внешний вид могут быть изменены без предварительного уведомления пользователя в целях улучшения качества нашей продукции.

Товар изготовлен (мм.гггг): _____ V.1

ГАРАНТИЙНЫЙ ТАЛОН

SN/IMEI: _____

Дата постановки на гарантию: _____

Производитель гарантирует бесперебойную работу устройства в течение всего гарантийного срока, а также отсутствие дефектов в материалах и сборке. Гарантийный период исчисляется с момента приобретения изделия и распространяется только на новые продукты.

В гарантийное обслуживание входит бесплатный ремонт или замена элементов, вышедших из строя не по вине потребителя в течение гарантийного срока при условии эксплуатации изделия согласно руководству пользователя. Ремонт или замена элементов производится на территории уполномоченных сервисных центров.

Срок гарантии: 24 мес.

Срок эксплуатации: 36 мес.

Актуальный список сервисных центров по адресу:

<https://www.dns-shop.ru/service-center/>

Гарантийные обязательства и бесплатное сервисное обслуживание не распространяются на перечисленные ниже принадлежности, входящие в комплектность товара, если их замена не связана с разборкой изделия:

- Элементы питания (батарейки) для ПДУ (Пульт дистанционного управления).
- Соединительные кабели, антенны и переходники для них, наушники, микрофоны, устройства «HANDS-FREE»; носители информации различных типов, программное обеспечение (ПО) и драйверы, поставляемые в комплекте (включая, но не ограничиваясь ПО, предустановленным на накопитель на жестких магнитных дисках изделия), внешние устройства ввода-вывода и манипуляторы.
- Чехлы, сумки, ремни, шнуры для переноски, монтажные приспособления, инструменты, документацию, прилагаемую к изделию.
- Расходные материалы и детали, подвергающиеся естественному износу.



Производитель не несет гарантийных обязательств в следующих случаях:

- Истек Гарантийный срок.
- Если изделие, предназначенное для личных (бытовых, семейных) нужд, использовалось для осуществления предпринимательской деятельности, а также в иных целях, не соответствующих его прямому назначению.
- Производитель не несет ответственности за возможный материальный, моральный и иной вред, понесенный владельцем изделия и/или третьими лицами, вследствие нарушения требований руководства пользователя при использовании, не соблюдения рекомендаций по установке и обслуживанию изделия, правил подключения (короткие замыкания, возникшие также в результате воздействия несоответствующего сетевого напряжения, как на само изделие, так и на изделия, сопряженные с ним), хранения и транспортировки изделия.
- Все случаи механического повреждения: сколы, трещины, деформации, следы ударов, вмятины, замятия и др., полученные в процессе эксплуатации изделия.
- Имеются следы сторонней модификации, несанкционированного ремонта лицами, не уполномоченными для проведения таких работ. Если дефект вызван изменением конструкции или схемы изделия, подключением внешних устройств, не предусмотренных Производителем, использованием устройства, не имеющего сертификата соответствия согласно законодательству Российской Федерации.
- Если дефект изделия вызван действием непреодолимой силы (природных стихий, пожаров, наводнений, землетрясений, бытовых факторов и прочих ситуаций, не зависящих от Производителя), либо действиями третьих лиц, которые Производитель не мог предвидеть.
- Дефект вызван попаданием внутрь изделия посторонних предметов, инородных тел, веществ, жидкостей, насекомых или животных, воздействием агрессивных сред, высокой влажности, высоких температур, которые привели к полному или частичному выходу из строя изделия.
- Отсутствует или не соответствует идентификация изделия (серийный номер). Если повреждения (недостатки) вызваны воздействием вредоносного программного обеспечения; установкой, сменой или удалением паролей (кодов), приведшим к отсутствию доступа к программным ресурсам изделия, без возможности их сброса/восстановления, ввиду отсутствия предоставления данной услуги поставщиком ПО.
- Если дефекты работы вызваны несоответствием стандартам или техническим регламентам питающих, кабельных, телекоммуникационных сетей, мощности радиосигнала, в том числе из-за особенностей рельефа и других подобных внешних факторов, использования изделия на границе или вне зоны действия сети.
- Если повреждения вызваны использованием нестандартных (неоригинальных) и/или некачественных (поврежденных) расходных материалов, принадлежностей, запасных частей, элементов питания, носителей информации различных типов (включая, CD, DVD диски, карты памяти, SIM карты, картриджи).
- Если недостатки вызваны получением, установкой и использованием несовместимого контента (мелодии, графика, видео и другие файлы, приложения Java и подобные им программы).
- На ущерб, причиненный другому оборудованию, работающему в сопряжении с данным изделием.



