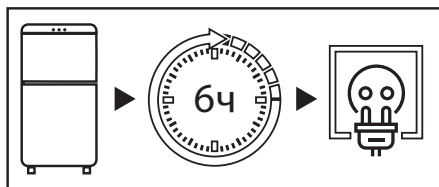


Руководство по эксплуатации

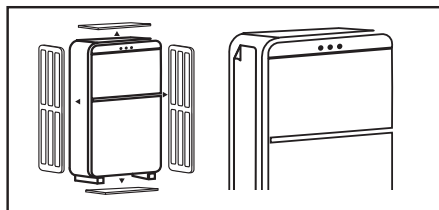
Холодильник
MCr4-58ANA

DEXP

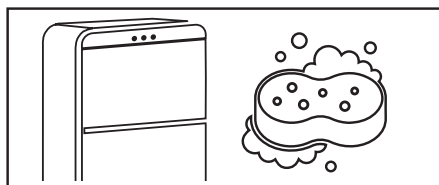
Краткое руководство



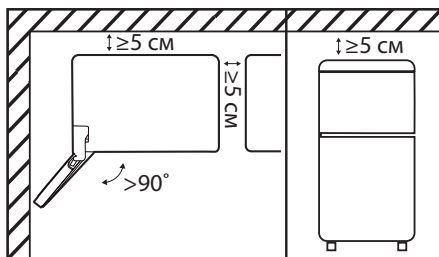
После транспортировки не подключайте холодильник к сети в течение 6 часов.



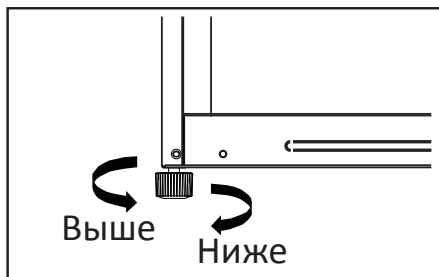
Перед использованием холодильника снимите прозрачную пленку на боковой панели, всю упаковку, пенопласт и клейкую ленту для крепления.



Тщательно вымойте холодильник. Не следует смывать силиконовую смазку, нанесенную на дверной уплотнитель и фронтальную часть корпуса со стороны дверных петель.

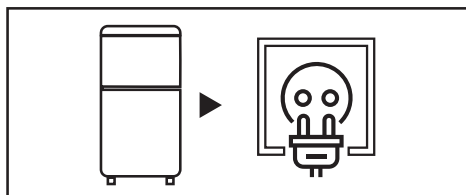


При установке холодильника боковой стороной к стене помещения предусмотрите наличие достаточного пространства для открывания дверей на угол более 90°. Сверху, с задней и боковых его сторон должно быть свободное пространство не менее 5 см (для более подробной информации обратитесь к разделу «Рекомендации по установке»).

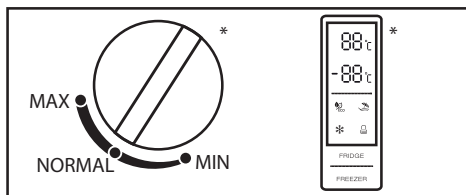


Холодильник необходимо выровнять на плоском твердом полу с помощью регулируемой ножки (для более подробной информации обратитесь к разделу «Выравнивание холодильника»).



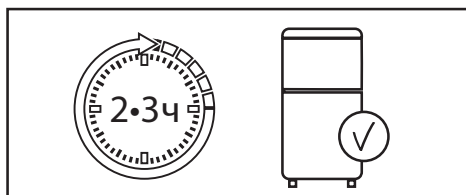


Подключите холодильник в розетку. Убедитесь, что штепсельная вилка устройства находится в свободном доступе.

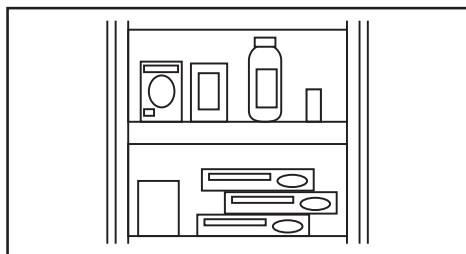


С помощью регулятора настройте рекомендуемую температуру (для более подробной информации обратитесь к разделу «Эксплуатация»).

*Вид регулятора температуры может отличаться в зависимости от модели холодильника.



После установки температуры дайте холодильнику поработать 2–3 часа, чтобы внутри установилась рабочая температура.



Поместите продукты в холодильник.



НАЗНАЧЕНИЕ УСТРОЙСТВА	6
ТРЕБОВАНИЯ БЕЗОПАСНОСТИ	6
Меры предосторожности.....	6
Электрическая безопасность	7
Перед использованием данного продукта	8
УСТАНОВКА	9
Схема устройства	9
Рекомендации по установке.....	10
Требования к дверному пространству	10
Выравнивание холодильника	11
Выравнивание дверей	11
Ограничители дверей.....	12
ЭКСПЛУАТАЦИЯ	13
Панель управления.....	13
Перед первым использованием.....	14
Функции.....	14
Энергосбережение	16
Холодильная камера	17
Морозильная камера	17
УХОД И ОБСЛУЖИВАНИЕ	18
Разморозка.....	18
Уход за полками.....	18
ПОИСК И УСТРАНЕНИЕ НЕИСПРАВНОСТЕЙ	19
ТЕХНИЧЕСКИЕ ХАРАКТЕРИСТИКИ	22
ИНФОРМАЦИЯ ОБ ЭНЕРГОЭФФЕКТИВНОСТИ	23
ПРАВИЛА И УСЛОВИЯ МОНТАЖА, ХРАНЕНИЯ, ПЕРЕВОЗКИ (ТРАНСПОРТИРОВКИ), РЕАЛИЗАЦИИ И УТИЛИЗАЦИИ.....	24
Перемещение и транспортировка	24
Утилизация	25
ДОПОЛНИТЕЛЬНАЯ ИНФОРМАЦИЯ.....	25

Уважаемый покупатель!

Благодарим Вас за выбор нашей продукции.

Мы рады предложить Вам изделия и устройства, разработанные и изготовленные в соответствии с высокими требованиями к качеству, функциональности и дизайну. Перед началом эксплуатации внимательно прочитайте данное руководство, в котором содержится важная информация, касающаяся Вашей безопасности, а также рекомендации по правильному использованию продукта и уходу за ним. Позаботьтесь о сохранности настоящего руководства и используйте его в качестве справочного материала при дальнейшей эксплуатации изделия.

НАЗНАЧЕНИЕ УСТРОЙСТВА

Холодильник — устройство, поддерживающее низкую температуру в теплоизолированной камере. Обычно применяется для хранения пищи или предметов, требующих хранения в прохладном месте.

ТРЕБОВАНИЯ БЕЗОПАСНОСТИ

ВНИМАНИЕ!

- Не позволяйте детям играть с устройством, так как они могут получить травму или повредить устройство.
- Не позволяйте детям самостоятельно производить очистку и техническое обслуживание устройства.
- Не позволяйте детям висеть на дверцах или дверных полках устройства.
- Не позволяйте детям залезать внутрь устройства. Они могут оказаться заблокированными изнутри, также это может привести к травмам или смерти в результате удушья.

Меры предосторожности



- В целях безопасности перед началом установки и эксплуатации устройства внимательно прочтите данное руководство, включая все предупреждения и примечания.
- Убедитесь, что все люди, использующие данное устройство, ознакомлены с руководством по эксплуатации и мерами предосторожности.
- Сохраняйте руководство по эксплуатации на протяжении всего срока службы устройства.
- Вентиляционные отверстия в корпусе устройства должны быть открытыми. Не блокируйте их.
- Не используйте механические устройства и другие приспособления для ускорения размораживания, кроме рекомендованных производителем.
- Не используйте электроприборы внутри отсеков устройства (например, мороженицы), если они не рекомендованы производителем для использования подобным образом.
- Не трогайте лампочку в устройстве, если она включена длительное время, так как она может быть горячей.

- Не храните в устройстве емкости со взрывоопасными материалами.
- Хладагент изобутан (R600a), содержащийся в контуре охлаждения, является природным газом с высоким уровнем экологической безопасности, который, тем не менее, легко воспламеняется. Во время транспортировки и установки устройства убедитесь, что компоненты контура хладагента не повреждены.
- Не пытайтесь разбирать устройство, а также вносить какие-либо изменения в его конструкцию.
- Данное оборудование предназначено для использования в бытовых и других похожих условиях, например: на кухнях для персонала в магазинах, в офисах и других рабочих помещениях; в жилых домах на фермах, в отелях, мотелях и в других жилых помещениях; в мини-гостиницах (типа «ночлег и завтрак»); в общественном питании.
- Соблюдайте осторожность при транспортировке устройства ввиду его значительного веса.
- Не берите продукты из холодильной или морозильной камеры мокрыми руками во избежание обморожения.
- Устройство не предназначено для использования детьми и лицами с ограниченными физическими, сенсорными или умственными способностями, кроме случаев, когда над ними осуществляется контроль другими лицами, ответственными за их безопасность.



Электрическая безопасность

ВНИМАНИЕ!

- Вид тока, напряжение и частота на месте установки устройства должны соответствовать данным, указанным на его паспортной табличке.
- Запрещается использовать удлинители шнура питания или электрические разветвители. Подключать устройство к розетке для нескольких устройств нельзя — это может привести к возгоранию.
- Запрещается использовать автономные преобразователи или энергосберегающие разъемы.
- Устройство должно быть заземлено. Если электрическая розетка не заземлена, подключайте холодильник к заземлению отдельно в соответствии с действующими нормами, обратившись к квалифицированному электрику. Неправильно выполненное заземление может привести к выходу устройства из строя или к поражению электрическим током.
- Подключайте устройство только к розетке, снабженной электрическим предохранителем (ток срабатывания предохранителя составляет от 10 до 16 А).
- Шнур питания не должен быть поврежден. Поврежденный шнур питания может перегреваться, что способно привести к возгоранию или поражению электрическим током.
- Розетка должна находиться в легкодоступном месте, а штепсельная вилка устройства — в свободном доступе. Не включайте другие электроприборы в эту же розетку.

Перед использованием данного продукта

- После транспортировки не подключайте устройство к сети в течение 6 часов.
- Проверьте правильность соблюдения всех пунктов в разделе «Электрическая безопасность». Если какой-то из пунктов нарушен, требуется устранить нарушение до подключения устройства.
- Снимите всю упаковку, пенопласт и клейкую ленту для крепления. Не используйте упаковочный пенопласт для того, чтобы сделать подкладку под холодильник.
- Перед началом использования устройства снимите прозрачную пленку на боковой панели, чтобы она не мешала нормальной работе системы охлаждения и не увеличивала энергопотребление устройства.
- Производитель не несет ответственности в случае несоблюдения мер предосторожности, указанных выше.

ВНИМАНИЕ!

При установке устройства необходимо учитывать его климатический класс.

Климатический класс указан на этикетке с техническим описанием холодильника, расположенной на его корпусе. Запрещается использовать холодильник при температуре, превышающей установленные пределы. Климатический класс определяет условия эксплуатации холодильника.

Климатический класс	Обозначение	Температура
Умеренный расширенный	SN	+10°C до +32 °C
Умеренный	N	+16°C до +32 °C
Субтропический	ST	+16°C до +38 °C
Тропический	T	+16°C до +43 °C

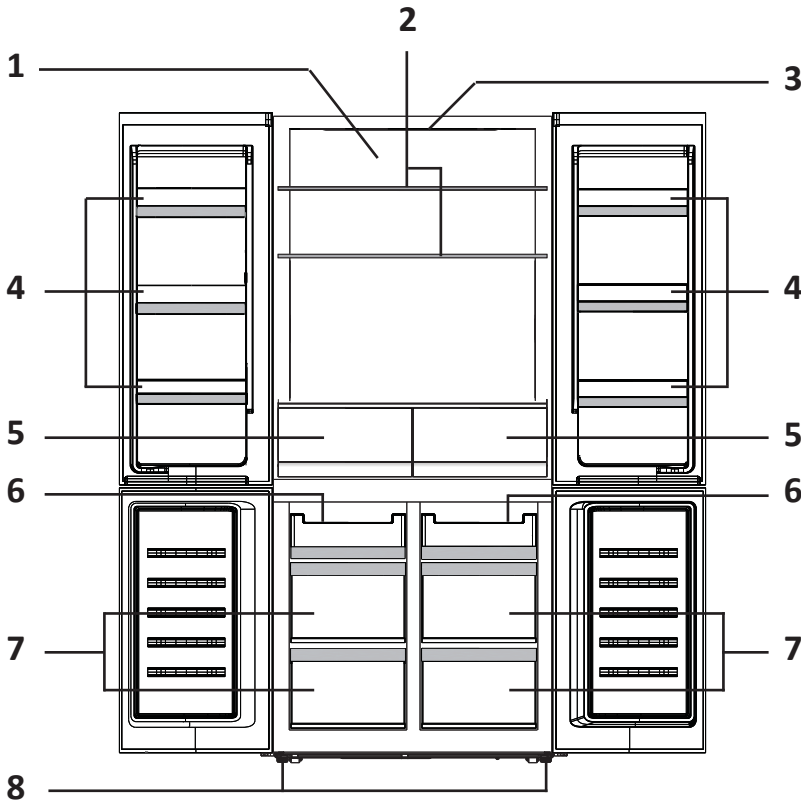
Умеренный — универсальный климатический класс, включающий большинство холодильников в магазинах России. Для жителей южных регионов, где температура летом может превышать +32 °C, эксплуатация холодильника в таком случае возможна лишь в кондиционируемом помещении. В зимний период помещение обязательно должно быть отапливаемым.

N и SN в агрегатах отечественного производства может иметь маркировку «УХЛ» (класс для умеренно-холодного климата).

Умеренный расширенный — данный климатический класс холодильников предназначен для помещений с нестабильным отоплением (подвалов, подсобок, холодных коридоров), где температура может опуститься ниже комфортной.

Субтропический — предназначен для регионов, где в летнее время температура поднимается выше +38 °C.

Тропический — предназначен для южных регионов, где температура поднимается выше +40 °C, или для помещений с особыми условиями (южная сторона, отсутствие кондиционера, маленькая площадь).



1. Металлический воздуховод.
2. Полки холодильной камеры.
3. LED-подсветка.
4. Дверные полки.
5. Ящики для хранения овощей и фруктов.
6. Неглубокие выдвижные ящики морозильной камеры.
7. Глубокие выдвижные ящики морозильной камеры.
8. Регулируемые ножки.

ВНИМАНИЕ!

Все изображения и схемы даны в ознакомительных целях и могут отличаться от реального устройства.

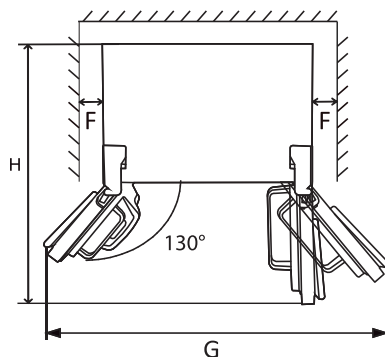
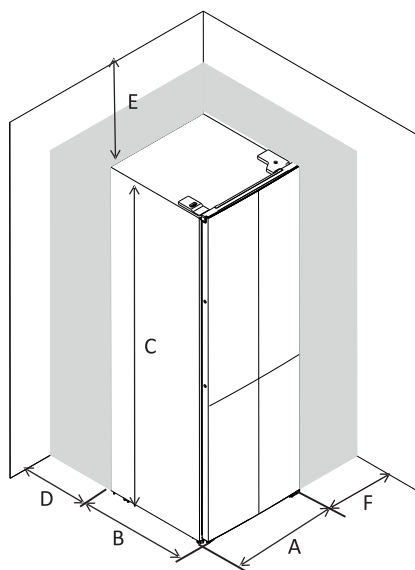
Рекомендации по установке

- Холодильник является постоянно работающим устройством и издает характерные звуки, поэтому его нежелательно устанавливать в местах для отдыха и сна.
- Не устанавливайте холодильник рядом с нагревательными приборами и под прямыми солнечными лучами, а также в местах с повышенной влажностью.
- При установке холодильника боковой стороной к стене помещения предусмотрите наличие достаточного пространства для открывания дверей на угол более 90°, чтобы обеспечить возможность извлечения полок и ящиков.

ВНИМАНИЕ!

Недостаточное расстояние между устройством и другими предметами может привести к увеличению энергопотребления и ухудшению замораживающей способности устройства. Расстояние от стенок холодильника до стен и потолка должно составлять не менее 50 мм.

Требования к дверному пространству



A	B	C	D	E	F	G	H
905	673	1900	мин. 50	мин. 50	мин. 50	1515	1062

ПРИМЕЧАНИЕ

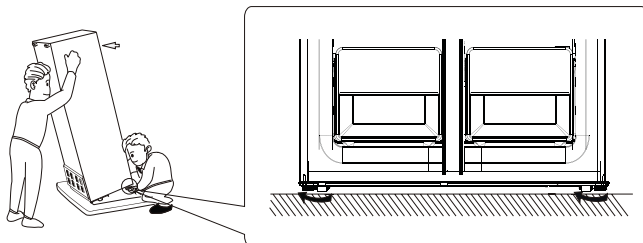
Все значения в таблице выше приведены в миллиметрах.

Выравнивание холодильника

Перед началом использования холодильник необходимо выровнять на плоском и твердом полу. Несоблюдение данного требования может привести к его падению, повреждению и к травмам.

ВНИМАНИЕ!

- Выравнивание следует выполнять, пока холодильник пуст.
- Переднюю сторону рекомендуется сделать немного выше задней.

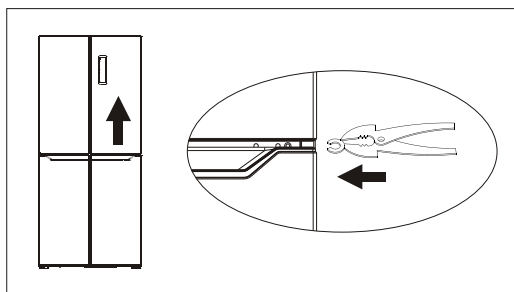


Для того чтобы отрегулировать ножку/ножки, слегка наклоните холодильник назад. Чтобы приподнять переднюю часть холодильника, поверните ножку/ножки против часовой стрелки ↺, а чтобы опустить — по часовой ↻.

Выравнивание дверей

Перед тем, как выравнивать двери, убедитесь, что холодильник выровнен на полу. Для выравнивания Вам понадобятся щипцы или плоскогубцы (не входят в комплект поставки), а также до трех зажимных колец (входят в комплект, необходимое количество колец зависит от разницы высоты дверей).

В случае если две двери холодильника находятся на разном уровне, слегка приподнимите нижнюю дверь и с помощью щипцов вставьте кольцо между нижней частью дверцы и средней петлей.

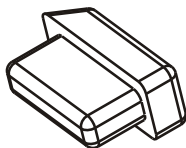


ВНИМАНИЕ!

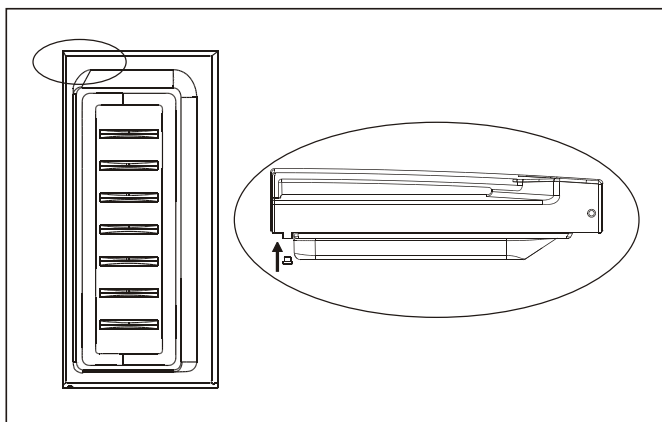
При установке колец обязательно используйте инструменты во избежание защемления пальцев.

Ограничители дверей

На каждой двери имеется по одному резиновому ограничителю. Данные ограничители работают как пружины, ослабляя удар при закрывании двери.



Пожалуйста, не снимайте ограничители. Если после покупки холодильника Вы обнаружили, что они не установлены, найдите их в пакете с комплектующими и установите, как показано на рисунках ниже.



1 —————

2 —————

3 —————

4 —————

5 —————

6 —————

1. Значение температуры.
2. Кнопка регулировки температуры холодильной камеры.
3. Кнопка регулировки температуры настраиваемой камеры.
4. Кнопка регулировки температуры морозильной камеры.
5. Кнопка переключения режимов («ЭКО», «Отпуск», «Быстрая заморозка»).
6. Кнопка блокировки панели.

Работа с панелью

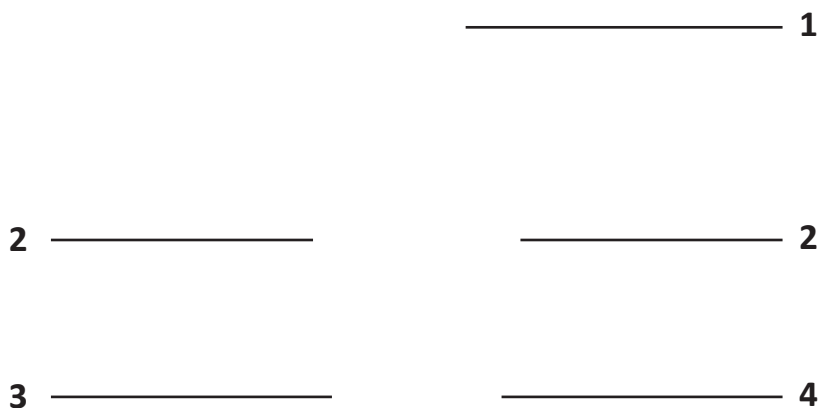
- Индикаторы кнопок на панели автоматически загорятся после нажатия на любую кнопку, а также в случае открытия любой из дверей холодильника.
- Через 25 секунд бездействия панель автоматически заблокируется.
- По истечении 2 минут с последнего нажатия любой кнопки индикаторы на панели погаснут.
- На LED-дисплее будет отображаться значение температуры в одном из трех отделений (холодильное, настраиваемое или морозильное) в зависимости от нажатой кнопки регулировки.

Перед первым использованием

- Перед первым использованием тщательно вымойте холодильник. Не следует смывать силиконовую смазку, нанесенную на дверной уплотнитель и фронтальную часть корпуса со стороны дверных петель. Смазка предотвращает залом уплотнителя при закрывании дверей.
- В некоторых моделях на фронтальной части полок (металлического цвета) наклеена прозрачная защитная пленка, перед использованием рекомендуется ее удалить.
- При первой установке холодильника дайте ему поработать 2–3 часа, чтобы внутри установилась рабочая температура, и только затем заполняйте его свежими или замороженными продуктами.

Функции

Схема температурных зон



1. Холодильное отделение (от 2 до 8 °С)/выкл.
2. Ящики для хранения овощей и фруктов (от 2 до 8 °С).
3. Морозильное отделение (от -22 до -14 °С).
4. Настраиваемое отделение (от -20 до 5 °С)/выкл.

Регулировка температуры

В холодильной камере:

- Вы можете отрегулировать температуру холодильной камеры в обычном режиме, а также в режиме быстрой заморозки. При нажатии на кнопку регулировки температуры холодильной камеры данная кнопка начнет мигать, а выбранная настройка будет отображаться на дисплее. Нажимайте на кнопку, чтобы переключаться между доступными значениями температуры в диапазоне от 2 °С до 8 °С или выберите опцию «--» (выкл.).
- После выбора желаемой температуры/выключения холодильного отделения индикатор кнопки продолжит мигать в течение 5 секунд, после чего выбранная настройка будет применена/охлаждение прекратится.

В морозильной камере:

- Вы можете отрегулировать температуру морозильной камеры в обычном режиме, а также в режиме «Отпуск». При нажатии на кнопку регулировки температуры морозильной камеры данная кнопка начнет мигать, а выбранная настройка будет отображаться на дисплее. Нажимайте на кнопку, чтобы переключаться между доступными значениями температуры в диапазоне от -14 °С до -22 °С.
- После выбора желаемой температуры кнопка продолжит мигать в течение 5 секунд, после чего настройка будет применена.

В настраиваемой камере:

- Вы можете отрегулировать температуру настраиваемой камеры в любом режиме. При нажатии на кнопку регулировки температуры настраиваемой камеры данная кнопка начнет мигать, а выбранная настройка будет отображаться на дисплее. Нажимайте на кнопку, чтобы переключаться между доступными значениями температуры в диапазоне от 5 °С до -20 °С или выберите опцию «--» (выкл.).
- После выбора желаемой температуры/выключения настраиваемого отделения индикатор кнопки будет мигать в течение 5 секунд, после чего выбранная настройка будет применена/охлаждение прекратится.

Блокировка панели управления

Зажмите кнопку блокировки на 3 секунды, чтобы заблокировать/разблокировать панель управления — при этом прозвучит звуковой сигнал. Когда панель заблокирована, все кнопки, кроме кнопки блокировки, неактивны.

Предупреждение об открытой двери

Если дверь холодильника открыта более 60 секунд, прозвучит звуковой сигнал, напоминая о том, что ее необходимо закрыть. Не оставляйте дверь открытой в течение длительного времени.

Выбор режима

Нажимайте на кнопку выбора режима, чтобы переключаться между режимами работы устройства в следующем порядке: «ЭКО» → «Отпуск» → «Быстрая заморозка» → обычный режим работы. После выбора режима индикатор продолжит мигать в течение 5 секунд, после чего выбранная настройка будет применена.

Режим «ЭКО»

При выборе режима «ЭКО» устройство будет автоматически поддерживать следующую температуру:

Температура в помещении	≤ 13 °С	13 °С – 20 °С	20 °С – 27 °С	27 °С – 34 °С	> 34 °С
Температура в холодильном отделении	3 °С	4 °С	5 °С	6 °С	8 °С
Температура в морозильном отделении	–18 °С	–18 °С	–18 °С	–16 °С	–15 °С

В этом режиме кнопки ручной регулировки температуры холодильной и морозильной камеры недоступны. Температуру в настраиваемом отделении можно выставить обычным способом.

Режим «Отпуск»

- При выборе режима «Отпуск» температура в холодильной камере по умолчанию будет составлять 17 °С. В этом режиме кнопка регулировки температуры холодильной камеры недоступна — при нажатии на нее индикатор режима мигнет три раза.
- Температуру в настраиваемом и морозильном отделениях можно выставить обычным способом.

Быстрая заморозка

- При выборе режима «Быстрая заморозка» температура в морозильной камере по умолчанию будет составлять –25 °С. В этом режиме кнопка регулировки температуры морозильной камеры недоступна — при нажатии на нее индикатор режима мигнет три раза.
- Температуру в холодильном и настраиваемом отделениях можно выставить обычным способом.
- Через 50 часов работы в режиме «Быстрая заморозка» устройство автоматически выйдет из него и переключится на предыдущий используемый режим.

Энергосбережение

- Обеспечьте достаточную вентиляцию у основания устройства, боковых сторон и его задней части. Никогда не закрывайте вентиляционные отверстия. Соблюдайте минимальное расстояние от устройства до ближайших предметов (см. раздел «Рекомендации по установке»).
- Расположение ящиков, полок и стеллажей согласно схеме устройства обеспечивает наиболее эффективное использование энергии, поэтому рекомендуется придерживаться его.
- Чтобы увеличить пространство для хранения (например, при размещении охлажденных и замороженных продуктов большого объема) средние ящики/полки можно снять. Верхние и нижние ящики/полки при необходимости снимаются в последнюю очередь.

- Равномерное заполнение холодильной и морозильной камер способствует оптимальному энергопотреблению.
- Дайте теплым продуктам остыть, прежде чем помещать их в холодильную или морозильную камеру.
- Размораживайте замороженные продукты в холодильной камере. Холод замороженных продуктов снижает потребление энергии.
- Открывайте дверцу только на короткое время, чтобы свести к минимуму потери холода. Не открывайте дверцу холодильника слишком часто.
- Уплотнения дверей устройства должны быть чистыми и без повреждений.

Холодильная камера

- Холодильная камера предназначена для хранения фруктов, овощей, напитков и других продуктов, которые должны быть употреблены в короткие сроки.
- Упакуйте продукты перед размещением.
- Чтобы уменьшить количество влаги и последующее образование льда, разместите жидкость в герметичной емкости.
- Не ставьте продукты или контейнеры с продуктами вплотную к задней стенке, так как они могут примерзнуть к стенке или испортиться из-за воздействия низкой температуры.
- Размещайте продукты так, чтобы обеспечить достаточную циркуляцию воздуха в холодильном отделении.
- Полки холодильной камеры могут быть отрегулированы по высоте для удобства хранения продуктов.
- Оптимальная температура для хранения продуктов составляет +4 °С.

Морозильная камера

- Морозильная камера предназначена для приготовления льда, низкотемпературного замораживания продуктов и хранения замороженных продуктов, которые не будут употребляться в пищу в ближайшее время. Низкая температура морозильной камеры позволяет сохранять продукты в течение длительного времени.
- Обратите внимание на классификацию (1–4 звезды) морозильной камеры и соответствующие сроки хранения замороженных продуктов.
- Не кладите свежие и замороженные продукты рядом друг с другом, поскольку замороженные продукты могут оттаять.
- Замороженные продукты следует хранить в соответствии с рекомендациями изготовителя. Если на упаковке нет информации, продукты не следует хранить в замороженном виде дольше трех месяцев с момента покупки.
- Мясо следует разрезать на кусочки для удобства хранения.
- Замороженные продукты следует хранить в герметичной индивидуальной упаковке. Убедитесь, что упаковка не повреждена.
- Размороженные продукты следует сразу употребить, не замораживайте их повторно.
- В случае длительного отключения электроэнергии, а также какой-либо неисправности устройства извлеките замороженные продукты и проверьте их состояние. Утилизируйте испорченные продукты, остальные продукты разместите в прохладном месте.

- Чтобы разморозить продукты, достаньте их из морозильной камеры и разместите в холодильной камере или в помещении при комнатной температуре. Чтобы быстро разморозить продукты, можно воспользоваться, например, микроволновой печью.
- Если Вы хотите разморозить только часть продуктов из упаковки, извлеките их и сразу же закройте упаковку, чтобы избежать «ожога морозильной камеры» и уменьшить образование льда на оставшихся продуктах.
- Оптимальная температура для хранения продуктов составляет $-18\text{ }^{\circ}\text{C}$.

УХОД И ОБСЛУЖИВАНИЕ

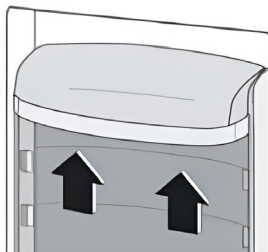
- Перед чисткой или обслуживанием холодильника выньте из него все продукты и отключите его от сети питания.
- Для очистки рекомендуется использовать мягкие полотенца или губки, смоченные водой и неагрессивными моющими средствами.
- Не используйте для чистки жесткие или металлические щетки и другие абразивные материалы, а также зубную пасту, органические растворители (например, спирт, ацетон и т.д.), кипяток, кислоты и щелочи, поскольку они могут повредить покрытие устройства.
- По окончании чистки тщательно протрите остатки влаги. Подключайте холодильник к питанию только после того, как убедитесь, что все его части полностью высохли.

Разморозка

Холодильник обладает функцией автоматического размораживания. Наледь, образовавшуюся из-за разницы температур, можно удалить вручную. Отключите устройство от электросети и протрите камеры сухим полотенцем.

Уход за полками

- Чтобы снять полку холодильной камеры, приподнимите ее за дальний край и потяните ее на себя. После очистки установите ее на желаемую высоту.
- Чтобы снять дверную полку, слегка сожмите ее обеими руками, подтолкните вверх и потяните на себя. После очистки установите ее на желаемую высоту.



ПОИСК И УСТРАНЕНИЕ НЕИСПРАВНОСТЕЙ

Устройство сконструировано и изготовлено для длительного срока службы без неисправностей. Если во время работы возникнет проблема, проверьте, не связана ли она с возможной ошибкой использования. Если решение не привело к исправности устройства, и Вы сами не в состоянии устранить неисправность, обратитесь в авторизованный сервисный центр.

Проблемы	Возможные причины	Решение
Включенный в электросеть холодильник не работает	Вилка вставлена неплотно	Подключите устройство к источнику питания, плотно вставив вилку в розетку
	Перебой питания	Проверьте напряжение в сети
Нет внутреннего освещения	Неисправность лампы	Обратитесь в авторизованный сервисный центр для замены лампы
Фрукты/овощи замерзли при хранении	Продукты были размещены возле задней стенки холодильника. Температура в этой зоне наиболее низкая	Не размещайте продукты, которые могут легко замерзнуть, возле задней стенки
	Продукты были размещены в зоне свежести	Зона свежести предназначена только для мяса/рыбы
Слишком низкая температура в холодильной/морозильной камере	Температура внутри камеры настроена некорректно	Установите более высокую температуру
Конденсат снаружи устройства	Холодильник установлен в помещении с повышенной влажностью	Это нормальное явление. Удалите влагу сухой тканью
Конденсат внутри устройства или на дне крышки ящика для овощей	В холодильнике поддерживается высокая влажность, чтобы сохранить свежесть овощей и других продуктов	Это нормальное явление. Удалите влагу сухой тканью
	Влажность в помещении высокая, а дверцы открываются слишком часто	Не открывайте дверцы так часто и не держите их открытыми слишком долго
	Уплотнитель дверцы неплотно прилегает	Очистите уплотнитель или исправьте его положение

Проблемы	Возможные причины	Решение
Иней вокруг вентиляционных отверстий	Дверца не закрывается должным образом	Убедитесь, что продукты внутри устройства не мешают закрытию дверцы
	Уплотнитель дверцы неплотно прилегает	Очистите уплотнитель или исправьте его положение
Длительная работа компрессора	Высокая температура окружающей среды	Это нормальное явление
	Холодильник перегружен продуктами	Не размещайте слишком много продуктов за раз
	Размещение теплых продуктов	Дайте продуктам остыть перед размещением
	Дверца открывается слишком часто	Не открывайте дверцу слишком часто
	Слишком толстый слой инея внутри устройства	Необходимо разморозить холодильник
Дверца холодильника не закрывается плотно	Продукты или иные предметы мешают закрытию двери	Уберите предметы, мешающие закрытию двери, или разместите их иначе
	Уплотнитель двери деформирован	Откройте дверцу и прогрейте уплотнитель феном, затем закройте дверцу и дайте уплотнителю время остыть
Стенки холодильника нагреваются	Эти участки устройства оснащены противоконденсатными трубками для уменьшения количества конденсата вокруг дверцы	Это нормальное явление
	Температура в помещении повысилась	Увеличьте площадь рассеивания тепла или разместите устройство в проветриваемом и прохладном месте
Неприятный запах в холодильнике	Хранение испорченных продуктов	Утилизируйте испорченные продукты и очистите холодильник. Не храните продукты слишком долго
	Хранение в открытом виде продуктов, имеющих сильный запах	Храните такие продукты в специальных контейнерах
	Внутренняя поверхность устройства загрязнена	Очистите поверхность согласно разделу «Уход и обслуживание»

Проблемы	Возможные причины	Решение
Фактическая температура отличается от установленной	Размещение теплых продуктов внутри устройства	Это нормальное явление
	Устройству требуется некоторое время, чтобы температура в отделении достигла заданной. После стабилизации фактическая температура в разных зонах отделения может отличаться с отклонением $\pm 3^{\circ}\text{C}$	Дайте температуре стабилизироваться в течение некоторого времени, прежде чем измерять ее
Дверца тяжело открывается	Дверцу открыли сразу же после закрытия	Открытие дверцы в течение 1 минуты сразу после закрытия может быть затруднено вследствие разницы давления внутри и снаружи устройства. Попробуйте открыть дверцу чуть позже, после стабилизации уровня давления внутри устройства
Устройство работает шумно и издает странные звуки	Устройство установлено на неровной поверхности / не было выровнено должным образом	Установите устройство на твердой и ровной поверхности, отрегулируйте ножки (см. раздел «Выравнивание холодильника»)
	Устройство касается соседних предметов	Уберите предметы или отодвиньте холодильник
	Скрип ящиков/полок	Извлеките ящик/полку и установите заново
	Звук звенящих бутылок	Отодвиньте бутылки друг от друга

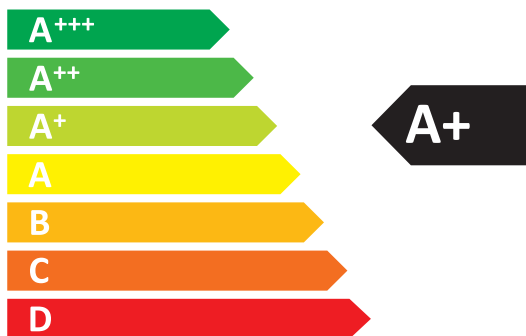
ТЕХНИЧЕСКИЕ ХАРАКТЕРИСТИКИ

Модель	MCr4-58АНА
Торговая марка	DEXP
Климатический класс	ST
Класс защиты от поражения эл. током	I
Класс энергетической эффективности	A+
Напряжение питания (В)	220
Частота (Гц)	50
Номинальная сила тока	1,5
Мощность при разморозке (Вт)	164
Мощность подключения (Вт)	180
Энергопотребление (кВт·ч/год)	411
Общий объем (л)	630
Общий полезный объем (л)	575
Полезный объем морозильной камеры (л)	154
Хладагент и его масса (г)	R600a, 80
Замораживающая способность (кг/24 ч)	13
Вес нетто (кг)	94
Уровень шума (дБА)	39
Вспениватель	Циклопентан
Габариты (Ш × Г × В) (см)	91 × 69 × 190
Тип крепления шнура питания	У
Зона свежести (нулевая камера)	Нет
Количество дверей	4
Тип компрессора	Инверторный
Комплектация	Холодильник, руководство по эксплуатации, подставка для яиц, форма для льда

ЭНЕРГЕТИЧЕСКАЯ ЭФФЕКТИВНОСТЬ
ХОЛОДИЛЬНОГО ПРИБОРА

DEXP

MCr4-58ANA



РАСХОД ЭЛЕКТРОЭНЕРГИИ

411
кВт·ч/год*



421 л



154 л



39 дБА

ПРАВИЛА И УСЛОВИЯ МОНТАЖА, ХРАНЕНИЯ, ПЕРЕВОЗКИ (ТРАНСПОРТИРОВКИ), РЕАЛИЗАЦИИ И УТИЛИЗАЦИИ

- Правила и условия монтажа устройства описаны в данном руководстве в разделе «Установка».
- Хранение устройства должно производиться в упаковке в отапливаемых помещениях у изготовителя и потребителя при температуре воздуха от 5 °С до 40 °С и относительной влажности воздуха не более 80%. В помещениях не должно быть агрессивных примесей (паров кислот, щелочей), вызывающих коррозию.
- Устройство требует бережного обращения, оберегайте его от воздействия пыли, грязи, ударов, влаги, огня и т.д.
- Реализация устройства должна производиться в соответствии с местным законодательством.
- При обнаружении неисправности устройства следует немедленно обратиться в авторизованный сервисный центр или утилизировать устройство.

Перемещение и транспортировка

Для обеспечения корректной транспортировки устройства необходимо соблюдение следующих требований:

- извлеките все продукты питания из холодильника. Затем переместите устройство, предварительно закрепив все хрупкие детали, такие как полки и ручки дверей, при помощи скотча;
- плотно закройте дверцы холодильника и закрепите их клейкой лентой, чтобы во время перевозки они не могли открыться;
- убедитесь в правильности упаковки устройства для сохранения его работоспособности и внешнего вида (крупногабаритную технику необходимо обернуть в полиэтиленовую или пузырчатую пленку с подкладками из гофрированного картона в критических местах);
- холодильник необходимо надежно закрепить в машине, чтобы предотвратить удары и падение внутри машины во время транспортировки;
- для полного исключения воздействия внешней среды используйте только крытый транспорт;
- обеспечьте крайне осторожное обращение с упаковкой при выполнении погрузочно-разгрузочных работ;
- убедитесь, что в процессе транспортировки и установки ни один из элементов устройства не был поврежден.

ПРИМЕЧАНИЯ

Транспортировка устройства должна осуществляться в вертикальном положении. Если транспортировка устройства осуществлялась в горизонтальном положении, то перед последующим включением он должен простоять в вертикальном положении не менее шести часов, в противном случае это может привести к поломке устройства.

- Старые холодильники имеют остаточную стоимость. Экологический способ утилизации гарантирует, что ценное сырье будет переработано и использовано вторично. Хладагент и изоляция холодильника должны утилизироваться специальным образом. Перед тем как утилизировать холодильник, убедитесь, что трубы системы охлаждения не повреждены. Информация о способах утилизации старого холодильника и упаковки от нового холодильника может быть получена в местных муниципальных органах.
- При утилизации сломайте замки и защелки, а также снимите двери в целях безопасности.
- Более подробную информацию о переработке изделия можно получить в местном муниципальном управлении или в магазине, где был приобретен товар.

ПРАВИЛЬНАЯ УТИЛИЗАЦИЯ

Данная маркировка на товаре или его упаковке означает, что данный товар не должен утилизироваться вместе с другими бытовыми отходами.

Правильная утилизация изделия поможет предотвратить потенциальное негативное влияние на окружающую среду и здоровье людей, а повторная переработка материалов помогает сохранять природные ресурсы.

Для экологически безопасной утилизации старого оборудования воспользуйтесь специальной системой сбора использованных приборов или обратитесь в магазин, где был приобретен товар.

ДОПОЛНИТЕЛЬНАЯ ИНФОРМАЦИЯ

Изготовитель: Хома Эпплайнсиз Ко., Лтд.

Сев. шоссе Дунфу № 54, Нантоу, Чжуншань, пров. Гуандун, Китай.

Manufacturer: Homa Appliances Co., Ltd.

No.54, North Dongfu Road, Nantou Town, Zhongshan City, Guangdong Province, P.R. China.

Сделано в Китае.

Импортер в России / уполномоченное изготовителем лицо: ООО «ДНС Ритейл». 690068, Россия, Приморский край, г. Владивосток, проспект 100-летия Владивостока, дом 155, корпус 3, офис 5.

Адрес электронной почты: dnsretail@mail.dlogistix.com.

Товар соответствует требованиям ТР ТС (ЕАЭС).

Внешний вид устройства, его характеристики и комплектация могут быть изменены без предварительного уведомления пользователя.

Товар изготовлен (мм.гггг): _____ v.3



SN/IMEI: _____

Дата постановки на гарантию: _____

Производитель гарантирует бесперебойную работу устройства в течение всего гарантийного срока, а также отсутствие дефектов в материалах и сборке. Гарантийный период исчисляется с момента приобретения изделия и распространяется только на новые продукты.

В гарантийное обслуживание входит бесплатный ремонт или замена элементов, вышедших из строя не по вине потребителя в течение гарантийного срока при условии эксплуатации изделия согласно руководству пользователя. Ремонт или замена элементов производится на территории уполномоченных сервисных центров.

Срок гарантии: 36 мес.

Срок эксплуатации: 120 мес.

Актуальный список сервисных центров по адресу:

<https://www.dns-shop.ru/service-center/>

Гарантийные обязательства и бесплатное сервисное обслуживание не распространяются на перечисленные ниже принадлежности, входящие в комплектность товара, если их замена не связана с разборкой изделия:

- Элементы питания (батарейки) для ПДУ (Пульт дистанционного управления).
- Соединительные кабели, антенны и переходники для них, наушники, микрофоны, устройства «HANDS-FREE»; носители информации различных типов, программное обеспечение (ПО) и драйверы, поставляемые в комплекте (включая, но не ограничиваясь ПО, предустановленным на накопитель на жестких магнитных дисках изделия), внешние устройства ввода-вывода и манипуляторы.
- Чехлы, сумки, ремни, шнуры для переноски, монтажные приспособления, инструменты, документацию, прилагаемую к изделию.
- Расходные материалы и детали, подвергающиеся естественному износу.



Производитель не несет гарантийных обязательств в следующих случаях:

- Истек Гарантийный срок.
- Если изделие, предназначенное для личных (бытовых, семейных) нужд, использовалось для осуществления предпринимательской деятельности, а также в иных целях, не соответствующих его прямому назначению.
- Производитель не несет ответственности за возможный материальный, моральный и иной вред, понесенный владельцем изделия и/или третьими лицами, вследствие нарушения требований руководства пользователя при использовании, несоблюдения рекомендаций по установке и обслуживанию изделия, правил подключения (короткие замыкания, возникшие также в результате воздействия несоответствующего сетевого напряжения, как на само изделие, так и на изделия, сопряженные с ним), хранении и транспортировки изделия.
- Все случаи механического повреждения: сколы, трещины, деформации, следы ударов, вмятины, замятия и др., полученные в процессе эксплуатации изделия.
- Имеются следы сторонней модификации, несанкционированного ремонта лицами, не уполномоченными для проведения таких работ. Если дефект вызван изменением конструкции или схемы изделия, подключением внешних устройств, не предусмотренных Производителем, использованием устройства, не имеющего сертификата соответствия согласно местному законодательству.
- Если дефект изделия вызван действием непреодолимой силы (природных стихий, пожаров, наводнений, землетрясений, бытовых факторов и прочих ситуаций, не зависящих от Производителя), либо действиями третьих лиц, которые Производитель не мог предвидеть.
- Дефект вызван попаданием внутрь изделия посторонних предметов, инородных тел, веществ, жидкостей, насекомых или животных, воздействием агрессивных сред, высокой влажности, высоких температур, которые привели к полному или частичному выходу из строя изделия.
- Отсутствует или не соответствует идентификация изделия (серийный номер). Если повреждения (недостатки) вызваны воздействием вредоносного программного обеспечения; установкой, сменой или удалением паролей (кодов), приведшим к отсутствию доступа к программным ресурсам изделия, без возможности их сброса/восстановления, ввиду отсутствия предоставления данной услуги поставщиком ПО.
- Если дефекты работы вызваны несоответствием стандартам или техническим регламентам питающих, кабельных, телекоммуникационных сетей, мощности радиосигнала, в том числе из-за особенностей рельефа и других подобных внешних факторов, использования изделия на границе или вне зоны действия сети.
- Если повреждения вызваны использованием нестандартных (неоригинальных) и/или некачественных (поврежденных) расходных материалов, принадлежностей, запасных частей, элементов питания, носителей информации различных типов (включая CD, DVD диски, карты памяти, SIM-карты, картриджи).
- Если недостатки вызваны получением, установкой и использованием несовместимого контента (мелодии, графика, видео и другие файлы, приложения Java и подобные им программы).
- На ущерб, причиненный другому оборудованию, работающему в сопряжении с данным изделием.



