

Пайдалану бойынша нұсқаулық

Массажер
MG-10

DEXP

Мазмұны

Құрылғы мақсаты	3
Сақтық шаралары	3
Аккумуляторлы батареямен жұмыс бойынша ұсыныстар (Li-pol/Li-ion)	4
Құрылғы схемасы	6
Техникалық сипаттамалары	6
Жинақталым	7
Пайдалану	7
Саңылаулардың сипаттамасы	7
Құрылғыны пайдалану	7
Құрылғыны зарядтау	8
Тазалау және күтім	8
Монтаждау, сақтау, тасымалдау (тасу), өткізу және кәдеге жарату ережелері мен шарттары	8
Қосымша ақпарат	9

Құрметті сатып алушы!

Біздің өнімді таңдағаныңыз үшін алғыс айтамыз.

Біз Сізге сапалы, функционалды және жоғары талаптарға сәйкес әзірленген және жасалған өнімдер мен құрылғыларды ұсынуға қуаныштымыз. Пайдалануды бастамас бұрын, Сіздің қауіпсіздігіңізге қатысты маңызды ақпаратты, сондай-ақ өнімді дұрыс пайдалану және оған күтім жасау бойынша ұсыныстарды қамтитын осы нұсқаулықты мұқият оқып шығыңыз. Осы Нұсқаулықтың сақталуына назар аударыңыз және оны өнімді одан әрі пайдалану кезінде анықтамалық материал ретінде пайдаланыңыз.

Құрылғы мақсаты

Перкуссиялық массажер — перкуссия әдісі (қарқынды түрту, кейде жылу немесе дірілмен бірге жүретін) арқылы бүкіл денеге массаж жасауға арналған құрылғы.

Сақтық шаралары

- Бұл массажерді қолдану жүрек-қан тамырлары және онкологиялық аурулармен ауыратын адамдарға, антикоагулянттық препараттарды қабылдайтын адамдарға, кардиостимуляторлар мен басқа жүрек имплантаты бар адамдарға, сондай-ақ жүкті әйелдерге қарсы.
- Жіті жұқпалы аурулар кезінде, сондай-ақ денеде ашық жаралар, қабынулар, күйіктер немесе қан кетулер болған кезде массажерді қолдану қарсы.
- Құрылғы тек осы нұсқаулықта көрсетілген мақсаттарға арналған.
- Қолданар алдында құрылғының барлық бөліктері жақсы жағдайда екеніне көз жеткізіңіз. Қандай да бір ақау табылса, құрылғыны пайдалануды дереу тоқтатып, уәкілетті қызмет көрсету орталығына хабарласыңыз.
- Құрылғыны жөндеуді және техникалық қызмет көрсетуді тек білікті мамандар жүргізуі керек. Ешқашан құрылғыны өзіңіз бөлшектеуге немесе жөндеуге әрекеттенбеңіз, себебі бұл зақым келтіруі және кепілдіктің күшін жоюы мүмкін.
- Массажды бастамас бұрын массаж үшін таңдалған аймақтың терісі құрғақ екеніне көз жеткізіңіз. Құрылғыны ваннада, душта, су толтырылған раковинаның үстінде, бассейнде немесе саунада қолданбаңыз. Құрылғыны немесе зарядтау сымын ешқашан суға батырмаңыз.
- Құрылғыны тікелей күн сәулесінің немесе өте жоғары температураның әсеріне ұшыратпаңыз. Оны ашық оттан алыс ұстаңыз.
- Құрылғыны зақымдалған зарядтау кабелімен қолданбаңыз.
- Құрылғы балалардың немесе физикалық, сенсорлық немесе ақыл-ой қабілеттері шектеулі адамдардың қауіпсіздігіне жауапты басқа адамдардың қадағалауынсыз пайдалануына арналмаған.
- Бұл құрылғы коммерциялық пайдалануға арналмаған.

Аккумуляторлы батареямен жұмыс бойынша ұсыныстар (Li-pol/Li-ion)

Құрметті пайдаланушы, бұл құрылғы қуат көзі ретінде литий негізіндегі аккумуляторды пайдаланатынын ескеріңіз. Төмендегі ақпаратты мұқият оқып шығыңыз, ол аккумулятордың қызмет ету мерзімін ұзартуға және оны пайдалану кезінде жағымсыз салдардың алдын алуға көмектеседі.

АКБ-ның табиғи тозуы

Құрылғыны ұзақ сақтау және пайдалану кезінде аккумулятор (бұдан әрі «АКБ» деп аталады) заряды мен сыйымдылығын жоғалтуға бейім. Құрылғыны пайдалану кезеңінде 300 зарядтау-разряд циклінен кейін (құрылғыны пайдаланудың шамамен бір жылы) АКБ сыйымдылығы номиналдыдан 80% дейін төмендеуі мүмкін деп күтуге болады. 400 зарядтау-разряд циклінен кейін АКБ-ның сыйымдылығын номиналды сыйымдылықтың 60%-на дейін азайтуға болады. Белгіленген шектерде және уақыт кезеңдерінде сыйымдылықтың ішінара төмендеуі АКБ-ның табиғи тозуы болып табылады, бұл ақаулық емес.

Аккумулятордың сыйымдылығы және зарядтау-разряд циклдерінің саны

АКБ құрылғыдан бөлек сақталса да зарядын жоғалтады. Өздігінен разряд айына шамамен 5% құрайды. АКБ құрылымы бойынша қысқа мерзімді және олар жұмыс істейтініне немесе пайдаланбағанына қарамастан үнемі тозып отырады. Бұл деградация неғұрлым қарқынды болса, соғұрлым жоғары температура және зарядтың мәні «оңтайлыдан» (қауіпсіздік тұрғысынан) 40% тең деп есептеледі. Басқаша айтқанда, егер АКБ пайдаланылмаса, зарядты 40–50% деңгейінде ұстау мағынасы бар.

Тек түпнұсқа зарядтау құрылғысын пайдаланыңыз

Аккумуляторлы батарея зарядтау-разрядтау мүмкіндігі оған орнатылған контроллер арқылы баққарылады. Бұл бастапқы жинаққа кірмейтін сыртқы зарядтағыштардағы мәжбүрлі «жылдам зарядтау» режимдеріне өте қарсы, өйткені зарядтау және разряд токтары шектеулі.

Аккумуляторлы батареяда «жад эффектісі» деп аталатын нәрсе жоқ. АКБ зарядтауды/разрядтауды кез келген заряд деңгейінен бастауға болады. Көптеген құрылғыларда зарядтау-разряд дәрежесінде шектеулер бар — контроллер, мысалы, заряд 90% асқан болса, батареяны зарядтауға рұқсат бермеуі мүмкін. Сондай-ақ, ол АКБ толық зарядсыздануына жол бермейді, оның элементтерінің істен шығуына жол бермейді («терең разряд» әсеріне байланысты).

Егер АКБ 2 апта немесе одан да көп уақыт бойы зарядсызданған күйде болса, оның элементтерінде сыйымдылықты жоғалтудың қайтымсыз процесі жүреді, нәтижесінде АКБ өзі істен шығады.

Құрылғының АКБ таусылған болса және біраз уақыт пайдаланылмаса, құрылғы жұмысын қайта бастамас бұрын оны зарядтағышқа қосуды күйде шамамен 1–2 сағатқа қалдыру керек.

Температура режимін сақтаңыз

АКБ-ны зарядталған күйде +15 °С-тан +35 °С-қа дейінгі температурада сақтау керек. АКБ өте жоғары (50 °С жоғары) және өте төмен (-30 °С төмен) қоршаған орта температураларында ұзақ жұмыс істеуге шыдамайды.

Құрылғыны тікелей күн сәулесінің астында қалдырмаңыз және оны электр жылытқыштары сияқты жылу көздеріне жақын жерде қалдырмаңыз.

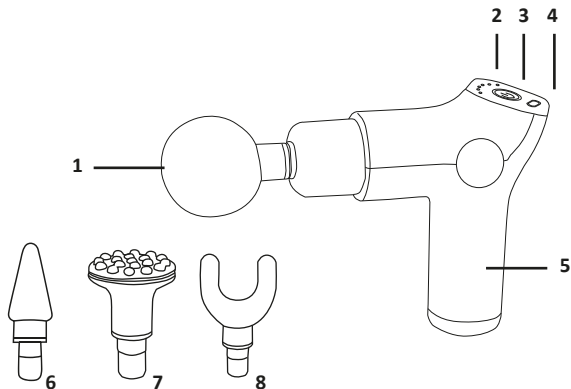
Бөлшектемеңіз, өртемеңіз немесе зақымдалған АКБ-ны пайдаланбаңыз

Ешбір жағдайда АКБ өзіңіз бөлшектемеңіз және олардың элементтерін зарядтамаңыз, мұны білікті мамандар жасау керек. Элементтердің тесілуі немесе жаншылуды ішкі қысқа тұйықталуға, содан кейін өрт пен жарылысқа әкелуі мүмкін. АКБ корпусының қысымы төмендегенде, су ұяшыққа түсуі мүмкін немесе атмосфералық ылғал конденсациялануы мүмкін, бұл сутегі мен өрттің бөлінуімен реакцияға әкелуі мүмкін. Зақымдалған АКБ адам денсаулығына зиянды заттарды шығарады.

Егер АКБ қалыпты режимде жұмысын тоқтатқан болса, қандай да бір себептермен ол деформацияланған (ісінген, тартылған және т.б.) болса, сіз дереу уәкілетті қызмет көрсету орталығына хабарласуыңыз керек.

Назар аударыңыз: батареяның жұмыс уақыты көптеген факторларға байланысты (тыңдау ұзақтығы, дыбыс деңгейі және т.б.); нақты жұмыс уақыты көрсетілгенге сәйкес келмеуі мүмкін. Батарея зарядтау циклдерінің шектеулі санына мүмкіндік береді және шеру кезінде біраз уақыт ауыстыруды қажет етуі мүмкін. Батареяның жұмыс уақыты пайдалану режиміне және параметрлерге байланысты.

Құрылғы схемасы



1. Шар тәріздес саптама.
2. Индикаторлар.
3. Көп функциялы түйме.
4. Зарядтау кәбіліне арналған қосқыш.
5. Тұтқа.
6. Конустық саптама.
7. Шыбықтары бар саптама.
8. U-тәрізді саптама.

Техникалық сипаттамалары

- Үлгісі: MG-10.
- Сауда белгісі: DEXP.
- Қуаты: 30 Вт.
- Қуат параметрлері: 5 В – 2 А.
- Аккумулятор параметрлері: Li-ion, 1800 мА·сағ.
- Саңылаулар саны: 4.
- Жылдамдық режимдерінің саны: 6.
- Зарядтау кәбілі: USB Type-C, 50 см.
- Автономдық жұмыс уақыты: 90 минутқа дейін.
- Электр тогының соғуынан қорғау класы: III.
- Ылғал мен шаңнан қорғау дәрежесі: IPX0.
- Қолдану саласы: тұрмыстық.

Жинақталым

- Құрылғы.
- Зарядтау кәбілі.
- Алынбалы саптама — 4 дана.
- Сақтау қорабы.
- Пайдалану бойынша нұсқаулық.

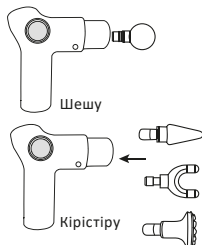
Пайдалану

Саңылаулардың сипаттамасы

Құрылғымен бірге массаждың әртүрлі түрлеріне жарамды 4 ауыстырылатын саптамалар бар. Массаж жасағыңыз келетін дене бөлігіне және жеке қалауыңызға байланысты дұрыс қондырманы таңдаңыз.

Таңдалған саптаманы массажерге орнату үшін оны арнайы розеткаға салып, аздап басыңыз. Саптаманы шығару үшін, массажердің корпусын ұстап тұрып, оны аздап күшпен тартыңыз.

- **Конустық саптама:** тіндерге терең массаж жасауға, сондай-ақ акупунктура нүктелеріне немесе бұлшықет спазмы пайда болатын жерлерге нүктелік әсер ету үшін жарамды.
- **Шар тәріздес саптама:** барлық бұлшықет топтарын уқалауға жарамды әмбебап саптама.
- **U-тәрізді саптама:** мойынға, паравертебральды бұлшықеттерге, сондай-ақ Ахиллес сіңіріне массаж жасауға жарамды.
- **Шыбықтары бар саптама:** бөксе және жамбас сияқты үлкен бұлшықет топтарына қарқынды әсер ету үшін қолайлы.



Құрылғыны пайдалану

1. Сәйкес саптаманы орнатыңыз.
2. Құрылғыны қосу үшін көп функциялы түймені 3 секунд басып тұрыңыз.
3. Массажер ең аз жылдамдықпен жұмыс істей бастайды. Көп функциялы түймені әр басқан сайын жылдамдық бір деңгейге артады, деңгейлердің қолжетімді саны — 6. Ағымдағы деңгей жарықтандырылған индикатор шамдарының санымен көрсетіледі.

Ескерту: құрылғы 6 жылдамдықпен жұмыс істеп тұрған кезде түймені бассаңыз, мән 1-деңгейге қалпына келтіріледі.

4. Акупрессураның ұзақтығы 15 минуттан аспауы ұсынылмайды. Бұлшықеттер мен сүйектеріңізді қорғау үшін массажер 15 минут үздіксіз пайдаланудан кейін автоматты түрде өшеді.
5. Құрылғыны қолмен өшіру үшін көп функциялы түймені 3 секунд басып тұрыңыз.

Құрылғыны зарядтау

Назар аударыңыз: құрылғыны бірінші рет қолданар алдында толық зарядтаңыз (кемінде 3 сағат).

Жинақтағы кабельдің бір ұшын құрылғыдағы USB Type-C портына, ал екінші ұшын 5 В қуат көзіне жалғаңыз.

Зарядтау кезінде барлық индикатор шамдары жыпылықтайды. Батарея толығымен зарядталғанда, олар біркелкі жарқырай бастайды.

Тазалау және күтім

- Тазалау алдында құрылғыны өшіруді ұмытпаңыз. Құрылғы зарядталып жатқанда тазаламаңыз.
- Құрылғыны ағын су астында немесе өте дымқыл шүберекпен жууға болмайды. Құрылғыны тазалау үшін сәл дымқыл жұмсақ шүберекті пайдаланыңыз.
- Абразивті тазартқыштарды немесе еріткіштерді қолданбаңыз.
- Құрылғыны қолданар алдында оның толық құрғақ екеніне көз жеткізіңіз.

Монтаждау, сақтау, тасымалдау (тасу), өткізу және кәдеге жарату ережелері мен шарттары

- Құрылғы қандай да болмасын монтаждауды немесе бекітуді талап етпейді.
- Құрылғыны қаптамада, өндірушінің және тұтынушының жылытылатын үй-жайларында ауаның 5 және 40 °C аралығындағы температурада және ауаның 80%-дан аспайтын салыстырмалы ылғалдылығында сақтау керек. Үй-жайда жемірілуді тудыратын жегі қоспалар (қышқылдардың, сілтілердің булары) болмауы тиіс.
- Құрылғының тасымалдануы құрғақ ортада жүзеге асырылуы тиіс.
- Құрылғы ұқыпты өңдеуді талап етеді, оны шаң, кір, соққы, ылғал, от және т.б. әсерінен қорғаңыз.
- Құрылғыны сату жергілікті заңнамасына сәйкес жүргізілуі керек.
- Бұйымның қызмет ету мерзімі аяқталғаннан кейін оны қарапайым тұрмыстық қоқыспен бірге тастауға болмайды. Оның орнына, ол федералды немесе жергілікті заңнамаға сәйкес қайта өңдеу және қайта өңдеу үшін электрлік және электронды жабдықты тиісті қабылдау бекетіне қайта өңдеуге жіберіледі. Осы бұйымды дұрыс жоюды қамтамасыз ете отырып, сіз табиғи ресурстарды үнемдеуге және қоршаған ортаға және адамдардың денсаулығына зиян келтірмеуге көмектесесіз. Бұл бұйымды қабылдау және жою бекеттері туралы қосымша ақпаратты жергілікті муниципалды органдардан немесе тұрмыстық қалдықтарды шығаратын кәсіпорыннан алуға болады.
- Құрылғының ақаулығы анықталған жағдайда, тез арада авторландырылған сервистік орталыққа хабарласу немесе құрылғыны кәдеге жарату керек.

Қосымша ақпарат

Өндіруші: Вэньчжоу Сунлин Хэлскеа Эквипмент Ко., Лтд.

Ваньсян тас жолы, Хуан Лун ауылы, Вань Цюань, Пинъян уезі, Вэньчжоу қ., Чжэцзян пров., Қытай.

Қытайда жасалған.

Импортер / юр. лицо, принимающее претензии в Республике Казахстан:

ТОО «ДНС КАЗАХСТАН», г. Астана, р-н Сарыарқа, пр-т Сарыарқа, зд. 12, Республика Казахстан.

Импорттаушы / Қазақстан Республикасында талаптар қабылдайтын заңды тұлға: «DNS QAZAQSTAN (ДНС КАЗАХСТАН)» ЖШС, Астана қ-ы, Сарыарқа ауданы, Сарыарқа д-лы, 12 ғ-т, Қазақстан Республикасы.

Адрес электронной почты / электронды пошта мекен-жайы: info@dns-shop.kz

Тауар КО ТР (ЕАЭО) талаптарына сәйкес келеді.

Өнімнің сыртқы түрі мен техникалық сипаттамалары ескертусіз өзгертілуі мүмкін. Құрылғының мазмұны алдын ала ескертусіз өзгеруі мүмкін.

Интернеттегі мекен-жайы: www.dexp.club



Өндіріс күні пайдаланушы нұсқаулығының орыс тіліндегі нұсқасында көрсетілген. V. 2

Өндіруші келесі жағдайларда кепілдік міндеттемелерге ие болмайды:

- Кепілдік мерзімі аяқталды.
- Егер жеке (тұрмыстық, отбасылық) қажеттіліктерге арналған бұйым кәсіпкерлік қызметті жүзеге асыру үшін, сондай-ақ оның тікелей міндетіне сәйкес келмейтін басқа мақсаттарда пайдаланылған болса.
- Өндіруші бұйымды пайдалану кезінде пайдаланушы нұсқаулығының талаптарын бұзу, бұйымды орнату және оған қызмет көрсету жөніндегі ұсынымдарды, қосу ережелерін (бұйымның өзіне де, онымен байланысты бұйымдарға да сәйкес келмейтін желілік кернеудің әсері нәтижесінде туындаған қысқа тұйықталулар), бұйымды сақтау және тасымалдау кезінде өнім иесі және/немесе үшінші тұлғалар шеккен ықтимал материалдық, моральдық және өзге де зиян үшін жауапты болмайды.
- Механикалық зақымданудың барлық жағдайлары: өнімді пайдалану кезінде алынған сызаттар, жарықтар, деформациялар, соққы іздері, майысулар, кептелістер және т.б.
- Түрлендірулерді, рұқсат етілмеген жөндеулерді осындай жұмыстарды жүргізуге уәкілетті емес адамдар жүргізген жағдайлар. Егер ақаулық конструкцияны немесе бұйымның схемасын өзгерту, Өндіруші қарастырмаған сыртқы құрылғыларды қосу, Қазақстан Республикасының заңнамасына сай сәйкестік сертификаты жоқ құрылғыны пайдалану салдарынан туындаған болса.
- Егер бұйымның ақауы еңсерілмейтін күштің әсерінен (табиғи элементтер, өрт, су тасқыны, жер сілкінісі, тұрмыстық факторлар және Өндірушіге тәуелді емес басқа жағдайлар) немесе Өндіруші болжай алмаған үшінші тұлғалардың әрекеттерінен туындаса. Бұйымның толық немесе ішінара істен шығуына алып келген бұйымның ішіне бөгде заттардың, өзге денелердің, заттектердің, сұйықтықтардың, жәндіктердің немесе жануарлардың түсуінен, агрессивті ортаның әсерінен, жоғары ылғалдылықтан, жоғары температуралардан туындаған ақау.
- Бұйымды сәйкестендіру (сериялық нөмірі) жоқ немесе сәйкес келмейді. Егер зақымданулар (кемшіліктер) зиянды бағдарламалық қамтаманың; БҚ ұсынушысының осы қызметті ұсынбауына байланысты мүмкіндігінсіз бұйымның бағдарламалық ресурстарына қолжетімділіктің болмауына әкеп соққан құпиясөздерді (кодтарды) оларды жинау/қалпына келтіру мүмкіндігінсіз орнату, ауыстыру немесе жою әсерінен туындаса.
- Егер жұмыстың ақаулықтары қуат беруші, кәбілдік, телекоммуникациялық желілердің, радиосигнал қуатының стандарттарға немесе техникалық регламенттеріне сәйкес келмеуінен, оның ішінде бедер ерекшеліктерінен және басқа да осыған ұқсас сыртқы факторлардан, бұйымның желі әрекет ететін шекарада немесе аймақтан тыс жерде пайдаланылуынан туындаған болса.
- Егер зақымданулар стандартты емес (түпнұсқалық емес) және/немесе сапасыз (зақымданған) шығыс материалдарын, керек-жарақтарды, қосалқы бөлшектерді, қуат беру элементтерін, әртүрлі үлгідегі ақпарат тасымалдағыштарды (CD, DVD дискілерді, жад карталарын, SIM карталарын, картридждерді қоса алғанда) пайдаланудан туындаса.
- Егер кемшіліктер үйлесімсіз контентті (әуендерді, графиканы, бейне және басқа файлдарды, Java қосымшаларын және оларға ұқсас бағдарламаларды) алуға, орнатуға және пайдалануға байланысты туындаған болса.
- Осы бұйыммен жанасып жұмыс істейтін басқа жабдыққа келтірілген залалға.



Кепілдік талоны

SN/IMEI: _____

Кепілдікке қойылған күні: _____

Өндіруші бүкіл кепілдік мерзімі ішінде құрылғының үздіксіз жұмыс істеуіне, сондай-ақ материалдар мен жинақтарда ақаулардың болмауына кепілдік береді. Кепілдік кезеңі бұйымды сатып алған сәттен басталады және тек қана жаңа өнімдерге қолданылады.

Кепілдік қызмет көрсетуге пайдаланушы нұсқаулығына сәйкес бұйымды пайдалану шартымен кепілдік мерзімі ішінде тұтынушының кесірінен істен шықпаған элементтерді тегін жөндеу немесе ауыстыру кіреді. Элементтерді жөндеу немесе ауыстыру уәкілетті сервистік орталықтардың аумағында жүргізіледі.

Кепілдік мерзімі: 12 ай.

Пайдалану мерзімі: 24 ай.

Сервистік орталықтардың өзекті тізімі келесі мекенжай бойынша:

<https://www.dns-shop.kz/service-center/>

Кепілдік міндеттемелер және тегін сервистік қызмет көрсету, егер оларды ауыстыру бұйымды бөлшектеуге байланысты болмаса, тауардың жиынтықтылығына кіретін, төменде аталған керек-жарақтарға қолданылмайды:

- ҚБП (Қашықтан басқару пультіне) арналған қуат элементтері (батареялар).
- Жалғағыш кәбілдер, антенналар және оларға арналған жалғастырғыш тетіктер, құлаққаптар, микрофондар, «HANDS-FREE» құрылғылары; жиынтықта жеткізілетін әртүрлі типтегі ақпарат тасымалдағыштар, бағдарламалық құрал (БҚ) және драйверлер (бұйымның қатты магниттік дискілердегі жинақтағышқа алдын ала орнатылған БҚ-ны қоса алғанда, бірақ онымен шектелмей), сыртқы енгізу-шығару құрылғылары және манипуляторлар.
- Қаптар, сөмкелер, белдіктер, тасымалдауға арналған баулар, монтаждық керек-жарақтар, құрал-саймандар, бұйымға қоса берілетін құжаттама.
- Табиғи тозуға ұшырайтын шығын материалдары мен бөлшектер.



