

Руководство по эксплуатации

Гриль
MGL-2000

DEXP

Уважаемый покупатель!

Благодарим Вас за выбор нашей продукции.

Мы рады предложить Вам изделия и устройства, разработанные и изготовленные в соответствии с высокими требованиями к качеству, функциональности и дизайну. Перед началом эксплуатации внимательно прочитайте данное руководство, в котором содержится важная информация, касающаяся Вашей безопасности, а также рекомендации по правильному использованию продукта и уходу за ним. Позаботьтесь о сохранности настоящего Руководства и используйте его в качестве справочного материала при дальнейшей эксплуатации изделия.

Назначение устройства

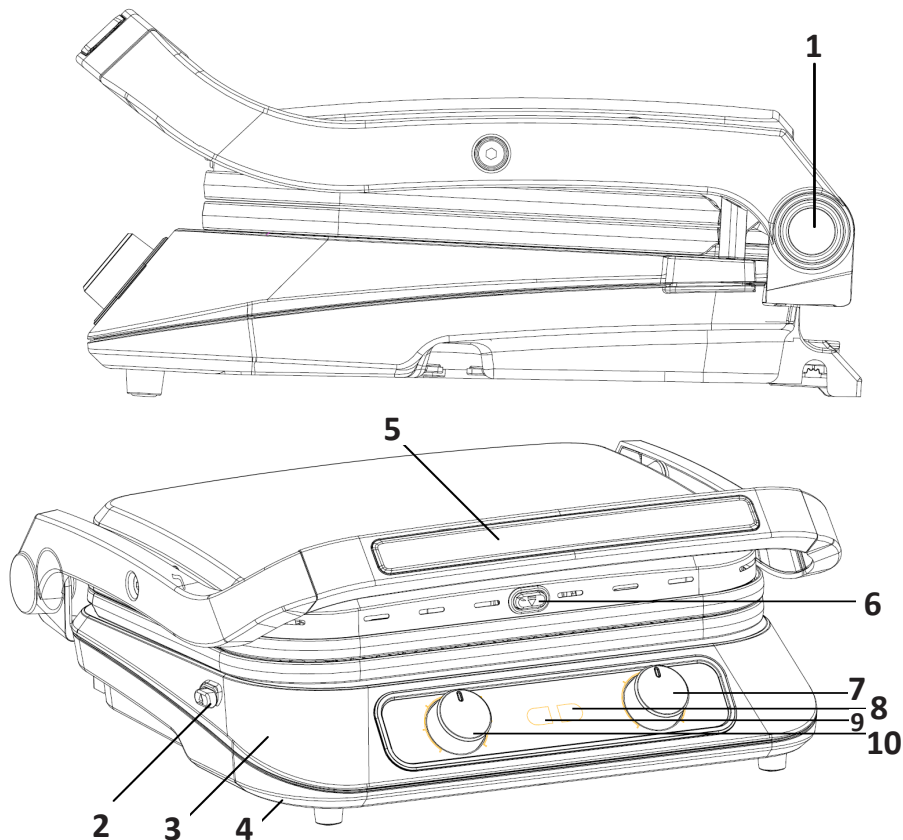
Данное устройство предназначено для приготовления блюд на жару.

Меры предосторожности

- Перед подключением устройства убедитесь, что указанное на нем напряжение соответствует напряжению местной электросети с заземлением.
- Не размещайте устройство в непосредственной близости от источников воды.
- Не подставляйте устройство и шнур питания под струю воды и не погружайте полностью в воду.
- Не устанавливайте устройство вблизи нагревательных элементов, газовых плит, электропечей и т.д.
- Устройство не предназначено для использования детьми и лицами с ограниченными физическими, сенсорными или умственными способностями, кроме случаев, когда над ними осуществляется контроль другими лицами, ответственными за их безопасность. Не позволяйте детям играть с устройством.
- Соблюдайте осторожность при обращении с устройством: некоторые участки поверхности нагреваются до высокой температуры, что может привести к ожогам.
- Используйте прихватки, прикасайтесь только к регуляторам во время работы устройства, открывайте крышку гриля только за специальную ручку.
- Не используйте металлические или острые кухонные принадлежности при обращении с грилем во избежание порчи антипригарного покрытия. Используйте только деревянные или пластиковые лопатки, кухонные щипцы и т.д.
- Не оборачивайте приготовляемую еду в фольгу, пищевую пленку или полиэтиленовые пакеты во избежание порчи устройства и риска возникновения пожара.
- Не оставляйте еду остывать на поверхности гриля, убирайте продукты по готовности.
- Никогда не используйте угли или горючие топлива при обращении с устройством.
- Не оставляйте устройство без присмотра во время работы. Данное устройство не рассчитано на управление при помощи программного модуля, внешнего таймера или пульта дистанционного управления.
- Всегда отключайте устройство после использования и во время чистки. Перед чисткой или длительным хранением убедитесь, что устройство полностью остыло.
- Соблюдайте осторожность при перемещении устройства, наполненного горячими жидкостями, маслом и т.д. Вы можете обжечься.
- Никогда не перемещайте и не поднимайте устройство за ручку.
- Данное устройство предназначено исключительно для использования в быту. Используйте устройство только по назначению.
- Не допускайте, чтобы шнур питания перегибался о край столешницы или касался горячих поверхностей. Используйте только оригинальные аксессуары.

- Оберегайте устройство от воздействия острых предметов, абразивных составов и других объектов, которые могут его повредить.
- Не разбирайте устройство самостоятельно во избежание поражения электрическим током. Обратитесь в авторизованный сервисный центр.
- Не используйте устройство после падения, а также при наличии видимых повреждений устройства или шнура электропитания обратитесь в сервисный центр.

Схема устройства



1. Кнопка раскладывания устройства на 180°.
2. Кнопка для высвобождения нижней жарочной поверхности.
3. Корпус устройства.
4. Основание устройства.
5. Ручка гриля.
6. Кнопка для высвобождения верхней жарочной поверхности.
7. Регулятор температуры.
8. Индикатор питания.
9. Индикатор готовности.
10. Таймер.

Инструкция по эксплуатации

Перед первым использованием внимательно прочитайте инструкцию и очистите все элементы устройства, как описано в разделе «Чистка и уход».

Вставьте лоток для сбора жира в соответствующие зажимы рядом с шарнирным креплением и слегка надавите на переднюю часть лотка, чтобы зафиксировать его. Затем закройте гриль, потянув крышку гриля за ручку на себя.

Данное устройство обычно используется в закрытом положении для оптимального приготовления блюд: верхняя часть гриля раскрывается до положения в 105°.

Вы также можете использовать данное устройство в полностью раскрытом положении (на 180°) для увеличения площади рабочей поверхности. Для этого поднимите крышку гриля до упора, и, удерживая крышку за рукоятку, нажмите кнопку раскладывания, после чего полностью раскройте гриль.

1. Выберите положение, в котором будет работать устройство (в закрытом или полностью раскрытом состоянии), а затем подключите устройство к сети. Раздастся звуковой сигнал, загорится индикатор питания.
2. Настройте время и температуру:
 - Переведите таймер в положение «Вкл.» и регулятор температуры в желаемое положение, индикатор готовности начнет мигать. Как только гриль нагреется до требуемой температуры, индикатор готовности перестанет мигать и загорится ровным светом, раздастся звуковой сигнал. Устройство выключится автоматически спустя 2 часа работы, раздастся звуковой сигнал.
 - Переведите таймер в положение 10', 20', 25' или 30', а регулятор температуры в желаемое положение, индикатор готовности начнет мигать. Как только гриль нагреется до требуемой температуры, индикатор готовности перестанет мигать и загорится ровным светом, раздастся звуковой сигнал. Устройство выключится автоматически по истечении установленного времени, раздастся звуковой сигнал.
3. После того, как жарочные поверхности разогрелись до требуемой температуры, разместите продукт на поверхности и приступите к приготовлению, соблюдая меры предосторожности.

Примечание: Вы можете изменять время приготовления и температуру непосредственно во время готовки. Устройство выключится автоматически по истечении 2 часов непрерывного использования во избежание перегрева устройства. Для того, чтобы продолжить использование, выключите гриль и отсоедините его от сети на несколько минут, а затем вновь включите.

Время приготовления продуктов

Продукт	Предварительный разогрев	Слабая степень прожарки	Средняя степень прожарки	Сильная степень прожарки
Замороженные продукты	1:30 100 °C	3:00 110 °C	5:30 100 °C	8:00 90 °C
Бекон	3:20 210 °C	5:10 230 °C	5:30 230 °C	6:00 220 °C
Курица	3:40 230 °C	6:30 230 °C	10:00 230 °C	13:40 230 °C
Сосиски	3:30 230 °C	5:30 230 °C	8:10 220 °C	10:00 220 °C
Говядина	3:50 230 °C	5:40 230 °C	8:10 230 °C	11:50 230 °C
Говядина (2 см)	4:10 230 °C	6:00 230 °C	8:30 230 °C	12:10 230 °C
Говядина (4 см)	4:40 230 °C	7:00 230 °C	9:10 230 °C	14:30 230 °C
Рыба	3:30 220 °C	5:20 220 °C	7:50 220 °C	10:30 220 °C
Рыба (2 см)	3:50 220 °C	5:30 220 °C	8:00 220 °C	10:40 220 °C
Рыба (4 см)	4:00 220 °C	6:30 220 °C	9:00 220 °C	11:40 220 °C
Бургер	3:00 180 °C	4:40 210 °C	6:20 190 °C	7:10 180 °C

Технические характеристики

- Модель: MGL-2000.
- Параметры питания: 220–240 В, 50–60 Гц.
- Мощность: 2100 Вт.
- Таймер, несколько температурных режимов до 230 °С.
- Антипригарное покрытие.
- Съёмные жарочные поверхности.
- Жарочные поверхности и лоток для сбора жира, подходящие для чистки в посудомоечной машине.
- Материал корпуса: нержавеющая сталь, пластик.
- Тип крепления шнура питания: Y.
- Класс защиты от поражения электрическим током: I.
- Область применения: бытовое.

Чистка и уход

Данное устройство не имеет внутренних элементов обслуживаемых пользователем. В случае возникновения сбоев в работе устройства обратитесь в сервисный центр.

1. Отсоедините устройство от сети. Убедитесь, что оно полностью остыло.
2. Зажмите кнопки для высвобождения жарочных поверхностей и отсоедините пластины для жарки.
3. Помойте пластины в теплой воде с использованием моющего средства или поместите их в посудомоечную машину.
4. Убедитесь, что пластины полностью высохли прежде, чем устанавливать их на гриле.
5. Отсоедините лоток для сбора жира, используя перчатки. Помойте лоток в теплой воде, при необходимости используя моющее средство, или поместите его в верхнюю секцию посудомоечной машины.
6. Убедитесь, что лоток полностью высох, прежде чем устанавливать его на гриле.

Примечание: перед очисткой лотка для сбора жира убедитесь, что температура жира и масляных осадков ниже 40 °С, во избежание ожогов.

7. Протрите остальные поверхности гриля влажной чистой тканью.
 - Никогда не погружайте устройство в воду целиком.
 - Не используйте грубые и абразивные вещества, а также растворители для очистки устройства.
 - Никогда не используйте мыльные губки, металлические вехотки и мочалки для чистки устройства.
8. Для удаления стойких пятен и загрязнений используйте бумажное полотенце, слегка смоченное растительным маслом.

Перед длительным хранением

1. Убедитесь, что устройство очищено и полностью высохло.
2. Закройте гриль и разместите его в горизонтальном положении в сухом и темном месте, недоступном для детей.
3. Никогда не размещайте гриль в вертикальном положении.

Комплектация

- Гриль
- Лоток для сбора жира
- Руководство пользователя

Правила и условия монтажа, хранения, перевозки (транспортировки), реализации и утилизации

- Устройство не требует какого-либо монтажа или постоянной фиксации.
- Хранение устройства должно производиться в упаковке в отопляемых помещениях у изготовителя и потребителя при температуре воздуха от 5 °С до 40 °С и относительной влажности воздуха не более 80 %. В помещениях не должно быть агрессивных примесей (паров кислот, щелочей), вызывающих коррозию.
- Перевозка устройства должна осуществляться в сухой среде.
- Устройство требует бережного обращения, оберегайте его от воздействия пыли, грязи, ударов, влаги, огня и т.д.
- Реализация устройства должна производиться в соответствии с местным законодательством.
- После окончания срока службы изделия его нельзя выбрасывать вместе с обычным бытовым мусором. Вместо этого оно подлежит сдаче на утилизацию в соответствующий пункт приема электрического и электронного оборудования для последующей переработки и утилизации в соответствии с федеральным или местным законодательством. Обеспечивая правильную утилизацию данного продукта, Вы помогаете сберечь природные ресурсы и предотвращаете ущерб для окружающей среды и здоровья людей, который возможен в случае ненадлежащего обращения. Более подробную информацию о пунктах приема и утилизации данного продукта можно получить в местных муниципальных органах или на предприятии по вывозу бытового мусора.
- При обнаружении неисправности устройства следует немедленно обратиться в авторизованный сервисный центр или утилизировать устройство.

Дополнительная информация

Изготовитель: Гуандун Донлим Интэллиджент Электрикал Эпплайенсиз Ко., Лтд.
Вост. шоссе Шунье №26, Синтань, р-н Шуньдэ, г. Фошань, пров. Гуандун, Китай.

Manufacturer: Guangdong Donlim Intelligent Electrical Appliances Co., Ltd.
NO. 26 Shunye East Road, Xingtan Town, Shunde District, Foshan City, Guangdong Province, P.R. China.
Сделано в Китае.

Импортер в России: ООО «ДНС ЛОДЖИСТИК».
690025, Приморский край, г.о. Владивостокский, г. Владивосток, ул. Фанзавод, д.1, каб. 15.

Адрес электронной почты: dns-logistic.llc@mail.dlogistix.com

Уполномоченное изготовителем лицо: ООО «Атлас».
690068, Россия, Приморский край, г. Владивосток, проспект 100-летия Владивостока, дом 155, корпус 3, офис 5.

Адрес электронной почты: atlas.llc@mail.dlogistix.com

Товар соответствует требованиям ТР ТС (ЕАЭС).

Внешний вид изделия и его характеристики могут подвергаться изменениям без предварительного уведомления.

Комплектация устройства может меняться без предварительного уведомления.

Товар изготовлен (мм.гггг): _____ v.18



Гарантийный талон

SN/IMEI: _____

Дата постановки на гарантию: _____

Производитель гарантирует бесперебойную работу устройства в течение всего гарантийного срока, а также отсутствие дефектов в материалах и сборке. Гарантийный период исчисляется с момента приобретения изделия и распространяется только на новые продукты.

В гарантийное обслуживание входит бесплатный ремонт или замена элементов, вышедших из строя не по вине потребителя в течение гарантийного срока при условии эксплуатации изделия согласно руководству пользователя. Ремонт или замена элементов производится на территории уполномоченных сервисных центров.

Срок гарантии: 24 месяца.

Срок эксплуатации: 36 месяцев.

Актуальный список сервисных центров по адресу:

<https://www.dns-shop.ru/service-center/>

Гарантийные обязательства и бесплатное сервисное обслуживание не распространяются на перечисленные ниже принадлежности, входящие в комплектность товара, если их замена не связана с разборкой изделия:

- Элементы питания (батарейки) для ПДУ (Пульт дистанционного управления).
- Соединительные кабели, антенны и переходники для них, наушники, микрофоны, устройства «HANDS-FREE»; носители информации различных типов, программное обеспечение (ПО) и драйверы, поставляемые в комплекте (включая, но не ограничиваясь ПО, предустановленным на накопитель на жестких магнитных дисках изделия), внешние устройства ввода-вывода и манипуляторы.
- Чехлы, сумки, ремни, шнуры для переноски, монтажные приспособления, инструменты, документацию, прилагаемую к изделию.
- Расходные материалы и детали, подвергающиеся естественному износу.



