

Пайдалану бойынша  
нұсқаулық

**DEXP**



**DEXP**  
**MINI ENTRY**  
**неттоп**

## Мазмұны

Сақтық шаралары .....	5
Құрылғы схемасы .....	6
Техникалық сипаттамалары.....	7
Жинақталым.....	8
Пайдалану .....	8
SSD дискісін орнату .....	8
Жад картасын орнату.....	8
Қызмет көрсету және күтім.....	8
Монтаждау, сақтау, тасымалдау (тасу), өткізу және кәдеге жарату ережелері мен шарттары .....	9
Кепілдік туралы ақпарат .....	10
Қосымша ақпарат .....	10

## Құрметті сатып алушы!

Біздің өнімді таңдағаныңыз үшін алғыс айтамыз.

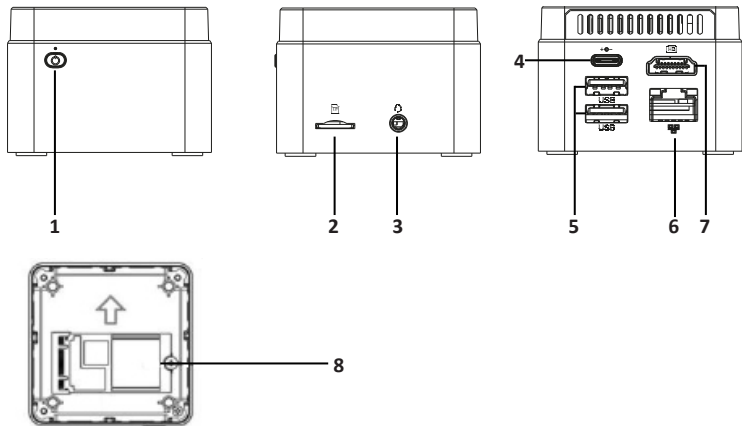
Біз Сізге сапалы, функционалды және жоғары талаптарға сәйкес әзірленген және жасалған өнімдер мен құрылғыларды ұсынуға қуаныштымыз. Пайдалануды бастамас бұрын, Сіздің қауіпсіздігіңізге қатысты маңызды ақпаратты, сондай-ақ өнімді дұрыс пайдалану және оған күтім жасау бойынша ұсыныстарды қамтитын осы нұсқаулықты мұқият оқып шығыңыз. Осы Нұсқаулықтың сақталуына назар аударыңыз және оны өнімді одан әрі пайдалану кезінде анықтамалық материал ретінде пайдаланыңыз.

Неттоп — үлкен көлемдегі ресурстарды қажет етпейтін тапсырмаларды орындауға арналған ықшам компьютерлік жүйелік блок.

## Сақтық шаралары

- Құрылғыны осы пайдаланушы нұсқаулығындағы нұсқауларға сәйкес орнату және пайдалану қажет. Оны мұқият оқып шығыңыз және болашақта анықтама үшін сақтаңыз.
- Құрылғыны пайдаланушыдан кемінде 20 см қашықтықта орнату керек.
- Құрылғыны жоғары температураға/ылғалға ұшыратпаңыз. Бұл жарылыс/қысқа тұйықталуды тудыруы мүмкін.
- Құрылғыны тек тегіс, тұрақты бетке қойыңыз.
- Құрылғының желдеткіш саңылауларын ешқашан жауып тастамаңыз. Орнату кезінде құрылғының айналасында жеткілікті бос орын бар екеніне көз жеткізіңіз, оны басқа нысандарға, әсіресе жұмыс істеп тұрған басқа құрылғыларға тым жақын қоймаңыз.
- Желдету саңылауларын жаппаңыз немесе оларға қандай да бір зат қоймаңыз.
- Бұл құрылғының қалыпты жұмыс температурасы 5–35 °C.
- Ұзартқыш сымды пайдаланған кезде, оған қосылған құрылғылардың қуаты ұзартқыш сым үлгісі үшін максималды қуат көрсеткішінен аспайтынына көз жеткізіңіз.
- Сымдарды баспаңыз немесе оларға салмақ салмаңыз. Штепсельдерді кенет суырып алмаңыз, сымдардың тартылуына жол бермеңіз.
- Өшірулі күйде құрылғы да төмен кернеуде. Тазалау алдында құрылғыдан барлық сымдарды ажыратыңыз.
- Құрылғыда қандай да бір мәселе туындаған жағдайда, барлық қызметті тек білікті мамандарға көрсетіңіз.
- Құрылғы коммерциялық мақсатта пайдалануға арналмаған.
- Құрылғы балалардың немесе физикалық, сенсорлық немесе ақыл-ой қабілеттері шектеулі адамдарға, егер олардың қауіпсіздігіне жауапты басқа адамдардың бақылауында болмаса, пайдалануға арналмаған. Балаларға құрылғымен ойнауға рұқсат бермеңіз.

## Құрылғы схемасы



1. Қосу/өшіру түймесі.
2. Жад картасына арналған MicroSD қосқышы.
3. 3.5 мм жасқ құлаққап/микрофон қосқышы.
4. Зарядтау қосқышы, Type-C.
5. USB 3.0 қосқыштары.
6. LAN қосқышы.
7. HDMI қосқышы.
8. SSD-дискісі.

## Техникалық сипаттамалары

- Үлгісі: MINI ENTRY.
- Сауда белгісі: DEXP.
- Ойын компьютері: жоқ.
- Операциялық жүйе: Windows 11 Pro.
- Процессор өндірушісі: Intel.
- Процессорлар отбасы: Intel Celeron.
- Процессор үлгісі: J4125.
- Процессор ядроларының саны: 4.
- Ағындар саны: 4.
- Процессор жиілігі: 2 ГГц.
- Автоматты жиілікті арттыру: 2,7 ГГц.
- Аналық платаның ұясы: FCBGA1090.
- ЖЖҚ слоттарының жалпы саны: 2.
- ЖЖҚ үшін бос слоттар: 1.
- ЖЖҚ түрі: SO-DIMM DDR4.
- Жедел жад форматы: SO-DIMM.
- Жалпы жедел жады: 8 ГБ.
- Біріктірілген бейнекарта үлгісі: Intel® UHD графикасы.
- Дискретті бейнекарта: жоқ.
- Бейне қосқыштары: HDMI x1.
- Қатты күйдегі диск (SSD) конфигурациясы: 128 GB SATA.
- Дискілерге арналған бос слоттар: SATA.
- USB порттары: USB 3.0 Type-A x2, USB 3.2 Gen1 Type-C x1.
- Корпустағы аудио қосқыштар: 3,5 мм jack (аудио/микрофон) x1.
- Сымды интерфейс: (Ethernet LAN) LAN 1 Гбит/с RJ45 x1.
- Сымсыз интерфейс: Bluetooth 5.0, Wi-Fi 5 (802.11ac) INTEL9461.
- Wi-Fi сымсыз таратқыш стандарты: IEEE 802.11b/g/n/a/ac.
- Wi-Fi жұмыс жиілігі диапазоны: 2400–2483,5 МГц; 5150–5350 МГц; 5470–5850 МГц.
- WiFi таратқышының қуаты:
  - 2,4 ГГц үшін: 80 мВт;
  - 5 ГГц үшін: 50 мВт.
- Bluetooth сымсыз таратқыш стандарты: Bluetooth V4.2.
- Bluetooth жұмыс жиілігі диапазоны: 2402–2480 МГц.
- Bluetooth таратқышының қуаты: <100 мВт.
- MicroSD жад карталарын қолдау: бар.
- Қуат адаптерінің шығыс кернеуі: 12 В.
- Қуат адаптерінің шығыс тогы: 2А.
- Қуат: 24 Вт.
- Қуат сымын бекіту түрі: X.
- Электр тогының соғуынан қорғау класы: III.
- Судың енуінен қорғау дәрежесі: IPX0.
- Құрылғы өлшемдері: 61,6\*61,5\*45 мм.

## Жинақталым

- Неттоп.
- Қуат адаптері.
- Пайдалану бойынша нұсқаулық.

## Пайдалану

1. Құрылғы мен адаптерді қаптамадан алыңыз.
2. HDMI қосқышын пайдаланып мониторды желіге қосыңыз.
3. Тінтуір мен пернетақтаны қосыңыз.
4. Қажет болса, желілік компьютерді LAN қосқышын немесе Wi-Fi желісі арқылы Интернетке қосыңыз.
5. Құрылғыны желіге қосу үшін қуат адаптерін пайдаланыңыз.
6. Құрылғыны қосу үшін қосу/өшіру түймесін басыңыз.
7. Құрылғы пайдалануға дайын.

## SSD дискісін орнату

1. Неттопты аударып, қақпақты ашыңыз.
2. Қатты күйдегі дискіні тиісті ұяға ақырын салыңыз.
3. Қақпақты жабыңыз.

## Жад картасын орнату

Жад картасын MicroSD қосқышына салыңыз.

## Қызмет көрсету және күтім

Тазалау алдында құрылғыны өшіріп, ажырату керек. Шаң басқан кезде, бірақ айына кемінде бір рет құрылғының корпусын сабынды суға малынған таза, жұмсақ шүберекпен сүртіңіз. Немесе есептеу техникасы үшін арнайы тазартқыштарды қолданыңыз. Құрылғыны тазарту үшін алкоголь, ацетон, бензин және басқа абразивті заттарды қолдану ұсынылмайды.

Сондай-ақ, шаң басқан кезде неттоп корпусын шаңнан тазарту ұсынылады. Жұмсақ, құрғақ щетканы немесе арнайы пневматикалық тазартқыштарды қолданыңыз.



## Монтаждау, сақтау, тасымалдау (тасу), өткізу және кәдеге жарату ережелері мен шарттары

- Құрылғы қандай да болмасын монтаждауды немесе бекітуді талап етпейді.
- Құрылғыны қаптамада, өндірушінің және тұтынушының жылытылатын үй-жайларында ауаның 5 және 40 °С аралығындағы температурада және ауаның 80%-дан аспайтын салыстырмалы ылғалдылығында сақтау керек. Үй-жайда жемірілуді тудыратын жегі қоспалар (қышқылдардың, сілтілердің булары) болмауы тиіс.
- Құрылғының тасымалдануы құрғақ ортада жүзеге асырылуы тиіс.
- Құрылғы ұқыпты өңдеуді талап етеді, оны шаң, кір, соққы, ылғал, от және т.б. әсерінен қорғаңыз.
- Құрылғыны сату жергілікті заңнамасына сәйкес жүргізілуі керек.
- Бұйымның қызмет ету мерзімі аяқталғаннан кейін оны қарапайым тұрмыстық қоқыспен бірге тастауға болмайды. Оның орнына, ол федералды немесе жергілікті заңнамаға сәйкес қайта өңдеу және қайта өңдеу үшін электрлік және электронды жабдықты тиісті қабылдау бекетіне қайта өңдеуге жіберіледі. Осы бұйымды дұрыс кжоюды қамтамасыз ете отырып, сіз табиғи ресурстарды үнемдеуге және қоршаған ортаға және адамдардың денсаулығына зиян келтірмеуге көмектесесіз. Бұл бұйымды қабылдау және жою бекеттері туралы қосымша ақпаратты жергілікті муниципалды органдардан немесе тұрмыстық қалдықтарды шығаратын кәсіпорынан алуға болады.
- Құрылғының ақаулығы анықталған жағдайда, тез арада авторландырылған сервистік орталыққа хабарласу немесе құрылғыны кәдеге жарату керек.

## Кепілдік туралы ақпарат

Өндіруші кепілдік мерзімі ішінде құрылғының үздіксіз жұмыс істеуіне, сондай-ақ материалдар мен жинақтарда ақаулардың болмауына кепілдік береді. Кепілдік мерзімі бұйымды сатып алған сәттен бастап есептеледі және тек жаңа өнімдерге қолданылады. Кепілдік қызмет көрсету пайдаланушының басшылығына сәйкес бұйымды пайдалану шартымен кепілдік мерзімі ішінде тұтынушының кінәсіз істен шыққан элементтерді тегін жөндеу немесе ауыстыруды қамтиды. Элементтерді жөндеу немесе ауыстыру уәкілетті сервис орталықтарының аумағында жүргізіледі.

Кепілдік мерзімі: 12 ай. / Пайдалану мерзімі: 12 ай.

Мекенжай бойынша қызмет көрсету орталықтарының маңызды тізімі:

<https://www.dns-shop.kz/service-center/>

## Қосымша ақпарат

**Өндіруші:** Дун Гуань Лянь Чжоу Электроник Тэкнолоджи Ко., Лтд.

1 ғим., Фэнган Тэкнолоджи 10 тас жолы, Фэнган, Дунгуань қ., Гуандун пров., Қытай.  
Қытайда жасалған.

**Импортер / юр. лицо, принимающее претензии в Республике Казахстан:** ТОО «ДНС КАЗАХСТАН», г. Астана, р-н Сарыарқа, пр-т Сарыарқа, зд. 12, Республика Казахстан.

**Импорттаушы / Қазақстан Республикасында талаптар қабылдайтын заңды тұлға:** «DNS QAZAQSTAN (ДНС КАЗАХСТАН)» ЖШС, Астана қ-ы, Сарыарқа ауданы, Сарыарқа д-лы, 12 ғ-т, Қазақстан Республикасы.

**Адрес электронной почты / электронды пошта мекен-жайы:** [info@dns-shop.kz](mailto:info@dns-shop.kz)

Өнім Кеден одағының техникалық регламентінің талаптарына сәйкес келеді:

- «Төмен вольтты жабдықтың қауіпсіздігі туралы» КО ТР 004/2011;
- «Техникалық құралдардың электромагниттік үйлесімділігі» КО ТР 020/2011.

Тауар Еуразиялық экономикалық одақтың «Электртехника және радиоэлектроника бұйымдарында қауіпті заттарды қолдануды шектеу туралы» ЕАЭО ТР 037/2016 техникалық регламентінің талаптарына сәйкес келеді.

Өнім сапасын жақсарту үшін техникалық сипаттамалар, өнім туралы ақпарат және оның сыртқы түрі пайдаланушыға ескертусіз өзгертілуі мүмкін.

**Интернеттегі мекен-жайы:** [www.dex.p.club](http://www.dex.p.club)



Өндіріс күні пайдаланушы нұсқаулығының орыс тіліндегі нұсқасында көрсетілген.

V.2



