

Пайдалану бойынша нұсқаулық

Неттоп
MINI SMART BM001

DEXP

Мазмұны

Сақтық шаралары	4
Құрылғы схемасы	6
Техникалық сипаттамалары.....	7
Жинақталым.....	8
Қолдануға дайындық.....	9
Құрылғыны жаңарту	10
Қатты дискіні орнату.....	11
M.2 SSD орнату (кейбір үлгілер үшін)	12
Жад модульдерін орнату (кейбір үлгілер үшін).....	13
Қызмет көрсету және күтім.....	14
Кепілдік туралы ақпарат.....	14
Монтаждау, сақтау, тасымалдау (тасу), өткізу және кәдеге жарату ережелері мен шарттары	15
Қосымша ақпарат	16

Құрметті сатып алушы!

Біздің өнімді таңдағаныңыз үшін алғыс айтамыз.

Біз Сізге сапалы, функционалды және жоғары талаптарға сәйкес әзірленген және жасалған өнімдер мен құрылғыларды ұсынуға қуаныштымыз. Пайдалануды бастамас бұрын, Сіздің қауіпсіздігіңізге қатысты маңызды ақпаратты, сондай-ақ өнімді дұрыс пайдалану және оған күтім жасау бойынша ұсыныстарды қамтитын осы нұсқаулықты мұқият оқып шығыңыз. Осы нұсқаулықтың сақталуына назар аударыңыз және оны өнімді одан әрі пайдалану кезінде анықтамалық материал ретінде пайдаланыңыз.

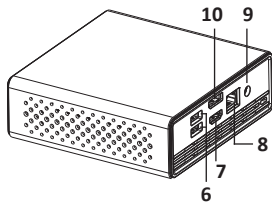
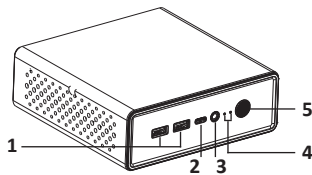
Неттоп — үлкен көлемдегі ресурстарды қажет етпейтін тапсырмаларды орындауға арналған ықшам компьютерлік жүйелік блок.

Сақтық шаралары

- Құрылғыны осы нұсқаулықтағы нұсқауларға сәйкес орнату және пайдалану қажет. Оны мұқият оқып шығыңыз және болашақта пайдалану үшін сақтаңыз.
- Құрылғыны жоғары температураға/ылғалға ұшыратпаңыз. Бұл жарылыс/қысқа тұйықталуды тудыруы мүмкін.
- Құрылғыны тек тегіс, тұрақты бетке қойыңыз.
- Құрылғының желдеткіш саңылауларын ешқашан жауып тастамаңыз. Орнатқан кезде құрылғының айналасында жеткілікті бос орын бар екеніне көз жеткізіңіз және оны басқа нысандарға, әсіресе басқа жұмыс істейтін құрылғыларға тым жақын қоймаңыз.
- Желдету саңылауларын жаппаңыз немесе оларға қандай да бір зат қоймаңыз.
- Бұл құрылғының қалыпты жұмыс температурасы 10°C және 35°C аралығында болады.

- Ұзартқыш сымды пайдаланған кезде, оған қосылған құрылғылардың қуаты ұзартқыш сым үлгісінің максималды қуатынан аспайтынына көз жеткізіңіз.
- Сымдарды баспаңыз немесе оларға ауыр заттарды қоймаңыз. Штепсельдерді күрт суырып алмаңыз, сымдардың тартылуына жол бермеңіз.
- Өшірілген кезде құрылғы да төмен кернеуде болады. Құрылғыны тазалау алдында оны қуат көзінен ажыратып, барлық перифериялық құрылғыларды ажыратыңыз.
- Құрылғыда қандай да бір ақаулар орын алса, барлық қызмет көрсетуді тек білікті мамандарға тапсырыңыз.
- Құрылғы коммерциялық мақсатта пайдалануға арналмаған.
- Бұл құрылғы балалардың немесе физикалық, сенсорлық немесе ақыл-ой қабілеттері шектеулі адамдардың қауіпсіздігіне жауапты біреудің қадағалауынсыз пайдаланылуына арналмаған. Балаларға құрылғымен ойнауға рұқсат бермеңіз.

Құрылғы схемасы



1. USB 3.2 қосқыштары (2 дана).
2. USB Type-C қосқышы.
3. 3,5 мм jack құлаққап/микрофон ұясы.
4. Көрсеткіштер (Қуат, SSD/HDD).
5. Қосу/өшіру түймесі.
6. USB 3.2 қосқыштары (2 дана).
7. HDMI қосқышы.
8. LAN қосқышы.
9. Қуат адаптеріне арналған қосқыш.
10. DP қосқышы.

Техникалық сипаттамалары

Үлгісі	MINI SMART BM001
Сауда белгісі	DEXP
Ойын компьютері	Жоқ
Операциялық жүйе	Windows 11 Pro
Процессор өндірушісі	Intel
Процессорлар тобы	Core i5
Процессор үлгісі	i5-1235U
Процессор ядроларының саны	10
Ағындар саны	12
Процессор жиілігі	1,3 ГГц
Автоматты жиілікті арттыру	макс. режиміндегі жиілік Turbo 4,4 ГГц
ЖЖҚ слоттарының жалпы саны	2
Орнатылған жедел жад модульдерінің саны	1
ЖЖҚ түрі	DDR4
ЖЖҚ форматы	SO-DIMM
Жалпы жедел жады	16 ГБ
ЖЖҚ жиілігі	3200 МГц
Біріктірілген графикалық карта үлгісі	Intel® Iris® Xe Graphics
Дискретті графикалық карта	Жоқ
Бейне қосқыштары	HDMI x1, DP x1
Жалпы қатты күйдегі дискінің (SSD) сыйымдылығы	256 ГБ
SSD дискінің түрі	NVME 2280 PCIE 3.0 x1
USB порттары	USB 3.2 Gen1 x4, Type-C USB 3.2 Gen1 x1 деректер ғана
AUDIO қосқыштары	3.5 мм jack
Қуат адаптерінің кіріс кернеуі	100–240 В ~ 50/60 Гц; 1,5 А
Қуат адаптерінің шығыс кернеуі	19 В – 3,15 А
Шығыс қуаты	60 Вт
Wi-Fi сымсыз таратқыш стандарты	802.11ac/b/g/n/

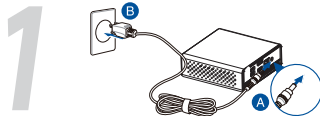
Wi-Fi жұмыс жиілігі диапазондары	2400–2483,5 МГц; 5150–5350 МГц; 5650–5850 МГц
Wi-Fi таратқышының қуаты	< 100 мВт
Bluetooth сымсыз таратқыш стандарты	IEEE 802.15.1
Bluetooth жұмыс жиілігі диапазондары	2400–2483 МГц
Bluetooth таратқышының қуаты	< 100 мВт
Қуат сымын бекіту түрі	X
Электр тогының соғуынан қорғау класы	II
Судың енуінен қорғау дәрежесі	IPX0
Құрылғы өлшемдері	127 × 127 × 44 мм

Жинақталым

- Неттоп.
- Пайдалану бойынша нұсқаулық.
- Қуат адаптері.
- VESA бекіткіші.

Қолдануға дайындық

1. Неттопты мониторға, теледидарға немесе проекторға HDMI қосқышы арқылы қосыңыз.
2. Құрылғыны желіге қосу үшін қуат адаптерін пайдаланыңыз.



3. Тінтуір мен пернетақтаны қосыңыз (сымды және сымсыз қосылымдар бар).



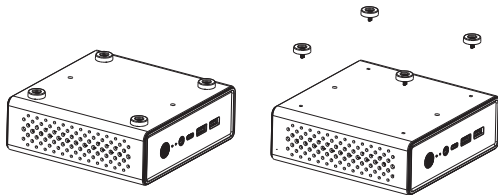
4. Құрылғыны қосу үшін қуат түймесін басыңыз.



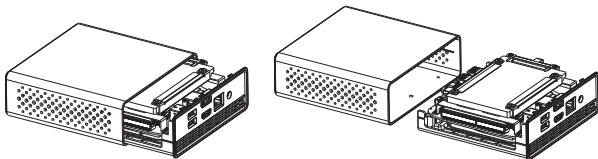
Ескертпе: осы нұсқаулықта көрсетілген кескіндер нақты өнімнен сәл өзгеше болуы мүмкін.

Құрылғыны жаңарту

1. Құрылғыны өшіріп, барлық жалғанған кәбілдерді ажыратыңыз.
2. Құрылғыны төңкеріп, оны тегіс жерге қойыңыз.
3. Тордың корпусындағы 4 бұранданы қолмен немесе құралдың көмегімен бұрап алыңыз.

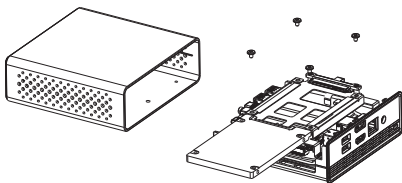


4. Құрылғыны төңкеріп, торды бүйірге еңкейтеііз, артқы панельді тартып, қалған құрамдас бөліктермен бірге оны қораптан шығарыңыз.

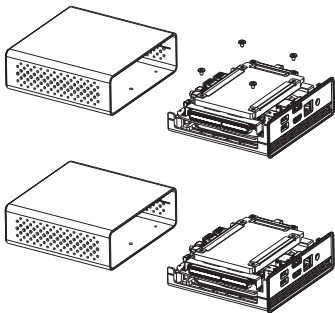


Қатты дискіні орнату

1. Қатты диск кронштейнін төрт бұрандамен бекітіңіз.
2. Кәбіл арқылы 2,5 дюймдік қатты дискіні аналық платаға қосыңыз.

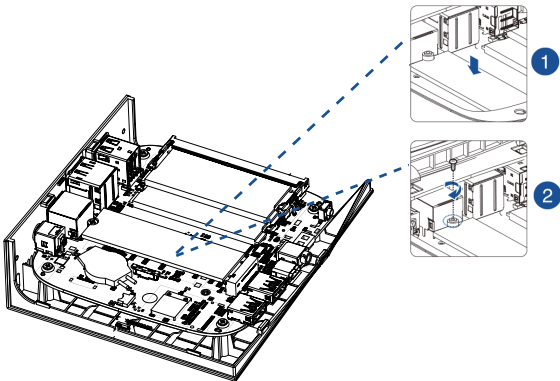


3. Қатты дискіні кронштейнге бұрандалармен бекітіңіз.



M.2 SSD орнату (кейбір үлгілер үшін)

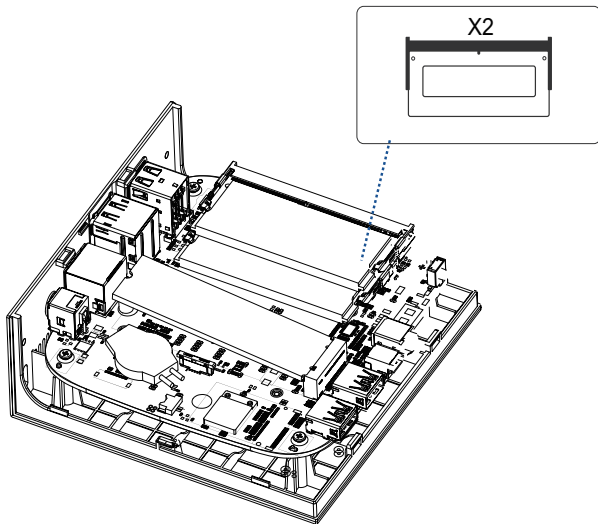
1. 2280 M.2 SSD дискісін желі үстелінің ішіндегі ұяға салыңыз.
2. SSD дискісін ақырын итеріп, бұрандамен бекітіңіз.



Жад модульдерін орнату (кейбір үлгілер үшін)

Бұл үлгі екі SO-DIMM ұяшығымен жабдықталған.

- ЖЖҚ модулін ұяға салып, орнына түскенше итеріңіз.



Қызмет көрсету және күтім

- Тазалау алдында құрылғыны өшіріп, желіден ажырату керек.
- Ол шаң басқандықтан, тордың корпусын шаңнан тазалау ұсынылады. Жұмсақ, құрғақ щетканы немесе арнайы пневматикалық тазалағыштарды пайдаланыңыз.
- Кем дегенде айына бір рет құрылғының корпусын сабынды суға малынған таза жұмсақ шүберекпен сүртіңіз немесе компьютер жабдығына арналған арнайы тазалау құралдарын пайдаланыңыз.
- Құрылғыны тазалау үшін спиртті, ацетонды, бензинді немесе кез келген басқа абразивті заттарды пайдалану ұсынылмайды.

Кепілдік туралы ақпарат

Өндіруші кепілдік мерзімі ішінде құрылғының үздіксіз жұмыс істеуіне, сондай-ақ материалдар мен жинақтарда ақаулардың болмауына кепілдік береді. Кепілдік мерзімі бұйымды сатып алған сәттен бастап есептеледі және тек жаңа өнімдерге қолданылады. Кепілдік қызмет көрсету пайдаланушының басшылығына сәйкес бұйымды пайдалану шартымен кепілдік мерзімі ішінде тұтынушының кінәсіз істен шыққан элементтерді тегін жөндеу немесе ауыстыруды қамтиды. Элементтерді жөндеу немесе ауыстыру уәкілетті сервис орталықтарының аумағында жүргізіледі.

Кепілдік мерзімі: 12 ай.

Пайдалану мерзімі: 12 ай.

Сервистік орталықтардың өзекті тізімі келесі мекенжай бойынша:

<https://www.dns-shop.kz/service-center/>

Монтаждау, сақтау, тасымалдау (тасу), өткізу және кәдеге жарату ережелері мен шарттары

- Құрылғы қандай да болмасын монтаждауды немесе бекітуді талап етпейді.
- Құрылғыны қаптамада, өндірушінің және тұтынушының жылытылатын үй-жайларында ауаның 5 және 40 °С аралығындағы температурада және ауаның 80%-дан аспайтын салыстырмалы ылғалдылығында сақтау керек. Үй-жайда жемірілуді тудыратын жегі қоспалар (қышқылдардың, сілтілердің булары) болмауы тиіс.
- Құрылғының тасымалдануы құрғақ ортада жүзеге асырылуы тиіс.
- Құрылғы ұқыпты өңдеуді талап етеді, оны шаң, кір, соққы, ылғал, от және т.б. әсерінен қорғаңыз.
- Құрылғыны сату жергілікті заңнамасына сәйкес жүргізілуі керек.
- Бұйымның қызмет ету мерзімі аяқталғаннан кейін оны қарапайым тұрмыстық қоқыспен бірге тастауға болмайды. Оның орнына, ол федералды немесе жергілікті заңнамаға сәйкес қайта өңдеу және қайта өңдеу үшін электрлік және электронды жабдықты тиісті қабылдау бекетіне қайта өңдеуге жіберіледі. Осы бұйымды дұрыс жоюды қамтамасыз ете отырып, сіз табиғи ресурстарды үнемдеуге және қоршаған ортаға және адамдардың денсаулығына зиян келтірмеуге көмектесесіз. Бұл бұйымды қабылдау және жою бекеттері туралы қосымша ақпаратты жергілікті муниципалды органдардан немесе тұрмыстық қалдықтарды шығаратын кәсіпорыннан алуға болады.
- Құрылғының ақаулығы анықталған жағдайда, тез арада авторландырылған сервистік орталыққа хабарласу немесе құрылғыны кәдеге жарату керек.

Қосымша ақпарат

Өндіруші: Шэньчжэнь Оранго Фьюче Тэкнолоджи. Ко., Лтд.

5F және 6F, B6 ғим., өнерк. Хэнфэн қалашығы ,№ 739 Чжоуши тас жолы, Хэчжоу қауымдастығы, Ханчэн шағын ауданы, Баоан ауд-ы, Шэньчжэнь қ., Гуандун пров., Қытай.

Өндіруші филиалы: Шэньчжэнь Оранго Тэкнолод. Ко., Лтд.

5F және 6F, B6 ғим., өнерк. Хэнфэн қалашығы ,№ 739 Чжоуши тас жолы, Хэчжоу қауымдастығы, Ханчэн шағын ауданы, Баоан ауд-ы, Шэньчжэнь қ., Гуандун пров., Қытай.

Қытайда жасалған.

Импортер / юр. лицо, принимающее претензии в Республике Казахстан:

ТОО «ДНС КАЗАХСТАН», г. Астана, р-н Сарыарқа, пр-т Сарыарқа, зд. 12, Республика Казахстан.

Импорртаушы / Қазақстан Республикасында талаптар қабылдайтын заңды тұлға: «DNS QAZAQSTAN (ДНС КАЗАХСТАН)» ЖШС, Астана қ-ы, Сарыарқа ауданы, Сарыарқа д-лы, 12 ғ-т, Қазақстан Республикасы.

Адрес электронной почты / электронды пошта мекен-жайы: info@dns-shop.kz

Өнім Кеден одағының техникалық регламентінің талаптарына сәйкес келеді:

- «Төмен вольтты жабдықтың қауіпсіздігі туралы» КО ТР 004/2011;
- «Техникалық құралдардың электромагниттік үйлесімділігі» КО ТР 020/2011.

Тауар Еуразиялық экономикалық одақтың «Электртехника және радиоэлектроника бұйымдарында қауіпті заттарды қолдануды шектеу туралы» ЕАЭО ТР 037/2016 техникалық регламентінің талаптарына сәйкес келеді.

Өнімнің сапасын жақсарту үшін ерекшеліктер, өнім туралы ақпарат және оның сыртқы түрі пайдаланушыға алдын ала ескертусіз өзгертілуі мүмкін.

Интернеттегі мекен-жайы: www.dexp.club



Өндіріс күні пайдаланушы нұсқаулығының орыс тіліндегі нұсқасында көрсетілген. v.1

www.dexp.club