

Руководство по эксплуатации

Видеорегистратор
Mirror Explorer 4

DEXP

Содержание

Назначение устройства.....	4
Меры предосторожности	4
Рекомендации по работе с аккумуляторной батареей (Li-pol/Li-ion)	5
Схема устройства	8
Установка устройства	9
Режим Видео	10
Режим Воспроизведения.....	10
Возможные проблемы и их решение.....	11
Технические характеристики.....	12
Комплектация.....	12
Правила и условия монтажа, хранения, перевозки (транспортировки), реализации и утилизации	13
Дополнительная информация.....	14

Уважаемый покупатель!

Благодарим Вас за выбор нашей продукции.

Мы рады предложить Вам изделия и устройства, разработанные и изготовленные в соответствии с высокими требованиями к качеству, функциональности и дизайну. Перед началом эксплуатации внимательно прочитайте данное руководство, в котором содержится важная информация, касающаяся Вашей безопасности, а также рекомендации по правильному использованию продукта и уходу за ним. Позаботьтесь о сохранности настоящего руководства и используйте его в качестве справочного материала при дальнейшей эксплуатации изделия.

Назначение устройства

Видеорегистратор предназначен для видео- и аудиофиксации обстановки вокруг автомобиля при его движении или стоянке, а также для обнаружения камер скорости.

Меры предосторожности

- Не производите никаких изменений в конструкции устройства.
- Во избежание короткого замыкания не допускайте контакта устройства с любыми жидкостями, не помещайте рядом с ним открытые ёмкости с жидкостью.
- Не подвергайте устройство воздействию электромагнитного излучения.
- Устройство не предназначено для использования в коммерческих целях.
- Устройство не предназначено для использования детьми и лицами с ограниченными физическими, сенсорными или умственными способностями, кроме случаев, когда над ними осуществляется контроль другими лицами, ответственными за их безопасность. Не позволяйте детям играть с устройством.
- Устройство не предназначено для использования в коммерческих целях.
- При установке видеорегистратора убедитесь, что он не мешает обзору водителя, раскрытию подушек безопасности и работе других систем автомобиля.

Рекомендации по работе с аккумуляторной батареей (Li-pol/Li-ion)

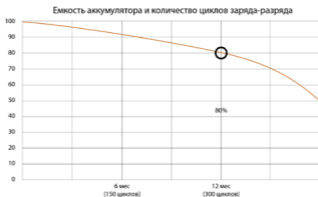
Уважаемый пользователь, обращаем Ваше внимание, что данное устройство использует в своем составе аккумулятор на основе лития в качестве источника питания. Внимательно ознакомьтесь с нижеуказанной информацией, она поможет Вам продлить срок службы Вашего аккумулятора и предотвратить нежелательные последствия при его эксплуатации.

Естественный износ АКБ

При длительном хранении и использовании устройства аккумулятор (далее по тексту — «АКБ») имеет свойство терять заряд и емкость. После 300 циклов заряда-разряда (примерно год использования устройства) емкость АКБ может снизиться до 80% от номинальной. Емкость АКБ после 400 заряд-разрядных циклов может снизиться до 60% от номинальной емкости. Частичное снижение емкости в указанных пределах и временных периодах — это естественный износ АКБ, который не является дефектом.

Емкость аккумулятора и количество циклов заряда-разряда

АКБ теряет заряд, даже если она хранится отдельно от устройства. Саморазряд составляет около 5% в месяц. АКБ по своему строению недолговечны и постоянно деградируют вне зависимости от того, эксплуатируются они или нет. Данная деградация тем интенсивней, чем выше температура, и чем дальше величина заряда от «оптимального» (с точки зрения сохранности), который принято считать равным 40%. Другими словами, если АКБ не используется, то имеет смысл держать заряд на уровне 40–50%.



Используйте только оригинальное зарядное устройство

Способность заряда/разряда батареи управляется встроенным в нее контроллером. Крайне противопоказаны принудительные режимы «быстрой зарядки» во внешних зарядных устройствах для Li-ion, т.к. токи заряда и разряда ограничены.

У Li-ion батарей отсутствует так называемый «эффект памяти». Начинать разряжать/заряжать аккумуляторы можно с любого уровня заряда.

В большинстве устройств стоит ограничение по степени заряда/разряда — контроллер может не позволить заряжать аккумулятор, если, например, заряд уже больше 90%. Также он не позволит полностью разрядить аккумулятор, препятствуя выходу из строя элементов. Даже если работа устройства осуществляется посредством электрической сети, хотя бы раз в месяц Li-ion батарея должна проходить полный цикл заряда/разряда (до появления сообщения «о разрядке батареи»). Нельзя доводить батарею до полной разрядки. Li-ion аккумулятор быстро деградирует при длительном хранении в разряженном состоянии. Если это все-таки произошло, сразу же установите его на зарядку. Если батарея находится в разряженном состоянии 2 недели и более, то происходит необратимый процесс потери емкости в элементах батареи, следствием чего является выход из строя самой батареи.

Соблюдайте температурный режим

Батареи должны храниться в заряженном состоянии при температуре от +15 °C до +35 °C при нормальной влажности воздуха. Батареи плохо переносят длительную эксплуатацию при очень высоких (выше +40 °C) и очень низких (ниже -10 °C) температурах окружающей среды. Нельзя оставлять батарею под прямыми солнечными лучами.

Не разбирайте, не сжигайте, не используйте батареи со следами повреждений

Ни в коем случае нельзя самостоятельно разбирать батареи и заряжать их элементы. В целях ремонта или обслуживания обращайтесь в специализированные сервис-центры.

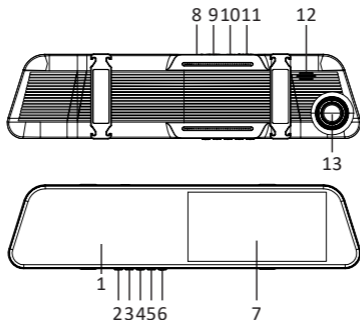
Прокол элементов или смятие могут привести к внутреннему короткому замыканию с последующим возгоранием и взрывом. Расплавление

лития от высокой температуры также может привести к взрыву. При разгерметизации внутрь элемента может попасть вода или конденсироваться атмосферная влага, что способно привести к реакции с выделением водорода и возгоранию. Посмотреть текущее состояние батареи Вы можете, например, на индикаторе состояния батареи, который есть практически в каждом устройстве (уточните его местонахождение и принцип работы при покупке).

Внимание!

- Будьте осторожны, поврежденные батареи могут выделять вредные вещества.
- Если батарея сменная (съемная), при обнаружении проблем с ее работоспособностью следует обратиться в сервисный центр (см. гарантийный срок в гарантийном талоне). Если батарея несъемная (АКБ является неотъемлемой частью устройства), гарантия действует как на само устройство. Необходимо также обратиться в сервисный центр. Чем раньше Вы отдадите неисправную батарею в ремонт, тем больше вероятность, что она может быть восстановлена с наименьшими затратами.
- Время работы аккумулятора зависит от многих других факторов, действительное время работы может не совпадать с указанным.
- Аккумулятор допускает ограниченное число циклов зарядки и по прошествии некоторого времени может потребовать замены (условия ограниченной гарантии на аккумулятор смотрите в гарантийном талоне). Время работы аккумулятора зависит от режима использования и настроек.

Схема устройства

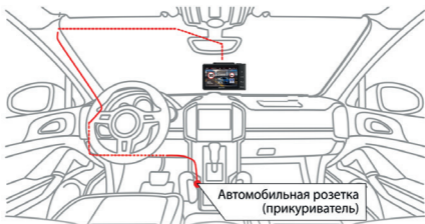


1. Микрофон.
2. Кнопка **Меню**.
 - В режиме ожидания открыть меню устройства (короткое нажатие).
 - Переключить режимы **Видео/Фото/Воспроизведение** (долгое нажатие).
 - Заблокировать файл во время записи (короткое нажатие).
3. Кнопка **Вверх**.
 - В меню настроек выбрать опцию и настроить значение (короткое нажатие).
 - Выбрать медиа файл в **режиме Воспроизведения** (короткое нажатие).
 - Вкл/выкл запись звука (короткое нажатие).
4. Кнопка питания.
 - Вкл/выкл устройство (долгое нажатие).
 - Вкл/выкл экран устройства (короткое нажатие).
5. Кнопка **Вниз**.
 - Выбрать параметр и отрегулировать значение в меню Настроек (короткое нажатие).
 - Выбрать медиа файл **в режиме Воспроизведения** (короткое нажатие).
 - Сменить задний/передний вид камеры (короткое нажатие).

6. Кнопка **OK**.
 - Начать/приостановить запись в режиме **Видео** (короткое нажатие).
 - Подтвердить выбор настройки в меню **Настроек** (короткое нажатие).
 - В режиме **Воспроизведения** запустить/приостановить выбранный файл.
 - Экран.
7. Кнопка сброса.
8. Разъем для микро SD-карты.
9. Разъем задней камеры.
10. Разъем для зарядки.
11. Динамик.
12. Объектив.

Установка устройства

1. Вставьте микро SD-карту в устройство.
2. Установите видеорегистратор в любом удобном месте на лобовом стекле.



3. Подсоедините автомобильное зарядное устройство к гнезду автомобильного прикуривателя.
4. Проложите кабель по потолку и передней стойке автомобиля, чтобы он не мешал обзору водителя.
5. Удостоверьтесь, что проложенный кабель не мешает раскрытию подушек безопасности и работе других систем.
6. Заведите автомобиль, устройство запустится автоматически.

Режим Видео

Включите устройство, нажмите на кнопку **Меню**, чтобы войти в меню **Настроек** режима **Видео**. Для навигации и регулирования следующих параметров, используйте кнопки **Вверх/Вниз** и кнопку **ОК** чтобы подтвердить выбор.

- Звук при нажатии кнопки.
- Разрешение фото/видео.
- Циклическая запись.
- G-сенсор.
- Отметка даты/времени на записи.
- Экспокоррекция.
- Датчик движения.
- Запись аудио.
- Автоотключение экрана.
- Язык.
- Дата/время.
- Форматирование карты памяти.

Режим Воспроизведения

Включите устройство, зажмите кнопку **Меню** в течение 3 секунд, чтобы войти в режим **Воспроизведения**. Для навигации используйте кнопки **Вверх/Вниз** и кнопку **ОК**, чтобы открыть меню следующих опций выбранного файла:

- Удалить файл.
- Удалить все файлы.
- Заблокировать/разблокировать файл.
- Заблокировать/разблокировать все файлы.

Возможные проблемы и их решение

Неисправности	Возможные причины	Способ устранения
Устройство не включается	В устройстве образовался конденсат Устройство не получает питание от внешнего источника Перегорел предохранитель Неисправен адаптер питания	Оставьте устройство в теплом сухом месте на час, чтобы влага испарилась Убедитесь, что внешний источник питания работает корректно и подключите устройство к нему Замените предохранитель Замените адаптер или шнур питания
Не осуществляется видеозапись	В устройство не установлена карта памяти Карта памяти установлена неправильно Карта памяти не позволяет записывать информацию	Установите карту памяти Установите карту памяти правильно Отформатируйте или замените карту памяти
Изображение на записи размытое	Объектив загрязнен	Протрите объектив, чтобы удалить пыль и грязь
Изображение на экране размытое	Если солнечные лучи направлены прямо на экран, то изображение будет размыто	Отрегулируйте положение устройства
Полосы на изображении	Прямой и/или яркий свет приводит к появлению полос на экране	Поменяйте частоту экрана в пункте настроек меню «Частота»
Системный сбой в работе устройства (нет изображения на экране, невозможно перейти к другому изображению, устройство не реагирует на нажатия кнопок)	Системный сбой может быть вызван некорректными операциями, например, извлечением карты памяти во время видеозаписи, частыми нажатиями на кнопки устройства и т.п.	Проведите восстановление заводских настроек

Технические характеристики

- Модель: Mirror Explorer 4.
- Торговая марка: DEXP.
- Чипсет: GeneralPlus 6247.
- Камера: сенсор GC2053, линза с обзором 150°.
- Экран: LCD 5.0''.
- Разрешение видео: 1920x1080p, 30 к/с (передняя камера).
- Количество мегапикселей основной камеры: 12 Мп.
- Формат записи:
 - Передняя камера MOV.
 - Задняя камера: VGA, AVI.
- microSD-карта: класс скорости до Class10 с максимальным объемом 128 Гб.
- Батарея: Li-ion, 200 мА·ч.
- Питание: 5 В = 1,5 А.
- Разъемы: microSD; miniUSB.
- Температура хранения: -30 °С — 70 °С.
- Рабочая температура: -20 °С — 60 °С.
- Степень защиты от влаги: IP67.
- Область применения: бытовое.

Комплектация

- Видеорегиистратор.
- Крепление на стекло.
- Автомобильное зарядное устройство.
- Руководство по эксплуатации.

Правила и условия монтажа, хранения, перевозки (транспортировки), реализации и утилизации

- Правила и условия монтажа устройства описаны в разделе «Установка» данного руководства по эксплуатации.
- Хранение устройства должно производиться в упаковке в отапливаемых помещениях у изготовителя и потребителя при температуре воздуха от 5 °С до 40 °С и относительной влажности воздуха не более 80%. В помещениях не должно быть агрессивных примесей (паров кислот, щелочей), вызывающих коррозию.
- Перевозка устройства должна осуществляться в сухой среде.
- Устройство требует бережного обращения, оберегайте его от воздействия пыли, грязи, ударов, влаги, огня и т.д.
- Реализация устройства должна производиться в соответствии с местным законодательством.
- После окончания срока службы изделия его нельзя выбрасывать вместе с обычным бытовым мусором. Вместо этого оно подлежит сдаче на утилизацию в соответствующий пункт приема электрического и электронного оборудования для последующей переработки и утилизации в соответствии с федеральным или местным законодательством. Обеспечивая правильную утилизацию данного продукта, Вы помогаете сберечь природные ресурсы и предотвращаете ущерб для окружающей среды и здоровья людей, который возможен в случае ненадлежащего обращения. Более подробную информацию о пунктах приема и утилизации данного продукта можно получить в местных муниципальных органах или на предприятии по вывозу бытового мусора.
- При обнаружении неисправности устройства следует немедленно обратиться в авторизованный сервисный центр или утилизировать устройство.

Дополнительная информация

Изготовитель: Шэньчжэнь Вонда Тэк Ко, Лтд.
5/F, блок 4, промпарк Лунби, шоссе Дафа 27, Дафалу Комьюнити,
Баньтянь, р-н Лунган, г. Шэньчжэнь, Китай.

Manufacturer: Shenzhen Wonda Tech Co., Ltd.
5/F Block 4, Longbi Industrial Park, #27 Dafa Road, Dafalu Community,
Bantian Town, Longgang District, Shenzhen, China.

Сделано в Китае.

Импортер в России / уполномоченное изготовителем лицо:
ООО «ДНС ЛОДЖИСТИК».
690025, Приморский край, г.о. Владивостокский, г. Владивосток, ул.
Фанзавод, д.1, каб. 15.
Адрес электронной почты: dns-logistic.llc@mail.dlogistix.com

Товар соответствует требованиям ТР ТС (ЕАЭС).

Внешний вид изделия и его характеристики могут подвергаться изменениям без предварительного уведомления для улучшения качества.



Товар изготовлен (мм.гггг): _____ в.5

Гарантийный талон

SN/IMEI: _____

Дата постановки на гарантию: _____

Производитель гарантирует бесперебойную работу устройства в течение всего гарантийного срока, а также отсутствие дефектов в материалах и сборке. Гарантийный период исчисляется с момента приобретения изделия и распространяется только на новые продукты.

В гарантийное обслуживание входит бесплатный ремонт или замена элементов, вышедших из строя не по вине потребителя в течение гарантийного срока при условии эксплуатации изделия согласно руководству пользователя. Ремонт или замена элементов производится на территории уполномоченных сервисных центров.

Срок гарантии: 12 мес.

Срок эксплуатации: 24 мес.

Актуальный список сервисных центров по адресу:

<https://www.dns-shop.ru/service-center/>



Производитель не несёт гарантийных обязательств в следующих случаях:

- Истек Гарантийный срок.
- Если изделие, предназначенное для личных (бытовых, семейных) нужд, использовалось для осуществления предпринимательской деятельности, а также в иных целях, не соответствующих его прямому назначению.
- Производитель не несет ответственности за возможный материальный, моральный и иной вред, понесенный владельцем изделия и/или третьими лицами, вследствие нарушения требований руководства пользователя при использовании, не соблюдения рекомендаций по установке и обслуживанию изделия, правил подключения (короткие замыкания, возникшие также в результате воздействия несоответствующего сетевого напряжения, как на само изделие, так и на изделия, сопряженные с ним), хранении и транспортировки изделия.
- Все случаи механического повреждения: сколы, трещины, деформации, следы ударов, вмятины, замятия и др., полученные в процессе эксплуатации изделия.
- Имеются следы сторонней модификации, несанкционированного ремонта лицами, не уполномоченными для проведения таких работ. Если дефект вызван изменением конструкции или схемы изделия, подключением внешних устройств, не предусмотренных Производителем, использованием устройства, не имеющего сертификата соответствия согласно законодательству Российской Федерации.
- Если дефект изделия вызван действием непреодолимой силы (природных стихий, пожаров, наводнений, землетрясений, бытовых факторов и прочих ситуаций, не зависящих от Производителя), либо действиями третьих лиц, которые Производитель не мог предвидеть.
- Дефект вызван попаданием внутрь изделия посторонних предметов, инородных тел, веществ, жидкостей, насекомых или животных, воздействием агрессивных сред, высокой влажности, высоких температур, которые привели к полному или частичному выходу из строя изделия.
- Отсутствует или не соответствует идентификация изделия (серийный номер). Если повреждения (недостатки) вызваны воздействием вредоносного программного обеспечения; установкой, сменой или удалением паролей (кодов), приведшим к отсутствию доступа к программным ресурсам изделия, без возможности их сброса/восстановления, ввиду отсутствия предоставления данной услуги поставщиком ПО.
- Если дефекты работы вызваны несоответствием стандартам или техническим регламентам питающих, кабельных, телекоммуникационных сетей, мощности радиосигнала, в том числе из-за особенностей рельефа и других подобных внешних факторов, использования изделия на границе или вне зоны действия сети.
- Если повреждения вызваны использованием нестандартных (неоригинальных) и/или некачественных (поврежденных) расходных материалов, принадлежностей, запасных частей, элементов питания, носителей информации различных типов (включая, CD, DVD диски, карты памяти, SIM карты, картриджи).
- Если недостатки вызваны получением, установкой и использованием несовместимого контента (мелодии, графика, видео и другие файлы, приложения Java и подобные им программы).
- На ущерб, причиненный другому оборудованию, работающему в сопряжении с данным изделием.



