

Руководство по эксплуатации

Подставка для монитора
Monitor stand

DEXP

Уважаемый покупатель!

Благодарим Вас за выбор нашей продукции.

Мы рады предложить Вам изделия и устройства, разработанные и изготовленные в соответствии с высокими требованиями к качеству, функциональности и дизайну. Перед началом эксплуатации внимательно прочитайте данное руководство, в котором содержится важная информация, касающаяся Вашей безопасности, а также рекомендации по правильному использованию продукта и уходу за ним. Позаботьтесь о сохранности настоящего руководства и используйте его в качестве справочного материала при дальнейшей эксплуатации изделия.

Назначение устройства

Подставка для монитора предназначена для расположения на ней любой модели монитора.

Меры предосторожности

- Используйте изделие только по его прямому функциональному назначению.
- Не превышайте максимально допустимый вес.
- Производите сборку поставляемого в разобранном виде изделия только в полном соответствии с прилагаемой сопроводительной документацией.
- При использовании изделия в непосредственной близости от нагревательных и отопительных приборов его поверхность во время эксплуатации должна быть защищена от нагрева. Температура нагрева элементов мебели не должна превышать +40 °С.
- Во избежание угрозы удушья храните элементы упаковки и детали устройства вне досягаемости детей. Не оставляйте элементы упаковки вблизи колыбелей, детских кроваток, колясок и манежей.
- При эксплуатации мебельной продукции необходимо исключить попадание воды и иных жидкостей на элементы изделий мебели, соприкасающихся с полом.
- Устройство не предназначено для использования детьми и лицами с ограниченными физическими, сенсорными или умственными способностями, кроме случаев, когда над ними осуществляется контроль другими лицами, ответственными за их безопасность. Не позволяйте детям играть с устройством.
- Устройство не предназначено для использования в коммерческих целях.

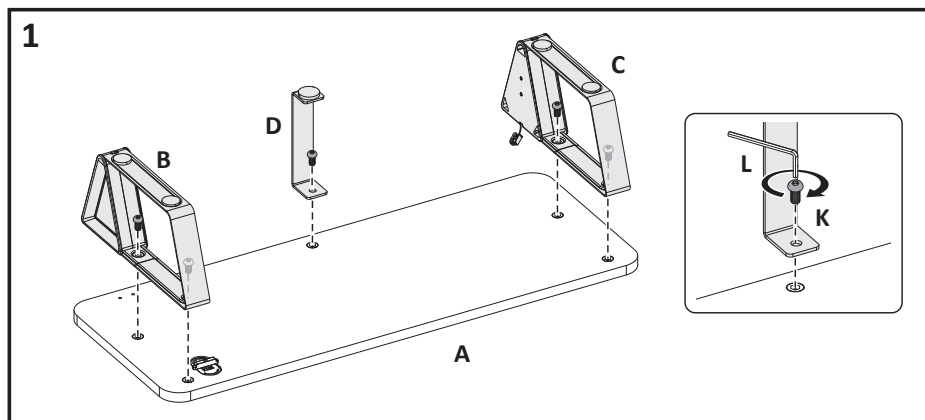
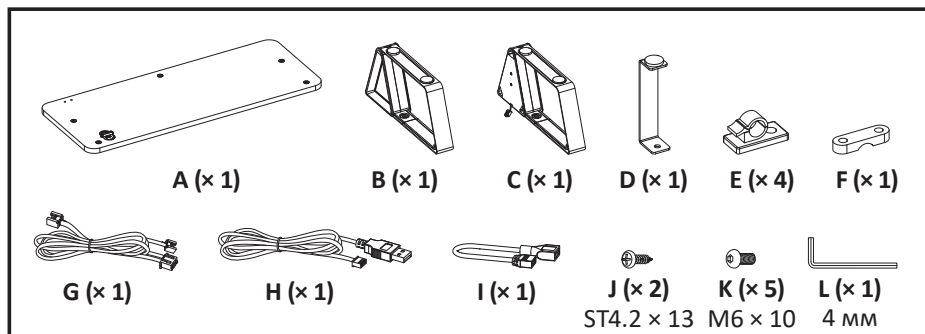
Технические характеристики

- Модель: Monitor stand.
- Торговая марка: DEXP.
- Параметры питания: 5 В = 0,2 А.
- Максимальная нагрузка: 20 кг.
- Расстояние до стола: 120 мм.
- Материал: пластик, сталь.
- Габариты: 600 × 230 × 120 мм.
- Подсветка подставки: RGB.
- Область применения: бытовое.

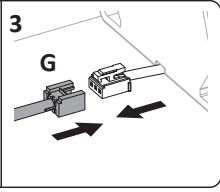
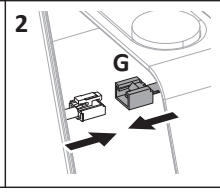
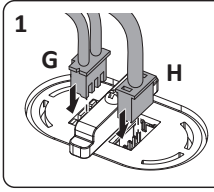
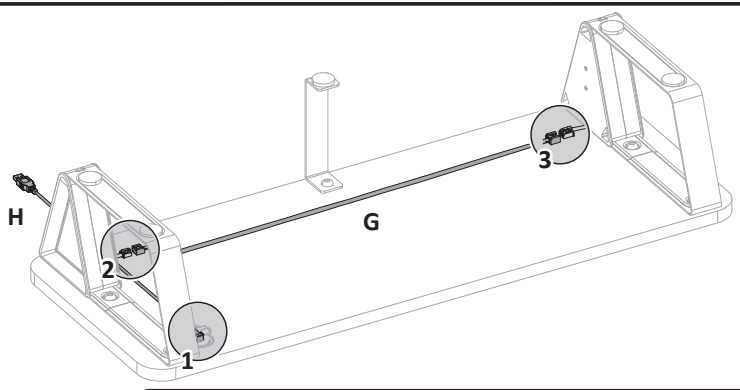
Комплектация

- Подставка для монитора.
- Комплект крепежа.
- Набор кабелей.
- Руководство по эксплуатации.

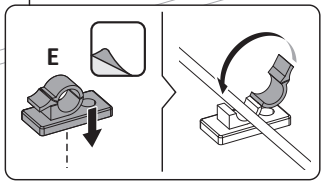
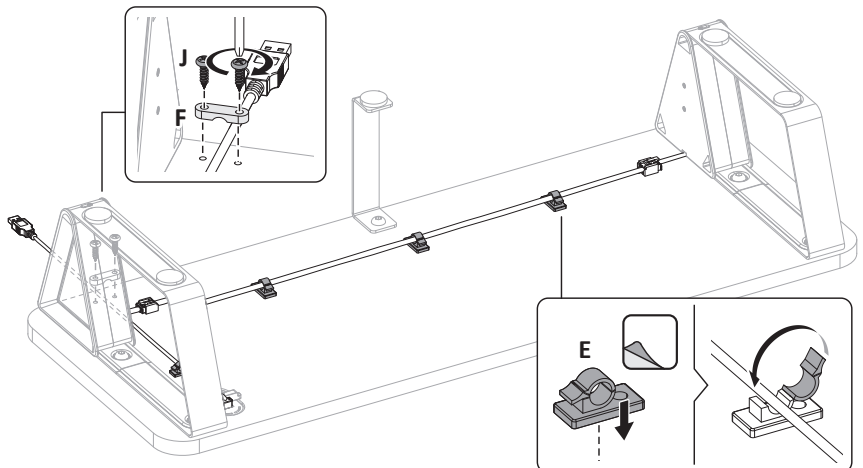
Инструкция по сборке



2



3



Правила и условия эксплуатации

Подключите устройство к ПК через порт USB с помощью кабеля (I) из комплекта поставки.

Управление подсветкой

- Нажмите и удерживайте кнопку «РЕЖИМ» на подставке для включения/выключения питания.
- Для переключения световых эффектов используйте кнопку «РЕЖИМ». Каждое нажатие сменяет режимы в следующей последовательности: Статический → Дыхание → Градиентный цикл → Радужный градиент.
- При выборе режимов «Статический» или «Дыхание» Вы можете настроить цвет подсветки. Для этого используйте кнопку «ЦВЕТ» — каждое нажатие переключает цвет в следующей последовательности:
 - Статический (красный → зеленый → синий → голубой → желтый → белый → розовый → оранжевый).
 - Дыхание (красный → зеленый → синий → голубой → желтый → белый → розовый → циклическая смена).

Управление подсветкой через внешнее устройство

1. Подключите подставку к внешнему устройству через комплектный кабель.

Примечание: внешним устройством может быть отдельный RGB-контроллер или же ПК с установленным ПО для регулировки/синхронизации RGB-подсветки на устройстве.

2. Дважды нажмите кнопку «РЕЖИМ», для синхронизации с внешним устройством. Яркость подсветки кнопки снизится.

Примечание: если при первом включении индикатор кнопки горит тускло, а подсветка выключена, устройство находится в режиме управления подсветкой через внешнее устройство. Дважды нажмите кнопку «РЕЖИМ», чтобы выйти из него. Индикатор кнопки станет ярче и подсветка включится.

Правила и условия монтажа, хранения, перевозки (транспортировки), реализации и утилизации

- Правила и условия монтажа устройства описаны в разделе «Инструкция по сборке» данного руководства по эксплуатации.
- Хранение устройства должно производиться в упаковке в отапливаемых помещениях у изготовителя и потребителя при температуре воздуха от +5 °С до +40 °С и относительной влажности воздуха не более 80%. В помещениях не должно быть агрессивных примесей (паров кислот, щелочей), вызывающих коррозию.
- Перевозка устройства должна осуществляться в сухой среде.
- Устройство требует бережного обращения, оберегайте его от воздействия пыли, грязи, ударов, влаги, огня и т.д.
- Реализация устройства должна производиться в соответствии с местным законодательством.
- После окончания срока службы устройства его нельзя выбрасывать вместе с обычным бытовым мусором. Вместо этого оно подлежит сдаче на утилизацию в соответствующий пункт приема электрического и электронного оборудования для последующей переработки и утилизации в соответствии с федеральным или местным законодательством. Обеспечивая правильную утилизацию данного продукта, Вы помогаете сберечь природные ресурсы и предотвращаете ущерб для окружающей среды и здоровья людей, который возможен в случае ненадлежащего обращения. Более подробную информацию о пунктах приема и утилизации данного продукта можно получить в местных муниципальных органах или на предприятии по вывозу бытового мусора.
- При обнаружении неисправности устройства следует немедленно обратиться в авторизованный сервисный центр или утилизировать устройство.

Информация о гарантии

Производитель гарантирует отсутствие дефектов в материалах и сборке изделия. Гарантийный период исчисляется с момента приобретения изделия и распространяется только на новые продукты. В гарантийное обслуживание входит бесплатный ремонт или замена элементов, вышедших из строя не по вине потребителя в течение гарантийного срока, при условии эксплуатации изделия согласно руководству по эксплуатации. Ремонт или замена элементов производятся на территории уполномоченных сервисных центров. Несоблюдение описанных мер предосторожности лишает Вас права на бесплатное гарантийное обслуживание.

Срок гарантии: 12 мес.

Срок эксплуатации: 24 мес.

Актуальный список сервисных центров: <https://www.dns-shop.ru/service-center/>

Дополнительная информация

Изготовитель: Чжэцзян Пужуй Нью Материал Ко., Лтд.

№399, шестое шоссе Чжэньлун, зона экономического развития Биньхай, г. Цыси, пров. Чжэцзян, Китай.

Manufacturer: Zhejiang Purui New Material Co., Ltd.

No.399, Zhenlong Sixth Road, Binhai Economic Development Zone, Cixi, Zhejiang Province, China.

Сделано в Китае.

Импортер в России / уполномоченное изготовителем лицо: ООО «ДНС Ритейл». 690068, Россия, Приморский край, г. Владивосток, проспект 100-летия Владивостока, дом 155, корпус 3, офис 5.

Адрес электронной почты: dnsretail@mail.dlogistix.com

Товар соответствует требованиям ТР ТС (ЕАЭС).

Спецификации, информация о продукте и его внешний вид могут быть изменены без предварительного уведомления пользователя в целях улучшения качества нашей продукции.



Товар изготовлен (мм.гггг): _____ V.1

ES