

Руководство по эксплуатации

Микроволновая печь
MW-20M700G

DEXP

Содержание

Назначение устройства	4
Меры предосторожности	4
Технические характеристики.....	7
Комплектация	7
Схема устройства	8
Установка.....	9
Рекомендации по установке.....	9
Заземление	10
Помехи	10
Инструкция по эксплуатации.....	11
Панель управления	11
Рекомендации по приготовлению	12
Посуда	12
Эксплуатация	13
Чистка и уход.....	13
Возможные проблемы и их решение	14
Правила и условия монтажа, хранения, перевозки (транспортировки), реализации и утилизации	15
Дополнительная информация	16

Уважаемый покупатель!

Благодарим Вас за выбор нашей продукции.

Мы рады предложить Вам изделия и устройства, разработанные и изготовленные в соответствии с высокими требованиями к качеству, функциональности и дизайну. Перед началом эксплуатации внимательно прочитайте данное руководство, в котором содержится важная информация, касающаяся Вашей безопасности, а также рекомендации по правильному использованию продукта и уходу за ним. Позаботьтесь о сохранности настоящего руководства и используйте его в качестве справочного материала при дальнейшей эксплуатации изделия.

Назначение устройства

Микроволновая печь предназначена для приготовления, а также разогрева готовых продуктов питания и блюд.

Меры предосторожности

- Внимательно прочитайте данное руководство перед использованием устройства и сохраните его для дальнейших обращений.
- Чтобы обезопасить себя и окружающих от воздействия микроволнового излучения, не используйте устройство с открытой дверцей. Чрезвычайно важно следить за исправностью дверцы и замка, петель и защелок, а также дверных уплотнителей и любых других уплотнительных поверхностей.
- Не располагайте устройство рядом с другой техникой, так как оно является источником электромагнитных волн и может стать причиной возникновения помех.
- Не помещайте никакие предметы между передней стороной печи и дверцей, не позволяйте грязи и чистящим средствам накапливаться на уплотнительных поверхностях.
- Микроволновая печь должна быть установлена автономно, без непосредственного контакта со стенами или другими устройствами. Кроме того, всегда следите, чтобы вентиляционные отверстия устройства не были заблокированы.
- Не устанавливайте микроволновую печь над вытяжкой и в непосредственной близости от мощных источников тепла, таких как кухонная плита, отопительная батарея или нагревательные приборы. Это может повредить устройство, а также лишить Вас права на бесплатное гарантийное обслуживание.
- Не помещайте устройство в ограниченное пространство (шкафы, тумбы и т.д.). Это может привести к его перегреву.
- Не используйте устройство в случае повреждения шнура питания, вилки или других деталей. Следите, чтобы шнур или штепсельная вилка не касались горячих поверхностей.
- Незамедлительно отключите устройство от электросети в случае его неисправности, а также в случае повреждения шнура или вилки. Обратитесь в авторизованный сервисный центр.
- При обнаружении видимых повреждений не используйте устройство. Незамедлительно отключите его от сети и обратитесь в авторизованный сервисный центр.

- Не включайте устройство, если его полость пуста (внутри нет продуктов питания), это может привести к выходу печи из строя.
- Во избежание возгорания внутри полости устройства:
 - При необходимости приготовления продуктов в пластиковой или бумажной упаковке убедитесь, что данная упаковка рассчитана на приготовление в микроволновой печи.
 - При приготовлении продуктов в пластиковой или бумажной упаковке внимательно следите за процессом приготовления во избежание возгорания.
 - Перед помещением продуктов в бумажной упаковке внутрь печи убедитесь, что Вы сняли все перевязочные нити.
 - При возникновении дыма или характерного запаха незамедлительно выключите печь и отсоедините ее от розетки. Держите дверцу закрытой, чтобы предотвратить распространение пламени (если оно имеется внутри).
 - Не используйте устройство в качестве контейнера для хранения. Не оставляйте бумагу, посуду, продукты питания и прочее внутри устройства, когда оно не используется.
 - Устройство предназначено для нагрева продуктов питания и напитков. Сушка еды или одежды, а также подогрев грелок, тапочек, спонжей, влажной ткани и пр. может привести к возгоранию и травмам.
- Не разогревайте жидкости в закрытых контейнерах, так как они могут взорваться.
- Разогрев напитков в микроволновой печи может привести к внезапному, резкому вскипанию.
- Не жарьте продукты в микроволновой печи. Горячее масло может повредить устройство, посуду, а также представляет собой опасность серьезных ожогов кожи.
- Не разогревайте в микроволновой печи яйца в скорлупе либо сваренные вкрутую, так как они могут взорваться как во время разогрева, так и после него.
- Продукты с толстой кожурой, такие как картофель, кабачки, яблоки, необходимо протыкать тонкой иглой, прежде чем разогревать в микроволновой печи.
- Во избежание ожогов необходимо тщательно размешивать или взбалтывать содержимое бутылочек и баночек для кормления детей после разогрева в микроволновой печи и прежде чем давать его детям.
- Посуда, в которой разогреваются продукты, также может ощутимо нагреваться. При извлечении блюд беритесь за специальные ручки (если таковые имеются), либо используйте прихватку (не входит в комплект).
- Используйте исключительно посуду, предназначенную для использования в микроволновой печи. Использование неподходящей посуды может повлечь за собой повреждение печи, а также нанести вред Вашему здоровью.
- Некоторые части устройства в процессе работы сильно нагреваются. Не касайтесь горячих поверхностей.
- Не используйте устройство, если поврежден уплотнитель дверцы. Обратитесь в авторизованный сервисный центр.
- Устройство не предназначено для управления с помощью внешнего таймера или отдельной системы дистанционного управления.

- Не снимайте специальные удерживатели расстояния, находящиеся на задней и боковых сторонах устройства. Они необходимы для соблюдения минимально допустимого расстояния от устройства до окружающих объектов, стен и преград.
- Перед перемещением, транспортировкой устройства убедитесь, что стеклянный поддон установлен правильно, во избежание повреждения печи и ее деталей.
- Устройство предназначено для разморозки и приготовления исключительно продуктов питания.
- Помните о том, что при разогреве блюд, накрытых крышкой, во время ее открытия наружу может резко вырваться пар. Будьте осторожны и избегайте ожогов.
- Не используйте устройство вне помещений.
- Данное устройство предназначено для использования в бытовых и других похожих условиях, например: в кухнях для персонала в магазинах, офисах и в других рабочих помещениях; в жилых домах на фермах, отелях, мотелях и в других жилых помещениях; в мини-гостиницах (типа «ночлег и завтрак»); в общественном питании.
- Устройство не предназначено для промышленного или лабораторного использования.
- Устройство не предназначено для использования детьми и лицами с ограниченными физическими, сенсорными или умственными способностями, кроме случаев, когда над ними осуществляется контроль другими лицами, ответственными за их безопасность. Не позволяйте детям играть с устройством.
- Устройство не предназначено для использования в коммерческих целях.

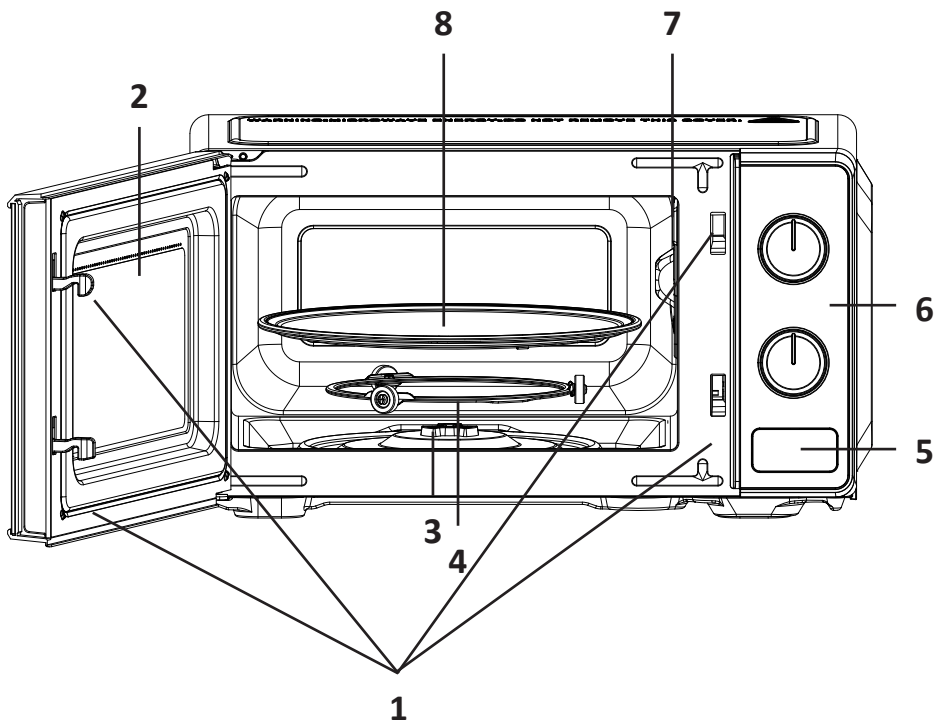
Технические характеристики

- Модель: MW-20M700G.
- Торговая марка: DEXP.
- Параметры питания: 220–230 В ~ 50 Гц.
- Выходная мощность: 700 Вт.
- Механическое управление (поворотный механизм).
- Потребляемая мощность: 1100 Вт.
- Объем: 20 л.
- Частота магнетрона: 2450 МГц.
- Габариты (Ш × Г × В): 446 × 322 × 241 мм.
- Вес: 10 кг.
- Класс защиты от поражения эл. током: I.
- Тип крепления шнура питания: Y.
- Степень защиты от пыли и влаги: IPX0.
- Область применения: бытовое.

Комплектация

- Устройство.
- Стеклоподдон.
- Кольцо для вращения поддона.
- Руководство по эксплуатации.

Схема устройства



1. Дверца с системой защитной блокировки.
2. Смотровое окно.
3. Коплер.
4. Кольцо для вращения стеклянного поддона .
5. Кнопка открывания дверцы.
6. Панель управления.
7. Волновод (запрещено убирать закрывающую его слюдяную пластину).
8. Стекланный поддон.

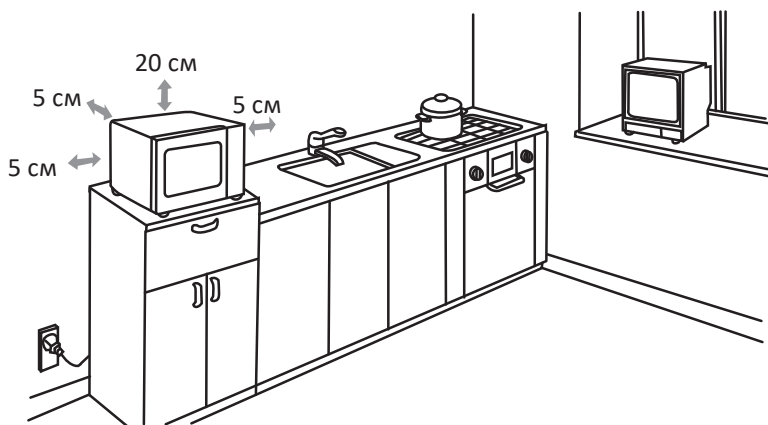
Установка

Рекомендации по установке

Снимите весь упаковочный материал и достаньте аксессуары. Проверьте, нет ли у печи повреждений, таких как вмятины или сломанная дверца. Не устанавливайте печь, если она повреждена, и незамедлительно обратитесь по месту приобретения устройства.

Удалите всю защитную пленку с поверхности корпуса микроволновой печи. Не удаляйте светло-коричневое слюдяное покрытие, прикрепленное внутри печи для защиты магнетрона.

- Выберите ровную поверхность, на которой достаточно открытого пространства для впускных и выпускных вентиляционных отверстий.
- Не подвергайте устройство воздействию влаги, экстремальных температур, а также не устанавливайте его в непосредственной близости от взрывоопасных или легковоспламеняющихся веществ.
- Задняя сторона устройства должна быть обращена к стене.
- Обеспечьте зазор не менее 20 см сверху и 5 см между печью и всеми смежными стенами.
- Не убирайте ножки с нижней части печи.
- Блокирование впускных и выпускных вентиляционных отверстий может привести к повреждению печи.
- Поместите печь как можно дальше от радио и телевизора. Работа микроволновой печи может вызвать помехи в работе радио или телевизора.
- Не используйте устройство без стеклянного поддона, кольца для вращения поддона и коплера, корректно установленных внутри полости устройства.
- Следите, чтобы провод питания не был защемлен, придавлен и не контактировал с горячими поверхностями, а также с острыми предметами.
- Розетка, к которой Вы подключили устройство, должна быть легкодоступна для экстренного отключения от нее устройства при необходимости, а также корректно заземлена. Убедитесь, что напряжение и частота совпадают с напряжением и частотой в технических характеристиках.



Заземление

Данное устройство требует заземления и оснащено специальным заземляющим проводом и штекером. Необходимо подключать устройство к корректно установленной и заземленной розетке. В случае короткого замыкания заземление уменьшает риск удара электрическим током с помощью отводящего провода. Настоятельно рекомендуется использовать отдельную розетку, выделенную специально для данного устройства, без подключения каких-либо дополнительных устройств. Во избежание пожара и удара электрическим током строго не рекомендуется использование с устройством удлинителей и переходников.

Внимание! Некорректное использование заземляющей вилки может привести к удару электрическим током.

Важно!

- Если у Вас возникли вопросы о корректном заземлении, обратитесь к сертифицированному электрику.
- Производитель вправе не принять претензию в случае, если причиной выхода устройства из строя стало несоблюдение пользователем каких-либо правил или мер, изложенных в данном руководстве.
- Провода, находящиеся внутри кабеля питания, маркированы соответствующими цветами:
 - Зеленый и желтый = заземление.
 - Синий = нейтральный (ноль).
 - Коричневый = под напряжением (фаза).

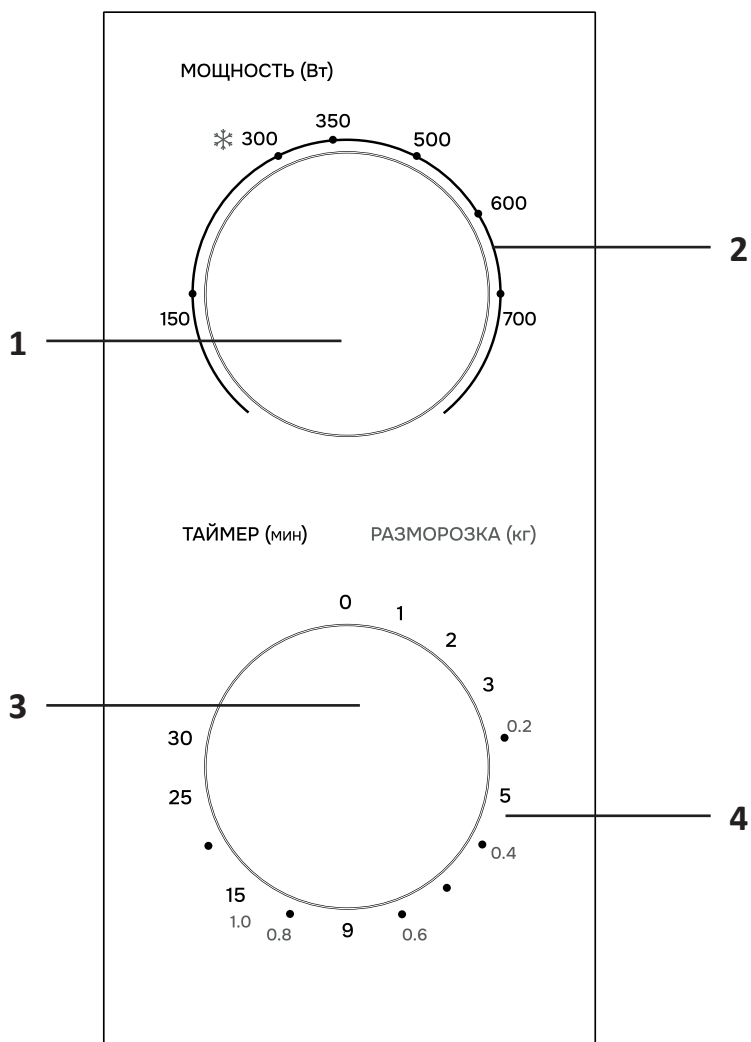
Помехи

Работа микроволновой печи может вызывать помехи в работе радио, телевизора и прочей техники. Чтобы уменьшить или избавиться от помех, примите следующие меры:

- Очистите дверцу и ее уплотнитель.
- Направьте антенну радио/телевизора в другую сторону.
- Переместите микроволновую печь относительно приемника.
- Поставьте печь на большее расстояние от приемника.
- Подключите печь к другой розетке, чтобы она и приемник были на разных ответвлениях цепи.

Инструкция по эксплуатации

Панель управления



1. Регулятор мощности.
2. Мощность: 150/300/350/500/600/700 Вт.
3. Регулятор таймера.
4. Минуты таймера / вес разморозки (кг).

Рекомендации по приготовлению

- Правильно распределите продукты. Поместите их так, чтобы более плотные участки были расположены ближе к краям посуды для равномерного нагрева.
- Следите за временем приготовления. Сначала устанавливайте минимально рекомендуемое время и добавляйте впоследствии при необходимости. Чрезмерно нагретая еда может начать дымиться или загореться.
- Во время подогрева переверните продукт/блюдо, чтобы ускорить процесс приготовления (например, курицы или гамбургера). Большие продукты может понадобиться перевернуть более одного раза.
- На середине приготовления в микроволновой печи переставьте такие небольшие продукты, как, например, фрикадельки — из центра посуды к краю и сверху вниз.

Посуда

- Микроволны не могут проникать через металл. Используйте посуду, подходящую для помещения в микроволновую печь. Запрещается помещать в печь металлические контейнеры для еды и напитков. Запрещается помещать в печь посуду с металлической каемкой.
- Не помещайте в печь посуду, изготовленную из переработанной бумаги, поскольку она может содержать металлические частицы, которые в свою очередь могут привести к искрению и/или возгоранию.
- Рекомендуется использовать круглую/овальную посуду вместо квадратной/прямоугольной, т.к. продукты в уголках посуды перегреваются.
- Для предотвращения нагрева определенных участков можно использовать узкие полоски алюминиевой фольги. Будьте осторожны и не используйте слишком много фольги и выдерживайте расстояние в 2,5 см между фольгой и внутренней поверхностью печи.

Тип	Подходит для микроволновой печи
Жаропрочное стекло	✓
Обычное стекло	✗
Жаропрочная керамика	✓
Пластиковая посуда, предназначенная для микроволновой печи	✓
Бумажные полотенца	✓
Металлическая посуда	✗
Металлическая решетка	✗
Алюминиевая фольга и контейнеры из фольги	✗

Эксплуатация

1. Поместите продукты в печь и закройте дверцу.
2. Поворачивайте регулятор мощности, чтобы выбрать уровень мощности.
Примечание: мощность — 150 / 300 (разморозка) / 350 / 500 / 600 / 700 Вт
3. Установите время приготовления, поворачивая регулятор таймера.
Примечание: если Вы устанавливаете таймер менее чем на 2 минуты, сначала прокрутите регулятор в положение более 2 минут, после чего верните в необходимое время.
4. После установки времени таймера печь сразу начинает работать.
5. Чтобы остановить процесс приготовления, откройте дверцу устройства.
6. Если Вы остановили процесс приготовления до окончания времени, поверните таймер в положение «0» во избежание работы пустого устройства.

Чистка и уход

- Перед очисткой выключите печь и выньте вилку из розетки.
- Регулярно очищайте печь от различных загрязнений для предотвращения повреждения поверхности устройства, а также для лучшей производительности.
- Следите за тем, чтобы внутренняя часть печи была чистой. Удаляйте загрязнения влажной тканью. Если печь сильно загрязнена, можно использовать мягкое моющее средство. Не используйте агрессивные чистящие средства во избежание повреждения поверхности.
- Внешние поверхности очищайте влажной тканью. Во избежание повреждения рабочих деталей внутри печи не допускайте попадания воды в вентиляционные отверстия.
- Регулярно протирайте дверцу и окошко с обеих сторон, дверные уплотнители и прилегающие части влажной тканью. Не используйте абразивные чистящие вещества.
- Не используйте пароочиститель.
- Следите за тем, чтобы панель управления не была мокрой. Протирайте ее мягкой влажной тканью. При очистке панели управления откройте дверцу устройства, чтобы предотвратить случайное включение.
- При работе микроволновой печи в условиях повышенной влажности дверца печи может запотевать изнутри или снаружи. В этом случае протирайте ее мягкой тканью.
- Извлеките стеклянный поддон, промойте его в теплой мыльной воде или в посудомоечной машине.
- Регулярно очищайте кольцо для вращения поддона и дно печи во избежание появления шума. Очистите дно печи мягким моющим средством. Кольцо можно промыть в мыльной воде или в посудомоечной машине. После очистки установите кольцо на место.
- Для того чтобы удалить запахи из печи, положите в миску лимон, добавьте стакан воды и грейте в течение 5 минут. Затем тщательно протрите и высушите мягкой тканью стенки устройства.
- С целью замены лампы обращайтесь в авторизованный сервисный центр.

Возможные проблемы и их решение

Проблема	Возможная причина	Решение
Устройство не работает	Печь неправильно подключена к сети	Выньте вилку устройства из розетки, подождите 10 секунд и снова плотно вставьте ее в розетку
	Перегорел предохранитель / отключился главный автомат защиты	Обратитесь в авторизованный сервисный центр
	Розетка неисправна	Подключите устройство к другой розетке
	Не выбраны настройки печи	Убедитесь в том, что на панели управления выбраны нужные настройки и установлен таймер
	Дверца закрыта неплотно	Плотно закройте дверцу. Если дверца не закрыта должным образом, устройство не начнет работу

Внимание! Если Вам не помогли решения, описанные выше, обратитесь в авторизованный сервисный центр.

Правила и условия монтажа, хранения, перевозки (транспортировки), реализации и утилизации

- Устройство не требует какого-либо монтажа или постоянной фиксации.
- Хранение устройства должно производиться в упаковке в отапливаемых помещениях у изготовителя и потребителя при температуре воздуха от 5 °С до 40 °С и относительной влажности воздуха не более 80%. В помещениях не должно быть агрессивных примесей (паров кислот, щелочей), вызывающих коррозию.
- Перевозка устройства должна осуществляться в сухой среде.
- Устройство требует бережного обращения, оберегайте его от воздействия пыли, грязи, ударов, влаги, огня и т.д.
- Реализация устройства должна производиться в соответствии с местным законодательством.
- После окончания срока службы изделия его нельзя выбрасывать вместе с обычным бытовым мусором. Вместо этого оно подлежит сдаче на утилизацию в соответствующий пункт приема электрического и электронного оборудования для последующей переработки и утилизации в соответствии с федеральным или местным законодательством. Обеспечивая правильную утилизацию данного продукта, Вы помогаете сберечь природные ресурсы и предотвращаете ущерб для окружающей среды и здоровья людей, который возможен в случае ненадлежащего обращения. Более подробную информацию о пунктах приема и утилизации данного продукта можно получить в местных муниципальных органах или на предприятии по вывозу бытового мусора.
- При обнаружении неисправности устройства следует немедленно обратиться в авторизованный сервисный центр или утилизировать устройство.

Дополнительная информация

Изготовитель: Гуандун Галанз Эпплайнсиз Мэньюфэкчуриу Ко., Лтд.
Восток проспекта Синпу №3, промзона Масинь, Хуанпу, г. Чжуншань, пров. Гуандун,
Китай.

Сделано в Китае.

Manufacturer: Guangdong Galanz Appliances Manufacturing Co., Ltd.
No.3 Xingpu Avenue East, Maxin Industrial Zone, Huangpu Town, Zhongshan City,
Guangdong, China.

Импортер в России / уполномоченное изготовителем лицо: ООО «ДНС Ритейл».
690068, Россия, Приморский край, г. Владивосток, проспект 100-летия
Владивостока, дом 155, корпус 3, офис 5.

Адрес электронной почты: dnsretail@mail.dlogistix.com

Товар соответствует требованиям ТР ТС (ЕАЭС).

Спецификации, информация о продукте и его внешний вид могут быть изменены без предварительного уведомления пользователя в целях улучшения качества нашей продукции.



Товар изготовлен (мм.гггг): _____ v.2

Гарантийный талон

SN/IMEI: _____

Дата постановки на гарантию: _____

Производитель гарантирует бесперебойную работу устройства в течение всего гарантийного срока, а также отсутствие дефектов в материалах и сборке. Гарантийный период исчисляется с момента приобретения изделия и распространяется только на новые продукты.

В гарантийное обслуживание входит бесплатный ремонт или замена элементов, вышедших из строя не по вине потребителя в течение гарантийного срока при условии эксплуатации изделия согласно руководству пользователя. Ремонт или замена элементов производится на территории уполномоченных сервисных центров.

Срок гарантии: 24 мес.

Срок эксплуатации: 120 мес.

Актуальный список сервисных центров по адресу:

<https://www.dns-shop.ru/service-center/>

Гарантийные обязательства и бесплатное сервисное обслуживание не распространяются на перечисленные ниже принадлежности, входящие в комплектность товара, если их замена не связана с разборкой изделия:

- Элементы питания (батарейки) для ПДУ (Пульт дистанционного управления).
- Соединительные кабели, антенны и переходники для них, наушники, микрофоны, устройства «HANDS-FREE»; носители информации различных типов, программное обеспечение (ПО) и драйверы, поставляемые в комплекте (включая, но не ограничиваясь ПО, предустановленным на накопитель на жестких магнитных дисках изделия), внешние устройства ввода-вывода и манипуляторы.
- Чехлы, сумки, ремни, шнуры для переноски, монтажные приспособления, инструменты, документацию, прилагаемую к изделию.
- Расходные материалы и детали, подвергающиеся естественному износу.



Производитель не несет гарантийных обязательств в следующих случаях:

- Истек Гарантийный срок.
- Если изделие, предназначенное для личных (бытовых, семейных) нужд, использовалось для осуществления предпринимательской деятельности, а также в иных целях, не соответствующих его прямому назначению.
- Производитель не несет ответственности за возможный материальный, моральный и иной вред, понесенный владельцем изделия и/или третьими лицами, вследствие нарушения требований руководства пользователя при использовании, несоблюдения рекомендаций по установке и обслуживанию изделия, правил подключения (короткие замыкания, возникшие также в результате воздействия несоответствующего сетевого напряжения, как на само изделие, так и на изделия, сопряженные с ним), хранении и транспортировки изделия.
- Все случаи механического повреждения: сколы, трещины, деформации, следы ударов, вмятины, замятия и др., полученные в процессе эксплуатации изделия.
- Имеются следы сторонней модификации, несанкционированного ремонта лицами, не уполномоченными для проведения таких работ. Если дефект вызван изменением конструкции или схемы изделия, подключением внешних устройств, не предусмотренных Производителем, использованием устройства, не имеющего сертификата соответствия согласно местному законодательству.
- Если дефект изделия вызван действием непреодолимой силы (природных стихий, пожаров, наводнений, землетрясений, бытовых факторов и прочих ситуаций, не зависящих от Производителя), либо действиями третьих лиц, которые Производитель не мог предвидеть.
- Дефект вызван попаданием внутрь изделия посторонних предметов, инородных тел, веществ, жидкостей, насекомых или животных, воздействием агрессивных сред, высокой влажности, высоких температур, которые привели к полному или частичному выходу из строя изделия.
- Отсутствует или не соответствует идентификация изделия (серийный номер). Если повреждения (недостатки) вызваны воздействием вредоносного программного обеспечения; установкой, сменой или удалением паролей (кодов), приведшим к отсутствию доступа к программным ресурсам изделия, без возможности их сброса/восстановления, ввиду отсутствия предоставления данной услуги поставщиком ПО.
- Если дефекты работы вызваны несоответствием стандартам или техническим регламентам питающих, кабельных, телекоммуникационных сетей, мощности радиосигнала, в том числе из-за особенностей рельефа и других подобных внешних факторов, использования изделия на границе или вне зоны действия сети.
- Если повреждения вызваны использованием нестандартных (неоригинальных) и/или некачественных (поврежденных) расходных материалов, принадлежностей, запасных частей, элементов питания, носителей информации различных типов (включая CD, DVD диски, карты памяти, SIM-карты, картриджи).
- Если недостатки вызваны получением, установкой и использованием несовместимого контента (мелодии, графика, видео и другие файлы, приложения Java и подобные им программы).
- На ущерб, причиненный другому оборудованию, работающему в сопряжении с данным изделием.



