

Руководство по эксплуатации

Видеорегистратор
Nova 3

DEXP

Уважаемый покупатель!

Благодарим Вас за выбор нашей продукции.

Мы рады предложить Вам изделия и устройства, разработанные и изготовленные в соответствии с высокими требованиями к качеству, функциональности и дизайну. Перед началом эксплуатации внимательно прочитайте данное руководство, в котором содержится важная информация, касающаяся Вашей безопасности, а также рекомендации по правильному использованию продукта и уходу за ним. Позаботьтесь о сохранности настоящего Руководства и используйте его в качестве справочного материала при дальнейшей эксплуатации изделия.

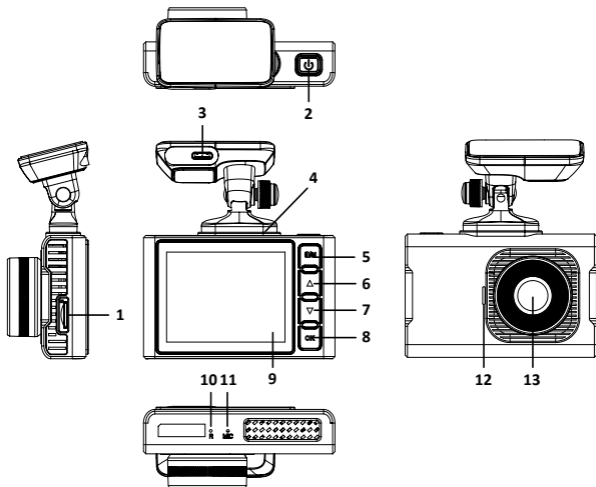
Назначение устройства

Автомобильный видеорегистратор предназначен для использования на наземном транспорте для видео- и аудиофиксации обстановки вокруг автомобиля при его движении или стоянке, а также и внутри салона.

Меры предосторожности

- Не производите никаких изменений в конструкции устройства.
- Во избежание короткого замыкания не допускайте контакта устройства с любыми жидкостями, не помещайте рядом с ним открытые емкости с жидкостью.
- Не подвергайте устройство воздействию электромагнитного излучения.
- Устройство не предназначено для использования детьми и лицами с ограниченными физическими, сенсорными или умственными способностями, кроме случаев, когда над ними осуществляется контроль другими лицами, ответственными за их безопасность.
- Не позволяйте детям играть с устройством.
- Устройство не предназначено для использования в коммерческих целях.
- При установке видеорегистратора убедитесь, что он не мешает обзору водителя, раскрытию подушек безопасности и работе других систем автомобиля.

Схема устройства



1. Разъем для SD-карты.
2. Кнопка включения/выключения.
3. Разъем Type-C.
4. Магнитное крепление.
5. Кнопка «Menu/Mode».
6. Кнопка «Вверх».
7. Кнопка «Вниз».
8. Кнопка «OK».
9. Дисплей.
10. Отверстие для сброса настроек до заводских.
11. Микрофон.
12. Динамик.
13. Камера.

Технические характеристики

- Модель: Nova 3.
- Торговая марка: DEXP.
- Дисплей: 2.4" LCD.
- Камера: линза с обзором 150°, 2 Мп.
- Разрешение видео: 1920×1080, 30 fps.
- Формат видео: MOV.
- Питание: 5 В, 1,5 А.
- SD-карта: класс скорости не ниже Class10 с максимальным объемом 64 Гб.
- Температура хранения: от -30 °С до 70 °С.
- Рабочая температура: от -20 °С до 60 °С.
- Габариты: 84×58×36 мм.
- Вес: 70 г.

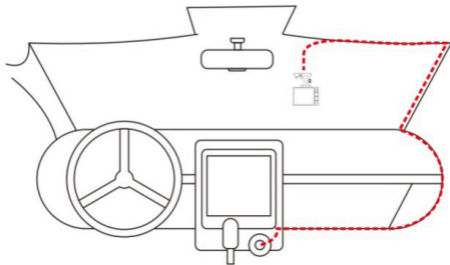
Комплектация

- Устройство.
- Автомобильное зарядное устройство.
- Двусторонний стикер 3М.
- Прозрачный статический стикер.
- Магнитное крепление.
- Руководство по эксплуатации.

Быстрый старт

Рекомендуется располагать устройство рядом с зеркалом заднего вида.

- Наклейте статический стикер на желаемое место расположения устройства на лобовом стекле автомобиля. Затем наклейте двусторонний стикер 3М на устройство и закрепите видеорегиистратор на лобовом стекле. Отрегулируйте угол обзора для наилучшего охвата. Лишний кабель рекомендуется протянуть вдоль лобового стекла, чтобы он не мешал обзору водителя.
- Подключите автомобильное зарядное устройство к прикуривателю автомобиля, при включенном питании световой индикатор загорится.



- Подключите зарядное устройство к видеорегистратору.
- Вставьте SD-карту в видеорегистратор. Используйте карту с классом скорости не ниже Class10 с максимальным объемом 64 Гб.
- Заведите автомобиль, устройство автоматически включится. Удалите пленку с линзы объектива и убедитесь, что ничего не загромождает обзор объективу прежде чем начинать движение.

Описание кнопок

Кнопка включения/выключения

- Нажмите и удерживайте в течение 3 секунд для включения/выключения устройства.
- Нажмите один раз, чтобы включить/выключить подсветку дисплея.

Кнопка «Menu/Mode»

- В режиме ожидания:
 - Нажимайте для переключения между режимами записи видео, фото, воспроизведения.
 - Нажмите и удерживайте для входа в меню настроек.
 - Нажмите два раза для входа в режим воспроизведения.
 - Во время записи видео:
 - Нажмите один раз, чтобы защитить/разблокировать текущее видео.
- Примечание:** для входа в меню настроек необходимо остановить запись видео.

Кнопка «Вверх»

- В меню настроек: нажмите один раз для перехода вверх по меню или корректировки значения опции.

- В режиме воспроизведения: нажмите один раз, чтобы выбрать следующий файл.

Кнопка «Вниз»

- В меню настроек: нажмите один раз для перехода вниз по меню или корректировки значения опции.
- В режиме воспроизведения: нажмите один раз, чтобы выбрать предыдущий файл.
- В режиме записи видео: нажмите один раз для включения/выключения записи аудио.

Кнопка «ОК»

- В режиме записи видео: нажмите один раз для включения/выключения записи видео.
- В режиме фото: нажмите один раз, чтобы сделать фото.
- В меню настроек: нажмите один раз для подтверждения выбора или корректировки значения опции.
- В режиме воспроизведения: нажмите один раз для начала/остановки воспроизведения видео.

Эксплуатация устройства

Для выбора доступных значений используйте кнопки «Вверх» и «Вниз», чтобы подтвердить выбор нажимайте кнопку «ОК».

Опции режима записи видео

- **Разрешение:** выбор желаемого разрешения видео.
- **Циклическая запись:** выбор непрерывной записи видео.
- **HDR:** выбор функции HDR для лучшего баланса освещения записываемого видео или фото.
- **Экспозиция:** Вы можете увеличить или уменьшить значение экспозиции видео во время записи, чтобы компенсировать плохое освещение.
- **Датчик движения:** при активации данной опции устройство начинает запись видео, если перед камерой есть движение.
- **Запись:** во время записи видео запись аудио по умолчанию включена, но Вы можете отключить ее, нажав на кнопку «Вниз».
- **Штамп даты:** включение/выключение метки даты на видео.
- **Отключение дисплея:** данная опция позволяет настроить время автоматического выключения дисплея устройства. Чтобы включить дисплей, нажмите на любую кнопку.

- **G-сенсор:** при аварии видеорегистратор автоматически сохраняет видеозапись аварии в виде файла, который не может быть удален. Вы в данном меню также можете настроить силу удара при которой будет срабатывать G-сенсор.
- **Номер автомобиля:** при включении данной опции Вы можете ввести номерной знак Вашего автомобиля.
- **Частота:** Вы можете выбрать частоту записи видео: 50 Гц или 60 Гц.
- **Звук кнопок:** отключение/включение звука нажатий кнопок.
- **Язык:** выбор языка интерфейса.
- **Дата/время:** перед использованием устройства рекомендуется настроить текущую дату и время, чтобы на записанных материалах отображались корректные данные.
- **Форматирование:** удаление всех данных с карты памяти. Перед выбором опции убедитесь, что Вы создали копии всех важных файлов.
- **Настройки по умолчанию:** при выборе данной опции все настройки устройства будут сброшены до заводских.
- **Версия ПО:** актуальная версия прошивки устройства.
- **Часовой пояс:** выбор часового пояса.

Опции режима фото

- **Режим съемки:** настройка задержки съемки фото.
- **Разрешение:** выбор желаемого разрешения фото.
- **Серия фото:** опция непрерывной съемки фотографий.
- **Качество:** определение качества фотографий.
- **Резкость:** определение четкости фотографий.
- **Баланс белого:** устанавливает условия для захвата фото на основе заданных параметров.
- **Цвет:** настройка цвета фотографий.
- **ISO:** настройка параметра, определяющего, насколько чутко сенсор камеры реагирует на свет.
- **Экспозиция:** настройка чувствительности камеры к яркости.
- **Стабилизация:** режим стабилизации съемки во время сильной тряски.
- **Штамп даты:** включение/выключения метки даты на фото.

Режим воспроизведения

Включите видеорегистратор, дважды нажмите кнопку «Menu/Mode», чтобы перейти в режим воспроизведения.

- Для перемещения между файлами используйте кнопки «Вверх» и «Вниз».
- Для воспроизведения видео или просмотра фото нажмите кнопку «ОК».
- Чтобы удалить файл, нажмите и удерживайте кнопку «Menu» во время просмотра видео или фото, выберите опцию «Удалить» и нажмите кнопку «ОК» для подтверждения.
- Любое фото или видео Вы также можете защитить от удаления. При просмотре видео или фото нажмите и удерживайте кнопку «Menu», выберите опцию «Защитить» и нажмите кнопку «ОК» для подтверждения. Чтобы разблокировать файл повторите действие.
- Слайд-шоу: установите время для слайд-шоу файлов.

Правила и условия монтажа, хранения, перевозки (транспортировки), реализации и утилизации

- Устройство не требует монтажа. Способ установки устройства описан в данном руководстве.
- Хранение устройства должно производиться в упаковке в отапливаемых помещениях у изготовителя и потребителя при температуре воздуха от -40 °С до +80 °С и относительной влажности воздуха не более 80%. В помещениях не должно быть агрессивных примесей (паров кислот, щелочей), вызывающих коррозию.
- Перевозка устройства должна осуществляться в сухой среде.
- Устройство требует бережного обращения, оберегайте его от воздействия пыли, грязи, ударов, влаги, огня и т.д.
- Реализация устройства должна производиться в соответствии с местным законодательством.
- Утилизация данного изделия должна быть осуществлена согласно местным нормам и правилам по переработке отходов. Обеспечивая правильную утилизацию данного продукта, Вы помогаете предотвратить нанесение потенциального вреда окружающей среде и здоровью человека в результате неконтролируемого выброса отходов и рационально использовать материальные ресурсы. Более подробную информацию о пунктах приема и утилизации данного продукта можно получить в местных муниципальных органах или на предприятии по вывозу бытового мусора.

- При обнаружении неисправности устройства следует немедленно обратиться в авторизованный сервисный центр или утилизировать устройство.

Дополнительная информация

Изготовитель: Шэньчжэнь Вонда Тэк Ко., Лтд.

5/F, блок 4, промпарк Лунби, шоссе Дафа № 27, Дафалу Комьюнити, Баньянь, р-н Лунган, г. Шэньчжэнь, Китай.

Manufacturer: Shenzhen Wonda Tech Co., Ltd.

5/F Block 4, Longbi Industrial Park, #27 Dafa Road, Dafalu Community, Bantian Town, Longgang District, Shenzhen, China.

Сделано в Китае.

Импортер в России / уполномоченное изготовителем лицо:

ООО «Атлас», 690068, Россия, Приморский край, г. Владивосток, проспект 100-летия Владивостока, дом 155, корпус 3, офис 5.

Адрес электронной почты: atlas.llc@ya.ru

Товар соответствует требованиям технического регламента Таможенного союза ТР ТС 020/2011 «Электромагнитная совместимость технических средств».

Внешний вид изделия и его характеристики могут подвергаться изменениям без предварительного уведомления для улучшения качества.

Адрес в интернете: www.dexp.club



Товар изготовлен (мм.гггг.) /

Тауар жасалған күні (аа.жжжж): _____

v.1

Производитель не несет гарантийных обязательств в следующих случаях:

- Истек Гарантийный срок.
- Если изделие, предназначенное для личных (бытовых, семейных) нужд, использовалось для осуществления предпринимательской деятельности, а также в иных целях, не соответствующих его прямому назначению.
- Производитель не несет ответственности за возможный материальный, моральный и иной вред, понесенный владельцем изделия и/или третьими лицами, вследствие нарушения требований руководства пользователя при использовании, не соблюдения рекомендаций по установке и обслуживанию изделия, правил подключения (короткие замыкания, возникшие также в результате воздействия несоответствующего сетевого напряжения, как на само изделие, так и на изделия, сопряженные с ним), хранении и транспортировки изделия.
- Все случаи механического повреждения: сколы, трещины, деформации, следы ударов, вмятины, замятия и др., полученные в процессе эксплуатации изделия.
- Имеются следы сторонней модификации, несанкционированного ремонта лицами, не уполномоченными для проведения таких работ. Если дефект вызван изменением конструкции или схемы изделия, подключением внешних устройств, не предусмотренных Производителем, использованием устройства, не имеющего сертификата соответствия согласно законодательству Российской Федерации.
- Если дефект изделия вызван действием непреодолимой силы (природных стихий, пожаров, наводнений, землетрясений, бытовых факторов и прочих ситуаций, не зависящих от Производителя), либо действиями третьих лиц, которые Производитель не мог предвидеть.
- Дефект вызван попаданием внутрь изделия посторонних предметов, инородных тел, веществ, жидкостей, насекомых или животных, воздействием агрессивных сред, высокой влажности, высоких температур, которые привели к полному или частичному выходу из строя изделия.
- Отсутствует или не соответствует идентификация изделия (серийный номер). Если повреждения (недостатки) вызваны воздействием вредоносного программного обеспечения; установкой, сменой или удалением паролей (кодов), приведшим к отсутствию доступа к программным ресурсам изделия, без возможности их сброса/восстановления, ввиду отсутствия предоставления данной услуги поставщиком ПО.
- Если дефекты работы вызваны несоответствием стандартам или техническим регламентам питающих, кабельных, телекоммуникационных сетей, мощности радиосигнала, в том числе из-за особенностей рельефа и других подобных внешних факторов, использования изделия на границе или вне зоны действия сети.
- Если повреждения вызваны использованием нестандартных (неоригинальных) и/или некачественных (поврежденных) расходных материалов, принадлежностей, запасных частей, элементов питания, носителей информации различных типов (включая, CD, DVD диски, карты памяти, SIM карты, картриджи).
- Если недостатки вызваны получением, установкой и использованием несовместимого контента (мелодии, графики, видео и другие файлы, приложения Java и подобные им программы).
- На ущерб, причиненный другому оборудованию, работающему в сопряжении с данным изделием.

Гарантийный талон

SN/IMEI: _____

Дата постановки на гарантию: _____

Производитель гарантирует бесперебойную работу устройства в течение всего гарантийного срока, а также отсутствие дефектов в материалах и сборке. Гарантийный период исчисляется с момента приобретения изделия и распространяется только на новые продукты.

В гарантийное обслуживание входит бесплатный ремонт или замена элементов, вышедших из строя не по вине потребителя в течение гарантийного срока при условии эксплуатации изделия согласно руководству пользователя. Ремонт или замена элементов производится на территории уполномоченных сервисных центров.

Срок гарантии: 12 месяцев.

Срок эксплуатации: 24 месяца.

Актуальный список сервисных центров по адресу:

<https://www.dns-shop.ru/service-center/>

Гарантийные обязательства и бесплатное сервисное обслуживание не распространяются на перечисленные ниже принадлежности, входящие в комплектность товара, если их замена не связана с разборкой изделия:

- Элементы питания (батарейки) для ПДУ (Пульт дистанционного управления).
- Соединительные кабели, антенны и переходники для них, наушники, микрофоны, устройства «HANDS-FREE»; носители информации различных типов, программное обеспечение (ПО) и драйверы, поставляемые в комплекте (включая, но не ограничиваясь ПО, предусмотренным на накопитель на жестких магнитных дисках изделия), внешние устройства ввода-вывода и манипуляторы.
- Чехлы, сумки, ремни, шнуры для переноски, монтажные приспособления, инструменты, документацию, прилагаемую к изделию.
- Расходные материалы и детали, подвергающиеся естественному износу.



