

# Руководство по эксплуатации

---

Мультиварка-скороварка  
РС-100

**DEXP**



# Содержание

Назначение устройства .....	4
Меры предосторожности .....	4
Технические характеристики.....	6
Комплектация .....	6
Схема устройства .....	7
Панель управления .....	8
Эксплуатация устройства.....	9
Перед первым использованием.....	9
Подготовка к использованию .....	9
Перед началом приготовления .....	10
Порядок работы .....	12
Выбор программ готовки .....	13
Обслуживание и уход .....	21
Очистка.....	21
Возможные проблемы и их решения .....	22
Правила и условия монтажа, хранения, перевозки (транспортировки), реализации и утилизации .....	23
Дополнительная информация .....	24

# Уважаемый покупатель!

Благодарим Вас за выбор нашей продукции.

Мы рады предложить Вам изделия и устройства, разработанные и изготовленные в соответствии с высокими требованиями к качеству, функциональности и дизайну. Перед началом эксплуатации внимательно прочитайте данное руководство, в котором содержится важная информация, касающаяся Вашей безопасности, а также рекомендации по правильному использованию продукта и уходу за ним. Позаботьтесь о сохранности настоящего руководства и используйте его в качестве справочного материала при дальнейшей эксплуатации изделия.

## Назначение устройства

Мультиварка предназначена для приготовления пищи в автоматическом или полуавтоматическом режиме, поддержания тепла и подогрева блюд.

## Меры предосторожности

- Полиэтиленовые пакеты, используемые в качестве упаковки, могут представлять опасность. Во избежание риска удушья храните упаковку вдали от детей и младенцев.
- Используйте данное устройство только по его назначению.
- Не прерывайте цикл приготовления без экстренной необходимости, а также не прерывайте работу мультиварки путем отключения сетевой вилки от розетки электросети, т. к. это может негативно отразиться на качестве блюд.
- Никогда не погружайте устройство или провод электропитания в воду или другие жидкости.
- Не используйте чашу мультиварки для приготовления на плите или для иных кулинарных целей.
- Не используйте деформированную чашу, никогда не заменяйте чашу другой посудой.
- Во избежание возгорания или других неисправностей содержите мультиварку в чистоте. Тщательно очищайте чашу, крышку мультиварки, контейнер для сбора конденсата и отверстие для выхода пара после каждого использования.
- Не размещайте мультиварку вплотную у стен или под навесными шкафами, так как выходящий из устройства горячий пар может их повредить.
- Никогда не прикасайтесь к прибору влажными руками.
- Не используйте устройство вне помещений или в комнатах с высокой влажностью. Храните устройство в сухом помещении.
- Незамедлительно выньте вилку из розетки в случае повреждения или неисправности устройства. Не используйте устройство, если поврежден электрический кабель, вилка или само устройство.
- Никогда не тяните и не носите устройство за электрический кабель. Обращайтесь с кабелем бережно. Убедитесь, что кабель не зажимается дверьми или не задевает острых краев или углов.
- Держите кабель подальше от горячих поверхностей.
- До подключения устройства к электрической розетке убедитесь, что напряжение в ней совпадает с тем, что указано в спецификациях устройства.

- Устройство должно быть выключено при подключении или отсоединении от электрической сети.
- Вытаскивайте вилку из розетки во время грозы.
- При отсоединении устройства от электрической розетки, всегда тяните за вилку, а не за кабель. Прикасайтесь к вилке только сухими руками.
- Не размещайте на устройстве или вблизи от него легковоспламеняющиеся материалы или жидкости.
- Это устройство не предназначено для использования детьми, а также лицами с ограниченными физическими, физиологическими или умственными способностями, или отсутствием опыта и/или знаний, кроме случаев, когда лицо, ответственное за их безопасность, контролирует их действия или дает указания о правильном использовании данного устройства.
- После окончания готовки, а также во время чистки, всегда выключайте устройство из розетки.
- Не пытайтесь самостоятельно ремонтировать, настраивать или заменять части устройства. Отнесите устройство в ближайший сервисный центр для ремонта.
- Не устанавливайте прибор на мягкую поверхность, не накрывайте его во время работы — это может привести к перегреву и поломке устройства.
- Не закрывайте и не блокируйте паровой клапан во время готовки.
- Не оставляйте включенное устройство без присмотра. Выкипание и/или переливание через край приготавливаемой пищи может привести к задымлению и/или воспламенению. В случае воспламенения никогда не используйте воду для тушения. Отключите электричество и накройте огонь плотной тканью.
- Это устройство не предназначено для управления посредством внешнего таймера или отдельной системы дистанционного управления.
- Не прикасайтесь к поверхности устройства во время, а также сразу после окончания готовки, во избежание получения ожогов.
- Не ставьте скороварку в разогретую духовку.
- Очень осторожно перемещайте устройство во время готовки, помните, что устройство готовит пищу под давлением. Используйте кухонные перчатки и не прикасайтесь к горячей поверхности устройства голыми руками.
- Не пытайтесь открыть крышку устройства силой, когда крышка находится под давлением. Не открывайте до тех пор, пока не убедитесь, что его внутреннее давление полностью спало.
- Не используйте устройство не по назначению или без добавления воды или продуктов, это может привести к повреждению устройства.
- Не заполняйте емкость устройства более чем на 2/3. При приготовлении продуктов, которые во время приготовления расширяются, таких как рис или овощи, не заполняйте емкость более чем наполовину.
- Никогда не используйте скороварку в режиме «под давлением» для жарки продуктов.
- Перед использованием мультиварки убедитесь, что пластина нагревателя и внешняя поверхность чаши сухие и чистые. Влага или частицы продуктов на внешней поверхности чаши и пластине нагревателя могут стать причиной короткого замыкания или выхода мультиварки из строя.
- Во время спуска пара держите лицо и руки подальше от парового клапана во избежание получения ожогов.

- Во время сброса давления или открытия крышки будьте осторожны и избегайте попадание горячей воды на кожу.
- Во избежание появления стойких неприятных запахов всегда выполняйте чистку мультиварки после каждого использования. Перед чисткой подождите, пока мультиварка полностью остынет. Протрите устройство и комплектующие влажной тканью с использованием моющего средства, затем промойте все водой. Корпус мультиварки также необходимо периодически чистить слегка влажной тканью, не подставляйте корпус устройства под струю воды и не погружайте полностью в воду.

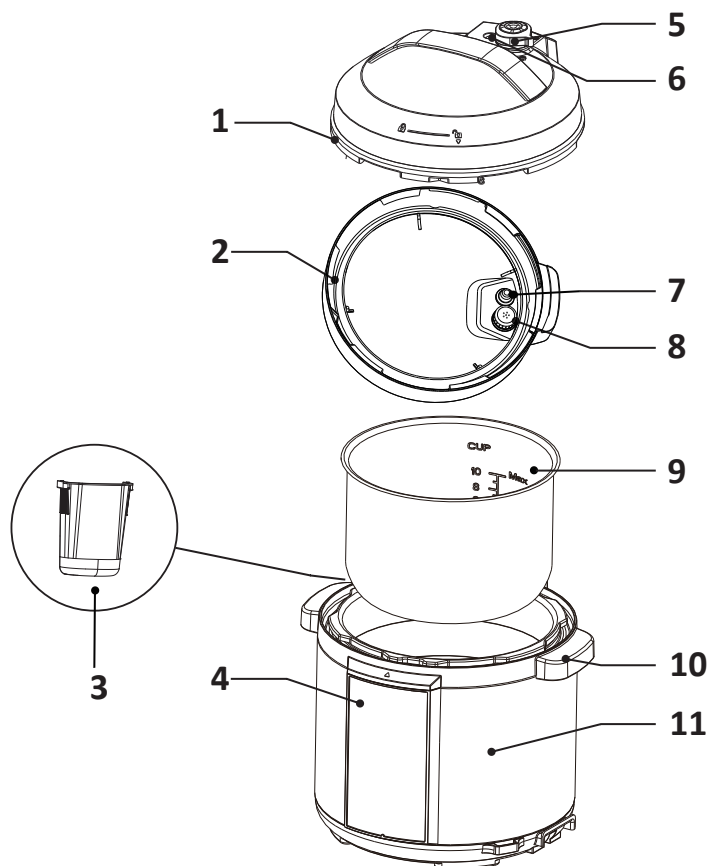
## Технические характеристики

- Модель: PC-100.
- Торговая марка: DEXP.
- Мощность: 1000 Вт.
- Питание: 220–240 В ~ 50–60 Гц.
- Кол-во чаш: 1 шт.
- Материал внутренней чаши: алюминиевый сплав.
- Диаметр чаши: 22 см.
- Объем чаши: 5,7 л.
- Выдерживаемая температура: 60–80 °С.
- Резерв: 24 ч.
- Рабочее давление: 80 кПа.
- Точность часов: < 2 мин.
- Класс защиты от поражения электрическим током: I.
- Тип крепления шнура питания: X.
- Область применения: бытовое.

## Комплектация

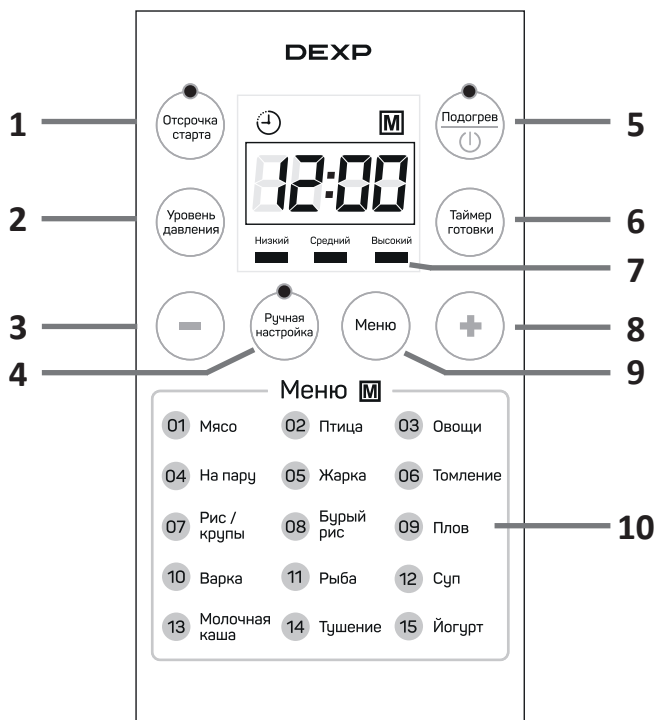
- Устройство.
- Шнур электропитания.
- Мерный стакан.
- Ложка.
- Половник.
- Контейнер для готовки на пару.
- Подставка под контейнер для готовки на пару.
- Книга рецептов.
- Руководство по эксплуатации.

## Схема устройства



1. Крышка.
2. Уплотнитель.
3. Контейнер для сбора конденсата.
4. Панель управления.
5. Клапан выпуска пара.
6. Поплавковый клапан.
7. Уплотнитель.
8. Решетка клапана выпуска пара.
9. Внутренняя чаша.
10. Ручка.
11. Корпус устройства.

## Панель управления



1. Кнопка «Отсрочка старта».
2. Кнопка выбора уровня давления.
3. Кнопка «-».
4. Кнопка «Ручная настройка».
5. Кнопка «Подогрев /  $\text{\textcircled{P}}$ ».
6. Кнопка «Таймер готовки».
7. Дисплей.
8. Кнопка «+».
9. Кнопка «Меню».
10. Панель программ.

# Эксплуатация устройства

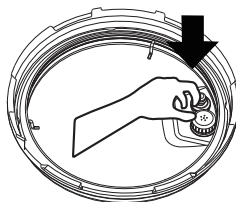
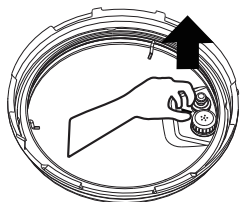
## Перед первым использованием

- Удалите все упаковочные материалы.
- Протрите корпус устройства влажной тканью, промойте чашу в теплой воде с моющим средством для посуды.
- Дождитесь полного высыхания. После этого мультиварка готова к использованию.

## Подготовка к использованию

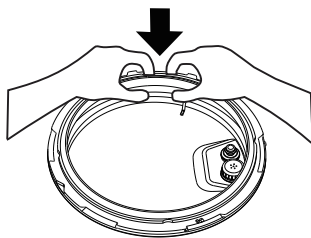
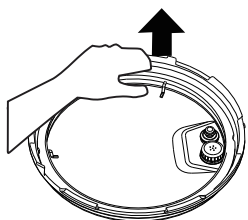
### Съем и установка защитной решетки парового клапана

Нажмите сбоку решетки и поднимите ее, чтобы снять. Чтобы установить решетку на место, насадите ее на паровой клапан и надавите до ее фиксации.



### Съем и установка уплотнительного кольца

Потяните уплотнительное кольцо вверх от каждой фиксирующей секции, чтобы снять его. Чтобы установить уплотнительное кольцо обратно, прижмите его к каждой фиксирующей секции. Уплотнительное кольцо может устанавливаться любой стороной.



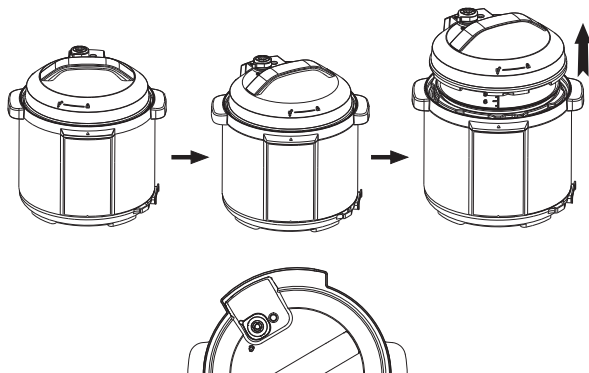
### Внимание!

- Перед каждым использованием проверьте правильность установки уплотнительного кольца на крышке и защитной решетке на клапане выпуска пара.
- После использования удалите все загрязнения с уплотнительного кольца и защитной решетки.
- Не прилагайте чрезмерных усилий при сьеме уплотнительного кольца, так как это может привести к его деформации и повлиять на изоляционные качества.
- Не используйте уплотнительное кольцо с трещинами, порезами или другими повреждениями. В этом случае замените поврежденное в авторизованном сервисном центре.

## Перед началом приготовления

### 1. Откройте крышку.

Поверните ручку крышки против часовой стрелки примерно на 30 градусов, пока отметка «↓» на краю верхней крышки не совпадет с отметкой «↑» на краю крышки корпуса, и поднимите верхнюю крышку.



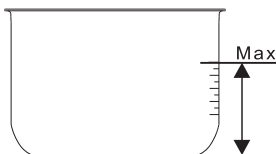
Крышка в открытом положении

### 2. Убедитесь, что все элементы крышки надежно закреплены.

Проверьте клапан выпуска пара и регулятор давления на наличие посторонних предметов. Убедитесь, что уплотнительное кольцо надежно закреплено в пазу, защитная решетка установлена правильно, а поплавковый клапан свободно перемещается вверх и вниз.

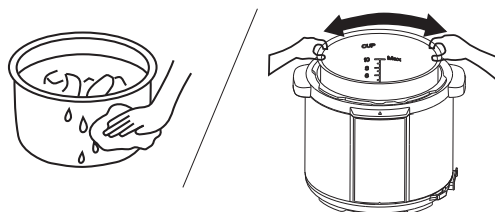
### 3. Выньте внутреннюю чашу, положите ингредиенты и добавьте воду.

Общий объем продуктов и воды никогда не должен превышать максимальный уровень, указанный на внутренней чаше.



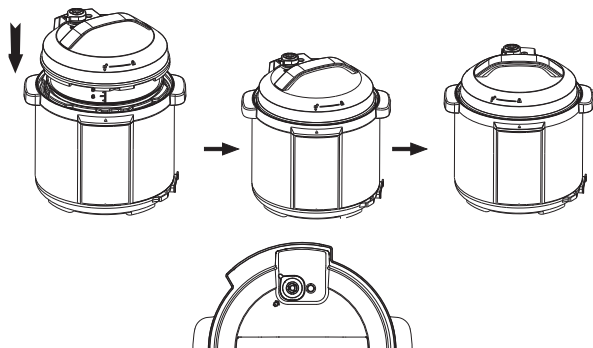
### 4. Разместите чашу в мультиварке.

Удалите из чаши посторонние объекты и оботрите ее внешнюю сторону насухо. После размещения чаши в устройстве слегка поверните ее, чтобы обеспечить плотный контакт между чашей и нагревательным элементом внутри.



## 5. Закройте крышку.

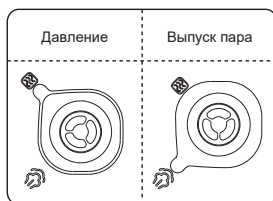
Перед закрытием крышки проверьте крепление уплотнительного кольца. Возьмитесь за ручку и закройте крышку таким образом, чтобы отметка «↓» на краю верхней крышки корпуса не совпала с отметкой «↓» на верхней крышке. Поверните крышку по часовой стрелке примерно на 30 градусов пока отметка «↓» не совпадет с отметкой «☒» на крышке.



Крышка в закрытом положении

## 6. Установите регулятор давления.

В зависимости от режима приготовления поверните регулятор в положение «Давление», если планируется готовка под давлением, или в положение «Выпуск пара», если готовка будет без давления. Будьте осторожны во время выпуска пара и не держите руки или лицо над выпускным отверстием. Перед началом работы проверьте, не опускается ли поплавковый клапан (перед нагревом поплавковый клапан опущен).



# Порядок работы

## Начало работы

1. Подготовьте скороварку к приготовлению пищи согласно инструкции на странице 10.
2. Включите устройство в сеть. Устройство перейдет в режим ожидания и на дисплее отобразится «—». Если кнопки на панели управления не активны, убедитесь, что крышка закрыта правильно.
3. Нажмите на кнопку «Меню» для начала выбора программы готовки, для выбора используйте кнопки «+»/«-». Различные программы имеют разную длительность приготовления блюд. Чем больше продуктов, тем дольше время приготовления.
4. После выбора программы с помощью кнопок «+»/«-» спустя 10 секунд мультиварка начнет готовку. Для отмены текущей программы и возврата в режим ожидания нажмите кнопку «Подогрев / ☺».
5. После завершения программы скороварка может автоматически перейти в режим подогрева. Максимальное время поддержания температуры – 2 часа.
6. После приготовления индикатор соответствующей программы погаснет и загорится индикатор подогрева. Затем скороварка издаст звуковой сигнал и перейдет в режим подогрева.
7. Также, в режим подогрева можно перейти из режима ожидания, для этого в режиме ожидания нажмите кнопку «Подогрев / ☺», индикатор подогрева загорится, скороварка издаст звуковой сигнал и перейдет в режим подогрева.

### Советы:

- Нажмите кнопку «Подогрев / ☺» в любой момент времени, чтобы отменить процесс приготовления и вернуться в режим ожидания.
- Во время работы скороварка может издавать щелчки. Не волнуйтесь, это является нормальной работой прибора.
- Во время приготовления небольшого количества еды чаша может немного приподниматься при открытии крышки. Потрясите крышку, чтобы чаша опустилась в корпус скороварки, а затем откройте крышку.

## Завершение работы

1. Отключите подачу питания и выньте шнур питания из розетки.
2. Варианты сброса давления:
  - Быстрый сброс давления (для твердых продуктов): поверните регулятор давления в открытое положение, чтобы опустился клапан выпуска пара.
  - Естественный сброс давления: дайте прибору остыть естественным способом, чтобы опустился клапан выпуска пара.
3. Откройте крышку.
  - Поверните верхнюю крышку левой рукой против часовой стрелки до упора, поднимите верхнюю крышку правой рукой.
  - Не открывайте крышку до полного выпуска давления из чаши. Если крышка открывается с трудом, не прикладывайте чрезмерные усилия для открытия.
  - Не вынимайте регулятор давления при его вращении.

- Не поворачивайте регулятор давления после приготовления жидкой пищи (каши и супов). Отключите питание и дайте скороварке остыть, чтобы клапан выпуска пара опустился, и только потом открывайте крышку. После приготовления большого количества пищи не выпускайте пар сразу. Рекомендуется оставить скороварку в нагретом состоянии в течение определенного времени, прежде чем открыть крышку.

## Выбор программ готовки

### Мясо

#### 1. Обычная готовка.

В режиме ожидания нажмите кнопку «Меню», загорится соответствующий световой индикатор **M**, а на цифровом дисплее будет мигать «P01» (Мясо). Если не нажимать никаких кнопок в течение 10 секунд, мультиварка автоматически начнет готовку по программе «P01» (Мясо). Как только давление и температура поднимутся до рабочего значения, на экране начнет отображаться обратный отсчет.

#### 2. Отсрочка старта.

В режиме ожидания нажмите кнопку «Меню», а затем кнопку «Отсрочка старта». Начнет мигать световой индикатор отложенного старта и цифровой дисплей. Для настройки желаемого времени используйте кнопки «+» / «-» (одно нажатие увеличивает/уменьшает время на 10 минут). Если далее не нажимать никаких кнопок в течение 10 секунд, мультиварка автоматически начнет готовку по программе «P01» (Мясо). Как только давление и температура поднимутся до рабочего значения, на экране начнет отображаться обратный отсчет.

#### 3. Для выхода из программы и остановки готовки используйте кнопку «Подогрев / ».

### Птица

#### 1. Обычная готовка.

В режиме ожидания нажмите кнопку «Меню», загорится соответствующий световой индикатор **M**, а на цифровом дисплее будет мигать «P01». Затем нажмите кнопку «+» один раз, пока на дисплее не отобразится «P02» (Птица). Если не нажимать никаких кнопок в течение 10 секунд, мультиварка автоматически начнет готовку по программе «P02» (Птица). Как только давление и температура поднимутся до рабочего значения, на экране начнет отображаться обратный отсчет.

#### 2. Отсрочка старта.

В режиме ожидания нажмите кнопку «Меню», выберите соответствующую программу, а затем нажмите кнопку «Отсрочка старта». Начнет мигать световой индикатор отложенного старта и цифровой дисплей. Для настройки желаемого времени используйте кнопки «+» / «-» (одно нажатие увеличивает/уменьшает время на 10 минут). Если далее не нажимать никаких кнопок в течение 10 секунд, мультиварка автоматически начнет готовку по программе «P02» (Птица). Как только давление и температура поднимутся до рабочего значения, на экране начнет отображаться обратный отсчет.

#### 3. Для выхода из программы и остановки готовки используйте кнопку «Подогрев / ».

## Овощи

### 1. Обычная готовка.

В режиме ожидания нажмите кнопку «Меню», загорится соответствующий световой индикатор **M**, а на цифровом дисплее будет мигать «P01». Затем нажмите кнопку «+» два раза, пока на дисплее не отобразится «P03» (Овощи). Если не нажимать никаких кнопок в течение 10 секунд, мультиварка автоматически начнет готовку по программе «P03» (Овощи). Как только давление и температура поднимутся до рабочего значения, на экране начнет отображаться обратный отсчет.

### 2. Отсрочка старта.

В режиме ожидания нажмите кнопку «Меню», выберите соответствующую программу, а затем нажмите кнопку «Отсрочка старта». Начнет мигать световой индикатор отложенного старта и цифровой дисплей. Для настройки желаемого времени используйте кнопки «+» / «-» (одно нажатие увеличивает/уменьшает время на 10 минут). Если далее не нажимать никаких кнопок в течение 10 секунд, мультиварка автоматически начнет готовку по программе «P03» (Овощи). Как только давление и температура поднимутся до рабочего значения, на экране начнет отображаться обратный отсчет.

### 3. Для выхода из программы и остановки готовки используйте кнопку «Подогрев / ».

## На пару

Приготовление в данном режиме возможно только с добавлением воды и использованием контейнера для приготовления на пару.

Перед выбором программы и началом готовки добавьте в чашу небольшое количество воды, установите на дно чаши подставку и установите на подставку контейнер для готовки на пару.

### 1. Обычная готовка.

В режиме ожидания нажмите кнопку «Меню», загорится соответствующий световой индикатор **M**, а на цифровом дисплее будет мигать «P01». Затем нажмите кнопку «+» три раза, пока на дисплее не отобразится «P04» (На пару). Если не нажимать никаких кнопок в течение 10 секунд, мультиварка автоматически начнет готовку по программе «P04» (На пару). Как только давление и температура поднимутся до рабочего значения, на экране начнет отображаться обратный отсчет.

### 2. Отсрочка старта.

В режиме ожидания нажмите кнопку «Меню», выберите соответствующую программу, а затем нажмите кнопку «Отсрочка старта». Начнет мигать световой индикатор отложенного старта и цифровой дисплей. Для настройки желаемого времени используйте кнопки «+» / «-» (одно нажатие увеличивает/уменьшает время на 10 минут). Если далее не нажимать никаких кнопок в течение 10 секунд, мультиварка автоматически начнет готовку по программе «P04» (На пару). Как только давление и температура поднимутся до рабочего значения, на экране начнет отображаться обратный отсчет.

### 3. Для выхода из программы и остановки готовки используйте кнопку «Подогрев / ».

## Жарка

### 1. Обычная готовка.

В режиме ожидания нажмите кнопку «Меню», загорится соответствующий световой индикатор **M**, а на цифровом дисплее будет мигать «P01». Затем нажмите кнопку «+» четыре раза, пока на дисплее не отобразится «P05» (Жарка). Если не нажимать никаких кнопок в течение 10 секунд, мультиварка автоматически начнет готовку по программе «P05» (Жарка). Как только давление и температура поднимутся до рабочего значения, на экране начнет отображаться обратный отсчет «0:30».

### 2. Для выхода из программы и остановки готовки используйте кнопку «Подогрев / ⏻».

**Примечание:** данная программа предполагает готовку без крышки.

## Томление

### 1. Обычная готовка.

В режиме ожидания нажмите кнопку «Меню», загорится соответствующий световой индикатор **M**, а на цифровом дисплее будет мигать «P01». Затем нажмите кнопку «+» пять раз, пока на дисплее не отобразится «P06» (Томление). Если не нажимать никаких кнопок в течение 10 секунд, мультиварка автоматически начнет готовку по программе «P06» (Томление). Как только давление и температура поднимутся до рабочего значения, на экране начнет отображаться обратный отсчет «8:00».

### 2. Для выхода из программы и остановки готовки используйте кнопку «Подогрев / ⏻».

## Рис / крупы

### 1. Обычная готовка.

В режиме ожидания нажмите кнопку «Меню», загорится соответствующий световой индикатор **M**, а на цифровом дисплее будет мигать «P01». Затем нажмите кнопку «+» шесть раз, пока на дисплее не отобразится «P07» (Рис / крупы). Если не нажимать никаких кнопок в течение 10 секунд, мультиварка автоматически начнет готовку по программе «P07» (Рис / крупы). Как только давление и температура поднимутся до рабочего значения, на экране начнет отображаться обратный отсчет.

### 2. Отсрочка старта.

В режиме ожидания нажмите кнопку «Меню», выберите соответствующую программу, а затем нажмите кнопку «Отсрочка старта». Начнет мигать световой индикатор отложенного старта и цифровой дисплей. Для настройки желаемого времени используйте кнопки «+» / «-» (одно нажатие увеличивает/уменьшает время на 10 минут). Если далее не нажимать никаких кнопок в течение 10 секунд, мультиварка автоматически начнет готовку по программе «P07» (Рис / крупы). Как только давление и температура поднимутся до рабочего значения, на экране начнет отображаться обратный отсчет.

### 3. Для выхода из программы и остановки готовки используйте кнопку «Подогрев / ⏻».

## Бурый рис

### 1. Обычная готовка.

В режиме ожидания нажмите кнопку «Меню», загорится соответствующий световой индикатор **M**, а на цифровом дисплее будет мигать «P01». Затем нажмите кнопку «+» семь раз, пока на дисплее не отобразится «P08» (Бурый рис). Если не нажимать никаких кнопок в течение 10 секунд, мультиварка автоматически начнет готовку по программе «P08» (Бурый рис). Как только давление и температура поднимутся до рабочего значения, на экране начнет отображаться обратный отсчет.

### 2. Отсрочка старта.

В режиме ожидания нажмите кнопку «Меню», выберите соответствующую программу, а затем нажмите кнопку «Отсрочка старта». Начнет мигать световой индикатор отложенного старта и цифровой дисплей. Для настройки желаемого времени используйте кнопки «+» / «-» (одно нажатие увеличивает/уменьшает время на 10 минут). Если далее не нажимать никаких кнопок в течение 10 секунд, мультиварка автоматически начнет готовку по программе «P08» (Бурый рис). Как только давление и температура поднимутся до рабочего значения, на экране начнет отображаться обратный отсчет.

### 3. Для выхода из программы и остановки готовки используйте кнопку «Подогрев / ».

## Плов

### 1. Обычная готовка.

В режиме ожидания нажмите кнопку «Меню», загорится соответствующий световой индикатор **M**, а на цифровом дисплее будет мигать «P01». Затем нажмите кнопку «+» восемь раз, пока на дисплее не отобразится «P09» (Плов). Если не нажимать никаких кнопок в течение 10 секунд, мультиварка автоматически начнет готовку по программе «P09» (Плов). Как только давление и температура поднимутся до рабочего значения, на экране начнет отображаться обратный отсчет.

### 2. Отсрочка старта.

В режиме ожидания нажмите кнопку «Меню», выберите соответствующую программу, а затем нажмите кнопку «Отсрочка старта». Начнет мигать световой индикатор отложенного старта и цифровой дисплей. Для настройки желаемого времени используйте кнопки «+» / «-» (одно нажатие увеличивает/уменьшает время на 10 минут). Если далее не нажимать никаких кнопок в течение 10 секунд, мультиварка автоматически начнет готовку по программе «P09» (Плов). Как только давление и температура поднимутся до рабочего значения, на экране начнет отображаться обратный отсчет.

### 3. Для выхода из программы и остановки готовки используйте кнопку «Подогрев / ».

## Варка

### 1. Обычная готовка.

В режиме ожидания нажмите кнопку «Меню», загорится соответствующий световой индикатор **M**, а на цифровом дисплее будет мигать «P01». Затем нажмите кнопку «+» девять раз, пока на дисплее не отобразится «P10» (Варка). Если не нажимать никаких кнопок в течение 10 секунд, мультиварка автоматически начнет готовку по программе «P10» (Варка). Как только давление и температура поднимутся до рабочего значения, на экране начнет отображаться обратный отсчет.

### 2. Отсрочка старта.

В режиме ожидания нажмите кнопку «Меню», выберите соответствующую программу, а затем нажмите кнопку «Отсрочка старта». Начнет мигать световой индикатор отложенного старта и цифровой дисплей. Для настройки желаемого времени используйте кнопки «+» / «-» (одно нажатие увеличивает/уменьшает время на 10 минут). Если далее не нажимать никаких кнопок в течение 10 секунд, мультиварка автоматически начнет готовку по программе «P10» (Варка). Как только давление и температура поднимутся до рабочего значения, на экране начнет отображаться обратный отсчет.

### 3. Для выхода из программы и остановки готовки используйте кнопку «Подогрев / $\cup$ ».

## Рыба

### 1. Обычная готовка.

В режиме ожидания нажмите кнопку «Меню», загорится соответствующий световой индикатор **M**, а на цифровом дисплее будет мигать «P01». Затем нажмите кнопку «+» десять раз, пока на дисплее не отобразится «P11» (Рыба). Если не нажимать никаких кнопок в течение 10 секунд, мультиварка автоматически начнет готовку по программе «P11» (Рыба). Как только давление и температура поднимутся до рабочего значения, на экране начнет отображаться обратный отсчет.

### 2. Отсрочка старта.

В режиме ожидания нажмите кнопку «Меню», выберите соответствующую программу, а затем нажмите кнопку «Отсрочка старта». Начнет мигать световой индикатор отложенного старта и цифровой дисплей. Для настройки желаемого времени используйте кнопки «+» / «-» (одно нажатие увеличивает/уменьшает время на 10 минут). Если далее не нажимать никаких кнопок в течение 10 секунд, мультиварка автоматически начнет готовку по программе «P11» (Рыба). Как только давление и температура поднимутся до рабочего значения, на экране начнет отображаться обратный отсчет.

### 3. Для выхода из программы и остановки готовки используйте кнопку «Подогрев / $\cup$ ».

## Суп

### 1. Обычная готовка.

В режиме ожидания нажмите кнопку «Меню», загорится соответствующий световой индикатор **M**, а на цифровом дисплее будет мигать «P01». Затем нажмите кнопку «+» одиннадцать раз, пока на дисплее не отобразится «P12» (Суп). Если не нажимать никаких кнопок в течение 10 секунд, мультиварка автоматически начнет готовку по программе «P12» (Суп). Как только давление и температура поднимутся до рабочего значения, на экране начнет отображаться обратный отсчет.

### 2. Отсрочка старта.

В режиме ожидания нажмите кнопку «Меню», выберите соответствующую программу, а затем нажмите кнопку «Отсрочка старта». Начнет мигать световой индикатор отложенного старта и цифровой дисплей. Для настройки желаемого времени используйте кнопки «+» / «-» (одно нажатие увеличивает/уменьшает время на 10 минут). Если далее не нажимать никаких кнопок в течение 10 секунд, мультиварка автоматически начнет готовку по программе «P12» (Суп). Как только давление и температура поднимутся до рабочего значения, на экране начнет отображаться обратный отсчет.

### 3. Для выхода из программы и остановки готовки используйте кнопку «Подогрев / ☺».

## Молочная каша

### 1. Обычная готовка.

В режиме ожидания нажмите кнопку «Меню», загорится соответствующий световой индикатор **M**, а на цифровом дисплее будет мигать «P01». Затем нажмите кнопку «+» двенадцать раз, пока на дисплее не отобразится «P13» (Молочная каша). Если не нажимать никаких кнопок в течение 10 секунд, мультиварка автоматически начнет готовку по программе «P13» (Молочная каша). Как только давление и температура поднимутся до рабочего значения, на экране начнет отображаться обратный отсчет.

### 2. Отсрочка старта.

В режиме ожидания нажмите кнопку «Меню», выберите соответствующую программу, а затем нажмите кнопку «Отсрочка старта». Начнет мигать световой индикатор отложенного старта и цифровой дисплей. Для настройки желаемого времени используйте кнопки «+» / «-» (одно нажатие увеличивает/уменьшает время на 10 минут). Если далее не нажимать никаких кнопок в течение 10 секунд, мультиварка автоматически начнет готовку по программе «P13» (Молочная каша). Как только давление и температура поднимутся до рабочего значения, на экране начнет отображаться обратный отсчет.

### 3. Для выхода из программы и остановки готовки используйте кнопку «Подогрев / ☺».

## Тушение

### 1. Обычная готовка.

В режиме ожидания нажмите кнопку «Меню», загорится соответствующий световой индикатор **M**, а на цифровом дисплее будет мигать «P01». Затем нажмите кнопку «+» тринадцать раз, пока на дисплее не отобразится «P14» (Тушение). Если не нажимать никаких кнопок в течение 10 секунд, мультиварка автоматически начнет готовку по программе «P14» (Тушение). Как только давление и температура поднимутся до рабочего значения, на экране начнет отображаться обратный отсчет.

### 2. Отсрочка старта.

В режиме ожидания нажмите кнопку «Меню», выберите соответствующую программу, а затем нажмите кнопку «Отсрочка старта». Начнет мигать световой индикатор отложенного старта и цифровой дисплей. Для настройки желаемого времени используйте кнопки «+» / «-» (одно нажатие увеличивает/уменьшает время на 10 минут). Если далее не нажимать никаких кнопок в течение 10 секунд, мультиварка автоматически начнет готовку по программе «P14» (Тушение). Как только давление и температура поднимутся до рабочего значения, на экране начнет отображаться обратный отсчет.

### 3. Для выхода из программы и остановки готовки используйте кнопку «Подогрев / $\odot$ ».

## Йогурт

### 1. Обычная готовка.

В режиме ожидания нажмите кнопку «Меню», загорится соответствующий световой индикатор **M**, а на цифровом дисплее будет мигать «P01». Затем нажмите кнопку «+» четырнадцать раз, пока на дисплее не отобразится «P14» (Тушение). Если не нажимать никаких кнопок в течение 10 секунд, мультиварка автоматически начнет готовку по программе «P15» (Йогурт). Как только давление и температура поднимутся до рабочего значения, на экране начнет отображаться обратный отсчет.

### 2. Отсрочка старта.

В режиме ожидания нажмите кнопку «Меню», выберите соответствующую программу, а затем нажмите кнопку «Отсрочка старта». Начнет мигать световой индикатор отложенного старта и цифровой дисплей. Для настройки желаемого времени используйте кнопки «+» / «-» (одно нажатие увеличивает/уменьшает время на 10 минут). Если далее не нажимать никаких кнопок в течение 10 секунд, мультиварка автоматически начнет готовку по программе «P15» (Йогурт). Как только давление и температура поднимутся до рабочего значения, на экране начнет отображаться обратный отсчет.

### 3. Для выхода из программы и остановки готовки используйте кнопку «Подогрев / $\odot$ ».

## Ручная настройка

### 1. Обычная готовка.

В режиме ожидания нажмите кнопку «Ручная настройка», загорится индикатор настройки вручную, а также индикатор уровня давления «Высокий», на цифровом дисплее будет отображаться «30». Далее нажмите кнопку «Таймер готовки», и с помощью кнопок «+» / «-» отрегулируйте желаемое время сохранения давления. Если не нажимать никаких кнопок в течение 10 секунд, мультиварка автоматически начнет готовку. На дисплее отобразится [ ] и начнется обратный отсчет.

### 2. Отсрочка старта.

В режиме ожидания нажмите кнопку «Ручная настройка», загорится индикатор настройки вручную, а также индикатор уровня давления «Высокий», на цифровом дисплее будет отображаться «30». Далее нажмите кнопку «Отсрочка готовки». Начнет мигать световой индикатор отложенного старта и цифровой дисплей. Для настройки желаемого времени используйте кнопки «+» / «-» (одно нажатие увеличивает/уменьшает время на 10 минут). Если далее не нажимать никаких кнопок в течение 10 секунд, мультиварка автоматически начнет готовку в режиме ручной настройки. Как только давление и температура поднимутся до рабочего значения, на экране начнет отображаться обратный отсчет.

### 3. Выбор давления.

В режиме ожидания нажмите кнопку «Ручная настройка», загорится индикатор настройки вручную, а также индикатор уровня давления «Высокий», на цифровом дисплее будет отображаться «30». Выберите желаемый уровень давления с помощью кнопки «Уровень давления». Если не нажимать никаких кнопок в течение 10 секунд, мультиварка автоматически начнет готовку. На дисплее отобразится [ ] и начнется обратный отсчет.

### 4. Для выхода из программы и остановки готовки используйте кнопку «Подогрев / ⏻».

## Подогрев

После окончания готовки устройство автоматически входит в режим сохранения тепла. Световой индикатор кнопки «Подогрев / ⏻» будет гореть. Вы также можете включить подогрев, нажав кнопку «Подогрев / ⏻».

Температура подогрева блюд в данном режиме составляет 60-80 °С.

## Обслуживание и уход

Для безопасного использования прибора необходимо регулярно его чистить и обслуживать. В случае возникновения одного из следующих дефектов необходимо немедленно прекратить использование прибора и обратиться в службу поддержки.

- Шнур питания и вилка расширены, деформированы, обесцвечены, повреждены и т.д.
- Часть шнура питания или вилки нагреваются сильнее обычного.
- Электрическая скороварка сильно нагревается и появляется запах гари.
- При включении наблюдаются необычные звуки или вибрация.
- При появлении пыли или грязи на вилке или розетке удалите их с помощью сухой щетки.

## Очистка

### Внимание!

**Перед очисткой убедитесь, что прибор остыл и отключен от питания.**

- Очищайте прибор после каждого использования. Протирайте черную окантовку и прорезь внутри корпуса с помощью салфетки, чтобы предотвратить появление ржавчины на внешнем крае чаши.
- Снимите крышку и выньте чашу, вымойте их моющим средством, промойте в чистой воде и вытрите насухо мягкой тканью.
- Протирайте корпус скороварки чистой влажной тканью. Не погружайте скороварку в воду. Не протирайте чашу влажной тканью при подключенном питании.
- Во избежание неприятных запахов следите за чистотой уплотнительного кольца. Чтобы устранить неприятный запах, вымойте уплотнительное кольцо в теплой мыльной воде или в посудомоечной машине. Для устранения неприятных запахов также можно использовать лимонный сок, уксус или соду. Необходимо учитывать, что уплотнительное кольцо может впитывать запахи определенных кислых продуктов, поэтому рекомендуется иметь запасное уплотнительное кольцо.
- После завершения готовки некоторое количество воды может остаться в контейнере для сбора конденсата. Во избежание возникновения неприятных запахов опустошайте контейнер от скопившейся воды и протирайте сухой чистой тканью.

## Возможные проблемы и их решения

Проблема	Возможная причина	Возможное решение
Крышка плохо закрывается	Неправильно установлен уплотнитель	Зафиксируйте уплотнитель на крышке
	Поплавковый клапан застрял в верхнем положении	Слегка надавите на поплавок-ый клапан с помощью тонкой палочки
Крышка плохо открывается	Поплавковый клапан в верхнем положении	Слегка надавите на клапан
	Внутри мультиварки остается давление	Открывайте крышку только после полного выпуска давления
Пар выходит из-под крышки	Не установлен уплотнитель	Установите уплотнитель
	Уплотнитель неправильно установлен или поврежден	Зафиксируйте или замените уплотнитель
	На уплотнителе есть остатки пищи	Очистите уплотнитель
	Крышка закрыта неплотно	Откройте крышку и закройте ее снова
Пар выходит через поплавок-ый клапан	На уплотнителе клапана есть остатки пищи	Очистите уплотнитель клапана
	Уплотнитель клапана поврежден	Замените уплотнитель клапана
Поплавковый клапан не поднимается	Мало продуктов или воды в чаше	Добавьте воды и продуктов в чашу согласно рецепту
	Пар выходит из-под крышки или клапана выпуска пара	Обратитесь в авторизованный сервисный центр
Пар не перестает выходить через выпускной клапан	Выпускной клапан не зафиксирован	Зафиксируйте выпускной клапан
	Сбой системы контроля давления	Обратитесь в авторизованный сервисный центр
Световой индикатор не горит	Перебои питания или отсутствие питания	Проверьте подключение шнура питания и исправность розетки электросети
	Перегорел предохранитель	Обратитесь в авторизованный сервисный центр

Код ошибки на дисплее	E1	Отключена схема нижнего датчика	Обратитесь в авторизованный сервисный центр
	E2	Замыкание нижнего датчика	
	C1	Перегрев из-за отсутствия воды в чаше	Добавьте воду или переустановите чашу
	E8	Сбой датчика переключателя	Обратитесь в авторизованный сервисный центр

## Правила и условия монтажа, хранения, перевозки (транспортировки), реализации и утилизации

- Устройство не требует какого-либо монтажа или постоянной фиксации.
- Хранение устройства должно производиться в упаковке в отапливаемых помещениях у изготовителя и потребителя при температуре воздуха от 5 °С до 40 °С и относительной влажности воздуха не более 80%. В помещениях не должно быть агрессивных примесей (паров кислот, щелочей), вызывающих коррозию.
- Перевозка устройства должна осуществляться в сухой среде.
- Устройство требует бережного обращения, оберегайте его от воздействия пыли, грязи, ударов, влаги, огня и т.д.
- Реализация устройства должна производиться в соответствии с местным законодательством.
- После окончания срока службы изделия его нельзя выбрасывать вместе с обычным бытовым мусором. Вместо этого оно подлежит сдаче на утилизацию в соответствующий пункт приема электрического и электронного оборудования для последующей переработки и утилизации в соответствии с федеральным или местным законодательством. Обеспечивая правильную утилизацию данного продукта, Вы помогаете сберечь природные ресурсы и предотвращаете ущерб для окружающей среды и здоровья людей, который возможен в случае ненадлежащего обращения. Более подробную информацию о пунктах приема и утилизации данного продукта можно получить в местных муниципальных органах или на предприятии по вывозу бытового мусора.
- При обнаружении неисправности устройства следует немедленно обратиться в авторизованный сервисный центр или утилизировать устройство.

## Дополнительная информация

**Изготовитель:** Фошань Шуньдэ Мидеа Электрикал Хитин Эпплайнсиз Мэньюфэкчурин Ко., Лтд.

Шоссе Саньлэ №19, Бэйцзяо, Шуньдэ, г. Фошань, пров. Гуандун, Китай.

**Manufacturer:** Foshan Shunde Midea Electrical Heating Appliances Manufacturing Co., Ltd.  
NO.19 Sanle Road, Beijiao, Shunde, Foshan, Guangdong, China.

Сделано в Китае.

**Импортер в России:** ООО «ДНС ЛОДЖИСТИК».

690025, Приморский край, г.о. Владивостокский, г. Владивосток, ул. Фанзавод, д.1, каб. 15.

**Адрес электронной почты:** dns-logistic.llc@mail.dlogistix.com

**Уполномоченное изготовителем лицо:** ООО «Атлас».

690068, Россия, Приморский край, г. Владивосток, проспект 100-летия Владивостока, дом 155, корпус 3, офис 5.

**Адрес электронной почты:** atlas.llc@mail.dlogistix.com

Товар соответствует требованиям ТР ТС (ЕАЭС).

Спецификации, информация о продукте и его внешний вид могут быть изменены без предварительного уведомления пользователя в целях улучшения качества нашей продукции.



Товар изготовлен (мм.гггг.): \_\_\_\_\_ v.7

# Гарантийный талон

SN/IMEI: \_\_\_\_\_

Дата постановки на гарантию: \_\_\_\_\_

Производитель гарантирует бесперебойную работу устройства в течение всего гарантийного срока, а также отсутствие дефектов в материалах и сборке. Гарантийный период исчисляется с момента приобретения изделия и распространяется только на новые продукты.

В гарантийное обслуживание входит бесплатный ремонт или замена элементов, вышедших из строя не по вине потребителя в течение гарантийного срока при условии эксплуатации изделия согласно руководству пользователя. Ремонт или замена элементов производится на территории уполномоченных сервисных центров.

Срок гарантии: 24 мес.

Срок эксплуатации: 36 мес.

Актуальный список сервисных центров по адресу:

<https://www.dns-shop.ru/service-center/>

**Гарантийные обязательства и бесплатное сервисное обслуживание не распространяются на перечисленные ниже принадлежности, входящие в комплектность товара, если их замена не связана с разборкой изделия:**

- Элементы питания (батарейки) для ПДУ (Пульт дистанционного управления).
- Соединительные кабели, антенны и переходники для них, наушники, микрофоны, устройства «HANDS-FREE»; носители информации различных типов, программное обеспечение (ПО) и драйверы, поставляемые в комплекте (включая, но не ограничиваясь ПО, предустановленным на накопитель на жестких магнитных дисках изделия), внешние устройства ввода-вывода и манипуляторы.
- Чехлы, сумки, ремни, шнуры для переноски, монтажные приспособления, инструменты, документацию, прилагаемую к изделию.
- Расходные материалы и детали, подвергающиеся естественному износу.



## **Производитель не несет гарантийных обязательств в следующих случаях:**

- Истек Гарантийный срок.
- Если изделие, предназначенное для личных (бытовых, семейных) нужд, использовалось для осуществления предпринимательской деятельности, а также в иных целях, не соответствующих его прямому назначению.
- Производитель не несет ответственности за возможный материальный, моральный и иной вред, понесенный владельцем изделия и/или третьими лицами, вследствие нарушения требований руководства пользователя при использовании, несоблюдения рекомендаций по установке и обслуживанию изделия, правил подключения (короткие замыкания, возникшие также в результате воздействия несоответствующего сетевого напряжения, как на само изделие, так и на изделия, сопряженные с ним), хранении и транспортировки изделия.
- Все случаи механического повреждения: сколы, трещины, деформации, следы ударов, вмятины, замятия и др., полученные в процессе эксплуатации изделия.
- Имеются следы сторонней модификации, несанкционированного ремонта лицами, не уполномоченными для проведения таких работ. Если дефект вызван изменением конструкции или схемы изделия, подключением внешних устройств, не предусмотренных Производителем, использованием устройства, не имеющего сертификата соответствия согласно местному законодательству.
- Если дефект изделия вызван действием непреодолимой силы (природных стихий, пожаров, наводнений, землетрясений, бытовых факторов и прочих ситуаций, не зависящих от Производителя), либо действиями третьих лиц, которые Производитель не мог предвидеть.
- Дефект вызван попаданием внутрь изделия посторонних предметов, инородных тел, веществ, жидкостей, насекомых или животных, воздействием агрессивных сред, высокой влажности, высоких температур, которые привели к полному или частичному выходу из строя изделия.
- Отсутствует или не соответствует идентификация изделия (серийный номер). Если повреждения (недостатки) вызваны воздействием вредоносного программного обеспечения; установкой, сменой или удалением паролей (кодов), приведшим к отсутствию доступа к программным ресурсам изделия, без возможности их сброса/восстановления, ввиду отсутствия предоставления данной услуги поставщиком ПО.
- Если дефекты работы вызваны несоответствием стандартам или техническим регламентам питающих, кабельных, телекоммуникационных сетей, мощности радиосигнала, в том числе из-за особенностей рельефа и других подобных внешних факторов, использования изделия на границе или вне зоны действия сети.
- Если повреждения вызваны использованием нестандартных (неоригинальных) и/или некачественных (поврежденных) расходных материалов, принадлежностей, запасных частей, элементов питания, носителей информации различных типов (включая CD, DVD диски, карты памяти, SIM-карты, картриджи).
- Если недостатки вызваны получением, установкой и использованием несовместимого контента (мелодии, графика, видео и другие файлы, приложения Java и подобные им программы).
- На ущерб, причиненный другому оборудованию, работающему в сопряжении с данным изделием.





