

# Руководство по эксплуатации

---

Миксер РМ-1400

**DEXP**



## Уважаемый покупатель!

Благодарим Вас за выбор нашей продукции.

Мы рады предложить Вам изделия и устройства, разработанные и изготовленные в соответствии с высокими требованиями к качеству, функциональности и дизайну. Перед началом эксплуатации внимательно прочитайте данное руководство, в котором содержится важная информация, касающаяся Вашей безопасности, а также рекомендации по правильному использованию продукта и уходу за ним. Позаботьтесь о сохранности настоящего Руководства и используйте его в качестве справочного материала при дальнейшей эксплуатации изделия.

## Назначение устройства

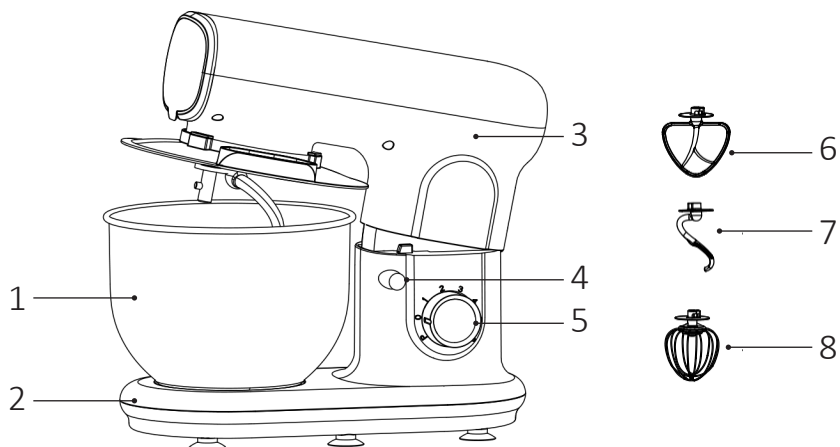
Миксер — это прибор для приготовления пищи методом перемешивания ее компонентов до создания однородной массы и обогащения взбиваемой массы воздухом.

## Меры предосторожности

1. Перед подключением устройства к источнику питания убедитесь, что напряжение Вашей домашней электросети соответствует техническим характеристикам с заземлением.
2. Не используйте устройство с поврежденным шнуром питания или вилок. С целью замены шнура питания обратитесь в авторизованный сервисный центр.
3. Следите за тем, чтобы шнур питания не висел на краю поверхности (например, стола). Убедитесь, что шнур не касается горячей поверхности и острых краев.
4. Не погружайте устройство, шнур, вилку в воду и другие жидкости во избежание поражения электрическим током и получения травм.
5. Будьте внимательны при использовании устройства рядом с детьми.
6. Не размещайте устройство рядом с нагревательными приборами.
7. Не устанавливайте насадки во время работы устройства.
8. Не оставляйте работающее устройство без присмотра.
9. Выключайте и отключайте устройство от сети питания, если оно не используется, а также при его чистке, снятии и установки насадок.
10. Не используйте аксессуары, не рекомендованные производителем, во избежание получения травм, возникновения пожара и поражения электрическим током.
11. Снимите насадки с устройства перед их очисткой.
12. После отключения устройства всегда ожидайте полной остановки вращающихся частей, прежде чем открыть миксер, разобрать или снять любые комплектующие.
13. Перед первым использованием вымойте части миксера, которые будут находиться в контакте с продуктами питания.
14. Не превышайте максимальный указанный объем чаши миксера. Следуйте требованиям по количеству, времени обработки и скорости, указанным в инструкции по эксплуатации.
15. Остудите горячие ингредиенты, прежде чем взбивать их. Не добавляйте ингредиенты, температура которых на 60 °C выше температуры окружающей среды.

16. После каждой взбитой порции дождитесь, пока устройство остынет до комнатной температуры.
17. Не используйте устройство вне помещений.
18. Устройство разрешается использовать только в бытовых целях, оно не предназначено для промышленного применения.
19. Устройство не предназначено для использования детьми и лицами с ограниченными физическими, сенсорными или умственными способностями, кроме случаев, когда над ними осуществляется контроль другими лицами, ответственными за их безопасность. Следите за тем, чтобы дети не играли с устройством.
20. Максимальное допустимое время непрерывного использования устройства составляет 24 минуты.

## Схема устройства



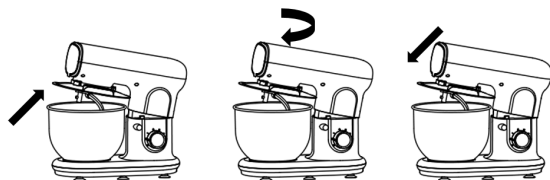
1. Чаша.
2. Основание миксера.
3. Корпус устройства.
4. Кнопка блокировки.
5. Регулятор скорости.
6. Скребок.
7. Крюк для теста.
8. Венчик.

## Комплектация

- Миксер.
- Чаша.
- 3 насадки (крюк для теста, скребок, венчик).
- Руководство по эксплуатации.

## Инструкция по эксплуатации

1. Одной рукой держите за верхнюю часть миксера, другой рукой нажмите кнопку блокировки — устройство автоматически поднимет верхнюю часть. После этого вручную поднимите верхнюю часть устройства до максимума и установите крышку чаши.
2. Установите одну из насадок для теста:
  - Вставьте насадку для теста и поверните ее против часовой стрелки, чтобы зафиксировать.



- Для того, чтобы снять насадку для теста, поднимите верхнюю часть миксера, как описано выше, прокрутите насадку по часовой стрелке.
3. Установите чашу и зафиксируйте ее, повернув по часовой стрелке.
  4. Наполните чашу продуктами, требующими смешивания/взбивания.
  5. Опустите верхнюю часть миксера, кнопка блокировки зафиксирует положение.
  6. Подсоедините устройство к источнику питания.
  7. С помощью регулятора скорости установите скорость «1», через полминуты переведите регулятор в положение желаемой скорости.
  8. Когда смесь достигнет желаемой консистенции, поверните регулятор скорости в положение «0» и отсоедините устройство от источника питания.
  9. Поверните чашу против часовой стрелки и снимите ее, затем достаньте смесь из чаши.

**Примечание:** не превышайте максимальную вместимость чаши, перед использованием устройства очистите аксессуары моющим средством и высушите. Располагайте устройство только на ровной поверхности.

### Соответствие насадок и рекомендуемой скорости смешивания



— скорости 1–6



— скорости 1–3



— скорости 1–6

## Скребок

Скребок используется для перемешивания смесей средней плотности, например, теста для тортов, пирогов, печенья, масла и т. д.

1. Установите насадку для смешивания и чашу, как описано выше.
2. Добавьте необходимые ингредиенты.
3. После этого подсоедините устройство к источнику питания и переведите регулятор скорости в положение «1», в процессе работы постепенно увеличивайте скорость до желаемой.

## Крюк для теста

Крюк для теста используется для замешивания теста для хлеба, пасты, китайской лапши и других блюд из плотного теста.

1. Установите крюк для теста и чашу, как описано выше.
2. Добавьте необходимые ингредиенты.
3. После этого подсоедините устройство к источнику питания и переведите регулятор скорости в положение «1», когда ингредиенты смешаются, переведите регулятор скорости в положение «2», перемешивайте тесто до тех пор, пока оно не станет достаточно эластичным.

## Венчик

Венчик используется для насыщения взбиваемой смеси воздухом, например, для белкового крема, салатного соуса, теста для профитролей, теста для бисквитов и т. д.

1. Протрите насухо чашу и венчик, чтобы убедиться, что на их поверхности нет воды или масла (в противном случае не удастся добиться желаемой пышности).
2. Установите венчик и чашу, как описано выше.
3. Добавьте необходимое количество ингредиентов.
4. Подсоедините устройство к источнику питания, переведите регулятор скорости в положение «5» и взбивайте до образования пиков.

## Степени взбивания крема из яичного белка

Начало смешивания	Большие неравномерные пузыри
Начало взбивания	Маленькие пузырьки, смесь постепенно приобретает белый цвет
Мягкие пики	Смесь приобретает форму сверху, снизу белки в жидком состоянии
Уплотненные пики	При поднятии венчика смесь остается на его конце, пики податливые, но сохраняют форму
Упругие пики	Смесь приобретает ровный белый цвет, при поднятии венчика смесь сохраняет упругость, держит форму
Твердые пики	Смесь приобретает матовость, держит форму

## Очистка и уход

### ВАЖНО:

- Перед очисткой отключите устройство от сети питания.
- Не мойте миксер под водой во избежание поражения электрическим током.
- Не погружайте устройство в воду.
- Не используйте абразивные чистящие средства, так как они могут повредить поверхность миксера.
- Насадки и чашу нельзя мыть в посудомоечной машине.

1. Переведите регулятор скорости в положение «0» и отсоедините устройство от источника питания.
2. Отсоедините насадку и чашу, промойте их с помощью мягкого моющего средства и воды. Тщательно высушите все элементы.
3. Корпус устройства протрите влажной тканью, а затем сухой.
4. После очистки храните миксер и его части в сухом месте.

## Возможные проблемы и их решение

Проблема	Причина	Решение
Устройство выключилось в процессе работы.	Двигатель перегрелся из-за длительной работы устройства или в помещении слишком жарко.	Переведите переключатель скорости в положение «0», отключите устройство от источника питания. Подождите, пока устройство остынет.
Устройство не работает при повороте регулятора скорости.	Нет электричества. Верхняя часть устройства не заблокирована. Устройство не подключено к источнику питания.	Дождитесь включения электричества. Переведите верхнюю часть устройства в горизонтальное положение. Убедитесь, что устройство подключено к источнику питания.
Устройство или двигатель издадут звуки во время работы.	Звук усиливается по мере увеличения скорости.	Если превышена максимальная вместимость чаши, уберите часть содержимого из нее. Устройство перегружено, оставьте его выключенным на некоторое время.



Двигатель замедлился.	Двигатель работает при низкой температуре, поэтому смазка загустела. Двигатель перегружен.	Оставьте устройство выключенным в теплом помещении на пять минут, чтобы смазка двигателя размягчилась. Используйте устройство на низкой скорости.
Двигатель работает нестабильно.		
Двигатель не работает.		

## Технические характеристики

- Модель: PM-1400.
- Торговая марка: DEXP.
- Номинальная мощность: 800 Вт.
- Максимальная мощность до: 1400 Вт.
- Материал корпуса: пластик.
- Технология планетарного смешивания.
- Чаша для смешивания из нержавеющей стали объемом 5 л.
- 6 скоростных режимов + функция Pulse.
- Область применения: бытовое.
- Класс защиты: II.
- Тип крепления шнура питания: Y.

## Правила и условия монтажа, хранения, перевозки (транспортировки), реализации и утилизации

- Устройство не требует какого-либо монтажа или постоянной фиксации.
- Хранение устройства должно производиться в упаковке в отапливаемых помещениях у изготовителя и потребителя при температуре воздуха от 5 °С до 40 °С и относительной влажности воздуха не более 80%. В помещениях не должно быть агрессивных примесей (паров кислот, щелочей), вызывающих коррозию.
- Реализация устройства должна производиться согласно местному законодательству.
- Перевозка устройства должна осуществляться в сухой среде.
- После окончания срока службы изделия его нельзя выбрасывать вместе с обычным бытовым мусором. Вместо этого оно подлежит сдаче на утилизацию в соответствующий пункт приема электрического и электронного оборудования для последующей переработки и утилизации в соответствии с федеральным или местным законодательством. Обеспечивая правильную утилизацию данного продукта, вы помогаете сберечь природные ресурсы и предотвращаете ущерб для окружающей среды и здоровья людей, который возможен в случае ненадлежащего обращения. Более подробную информацию о пунктах приема и утилизации данного продукта можно получить в местных муниципальных органах или на предприятии по вывозу бытового мусора.
- При обнаружении неисправности устройства следует немедленно обратиться в авторизованный сервисный центр или утилизировать устройство.
- Устройство требует бережного обращения, оберегайте его от воздействия пыли, грязи, ударов, влаги, огня и т. д.

## Дополнительная информация

**Manufacturer:** Guangdong Long-Plus Electric Appliances Co., Ltd.  
No.1, 2F, Building 1, No.51 Hesui 2nd Road, Dongfeng Town, Zhongshan, Guangdong, China.

**Изготовитель:** Гуандун Лонг-Плас Электрик Эпплайенсиз Ко., Лтд.  
№1, 2F, зд. 1, 2-ое шоссе Хэсуй №51, Дунфэн, г. Чжуншань, пров. Гуандун, Китай.  
Сделано в Китае.

**Импортер / уполномоченное изготовителем лицо:** ООО «Атлас»,  
690068, Россия, Приморский край, г. Владивосток, проспект 100-летия Владивостока,  
дом 155, корпус 3, офис 5.  
Адрес электронной почты: atlas.llc@ya.ru

Товар соответствует требованиям технического регламента Таможенного союза:

- ТР ТС 020/2011 «Электромагнитная совместимость технических средств»;
- ТР ТС 004/2011 «О безопасности низковольтного оборудования».

Товар соответствует требованиям технического регламента Евразийского экономического союза ТР ЕАЭС 037/2016 «Об ограничении применения опасных веществ в изделиях электротехники и радиоэлектроники».

Внешний вид изделия и его характеристики могут подвергаться изменениям без предварительного уведомления для улучшения качества.

**Адрес в интернете:** [www.dexp.club](http://www.dexp.club)



Товар изготовлен (мм.гггг) / Тауар жасалған күні (аа.жжжж): \_\_\_\_\_

V.4

## Гарантийный талон

SN/IMEI: \_\_\_\_\_

Дата постановки на гарантию: \_\_\_\_\_

Производитель гарантирует бесперебойную работу устройства в течение всего гарантийного срока, а также отсутствие дефектов в материалах и сборке. Гарантийный период исчисляется с момента приобретения изделия и распространяется только на новые продукты.

В гарантийное обслуживание входит бесплатный ремонт или замена элементов, вышедших из строя не по вине потребителя в течение гарантийного срока при условии эксплуатации изделия согласно руководству пользователя. Ремонт или замена элементов производится на территории уполномоченных сервисных центров.

Срок гарантии: 24 месяца.

Срок эксплуатации: 36 месяцев.

Актуальный список сервисных центров по адресу:

<https://www.dns-shop.ru/service-center/>



