

Руководство по эксплуатации

Колонки 2.0
R555

DEXP

Уважаемый покупатель!

Благодарим Вас за выбор нашей продукции.

Мы рады предложить Вам изделия и устройства, разработанные и изготовленные в соответствии с высокими требованиями к качеству, функциональности и дизайну. Перед началом эксплуатации внимательно прочитайте данное руководство, в котором содержится важная информация, касающаяся Вашей безопасности, а также рекомендации по правильному использованию продукта и уходу за ним. Позаботьтесь о сохранности настоящего Руководства и используйте его в качестве справочного материала при дальнейшей эксплуатации изделия.

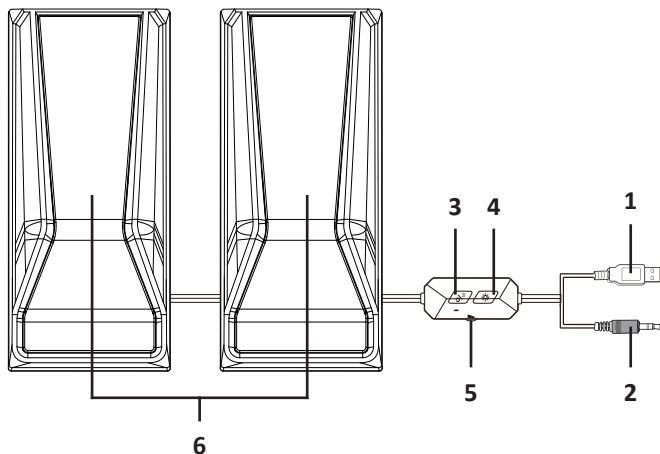
Назначение устройства

Аудиоколонки являются устройством воспроизведения звука с возможностью подключения к персональному компьютеру, ноутбуку или прочим устройствам являющимся источником звука при наличии соответствующих звуковых разъемов.

Меры предосторожности

- Не размещайте устройство и шнур питания вблизи нагревательных элементов, газовых конфорок и т.д.
- Не погружайте устройство в воду во избежание порчи электронного блока, а также не запускайте устройство во время дождя или на влажных поверхностях.
- Не используйте данное устройство в непосредственной близости от источников воды. Никогда не подставляйте устройство под струю воды и не погружайте его в воду.
- Оберегайте устройство от ударов, падений, вибраций и других механических воздействий.
- Отключайте устройство от сети питания, если оно не используется, а также перед чисткой, в случае обнаружения неисправности и во время грозы.
- Устройство не предназначено для использования детьми и лицами с ограниченными физическими, сенсорными или умственными способностями, кроме случаев, когда над ними осуществляется контроль другими лицами, ответственными за их безопасность. Не позволяйте детям играть с устройством.
- Не разбирайте устройство самостоятельно во избежание поражения электрическим током. Данное устройство не содержит элементов, обслуживаемых пользователем. Обслуживание и ремонт должны производиться только квалифицированными специалистами авторизованного сервисного центра.
- Незамедлительно отключите устройство от электросети в случае его неисправности, а также в случае повреждения шнура или вилки. Обратитесь в авторизованный сервисный центр.
- Не используйте бензол-содержащие вещества, спирты, растворители и т.д. для ухода за устройством, так как они могут навредить элементам устройства, а также окрашенной поверхности. Для чистки устройства используйте мягкую, сухую ткань.
- Оберегайте устройство от воздействия прямых солнечных лучей.
- Прослушивание музыки на высокой громкости может навредить Вашему слуху.
- Устройство не предназначено для использования в коммерческих целях.

Схема



1. USB-коннектор кабеля питания.
2. Входной коннектор аудиокабеля AUX.
3. Кнопка питания / переключения режимов.
 - Нажмите на кнопку, чтобы сменить режим AUX/Bluetooth.
 - Удерживайте кнопку, чтобы включить/выключить устройство.
4. Кнопка управления RGB-подсветкой.
5. Колесико для регулировки громкости.
6. RGB-подсветка.

Эксплуатация

1. Подключите USB-коннектор устройства к USB-разъему компьютера, ноутбука и т.п.
2. Подключите аудиокабель устройства к соответствующему разъему источника сигнала (смартфон/планшет/ПК и т. д.).
3. Включите устройство, удерживая кнопку питания на пульте управления.
4. Для изменения уровня громкости воспользуйтесь колесиком регулировки громкости на пульте управления.
5. Нажмите кнопку переключения режимов, чтобы сменить режим AUX/Bluetooth.
6. Нажмите на кнопку управления RGB-подсветкой на пульте управления, чтобы включить, выключить или изменить подсветку.

Воспроизведение музыки по Bluetooth

1. Подключите USB-коннектор устройства к USB-разъему компьютера/ноутбука или источнику питания.
2. Включите устройство.
3. Нажмите кнопку переключения режимов, чтобы включить режим Bluetooth.
4. Найдите колонки в списке Bluetooth-устройств на Вашем мобильном телефоне (имя устройства: DEXP R555) и подключитесь к нему.
5. Воспроизводите музыку с помощью мобильного устройства.

Технические характеристики

- Модель: R555.
- Торговая марка: DEXP.
- Параметры питания: 5 В = 500 мА.
- Мощность: 6 Вт.
- Вес: 0,9 кг.
- Соотношение сигнал/шум: 75 дБ.
- Диаметр динамика: 67 мм.
- Сопротивление: 4 Ом.
- Частота: 100 Гц — 20 кГц.
- Длина кабеля: 1,3 м.
- Профиль Bluetooth: A2DP.
- Версия Bluetooth: 5.2.
 - Стандарт беспроводной связи: IEEE 802.15.3.
 - Диапазон частот: 2402–2480 МГц.
 - Мощность передатчика: 2,5 мВт.
- Радиус действия Bluetooth: 10 м.
- Форматы аудиофайлов: AAC, FLAC, MP3.
- Поддерживаемые файловые системы: FAT16, FAT32, exFAT.
- Материал корпуса: пластик.
- Тип крепления шнура питания: Z.
- Класс защиты от влаги и пыли: IP20.
- Область применения: бытовое.
- Комплектация: устройство, кабель питания, руководство по эксплуатации.

Возможные проблемы и их решение

Проблема	Причина	Решение
Устройство не включается	Устройство не подключено к источнику питания или подключено некорректно	Проверьте подключение устройства к сети питания
Нет звука или слишком тихий звук	Колесо регулятора громкости установлено в положение наименьшей громкости	Подстройте регулятор громкости
	Неправильно подключен источник аудиосигнала	Подключите источники сигнала правильно
Искажение звука	Большая амплитуда входного сигнала	Настройте громкость непосредственно на источнике сигнала до оптимального уровня

Правила и условия монтажа, хранения, перевозки (транспортировки), реализации и утилизации

- Устройство не требует какого-либо монтажа или постоянной фиксации.
- Хранение устройства должно производиться в упаковке в отапливаемых помещениях у изготовителя и потребителя при температуре воздуха от 5 °С до 40 °С и относительной влажности воздуха не более 80%. В помещениях не должно быть агрессивных примесей (паров кислот, щелочей), вызывающих коррозию.
- Перевозка устройства должна осуществляться в сухой среде.
- Устройство требует бережного обращения, оберегайте его от воздействия пыли, грязи, ударов, влаги, огня и т.д.
- Реализация устройства должна производиться в соответствии с местным законодательством.
- После окончания срока службы изделия его нельзя выбрасывать вместе с обычным бытовым мусором. Вместо этого оно подлежит сдаче на утилизацию в соответствующий пункт приема электрического и электронного оборудования для последующей переработки и утилизации в соответствии с федеральным или местным законодательством. Обеспечивая правильную утилизацию данного продукта, Вы помогаете сберечь природные ресурсы и предотвращаете ущерб для окружающей среды и здоровья людей, который возможен в случае ненадлежащего обращения. Более подробную информацию о пунктах приема и утилизации данного продукта можно получить в местных муниципальных органах или на предприятии по вывозу бытового мусора.
- При обнаружении неисправности устройства следует немедленно обратиться в авторизованный сервисный центр или утилизировать устройство.

Дополнительная информация

Изготовитель: Хуэйчжоу Луен Электроник Ко., Лимитед.

3-й эт., здание завода, №10, первое южное шоссе, Синью Груп, д. Байган, ул. Сяоцзинькоу, р-н Хуэйчэн, г. Хуэйчжоу, пров. Гуандун, Китай.

Manufacturer: Huizhou Loen Electronic Co., Limited.

3rd Floor, Factory Building, No.10, South 1st Road, Xinwu Group, Baigang Village, Xiaojinkou Street, Huicheng District, Huizhou City, Guangdong Province, China.

Сделано в Китае.

Импортер в России / уполномоченное изготовителем лицо:

ООО «ДНС ЛОДЖИСТИК», 690025, Приморский край, г.о. Владивостокский, г. Владивосток, ул. Фанзавод, д.1, каб. 15.

Адрес электронной почты: dns-logistic.llc@mail.dlogistix.com

Товар соответствует требованиям ТР ТС (ЕАЭС).

Спецификации, информация о продукте, его комплектация и функционал могут быть изменены без предварительного уведомления пользователя.

Товар изготовлен (мм.гггг): _____ V.1



Гарантийный талон

SN/IMEI: _____

Дата постановки на гарантию: _____

Производитель гарантирует бесперебойную работу устройства в течение всего гарантийного срока, а также отсутствие дефектов в материалах и сборке. Гарантийный период исчисляется с момента приобретения изделия и распространяется только на новые продукты.

В гарантийное обслуживание входит бесплатный ремонт или замена элементов, вышедших из строя не по вине потребителя в течение гарантийного срока при условии эксплуатации изделия согласно руководству пользователя. Ремонт или замена элементов производится на территории уполномоченных сервисных центров.

Срок гарантии: 12 мес.

Срок эксплуатации: 24 мес.

Актуальный список сервисных центров по адресу:

<https://www.dns-shop.ru/service-center/>

Гарантийные обязательства и бесплатное сервисное обслуживание не распространяются на перечисленные ниже принадлежности, входящие в комплектность товара, если их замена не связана с разборкой изделия:

- Элементы питания (батарейки) для ПДУ (Пульт дистанционного управления).
- Соединительные кабели, антенны и переходники для них, наушники, микрофоны, устройства «HANDS-FREE»; носители информации различных типов, программное обеспечение (ПО) и драйверы, поставляемые в комплекте (включая, но не ограничиваясь ПО, предустановленным на накопитель на жестких магнитных дисках изделия), внешние устройства ввода-вывода и манипуляторы.
- Чехлы, сумки, ремни, шнуры для переноски, монтажные приспособления, инструменты, документацию, прилагаемую к изделию.
- Расходные материалы и детали, подвергающиеся естественному износу.



Производитель не несет гарантийных обязательств в следующих случаях:

- Истек Гарантийный срок.
- Если изделие, предназначенное для личных (бытовых, семейных) нужд, использовалось для осуществления предпринимательской деятельности, а также в иных целях, не соответствующих его прямому назначению.
- Производитель не несет ответственности за возможный материальный, моральный и иной вред, понесенный владельцем изделия и/или третьими лицами, вследствие нарушения требований руководства пользователя при использовании, несоблюдения рекомендаций по установке и обслуживанию изделия, правил подключения (короткие замыкания, возникшие также в результате воздействия несоответствующего сетевого напряжения, как на само изделие, так и на изделия, сопряженные с ним), хранения и транспортировки изделия.
- Все случаи механического повреждения: сколы, трещины, деформации, следы ударов, вмятины, замятия и др., полученные в процессе эксплуатации изделия.
- Имеются следы сторонней модификации, несанкционированного ремонта лицами, не уполномоченными для проведения таких работ. Если дефект вызван изменением конструкции или схемы изделия, подключением внешних устройств, не предусмотренных Производителем, использованием устройства, не имеющего сертификата соответствия согласно местному законодательству.
- Если дефект изделия вызван действием непреодолимой силы (природных стихий, пожаров, наводнений, землетрясений, бытовых факторов и прочих ситуаций, не зависящих от Производителя), либо действиями третьих лиц, которые Производитель не мог предвидеть.
- Дефект вызван попаданием внутрь изделия посторонних предметов, инородных тел, веществ, жидкостей, насекомых или животных, воздействием агрессивных сред, высокой влажности, высоких температур, которые привели к полному или частичному выходу из строя изделия.
- Отсутствует или не соответствует идентификация изделия (серийный номер). Если повреждения (недостатки) вызваны воздействием вредоносного программного обеспечения; установкой, сменой или удалением паролей (кодов), приведшим к отсутствию доступа к программным ресурсам изделия, без возможности их сброса/восстановления, ввиду отсутствия предоставления данной услуги поставщиком ПО.
- Если дефекты работы вызваны несоответствием стандартам или техническим регламентам питающих, кабельных, телекоммуникационных сетей, мощности радиосигнала, в том числе из-за особенностей рельефа и других подобных внешних факторов, использования изделия на границе или вне зоны действия сети.
- Если повреждения вызваны использованием нестандартных (неоригинальных) и/или некачественных (поврежденных) расходных материалов, принадлежностей, запасных частей, элементов питания, носителей информации различных типов (включая CD, DVD диски, карты памяти, SIM-карты, картриджи).
- Если недостатки вызваны получением, установкой и использованием несовместимого контента (мелодии, графика, видео и другие файлы, приложения Java и подобные им программы).
- На ущерб, причиненный другому оборудованию, работающему в сопряжении с данным изделием.



