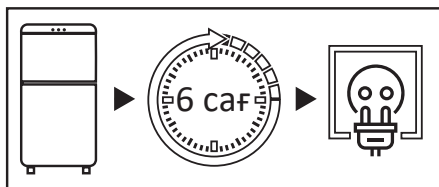


Пайдалану бойынша нұсқаулық

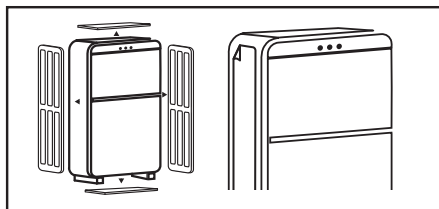
Тоңазытқыш
RF-TD210NMA/W

DEXP

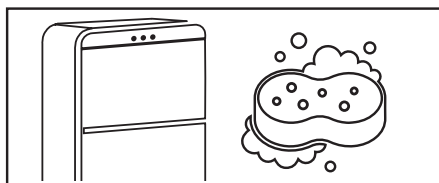
ҚЫСҚАША НҰСҚАУЛЫҚ



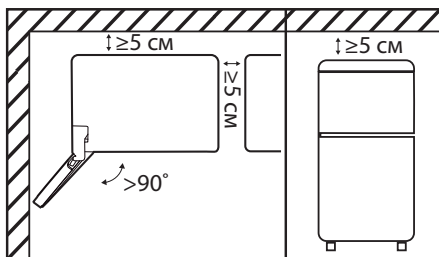
Тасымалдаудан кейін тоңазытқышты 6 сағат бойы желіге қоспаңыз.



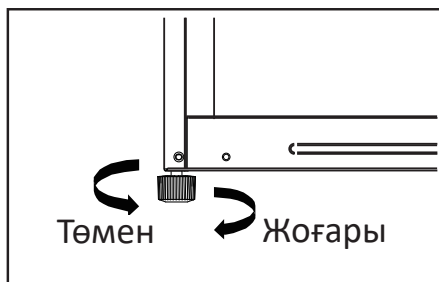
Тоңазытқышты қолданар алдында бүйірлік панельдегі мөлдір пленканы, бүкіл қаптаманы, пенопласты мен бекітуге арналған жабысқақ таспаны алыңыз.



Тоңазытқышты мұқият жуыңыз. Есіктің тығыздағышына және корпустың алдыңғы жағына есік ілмектері жағынан жағылған силикон майлағышын жууға болмайды.

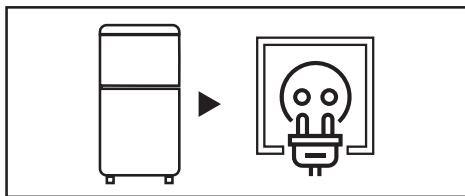


Тоңазытқышты бөлменің қабырғасына бүйірімен орнатқан кезде есіктерді 90°-тан жоғары бұрышқа ашу үшін жеткілікті орын болуын қамтамасыз етіңіз. Жоғарғы жағында, артқы жағында және бүйірлерінде кемінде 5 см бос орын болуы керек (Қосымша ақпарат алу үшін «Орнату бойынша ұсыныстар» бөлімін қараңыз).

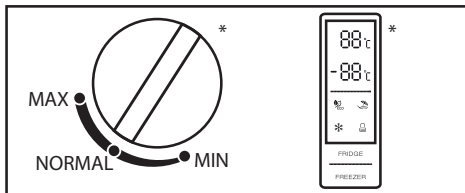


Тоңазытқышты реттегіш аяғымен тегіс, қатты еденге туралау керек (толығырақ ақпарат алу үшін «Тоңазытқышты туралау» бөлімін қараңыз).



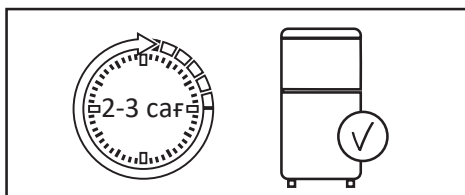


Тоңазытқышты розеткаға қосыңыз.
Құрылғының штепселді ашасы еркін
қол жетімді екеніне көз жеткізіңіз.

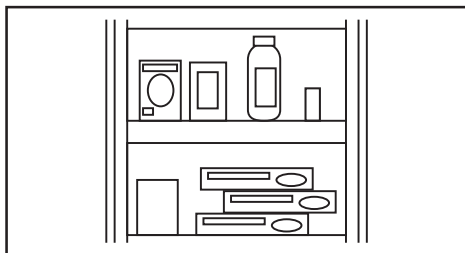


Реттегішінің көмегімен ұсынылған
температураны реттеңіз (толығы-
рақ ақпарат алу үшін «Пайдалану»
бөлімін қараңыз).

*Температура реттегіштің түрі тоңазытқыштың
үлгісіне байланысты өзгеруі мүмкін.



Температураны орнатқаннан кейін,
тоңазытқыштың ішінде жұмыс тем-
пературасы болатындай етіп 2–3
сағат жұмыс жасаңыз.



Өнімдерді тоңазытқышқа салыңыз.



ҚҰРЫЛҒЫ МАҚСАТЫ	6
ҚАУІПСІЗДІК ТАЛАПТАРЫ	6
Сақтық шаралары	6
Электр қауіпсіздігі	7
ОРНАТУ АЛДЫНДА	8
ОРНАТУ	9
Құрылғы схемасы	9
Тоңазытқышты туралау	10
Орнату бойынша ұсыныстар	10
Есіктерді қайта ілу	11
ПАЙДАЛАНУ	15
Термореттегіш	15
Энергияны үнемдеу.....	16
Тоңазытқыш камера	16
Мұздатқыш камера	16
КҮТІМ ЖӘНЕ ҚЫЗМЕТ КӨРСЕТУ	17
Жібіту	18
АҚАУЛЫҚТАРДЫ ТАБУ ЖӘНЕ ЖОЮ	18
ТЕХНИКАЛЫҚ СИПАТТАМАЛАРЫ	23
ЖИНАҚТАЛЫМ	23
ЭНЕРГИЯ ТИІМДІЛІГІ ТУРАЛЫ АҚПАРАТ	24
МОНТАЖДАУ, САҚТАУ, ТАСЫМАЛДАУ (ТАСУ), ӨТКІЗУ ЖӘНЕ	
КӘДЕГЕ ЖАРАТУ ЕРЕЖЕЛЕРІ МЕН ШАРТТАРЫ.....	25
Жылжыту және тасымалдау	25
Кәдеге жарату	26
ҚОСЫМША АҚПАРАТ	26

Құрметті сатып алушы!

Біздің өнімдерді таңдағаныңыз үшін рахмет.

Біз сізге жоғары сапа, функционалдылық және дизайн талаптарына сәйкес әзірленген және жасалған бұйымдар мен құрылғыларды ұсынуға қуаныштымыз. Пайдалануды бастамас бұрын, сіздің қауіпсіздігіңізге қатысты маңызды ақпаратты, сондай-ақ өнімді дұрыс пайдалану және күту бойынша ұсыныстарды қамтитын осы нұсқаулықты мұқият оқып шығыңыз. Осы нұсқаулықтың сақталуына назар аударыңыз және оны өнімді одан әрі пайдалану кезінде анықтамалық материал ретінде пайдаланыңыз.

ҚҰРЫЛҒЫ МАҚСАТЫ

Тоңазытқыш — жылу оқшаулағыш камерада төмен температураны сақтайтын құрылғы. Ол әдетте тағамды немесе салқын жерде сақтауды қажет ететін заттарды сақтау үшін қолданылады.

ҚАУІПСІЗДІК ТАЛАПТАРЫ

НАЗАР АУДАРЫҢЫЗ!

- Балаларға құрылғымен ойнауға рұқсат бермеңіз, себебі олар жарақат алуы немесе құрылғыны зақымдауы мүмкін.
- Балаларға құрылғыны өздігінен тазалауға және техникалық қызмет көрсетуге жол бермеңіз.
- Балалардың құрылғының есіктеріне немесе есік сөрелеріне ілінуіне жол бермеңіз.
- Балалардың құрылғының ішіне кіруіне жол бермеңіз. Олар іштен бітеліп қалуы мүмкін, сонымен қатар тұншығу салдарынан жарақат алуға немесе өлімге әкелуі мүмкін.
- Тұншығу қаупін болдырмау үшін орау элементтері мен құрылғы бөлшектерін балалардың қолы жетпейтін жерде сақтаңыз. Қаптама элементтерін бесіктер, бала кереуеттер, арбалар мен манеждерге жақын қалдырмаңыз.

САҚТЫҚ ШАРАЛАРЫ

- Қауіпсіздік мақсатында құрылғыны орнатуды және пайдалануды бастамас бұрын барлық ескертулер мен ескертпелерді қоса, осы нұсқаулықты мұқият оқып шығыңыз.
- Осы құрылғыны пайдаланатын барлық адамдар пайдалану нұсқауларымен және сақтық шараларымен танысқанына көз жеткізіңіз.
- Құрылғының қызмет ету мерзімі ішінде пайдалану бойынша нұсқаулықты сақтаңыз.
- Жібітуді тездету үшін механикалық құрылғылар мен басқа құрылғыларды өндіруші ұсынғаннан басқа қолданбаңыз.
- Өндіруші осындай пайдалануды ұсынбаған болса, құрылғы бөліктерінің ішіндегі электр құрылғыларын (мысалы, балмұздақ жасаушы) пайдаланбаңыз.
- Құрылғыда жарылғыш материалдары бар ыдыстарды сақтамаңыз.

- Ұзақ уақыт қосулы болса, құрылғыдағы шамды ұстамаңыз, себебі ол ыстық болуы мүмкін.
- Құрылғының корпусындағы желдеткіш саңылаулар ашық болуы керек. Оларды бұғаттамаңыз.
- Салқындату тізбегіндегі изобутан (R600a) тоңазытқыш агенті экологиялық қауіпсіздігі жоғары табиғи газ болып табылады, сонымен қатар ол тез тұтанғыш. Құрылғыны тасымалдау және орнату кезінде тоңазытқыш агент тізбегінің компоненттері зақымдалмағанына көз жеткізіңіз.
- Құрылғыны бөлшектеуге тырыспаңыз, сонымен қатар оның құрылымына қандай да бір өзгерістер енгізіңіз.
- Бұл жабдық тұрмыстық және басқа ұқсас орталарда пайдалануға арналған, мысалы: дүкендердегі, кеңселердегі және басқа жұмыс аймақтарындағы қызметкерлердің асханаларында; фермаларда, қонақүйлерде, мотельдерде және басқа да тұрғын үй-жайларда; шағын қонақ үйлерде («төсек және таңғы ас» түрі); қоғамдық тамақтандыруда.
- Құрылғыны тасымалдау кезінде сақ болыңыз, себебі оның салмағы айтарлықтай.
- Құрылғы балалар мен физикалық, сенсорлық немесе ақыл-ой қабілеті шектеулі адамдар үшін, олардың қауіпсіздігіне жауапты басқа адамдар бақылайтын жағдайларды қоспағанда, пайдалануға арналмаған.

ЭЛЕКТР ҚАУІПСІЗДІГІ

НАЗАР АУДАРЫҢЫЗ!

- Құрылғыны орнату орнындағы токтың түрі, кернеу мен жиілік оның төлқұжаттық тақтайшасында көрсетілген деректерге сәйкес келуі керек.
- Қуат сымдық ұзартқыш сымдарды немесе электр тармақтағыштарын пайдаланбаңыз. Құрылғыны көп құрылғылы розеткаға қоспаңыз, себебі бұл өртке әкелуі мүмкін.
- Автономды түрлендіргіштерді немесе энергияны үнемдейтін қосқыштарды пайдалануға тыйым салынады.
- Құрылғы жерге тұйықталуы керек. Егер электр розеткасы жерге тұйықталмаған болса, білікті электршіге хабарласып, қолданыстағы ережелерге сәйкес тоңазытқышты жерге бөлек қосыңыз. Дұрыс орындалмаған жерге қосу құрылғының істен шығуына немесе электр тогының соғуына әкелуі мүмкін.
- Құрылғыны тек электр сақтандырғышымен жабдықталған розеткаға қосыңыз (сақтандырғыштың іске қосылу тогы 10-нан 16 А-ға дейін).
- Қуат сымы зақымдалмауы керек. Зақымдалған қуат сымы қызып кетуі мүмкін, бұл өртке немесе электр тогының соғуына әкелуі мүмкін.
- Розетка оңай қол жетімді жерде болуы керек, ал құрылғының штепселді ашасы еркін қол жетімді болуы керек. Сол розеткаға басқа электр құрылғыларын қоспаңыз.

ОРНАТУ АЛДЫНДА

- Тасымалдаудан кейін құрылғыны 6 сағат бойы желіге қоспаңыз.
- «Электр қауіпсіздігі» бөліміндегі барлық тармақтардың дұрыстығын тексеріңіз. Егер элементтердің біреуі бұзылған болса, құрылғыны қоспас бұрын бұзушылықты жою қажет.
- Бекіту үшін барлық қаптаманы, пенопластты және жабысқақ таспаны алып тастаңыз. Тоңазытқыштың астына төсеу үшін қаптама пенопластын пайдаланбаңыз.
- Құрылғыны пайдалануды бастамас бұрын, салқындату жүйесінің қалыпты жұмысына кедергі келтірмеу үшін және құрылғының қуат тұтынуын арттырмас үшін бүйірлік тақтадағы мөлдір пленканы алыңыз.
- Өндіруші жоғарыда көрсетілген сақтық шараларын сақтамаған жағдайда жауап бермейді.

НАЗАР АУДАРЫҢЫЗ!

Құрылғыны орнату кезінде оның климаттық классын ескеру қажет.

Климаттық класс тоңазытқыштың корпусында орналасқан техникалық сипаттамасының заттаңбасында көрсетілген. Тоңазытқышты белгіленген шектен асатын температурада қолданбаңыз. Климаттық класс тоңазытқыштың жұмыс жағдайларын анықтайды.

Климаттық класс	Белгілеу	Температура
Қоңыржай кеңейтілген	SN	+10°C – +32 °C
Қоңыржай	N	+16°C – +32 °C
Субтропикалық	ST	+16°C – +38 °C
Тропикалық	T	+16°C – +43 °C

Қоңыржай — бұл дүкендердегі тоңазытқыштардың көпшілігін қамтитын әмбебап климаттық класс. Жазда температура +32 °C-тан асатын оңтүстік аймақтардың тұрғындары үшін бұл жағдайда тоңазытқышты пайдалану тек кондиционерленген бөлмеде мүмкін болады. Қыста бөлме жылытылуы керек.

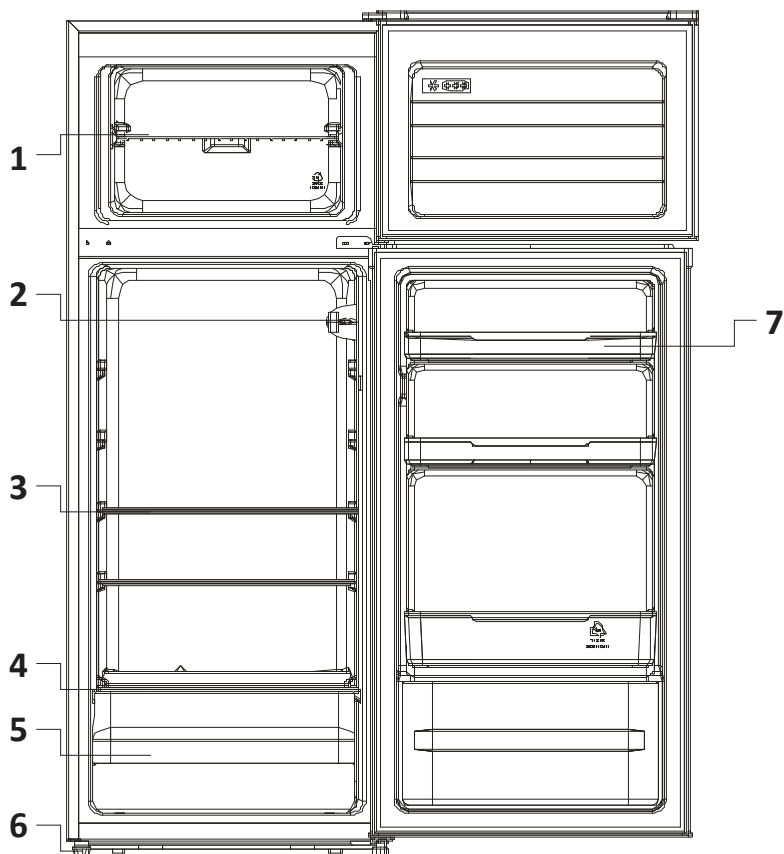
Отандық өндіріс бірліктеріндегі N және SN «УХЛ» (қоңыржай суық климат үшін класс) деп белгіленуі мүмкін.

Қоңыржай кеңейтілген — тоңазытқыштардың бұл климаттық классы тұрақсыз жылытуы бар бөлмелерге (жертөлелер, қосалқы бөлмелер, суық дәліздер) арналған, онда температура ыңғайлыдан төмен түсуі мүмкін.

Субтропикалық — жазда температура +38 °C-тан жоғары көтерілетін аймақтарға арналған.

Тропикалық — температура +40 °C-тан жоғары көтерілетін оңтүстік аймақтарға немесе ерекше жағдайлары бар бөлмелерге арналған (оңтүстікке қарайтын, кондиционері жоқ, ауданы шағын).

ҚҰРЫЛҒЫ СХЕМАСЫ





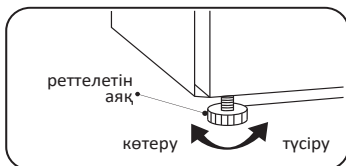
1. Болат сөре.
2. Термостат.
3. Шыны сөре.
4. Көкөніс себетінің қақпағы.
5. Көкөніс себеті.
6. Реттелетін аяқтар.
7. Есік науасы.

НАЗАР АУДАРЫҢЫЗ!

Барлық кескіндер мен схемалар танысу мақсатында берілген және нақты құрылғыдан өзгеше болуы мүмкін.

ТОҒАЗЫТҚЫШТЫ ТУРАЛАУ

Қолданар алдында тоңазытқышты тегіс және қатты еденге тегістеу керек. Бұл талапты орындамау оның құлауына, зақымдалуына және жарақаттануына әкелуі мүмкін. Аяқты/аяқтарды реттеу үшін тоңазытқышты сәл еңкейтіңіз. Тоңазытқыштың алдыңғы жағын көтеру үшін аяқты/аяқтарды сағат тілімен бұраңыз , ал төмендету үшін — сағат тіліне қарсы .



Ескертпелер

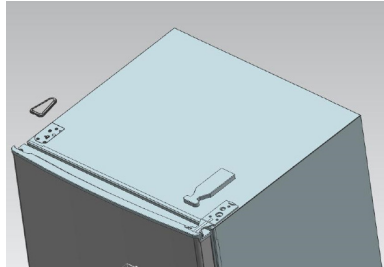
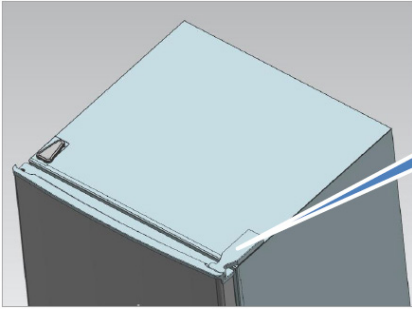
- Тоңазытқыш бос болған кезде туралау керек. Тоңазытқышта тағамдар жоқ екеніне көз жеткізіңіз.
- Алдыңғы жағын артқы жағынан сәл жоғары етіп жасау керек.

ОРНАТУ БОЙЫНША ҰСЫНЫСТАР

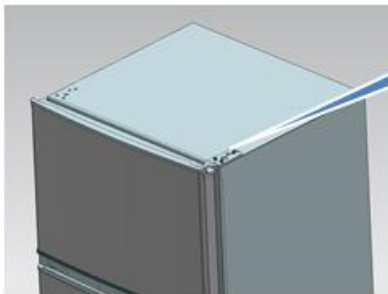
- Тоңазытқыш үнемі жұмыс істейтін құрылғы болып табылады және өзіне тән дыбыстар шығарады, сондықтан оны демалуға және ұйықтауға арналған жерлерде орнату қажет емес.
- Тоңазытқыштың артқы жағындағы дөңгелек жапсырмаларды алып тастамаңыз. Олар технологиялық тесіктерді жабу арқылы сәндік функцияны орындайды.
- Қолданар алдында тоңазытқышты мұқият жуыңыз. Есіктің тығыздағышына және корпустың алдыңғы жағына есік ілмектері жағынан жағылған силикон майлағышын жууға болмайды. Майлағыш есіктерді жабу кезінде тығыздағыш сынуын алдын алады.
- Кейбір үлгілерде сөрелердің алдыңғы бөлігінде (металл түсті) мөлдір қорғағыш қабықша жапсырылған, оны қолданудан бұрын алып тастау ұсынылады.
- Тоңазытқышты жылыту құрылғыларының жанына және тікелей күн сәулесінің астында, сондай-ақ ылғалдылығы жоғары жерлерде орнатпаңыз.
- Нұсқаулықта көрсетілген электр тогының кернеуі сіздің үйіңіздің желілік параметрлеріне сәйкес келетініне көз жеткізіңіз. Қуат сымын электр розеткасына қосыңыз. Сол розеткаға басқа электр құрылғыларын қоспаңыз.
- Тоңазытқышты бірінші рет орнатқан кезде, оның ішіндегі жұмыс температурасын орнату үшін 2–3 сағат жұмыс жасатыңыз, содан кейін оны балғын немесе мұздатылған тағамдармен толтырыңыз. Тоңазытқышты желіден ажыратқаннан кейін оны кемінде 5 минуттан кейін ғана қайта қосуға болады. Әйтпесе, ол істен шығуы мүмкін.
- Тоңазытқышты бөлменің қабырғасына бүйірімен орнатқан кезде сөрелер мен жәшіктерін алу мүмкіндігін қамтамасыз ету үшін есіктерді 90 градустан асатын бұрышқа ашуға жеткілікті орын қалдырыңыз.
- Тоңазытқыш кіріктірілетін емес. Жоғарыда, оның артқы және бүйірлерінде ауа айналымы және электр энергиясын тұтынуды азайту үшін кемінде 5 см бос орын болуы керек.

Қажетті құралдарды дайындаңыз: жалпақ бұрағыш, айқыш бұрағыш, алтықырлы кілт.

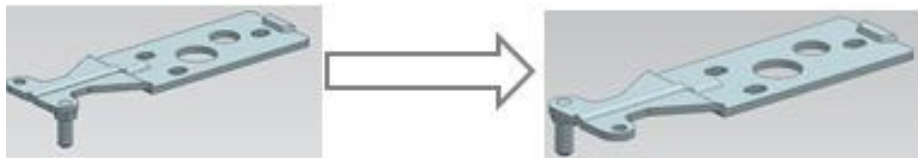
- Жоғарғы оң жақтағы ілмек бітеуішін алыңыз.



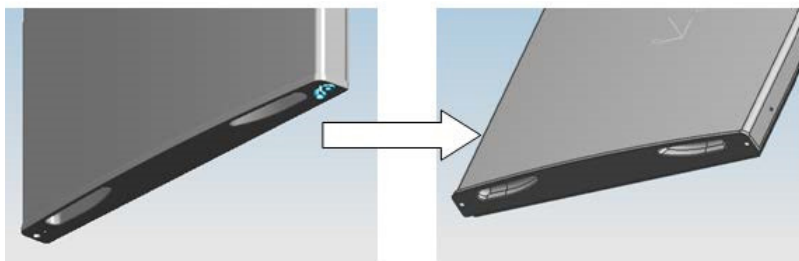
- Жоғарғы ілмекті бекітетін бұрандаларды айқыш бұрағышпен бұрап алыңыз.



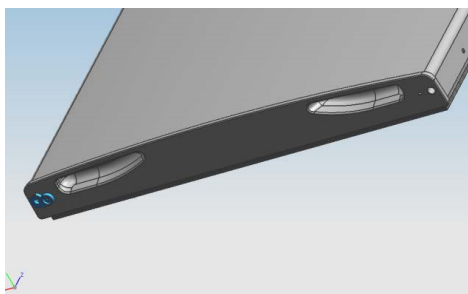
- Жоғарғы топсаны, есіктің жоғарғы шектегішін және мойынтірек төлкесін екінші жағына жылжытыңыз.
- Муфталы сомынды алыңыз. Шайбаны шығарыңыз, осьтерді екінші жағына жылжытыңыз және бекітіңіз.



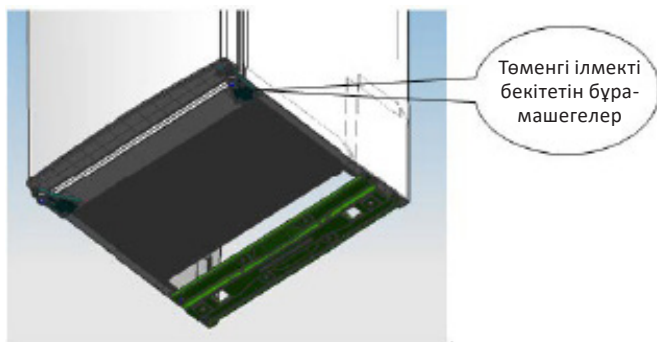
- Есікті шектеу блогын алыңыз.



- Бұрамашегемен бекітілген екінші есікті шектеу блогын шығарыңыз.

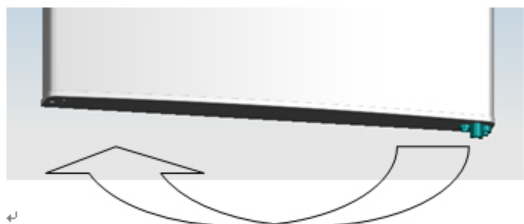


- Төменгі ілмекті бекітетін бұрамашегелерді бұрауышпен бұрап алыңыз.

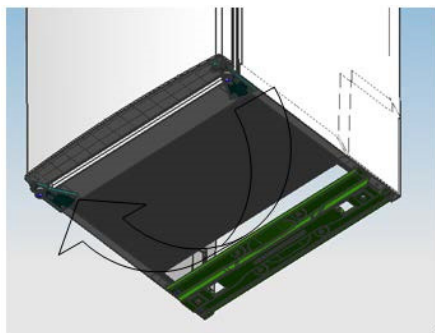


Ескерту: мұздатқышы 45°-тан төмен тоңазытқыштың бұрышы.

- Мойынтірек төлкесі мен шектегішті есіктің төменгі жағынан екінші жағына жылжытыңыз.



- Төменгі ілмекті екінші жағына жылжытыңыз, бұрандалармен бекітіңіз.



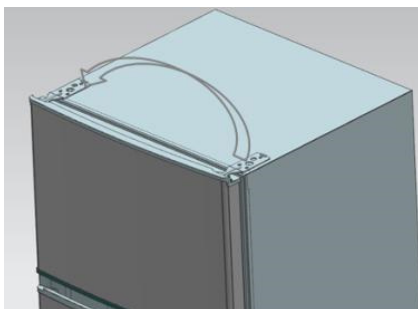
- Ортаңғы ілмекті жылжытыңыз.



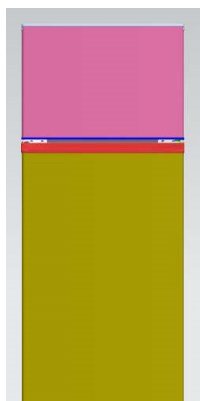
- Төменгі есікті орнатыңыз, ортаңғы ілмекті бекітіңіз.



- Жоғарғы ілмекті жылжытыңыз.



- Жоғарғы есікті орнатыңыз, жоғарғы ілмекті бекітіңіз және бітеуішті орнатыңыз.



- Төрт бұрандалы қақпақты және екі ұстағышты сәйкес позицияларға орнатыңыз.
 - Тоңазытқыштың ажыратылғанына және бос екеніне көз жеткізіңіз.
 - Екі реттеу аяғын максималды биіктікке реттеңіз.
- Бұл әрекетті біреудің көмегімен орындау ұсынылады.
- Тоңазытқыштың деңгейін реттеңіз.

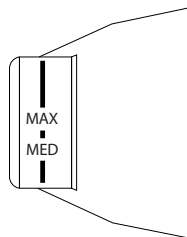


ПАЙДАЛАНУ

ТЕРМОРЕТТЕГІШ

Температура реттегіші тоңазытқыштың оң жағында орналасқан.

- «**OFF**» қалпы: тоңазытқыш бөлімінде салқындатуды өшіру.
- «**MIN**» қалпы: минималды салқындату (мұздатқышта -12°C -ден -14°C -қа дейінгі температура, тоңазытқышта $+8^{\circ}\text{C}$ -ден $+10^{\circ}\text{C}$ -қа дейін).
- «**MED**» қалпы: орташа салқындату (мұздатқышта -18°C -ден -20°C -қа дейінгі температура, тоңазытқышта $+3^{\circ}\text{C}$ -тен $+5^{\circ}\text{C}$ -қа дейін; көп жағдайда қолайлы).
- «**MAX**» қалпы: максималды салқындату (мұздатқышта -22°C -ден -24°C -қа дейінгі температура, тоңазытқышта $+1^{\circ}\text{C}$ -ден $+3^{\circ}\text{C}$ -қа дейін).



Қоршаған ортаның температурасы жоғарылаған кезде, мысалы, жаздың ыстық күндерінде максималды салқындату қуатын орнату қажет болуы мүмкін (реттегіштің «MAX» қалпы). Егер сіз реттегішті максималды мәннен жоғары деңгейге қойсаңыз, сіз салқындату жылдамдығын арттырасыз. Бұл жағдайда компрессор тоңазытқышта төмен температураны ұстап тұру үшін үнемі жұмыс істейді. Тоңазытқышты бірінші рет пайдаланған кезде термостат реттегішін «MED» күйіне қойыңыз. Тағамды тоңазытқышқа салмас бұрын, оның толық салқындағанын күтіңіз. Оны қосқаннан кейін 24 сағаттан кейін қолдануды бастаған дұрыс. Температураны бақылау үшін термостат реттегішін пайдаланыңыз.

ЭНЕРГИЯНЫ ҮНЕМДЕУ

- Құрылғының түбінде, бүйірлерінде және артқы жағында жеткілікті желдетуді қамтамасыз етіңіз. Желдеткіш саңылауларды ешқашан жаппаңыз. Құрылғыдан ең жақын заттарға дейінгі ең аз қашықтықты сақтаңыз («Орнату бойынша ұсыныстар» бөлімін қараңыз).
- Құрылғының схемасына сәйкес жәшіктердің, сөрелердің және стеллаждардың орналасуы энергияны тиімді пайдалануды қамтамасыз етеді, сондықтан оны ұстанған жөн.
- Сақтау орнын ұлғайту үшін (мысалы, үлкен көлемдегі салқындатылған және мұздатылған тағамдарды орналастыру кезінде) орташа жәшіктерді/сөрелерді алып тастауға болады. Жоғарғы және төменгі жәшіктер/сөрелер қажет болған жағдайда соңғы рет алынып тасталады.
- Тоңазытқыш пен мұздатқыш камераларды біркелкі толтыру оңтайлы қуат тұтынуға ықпал етеді.
- Тоңазытқыш немесе мұздатқыш камераға салмас бұрын жылы тағамдарды суытыңыз.
- Мұздатылған тағамды тоңазытқыш камерада ерітіңіз. Мұздатылған тағамның салқыны энергияны тұтынуды азайтады.
- Суықтың жоғалуын азайту үшін есікті қысқа уақытқа ғана ашыңыз. Тоңазытқыштың есігін жиі ашпаңыз.
- Құрылғы есіктерінің тығыздағыштары таза және зақымдалмауы керек.

ТОҢАЗЫТҚЫШ КАМЕРА

- Тоңазытқыш қысқа мерзімде тұтынылатын жемістерді, көкөністерді, сусындарды және басқа да тағамдарды сақтауға арналған.
- Өнімдерді орналастырмас бұрын ораңыз.
- Ылғалдың мөлшерін және одан кейінгі мұздың пайда болуын азайту үшін сұйықтықты герметикалық ыдысқа салыңыз.
- Өнімдерді немесе азық-түлік контейнерлерін артқы қабырғаға жақын қоймаңыз, өйткені олар қабырғаға қатып қалуы немесе төмен температураның әсерінен нашарлауы мүмкін.
- Тоңазытқыш бөлімінде жеткілікті ауа айналымын қамтамасыз ету үшін өнімдерді орналастырыңыз.
- Азық-түлікті сақтауға ыңғайлы болу үшін тоңазытқыш сөрелерін биіктігі бойынша реттеуге болады.
- Азық-түлікті сақтаудың оңтайлы температурасы +4 °C құрайды.

МҰЗДАТҚЫШ КАМЕРА

- Мұздатқыш камера мұзды дайындауға, тағамдарды төмен температурада мұздатуға және жақын арада жеуге болмайтын мұздатылған тағамдарды сақтауға арналған. Мұздатқыш камераның төмен температурасы тағамды ұзақ уақыт сақтауға мүмкіндік береді.
- Мұздатқыш камераның жіктелуіне (4 жұлдыз, 2 жұлдыз, 1 жұлдыз) және мұздатылған тағамның сақтау мерзіміне назар аударыңыз.

- Жаңа піскен және мұздатылған тағамдарды бір-бірінің жанына қоймаңыз, себебі мұздатылған тағамдар еруі мүмкін.
- Мұздатылған тағамдарды өндірушінің ұсыныстарына сәйкес сақтау керек. Егер қаптамада ақпарат болмаса, өнімдерді сатып алғаннан кейін үш айдан артық мұздатылған күйде сақтауға болмайды.
- Ет оңай сақтау үшін кесектерге кесілуі керек.
- Мұздатылған тағамдарды герметикалық, жеке қаптамада сақтау керек. Қаптаманың зақымдалмағанына көз жеткізіңіз.
- Еріген тағамдарды дереу тұтыну керек, оларды қайтадан мұздатпаңыз.
- Егер электр қуаты ұзақ уақыт өшіп қалса, сондай-ақ құрылғы ақаулы болса, мұздатылған тағамдарды алып тастап, олардың күйін тексеріңіз. Бүлінген тағамдарды кәдеге жаратыңыз, қалған өнімдерді салқын жерге қойыңыз.
- Өнімдерді еріту үшін оларды мұздатқыш камерадан шығарып, тоңазытқыш камераға немесе бөлме температурасында үй ішінде орналастырыңыз. Өнімдерді тез еріту үшін, мысалы, микротолқынды пешті қолдануға болады.
- Егер сіз қаптамадағы өнімдердің бір бөлігін ғана жібіткіңіз келсе, оларды алып тастаңыз және «мұздатқыш камераның күйігін» болдырмау және қалған өнімдерде мұздың пайда болуын азайту үшін қаптаманы дереу жабыңыз.
- Азық-түлікті сақтаудың оңтайлы температурасы -18°C .

КҮТІМ ЖӘНЕ ҚЫЗМЕТ КӨРСЕТУ

- Тоңазытқышты тазаламас бұрын немесе оған қызмет көрсетпес бұрын, барлық тағамдарды алып тастаңыз және оны қуат көзінен ажыратыңыз.
- Тазалау үшін сумен және агрессивті емес жуғыш заттармен суланған жұмсақ сүлгілерді немесе губкаларды қолданған жөн.
- Тазалау үшін қатты немесе металл щеткаларды және басқа абразивті материалдарды, сондай-ақ тіс пастасын, органикалық еріткіштерді (мысалы, спирт, ацетон және т.б.), қайнаған суды, қышқылдар мен сілтілерді пайдаланбаңыз, себебі олар құрылғының жабынын зақымдауы мүмкін.
- Тағамдарды тоңазытқыштан салқын жерге қойыңыз
- Еріген су төгетін ағызғышты үнемі тексеріп отырыңыз. Қажет болса, ағызғышты тазалаңыз, себебі ол бітеліп қалса, тоңазытқыштың түбінде су жиналады.
- Құрылғының ішкі жағынан сөрени немесе жәшікті алып тастамас бұрын, құрылғыға зақым келтірмеу немесе жарақаттанбау үшін сол жерде сақталған барлық өнімдерді алып тастаңыз.
- Сөрелер мен жәшіктерді қайтадан тоңазытқышқа салмас бұрын жақсылап жуыңыз және құрғатыңыз.
- Есіктің тығыздағышын дымқыл, жұмсақ шүберекпен үнемі сүртіңіз.
- Сөрелерді немесе жәшіктерді ыдыс жуғыш машинада жууға болмайды. Бұл бөліктер жоғары температураның әсерінен деформациялануы мүмкін.
- Тазалау аяқталғаннан кейін қалған ылғалды мұқият сүртіңіз. Тоңазытқышты оның барлық бөліктері толығымен құрғағанына көз жеткізгеннен кейін ғана қосыңыз.

ЖІБІТУ

Буландырғыштың бетіндегі аяз қабаты әр сайын 3 немесе 4 мм жеткенде жібітіңіз.

1. Жібітуді бастамас бұрын барлық тағамдарды мұздатқыштан алыңыз, содан кейін температура реттегішін «OFF» күйіне қойыңыз.
2. Еріген суды жинауға арналған ыдысты камераның астына қойыңыз.
3. Жібіту аяқталғаннан кейін контейнерді шығарып, еріген суды құйыңыз.

НАЗАР АУДАРЫҢЫЗ!

Жібіту процесін жылдамдату үшін ешқандай құрылғыларды немесе жылыту құрылғыларын пайдаланбаңыз. Бұл құрылғыны зақымдауы мүмкін.

АҚАУЛЫҚТАРДЫ ТАБУ ЖӘНЕ ЖОЮ

Құрылғы ақаусыз ұзақ қызмет ету үшін құрастырылған және өндірілген. Егер жұмыс кезінде мәселе туындаса, оның ықтимал пайдалану қатесіне қатысы бар-жоғын тексеріңіз. Егер шешім құрылғының дұрыс жұмыс істеуіне әкелмесе және сіз ақаулықты өзіңіз шеше алмасаңыз, уәкілетті қызмет көрсету орталығына хабарласыңыз.

Мәселелер	Ықтимал себептері	Шешім
Құрылғы шулы және оғаш дыбыстар шығарады	Құрылғы тегіс емес бетке орнатылған/дұрыс тураланбаған	Құрылғыны қатты және тегіс жерге қойыңыз
	Құрылғының артқы қабырғасы қабырғаға тиеді	Құрылғының айналасында жеткілікті бос орын беру үшін орнату орнын таңдаңыз
	Құрылғының артында қандай да бір заттар бар	Құрылғының артындағы заттарды алып тастаңыз
	Тоңазытқышта бөгде заттар сақталады	Құрылғыда орналасқан барлық заттарды алып тастаңыз
Шертетін дыбыстар	Ерітуді басқару үдерісі еріту үдерісін автоматты түрде бастағанда және аяқтағанда шертүлермен бірге жүруі мүмкін; термостаттың жұмысы қосу және өшіру кезінде шертүлермен бірге жүреді	Құрылғы дұрыс жұмыс істеп тұр

Мәселелер	Ықтимал себептері	Шешім
Дырылдау	Дірілдеген дыбыстардың көзі тоңазытқыш агент ағыны болуы мүмкін	Құрылғы дұрыс жұмыс істеп тұр
	Құрылғыда немесе оның жанында сақталған заттар	Құрылғы дұрыс жұмыс істеп тұр
	Құрылғы еденге тегіс орнатылмаған	Құрылғының аяғын/аяқтарын реттеңіз. «Орнату» бөлімін қараңыз
	Жұмыс кезінде желілік компрессоры бар құрылғы жылжытылды	Құрылғы дұрыс жұмыс істеп тұр. Егер компрессор 3 минуттан кейін дірілген шу шығаруды тоқтатпаса, құрылғының қуатын өшіріп, қайта қосыңыз
Сылдырама дыбыстар	Салқындату жүйесі арқылы тоңазытқыш агент ағыны	Құрылғы дұрыс жұмыс істеп тұр
Шапалақты дыбыстары	Температураның өзгеруіне байланысты ішкі қабырғаларды қысу және кеңейту	Құрылғы дұрыс жұмыс істеп тұр
Ысқырықты дыбыстар	Буландырғыш желдеткіштің электр қозғалтқышы тоңазытқыш пен мұздатқыш камерасында ауа айналымын қамтамасыз етеді	Құрылғы дұрыс жұмыс істеп тұр
	Ауа желдеткіштің көмегімен конденсатордан шығарылады	Құрылғы дұрыс жұмыс істеп тұр
Дыбыстар мен діріл	Егер құрылғының бүйір немесе артқы қабырғасы бөлменің қабырғасына немесе шкафтың қабырғаларына тиіп кетсе, бұл қалыпты діріл деңгейінде де шу шығаруы мүмкін	Шудың алдын алу үшін құрылғының бүйірлері мен артқы қабырғасы бөлменің қабырғасына немесе шкафтың қабырғаларына тиіп кетпейтініне көз жеткізіңіз
Электр желісіне қосылған тоңазытқыш жұмыс істемейді	Қуат алудың үзілуі	Кернеуді тексеріңіз

Мәселелер	Ықтимал себептері	Шешім
Тоңазытқыш нашар салқындатады/мұзда-тады	Тоңазытқыш немесе мұздатқыш бөлімінде тым жоғары температу-ра орнатылған	Тоңазытқыш пен мұздатқыш бөліміндегі температураны орта-ша деңгейге қойыңыз
	Тоңазытқыш тікелей күн сәулесінің астын-да орнатылған немесе жылытқыш сияқты жылу көздеріне тым жақын орналасқан	Орнату аймағын тексеріңіз. Тоңазытқышты жылу көздерінен мүмкіндігінше алыс орнатыңыз
	Ыстық тағамдарды сақтау	Ыстық тағамдарды тоңазытқышқа салмас бұрын, оларды бөлме тем-пературасына дейін салқында-тыңыз
	Тоңазытқыш өнімдер-ге толы	Тоңазытқышта сақталған тағамдар арасында жеткілікті орын қалдырыңыз
	Тоңазытқыштың есіктері мықтап жабылмаған	Есіктерді мықтап жабыңыз және өнімдер есіктердің жабылуына кедергі келтірмейтініне көз жет-кізіңіз
	Тоңазытқыштың айнала-сында бос орын аз	Тоңазытқышты айналасында жет-кілікті бос орын болатындай етіп орнатыңыз. «Орнату» бөлімін қараңыз
Тоңазытқыштағы жағымсыз иіс	Тоңазытқыш немесе мұздатқыш бөлімінде температура дұрыс ор-натылмаған	Тоңазытқыш пен мұздатқыш бөліміндегі температураны орта-ша деңгейге қойыңыз
	Иісі бар өнімдерді ашық түрде сақтау	Күшті иісі бар тағамдарды арнайы контейнерлерде сақтаңыз
	Ішінде бүлінген өнімдер бар-жоғын тексеріңіз	Бұзылған тағамдарды тастаңыз және көкөністер мен жемістерді сақтауға арналған жәшікті таза-лаңыз. «Күтім және қызмет көрсету» бөлімін қараңыз. Азық-түлікті тым ұзақ сақтамаңыз
Ішкі жарықтанды-ру жоқ	Жарықдиодты шамның дұрыс жұмыс істемеуі	Егер жарықдиодты шам жанба-са, сатушыға немесе уәкілетті қы-змет көрсету орталығына хабар-ласыңыз

Мәселелер	Ықтимал себептері	Шешім
Құрылғының ішіндегі немесе көкөніс жәшігінің қақпағының түбіндегі конденсат	Ыстық тағамдарды сақтау	Тағамды тоңазытқыш немесе мұздатқыш камераға салмас бұрын тоңазытқышқа салыңыз
	Құрылғының есігі ашық қалды	Конденсат құрылғының есігін жапқаннан кейін көп ұзамай буланып кетсе де, оны құрғақ шүберекпен алып тастауға болады
	Тоңазытқыштың есіктері жиі ашылады	Конденсат құрылғының ішіндегі және сыртындағы температура айырмашылығына байланысты пайда болуы мүмкін. Құрғақ шүберекпен ылғалды кетіріңіз
	Тоңазытқышта жылы немесе дымқыл тағамдар ауа өткізбейтін контейнерлерде сақталады	Азық-түлікті жабық немесе ауа өткізбейтін контейнерлерде сақтаңыз
Мұздатқышта қызылсу мұз пайда болды	Есік мықтап жабылмаған	Тоңазытқыштың ішіндегі тағам есіктің жабылуына кедергі келтірмейтініне көз жеткізіңіз, есіктің тығыз жабылғанын тексеріңіз
	Ыстық тағамдарды сақтау	Тағамды тоңазытқыш немесе мұздатқыш камераға салмас бұрын тоңазытқышқа салыңыз
	Мұздатқыш камераның ауаны беру және шығару арнасы бітелген	Құрылғының ішіндегі ауа айналымын қамтамасыз ету үшін ауа алу және шығару тесіктері бітелмегеніне көз жеткізіңіз
	Мұздатқыш камера толып жатыр	Өнімдер арасында жеткілікті орын беріңіз
Құрылғының бүйір немесе алдыңғы қабырғалары жылы	Құрылғының бұл бөліктері есіктің айналасындағы конденсатты азайту үшін конденсатқа қарсы түтіктермен жабдықталған	Конденсаттың пайда болуын болдырмау үшін жылу тарататын түтік құрылғының алдыңғы және бүйір бөліктеріне орнатылған. Орнатқаннан кейін немесе жаз айларында ол қатты қызып кетуі мүмкін. Бұл ақаулықтың белгісі емес
Тоңазытқыштың қабырғалары қызады	Сатып алғаннан кейін тоңазытқышты қосу, жібіткеннен кейін тоңазытқышты қосу	Құрылғы дұрыс жұмыс істеп тұр. Мұндай жағдайларда тоңазытқыш камералардағы температураны мүмкіндігінше тез төмендету үшін толық қуатта жұмыс істейді

Мәселелер	Ықтимал себептері	Шешім
Тоңазытқыштың есігі тығыз жабылмайды	Тоңазытқыш алға қарай қисайған	Құрылғының алдыңғы жағын көтеру үшін алдыңғы аяқтарды реттеңіз
	Сөрелер дұрыс салынбаған	Сөрелердің тоңазытқышқа соғына дейін салынғанын тексеріңіз
	Есік шамадан тыс күшпен жабылды	Есікті жабу кезінде тым көп күш жұмсалса, ол инерция арқылы қайта ашылуы мүмкін. Есікті тарсылдатпаңыз
Есік қиын ашылады	Есік жабылғаннан кейін бірден ашылды	Жабылғаннан кейін 1 минут ішінде құрылғының есігін ашу құрылғының ішіндегі және сыртындағы қысым айырмашылығына байланысты қиын болуы мүмкін. Құрылғының ішіндегі қысым деңгейін тұрақтандырғаннан кейін құрылғының есігін сәл кейінірек ашып көріңіз
	Құрылғының есігінде тым көп өнім сақталады	Тоңазытқыштың есігіндегі азық-түлік мөлшерін азайтыңыз
Құрылғының ішінде немесе сыртында қыраудың немесе конденсаттың пайда болуы	Тоңазытқыштың есіктері жиі ашылады және жабылады	Тоңазытқыштың ішіне ауа кірсе, қырау мен ылғал пайда болуы мүмкін. Есіктерді мықтап жабыңыз және өнімдер есіктердің жабылуына кедергі келтірмейтініне көз жеткізіңіз
	Тоңазытқыш ылғалдылығы жоғары бөлмеде орнатылған	Егер тоңазытқыш ылғалдылығы жоғары бөлмеде орнатылса, конденсат пайда болуы мүмкін. Ылғалды таза шүберекпен сүртіңіз
Құрылғының ішіндегі немесе сыртындағы су	Құрылғыға жақын судың ағуы	Шұңғылшадан немесе басқа жерлерден судың ағып жатқанын тексеріңіз
	Құрылғының түбіндегі су	Тағамдардың еруі, зақымдануы немесе құлау салдарынан ыдыстың сынуы салдарынан судың пайда болуын тексеріңіз

ТЕХНИКАЛЫҚ СИПАТТАМАЛАРЫ

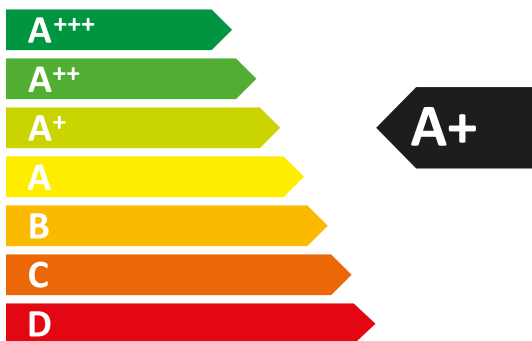
Үлгісі	RF-TD210NMA/W
Сауда белгісі	DEXP
Климаттық класс	N/ST
Ток соғудан қорғау класы	I
Энергетикалық тиімділік класы	A+
Желі кернеуі (В)	220–240
Жиілік (Гц)	50
Қуат тұтыну (Вт)	80
Номиналды ток күші (А)	0,5
Энергия тұтыну (кВт·сағ/жыл)	217
Энергия тұтыну (кВт·сағ/24 сағ)	0,594
Жалпы көлемі (л)	210
Жалпы пайдалы көлем (л)	207
Мұздатқыш камераның пайдалы көлемі (л)	41
Тоңазытқыш камераның пайдалы көлемі (л)	166
Тоңазытқыш агент және оның массасы (г)	R600a/45
Мұздату қуаты (кг/24 сағ)	2
Таза салмағы (кг)	35,5
Шу деңгейі (дБ)	40
Көбіктендіргіш	Циклопентан
Өлшемдері (Е × Ұ × Б) (см)	55 × 55 × 143
Қуат сымын бекіту түрі	Ү
Қолдану саласы	Тұрмыстық

ЖИНАҚТАЛЫМ

- Құрылғы.
- Мұз пішіні.
- Жұмыртқа тұрағы.
- Есікті қайта ілуге арналған жинақ.
- Пайдалану бойынша нұсқаулық.

ЭНЕРГЕТИЧЕСКАЯ ЭФФЕКТИВНОСТЬ
ХОЛОДИЛЬНОГО ПРИБОРА

DEXP RF-TD210NMA/W



РАСХОД ЭЛЕКТРОЭНЕРГИИ

217
кВт·ч/год*



166 л



41 л



40 дБА

МОНТАЖДАУ, САҚТАУ, ТАСЫМАЛДАУ (ТАСУ), ӨТКІЗУ ЖӘНЕ КӘДЕГЕ ЖАРАТУ ЕРЕЖЕЛЕРІ МЕН ШАРТТАРЫ

- Құрылғы ешқандай орнатуды немесе тұрақты бекітуді қажет етпейді.
- Құрылғыны сақтау дайындаушы мен тұтынушының жылытылатын үй-жайларында ауа температурасы 5 °С-тан 40 °С-қа дейін және ауаның салыстырмалы ылғалдылығы 80%-дан аспайтын орауышта жүргізілуі тиіс. Үй-жайларда жемірілуді тудыратын жегі қоспалар (қышқылдар, сілтілер буы) болмауы тиіс.
- Құрылғы мұқият өңдеуді қажет етеді, оны шаң, кір, соққы, ылғал, от және т. б. әсерінен қорғайды.
- Құрылғыны өткізу жергілікті заңнамаға сәйкес жүргізілуі тиіс.
- Егер құрылғының ақаулығы анықталса, дереу уәкілетті қызмет көрсету орталығына хабарласыңыз немесе құрылғыны тастаңыз.

ЖЫЛЖЫТУ ЖӘНЕ ТАСЫМАЛДАУ

Құрылғыны дұрыс тасымалдауды қамтамасыз ету үшін келесі талаптарды сақтау қажет:

- құрылғыдан барлық тағамдарды алыңыз. Содан кейін, сөрелер мен есік тұтқалары сияқты барлық сынғыш бөлшектерді таспамен алдын ала бекітіп, құрылғыны жылжытыңыз;
- құрылғының есіктерін мықтап жабыңыз және тасымалдау кезінде олар ашылмауы үшін оларды жабысқақ таспамен бекітіңіз;
- құрылғының жұмыс қабілеттілігін және сыртқы түрін сақтау үшін оның дұрыс оралғанына көз жеткізіңіз (үлкен көлемді техниканы сыни жерлерде гофрленген қатырма төсемдері бар полиэтилен немесе көпіршікті пленкаға орау керек);
- тасымалдау кезінде машинаның ішіндегі соққылар мен құлаудың алдын алу үшін құрылғыны машинаға мықтап бекіту керек;
- сыртқы ортаның әсерін толығымен жою үшін тек жабық көлікті пайдаланыңыз;
- тиеу-түсіру жұмыстарын орындау кезінде қаптаманы өте мұқият өңдеуді қамтамасыз етіңіз;
- тасымалдау және орнату кезінде құрылғы элементтерінің ешқайсысы зақымдалмағанына көз жеткізіңіз.

Назар аударыңыз!

Құрылғыны тасымалдау тік күйде жүзеге асырылуы тиіс. Егер құрылғыны тасымалдау көлденең күйде жүзеге асырылса, онда оны кейіннен қосар алдында кем дегенде алты сағат тік тұруы керек, әйтпесе бұл құрылғының бұзылуына әкелуі мүмкін.

КӘДЕГЕ ЖАРАТУ

- Бұл тауар басқа тұрмыстық қалдықтармен бірге кәдеге жаратылмауы тиіс.
- Ескі құрылғылардың қалдық құны бар. Ескі жабдықты экологиялық таза кәдеге жарату үшін пайдаланылған құрылғыларды жинаудың арнайы жүйесін пайдаланыңыз немесе тауар сатып алынған дүкенге хабарласыңыз. Кәдеге жаратудың экологиялық әдісі құнды шикізаттың қайта өңделуін және қайта пайдаланылуын қамтамасыз етеді. Құрылғының тоңазытқыш агенті мен оқшаулауы арнайы түрде кәдеге жаратылуы керек. Құрылғыны тастамас бұрын, салқындату жүйесінің түтіктері зақымдалмағанына көз жеткізіңіз. Ескі құрылғыны қайта өңдеу және жаңа құрылғыдан орау жолдары туралы ақпаратты жергілікті муниципалдық органдардан алуға болады.
- Өнімді дұрыс кәдеге жарату қоршаған ортаға және адамдардың денсаулығына ықтимал жағымсыз әсерлердің алдын алуға көмектеседі, ал материалдарды қайта өңдеу табиғи ресурстарды сақтауға көмектеседі.
- Кәдеге жарату кезінде құлыптар мен ысырмаларды сындырып, қауіпсіздік мақсатында есіктерді алып тастаңыз.
- Құрылғыны қайта өңдеу туралы қосымша ақпаратты жергілікті муниципалитеттен немесе тауар сатып алынған дүкеннен алуға болады.

ҚОСЫМША АҚПАРАТ

Өндіруші: Хэфэй Хуалин Ко., Лтд.

Цзиньсю тас жолы 176, экономикалық және технологиялық аймақ, Хэфэй, Қытай. Қытайда жасалған.

Импорттаушы / Қазақстан Республикасында талаптар қабылдайтын заңды тұлға: «DNS QAZAQSTAN (ДНС КАЗАХСТАН)» ЖШС, Астана қ-ы, Сарыарқа ауданы, Сарыарқа д-лы, 12 Ғ-т, Қазақстан Республикасы.

Электронды пошта мекен-жайы: info@dns-shop.kz

Тауар КО ТР (ЕАЭО) талаптарына сәйкес келеді.

Құрылғының сыртқы түрі, оның сипаттамалары мен жинақталымы пайдаланушыға ескертусіз өзгертілуі мүмкін.



Өндіріс күні пайдаланушы нұсқаулығының орыс тіліндегі нұсқасында көрсетілген. V.19

КЕПІЛДІК ТАЛОНЫ

SN/IMEI: _____

Кепілдікке қойылған күні: _____

Өндіруші бүкіл кепілдік мерзімі ішінде құрылғының үздіксіз жұмыс істейтініне, сондай-ақ материалдар мен құрастырымда ақаулар болмайтынына кепілдік береді. Кепілдік мерзімі бұйым сатып алынған сәттен бастап есептеледі және жаңа өнімдерге ғана қолданылады.

Кепілдікті қызмет көрсету бұйым пайдаланушы нұсқаулығына сәйкес пайдаланылған жағдайда, кепілдік мерзімі ішінде тұтынушының кінәсіз істен шыққан элементтерді тегін жөндеуді немесе ауыстыруды қамтиды. Элементтерді жөндеу немесе ауыстыру уәкілетті сервис орталықтарының аумағында жүргізіледі.

Кепілдік мерзімі: 36 ай.

Пайдалану мерзімі: 120 ай.

Сервистік орталықтардың өзекті тізімі келесі мекенжай бойынша:

<https://www.dns-shop.kz/service-center/>

Кепілдік міндеттемелер және тегін сервистік қызмет көрсету, егер оларды ауыстыру бұйымды бөлшектеуге байланысты болмаса, тауардың жиынтықтылығына кіретін, төменде аталған керек-жарақтарға қолданылмайды:

- ҚБП (қашықтықтан басқару пульті) үшін қуат элементтері (батареялары).
- Жалғағыш кәбілдер, антенналар және оларға арналған ауыстырғыштар, құлаққаптар, микрофондар, «HANDS-FREE» құрылғылары; жиынтықта жеткізілетін әртүрлі типтегі ақпарат тасығыштар, бағдарламалық жасақтама (БЖ) және драйверлер (бұйымның қатқыл магниттік дискілеріндегі жинақтағышқа алдын ала орнатылған БЖ қоса алғанда, бірақ онымен шектелмей), сыртқы енгізу-шығару құрылғылары және манипуляторлар.
- Қаптамалар, сөмкелер, белдіктер, тасымалдауға арналған баулар, монтаждық құрылғылар, құралдар, бұйымға қоса берілетін құжаттама.
- Табиғи тозуға ұшырайтын шығын материалдары мен бөлшектер.



Өндіруші келесі жағдайларда кепілдік міндеттемелерге ие болмайды:

- Кепілдік мерзімі аяқталды.
- Егер жеке (тұрмыстық, отбасылық) қажеттіліктерге арналған бұйым кәсіпкерлік қызметті жүзеге асыру үшін, сондай-ақ оның тікелей міндетіне сәйкес келмейтін басқа мақсаттарда пайдаланылған болса.
- Өндіруші бұйымды пайдалану кезінде пайдаланушы нұсқаулығының талаптарын бұзу, бұйымды орнату және оған қызмет көрсету жөніндегі ұсынымдарды, қосу ережелерін (бұйымның өзіне де, онымен байланысты бұйымдарға да сәйкес келмейтін желілік кернеудің әсері нәтижесінде туындаған қысқа тұйықталулар), бұйымды сақтау және тасымалдау кезінде өнім иесі және/немесе үшінші тұлғалар шектен ықтимал материалдық, моральдық және өзге де зиян үшін жауапты болмайды.
- Механикалық зақымданудың барлық жағдайлары: өнімді пайдалану кезінде алынған сызаттар, жарықтар, деформациялар, соққы іздері, майысулар, кептелістер және т.б.
- Түрлендірулерді, рұқсат етілмеген жөндеулерді осындай жұмыстарды жүргізуге уәкілетті емес адамдар жүргізген жағдайлар. Егер ақаулық конструкцияны немесе бұйымның сұлбасын өзгерту, Өндіруші қарастырмаған сыртқы құрылғыларды қосу, Қазақстан Республикасының заңнамасына сай сәйкестік сертификаты жоқ құрылғыны пайдалану салдарынан туындаған болса.
- Егер бұйымның ақауы еңсерілмейтін күштің әсерінен (табиғи элементтер, өрт, су тасқыны, жер сілкінісі, тұрмыстық факторлар және Өндірушіге тәуелді емес басқа жағдайлар) немесе Өндіруші болжай алмаған үшінші тұлғалардың әрекеттерінен туындаса.
- Бұйымның толық немесе ішінара істен шығуына алып келген бұйымның ішіне бөгде заттардың, өзге денелердің, заттектердің, сұйықтықтардың, жәндіктердің немесе жануарлардың түсуінен, агрессивті ортаның әсерінен, жоғары ылғалдылықтан, жоғары температуралардан туындаған ақау.
- Бұйымды сәйкестендіру (сериялық нөмірі) жоқ немесе сәйкес келмейді. Егер зақымданулар (кемшіліктер) зиянды бағдарламалық қамтаманың; БЖ ұсынушысының осы қызметті ұсынбауына байланысты мүмкіндігінсіз бұйымның бағдарламалық ресурстарына қолжетімділіктің болмауына әкеп соққан құпиясөздерді (кодтарды) оларды жинау/қалпына келтіру мүмкіндігінсіз орнату, ауыстыру немесе жою әсерінен туындаса.
- Егер жұмыстың ақаулықтары қуат беруші, кәбілдік, телекоммуникациялық желілердің, радиосигнал қуатының стандарттарға немесе техникалық регламенттеріне сәйкес келмеуінен, оның ішінде бедер ерекшеліктерінен және басқа да осыған ұқсас сыртқы факторлардан, бұйымның желі әрекет ететін шекарада немесе аймақтан тыс жерде пайдаланылуынан туындаған болса.
- Егер зақымданулар стандартты емес (түпнұсқалық емес) және/немесе сапасыз (зақымданған) шығыс материалдарын, керек-жарақтарды, қосалқы бөлшектерді, қуат беру элементтерін, әртүрлі үлгідегі ақпарат тасымалдағыштарды (CD, DVD дискілерді, жад карталарын, SIM карталарын, картридждерді қоса алғанда) пайдаланудан туындаса.
- Егер кемшіліктер үйлесімсіз контентті (әуендерді, графиканы, бейне және басқа файлдарды, Java қосымшаларын және оларға ұқсас бағдарламаларды) алуға, орнатуға және пайдалануға байланысты туындаған болса.
- Осы бұйыммен жанасып жұмыс істейтін басқа жабдыққа келтірілген залалға.



