

Пайдалану бойынша нұсқаулық

Теледидар кронштейні
RMM-221B

DEXP

Құрметті сатып алушы!

Біздің өнімдерді таңдағаныңыз үшін рахмет.

Біз сізге жоғары сапа, функционалдылық және дизайн талаптарына сәйкес әзірленген және жасалған бұйымдар мен құрылғыларды ұсынуға қуаныштымыз. Пайдалануды бастамас бұрын, сіздің қауіпсіздігіңізге қатысты маңызды ақпаратты, сондай-ақ өнімді дұрыс пайдалану және күту бойынша ұсыныстарды қамтитын осы нұсқаулықты мұқият оқып шығыңыз. Осы нұсқаулықтың сақталуына назар аударыңыз және оны өнімді одан әрі пайдалану кезінде анықтамалық материал ретінде пайдаланыңыз.

Құрылғы мақсаты

Теледидар кронштейні — теледидарды қабырғаға немесе төбеге ілуге арналған өнім.

Сақтық шаралары

- Бұл кронштейн тек үй-жайларда пайдалануға арналған.
- Кронштейнді орнатуға арналған жинақта жұтылған жағдайда тұншығу қаупін тудыратын шағын бөлшектер бар. Мұндай бөлшектер балалардың қолы жетпейтін жерде сақталуы керек.
- Орнату кезінде жинақта берілген бұрандаларды пайдаланыңыз. Оларды мықтап тартыңыз, бірақ қатты тартпаңыз. Шамадан тыс тарту элементтерге зақым келтіруі мүмкін.
- Кронштейнді жинап, оған теледидар орнатпас бұрын, VESA стандарттарына, экран диагоналіне және өнімнің максималды рұқсат етілген жүктемесіне назар аударыңыз. Салмағы көрсетілген есептік салмақтан асатын теледидарлары бар кронштейнді пайдалану олардың тұрақсыз орналасуы мен құлдырауына әкелуі мүмкін.
- Бұйымды құрастыру және монтаждау «Орнату жөніндегі нұсқаулық» бөліміне сәйкес жүзеге асырылуы тиіс. Дұрыс емес құрастыру зақымдану мен жарақатқа әкелуі мүмкін.
- Кронштейнді орнату үшін арнайы жабдық қажет болуы мүмкін: бұрғы, рулетка, бұрағыш, балға (жинаққа кірмейді). Жеке қорғаныс құралдарын пайдалану ұсынылады (жинаққа кірмейді). Орнатуды кәсіпқойлар орындауы керек.
- Кронштейнді бекітуге арналған бет әртүрлі материалдардан, соның ішінде жеткілікті қаттылығы жоқ материалдардан жасалуы мүмкін болғандықтан, оның үстіне орнатылған жабдықпен кронштейннің салмағын көтеретініне көз жеткізу өте маңызды.
- Әлсіз бетке, қуыс кірпіштен немесе газдалған бетоннан жасалған қабырғаға орнатуға тыйым салынады.

Орнату нұсқаулары



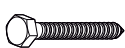
A
M5x14
(x4)



B
M6x14
(x4)



C
M8x16
(x4)



D
W-A
(x4)



E
WxC
(x8)

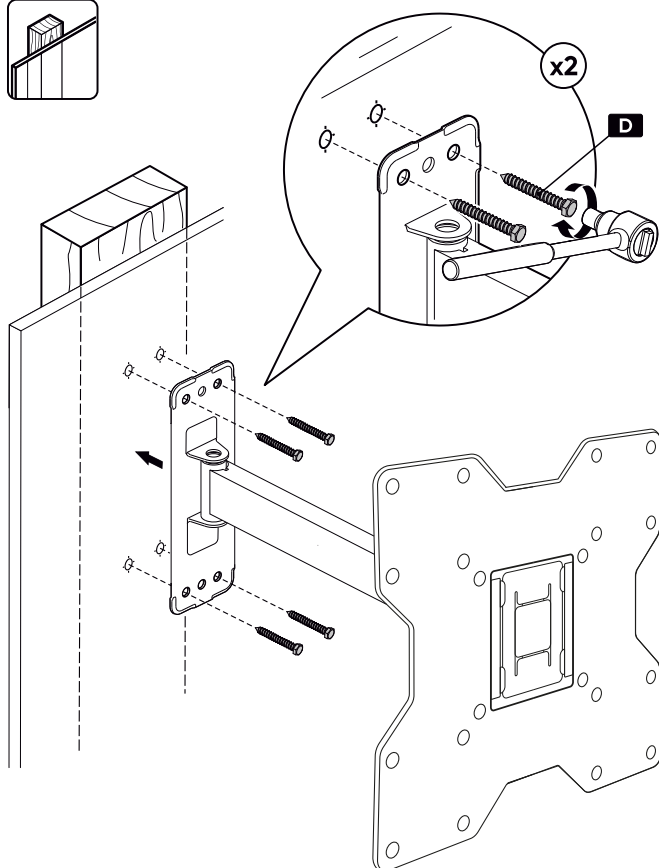
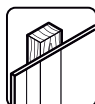


F
WxB
(x4)

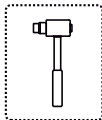
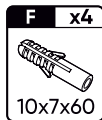
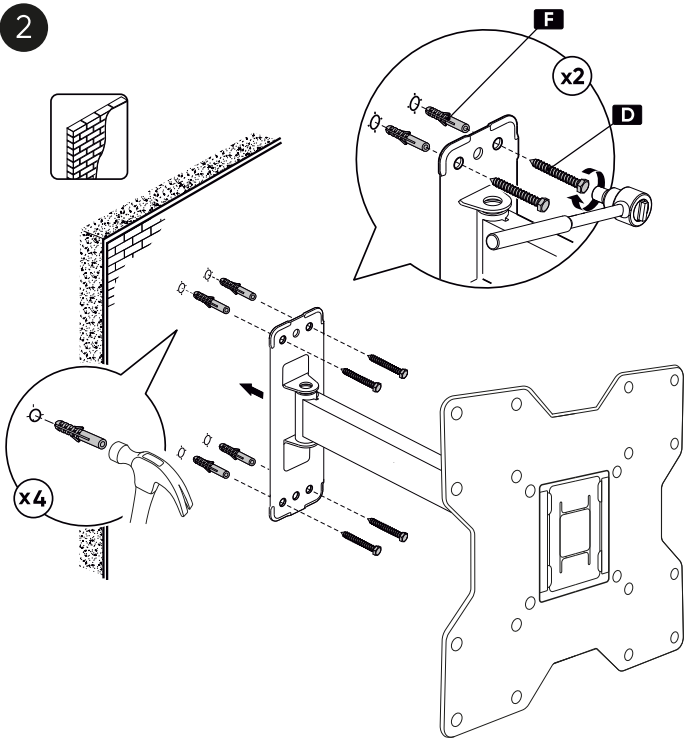


Көпіршік деңгейі

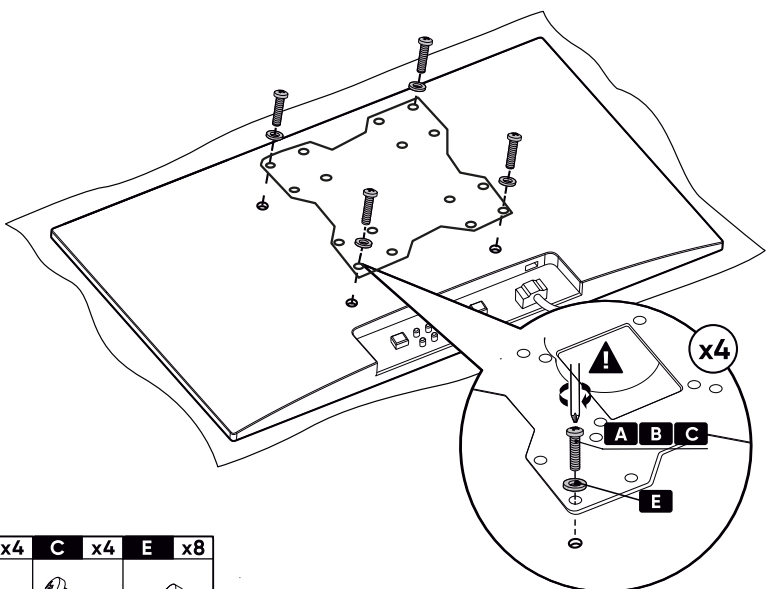
1



2



3



A	x4	B	x4	C	x4	E	x8
M5x14							
M6x14							
M8x16							

Техникалық сипаттамалары

- Үлгісі: RMM-221B.
- Сауда белгісі: DEXP.
- Диагональ: 17–43".
- Максималды жүктеме: 35 кг.
- Қабырғадан қашықтық: 68–212 мм.
- Реттеу түрі: еңкейту және бұру.
- Көлбеу бұрышы (жоғары / төмен): $-5^{\circ}/15^{\circ}$.
- Айналу бұрышы: $\pm 80^{\circ}$.
- Үйлесімді VESA: 100 × 100, 100 × 200, 200 × 100, 200 × 200.

Жинақталым

- Пайдалану бойынша нұсқаулық.
- Бекіту жинағы.
- Көпіршік деңгейі.

Монтаждау, сақтау, тасымалдау (тасу), өткізу және кәдеге жарату ережелері мен шарттары

- Өнімді орнату ережелері мен шарттары осы нұсқаулықта «Орнату нұсқаулығы» бөлімінде сипатталған.
- Өнімді сақтау дайындаушы мен тұтынушының жылытылатын үй-жайларында ауа температурасы 10°C -тан 25°C -қа дейін және ауаның салыстырмалы ылғалдылығы 80%-дан аспайтын орауышта жүргізілуі тиіс. Үй-жайларда жемірілуді тудыратын жегі қоспалар (қышқылдар, сілтілер буы) болмауы тиіс.
- Өнімді тасымалдау құрғақ ортада жүзеге асырылуы керек.
- Өнім мұқият өңдеуді қажет етеді, оны шаң, кір, соққы, ылғал, от және т. б. әсерінен қорғайды.
- Өнімді өткізу жергілікті заңнамаға сәйкес жүргізілуі тиіс.
- Егер өнімнің ақаулығы анықталса, дереу уәкілетті қызмет көрсету орталығына хабарласыңыз немесе өнімді тастаңыз.
- Осы бұйымды кәдеге жарату қалдықтарды қайта өңдеу жөніндегі жергілікті нормалар мен ережелерге сәйкес жүзеге асырылуға тиіс. Берілген өнімді дұрыс жоюды қамтамасыз ете отырып, сіз бақыланбайтын қалдықтардың нәтижесінде қоршаған ортаға және адам денсаулығына ықтимал зиян келтірмеуге және материалдық ресурстарды ұтымды пайдалануға көмектесісіз. Бұл өнімді қабылдау және кәдеге жарату орындары туралы толығырақ ақпаратты жергілікті муниципалды органдардан немесе тұрмыстық қоқыстарды шығаратын кәсіпорынан алуға болады.

Қосымша ақпарат

Өндіруші: «Метида» ЖШҚ.

188676, Ресей, Ленинград облысы, Всеволожский м. ауд., Всеволожское қалалық қоныс, Всеволожск қ., Оңтүстік ш., 134Б үй, к.А1.

Ресейде жасалған.

Импорттаушы / Қазақстан Республикасында талаптар қабылдайтын заңды тұлға: «DNS QAZAQSTAN (ДНС КАЗАХСТАН)» ЖШС, Астана қ-ы, Сарыарқа ауданы, Сарыарқа д-лы, 12 Ғ-т, Қазақстан Республикасы.

Электронды пошта мекен-жайы: info@dns-shop.kz

Сипаттамалар, өнім туралы ақпарат, оның жинақталымы мен функционалдығы пайдаланушыға алдын-ала ескертусіз өзгертілуі мүмкін.

Осы нұсқаулықта келтірілген барлық иллюстрациялар схемалық кескіндер болып табылады және өнімнің нақты көрінісінен өзгеше болуы мүмкін.

Кепілдік талоны

SN/IMEI: _____

Кепілдікке қойылған күні: _____

Өндіруші бүкіл кепілдік мерзімі ішінде құрылғының үздіксіз жұмыс істейтініне, сондай-ақ материалдар мен құрастырымда ақаулар болмайтынына кепілдік береді. Кепілдік мерзімі бұйым сатып алынған сәттен бастап есептеледі және жаңа өнімдерге ғана қолданылады.

Кепілдікті қызмет көрсету бұйым пайдаланушы нұсқаулығына сәйкес пайдаланылған жағдайда, кепілдік мерзімі ішінде тұтынушының кінәсіз істен шыққан элементтерді тегін жөндеуді немесе ауыстыруды қамтиды. Элементтерді жөндеу немесе ауыстыру уәкілетті сервис орталықтарының аумағында жүргізіледі.

Кепілдік мерзімі: 84 ай.

Пайдалану мерзімі: 84 ай.

Сервистік орталықтардың өзекті тізімі келесі мекенжай бойынша:

<https://www.dns-shop.kz/service-center/>

Кепілдік міндеттемелер және тегін сервистік қызмет көрсету, егер оларды ауыстыру бұйымды бөлшектеуге байланысты болмаса, тауардың жиынтықтылығына кіретін, төменде аталған керек-жарақтарға қолданылмайды:

- ҚБП (қашықтықтан басқару пульті) үшін қуат элементтері (батареялары).
- Жалғағыш кәбілдер, антенналар және оларға арналған ауыстырғыштар, құлаққаптар, микрофондар, «HANDS-FREE» құрылғылары; жиынтықта жеткізілетін әртүрлі типтегі ақпарат тасығыштар, бағдарламалық жасақтама (БЖ) және драйверлер (бұйымның қатқыл магниттік дискілеріндегі жинақтағышқа алдын ала орнатылған БЖ қоса алғанда, бірақ онымен шектелмей), сыртқы енгізу-шығару құрылғылары және манипуляторлар.
- Қаптамалар, сөмкелер, белдіктер, тасымалдауға арналған баулар, монтаждық құрылғылар, құралдар, бұйымға қоса берілетін құжаттама.
- Табиғи тозуға ұшырайтын шығын материалдары мен бөлшектер.

