

# Пайдалану бойынша нұсқаулық

---

Ойын үстелі  
Rune

**DEXP**

# Құрметті сатып алушы!

Біздің өнімдерді таңдағаныңыз үшін рахмет.

Біз сізге жоғары сапа, функционалдылық және дизайн талаптарына сәйкес әзірленген және жасалған бұйымдар мен құрылғыларды ұсынуға қуаныштымыз. Пайдалануды бастамас бұрын, сіздің қауіпсіздігіңізге қатысты маңызды ақпаратты, сондай-ақ өнімді дұрыс пайдалану және күту бойынша ұсыныстарды қамтитын осы нұсқаулықты мұқият оқып шығыңыз. Осы нұсқаулықтың сақталуына назар аударыңыз және оны құрылғыны одан әрі пайдалану кезінде анықтамалық материал ретінде пайдаланыңыз.

## Құрылғы мақсаты

Ойын үстелі оған компьютерді орналастыруға және пайдаланушыға ыңғайлы жағдайларды қамтамасыз етуге арналған.

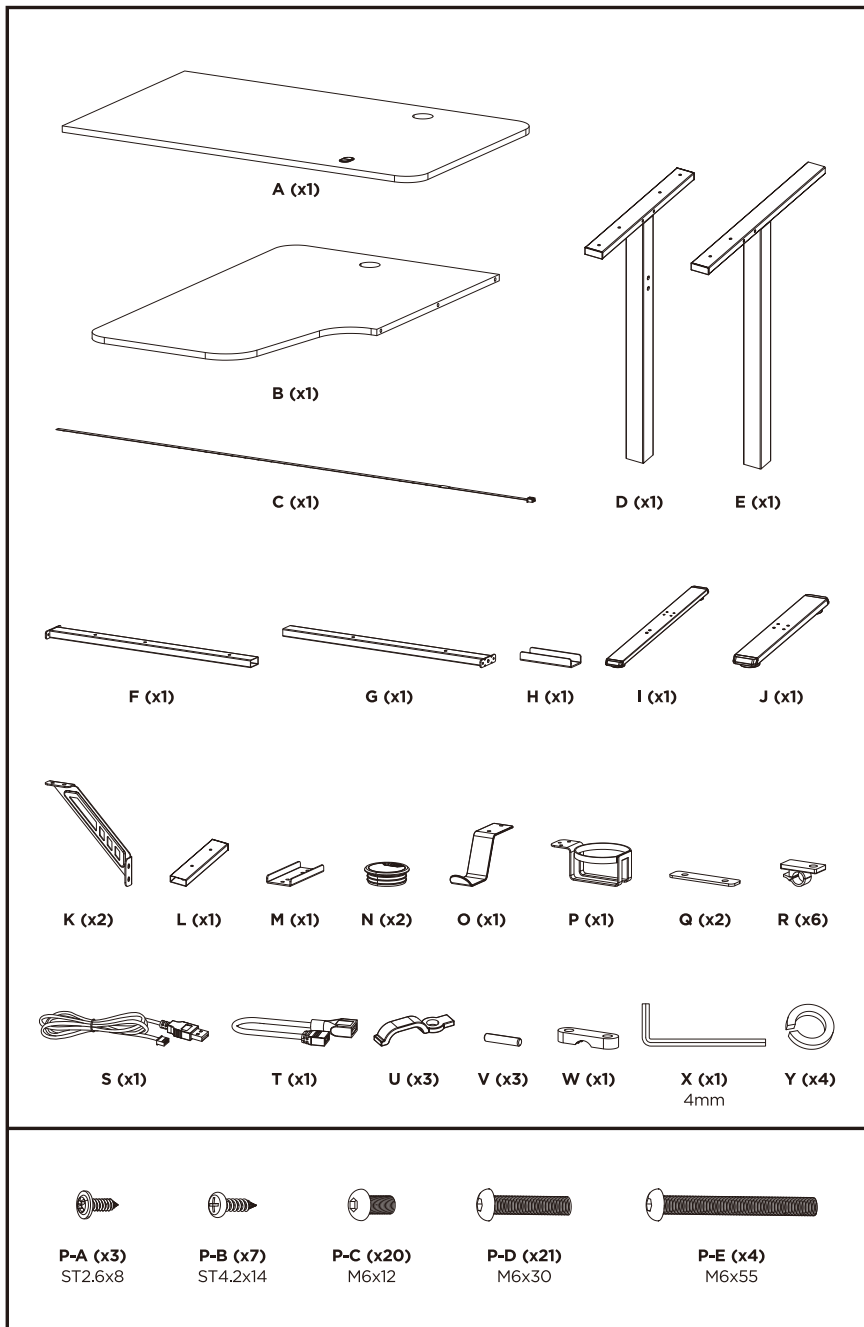
## Сақтық шаралары

- Құрылғыны құрастыруды бастамас бұрын осы нұсқаулықты қараңыз. Егер сізде сұрақтар туындаса, жергілікті сату өкіліне хабарласыңыз.
- Бұл құрылғы тек үй-жайларда пайдалануға арналған.
- Құрылғыны берілген нұсқаулыққа сәйкес құрастырыңыз. Құрастыруды сертификатталған мамандар орындауы керек.
- Құрастыру жинағына жұтылған кезде тұншығу қаупін тудыратын ұсақ бөлшектер кіреді. Мұндай бөлшектер балалардың қолы жетпейтін жерде сақталуы керек.
- Бекіткіштердің сенімділігін үнемі (кем дегенде 3 айда бір рет) тексеріп, қажет болған жағдайда бұрандаларды қатайтыңыз.
- Үстелге рұқсат етілген ең жоғары жүктемеден аспаңыз.
- Жиһазды тек тікелей функционалды мақсатта қолданыңыз.
- Жиһаз өнімдерін пайдалану кезінде еденмен жанасатын жиһаз элементтеріне су мен басқа сұйықтықтардың түсуін болдырмау қажет.
- USB кәбілі зақымдалған жағдайда құрылғыны пайдаланбаңыз.

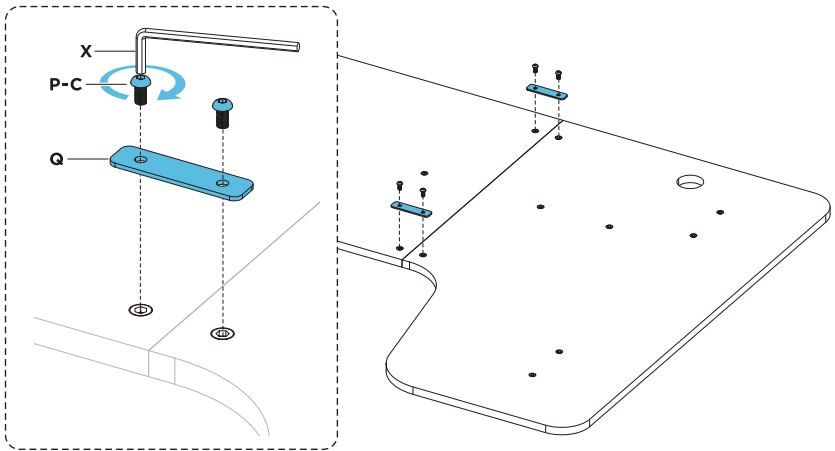
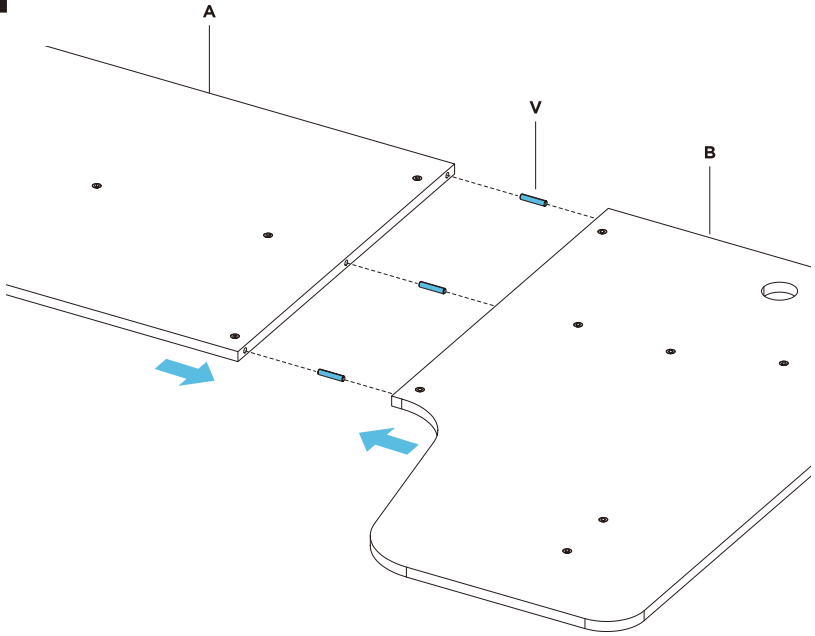
## Техникалық сипаттамалары

- Үлгісі: Rune.
- Сауда белгісі: DEXP.
- Үстел өлшемі: 1600 × 1000 × 750 мм.
- Үстелдің қалыңдығы: 16 мм.
- Максималды жүктеме: 100 кг.
- Көп түсті LED жарықтандыру.
- Үстел үсті материалы: ЛДСП.
- Тірек материалы: болат.
- Қуат: USB, 5В = 0,36 А (макс.).
- Қолдану саласы: тұрмыстық.
- Жинақталым: үстел, үстелді құрастыру жинағы, пайдалану бойынша нұсқаулық.

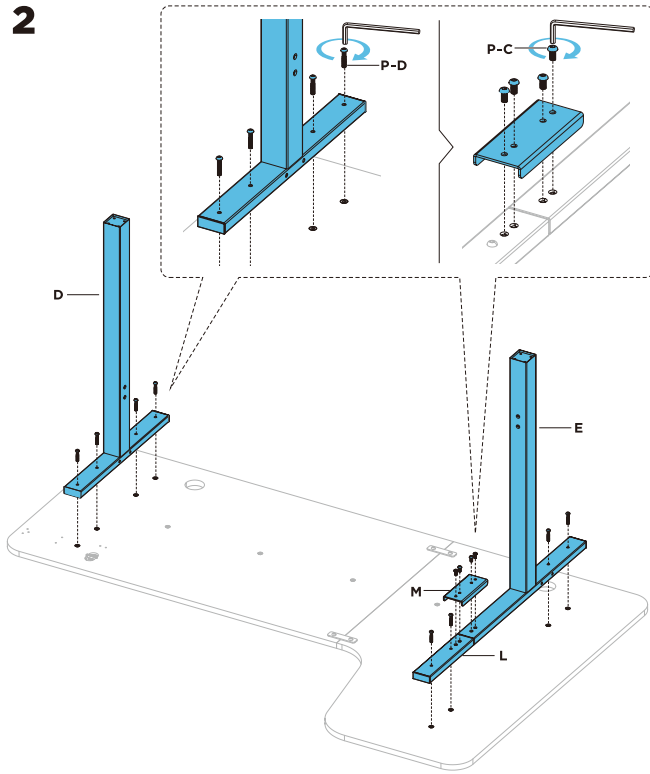
# Құрастыру нұсқаулары



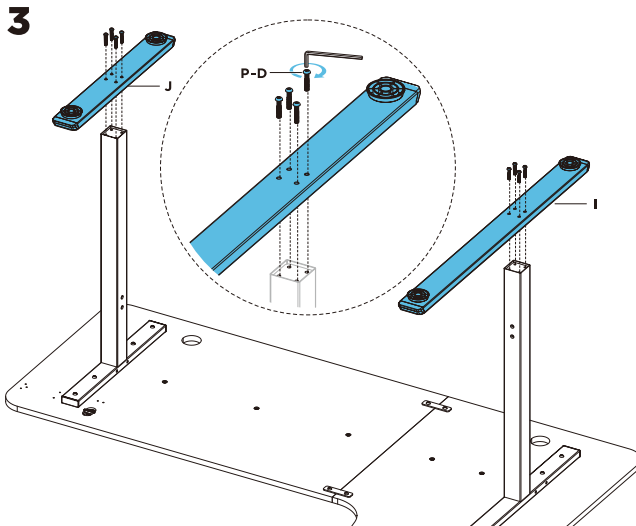
1

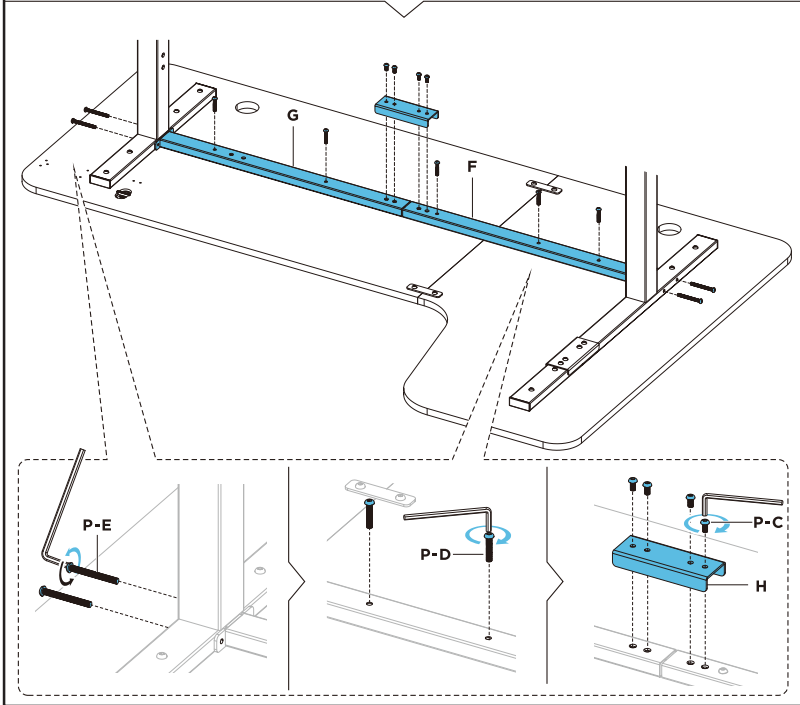
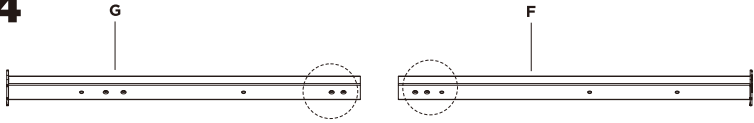
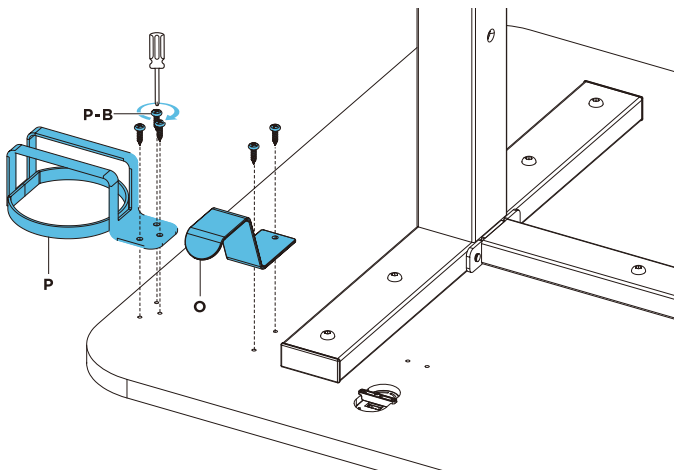


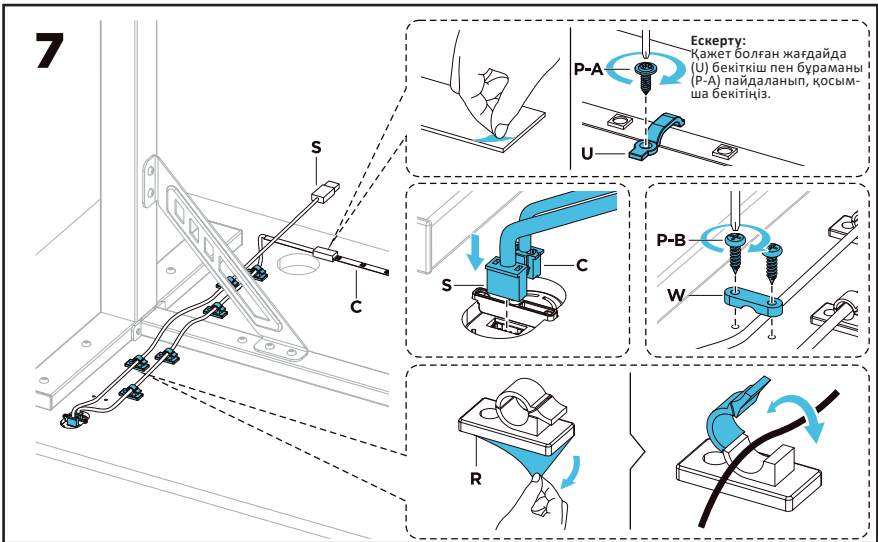
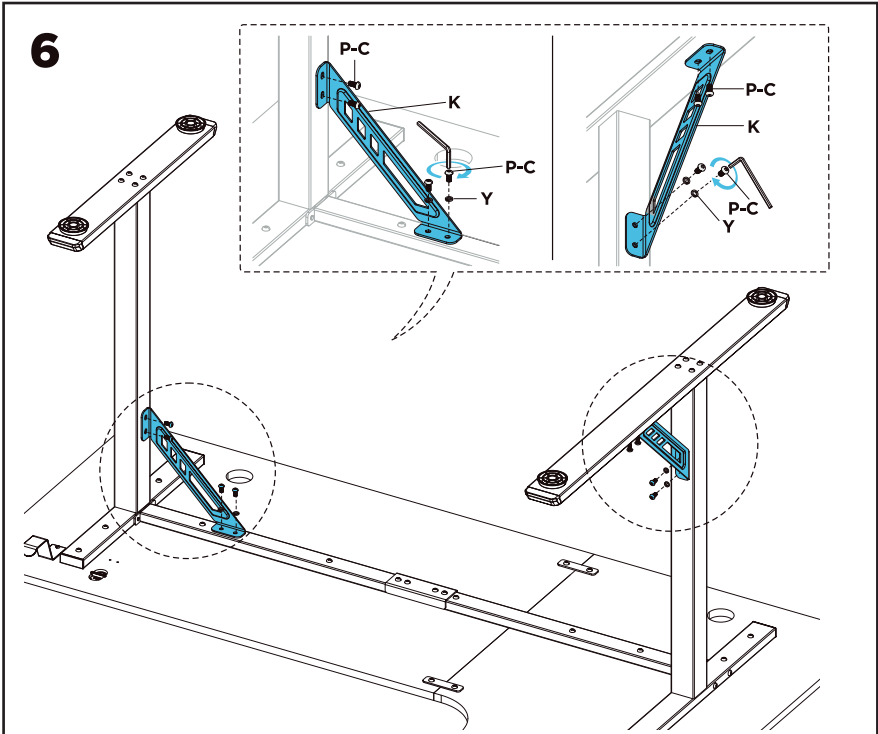
**2**

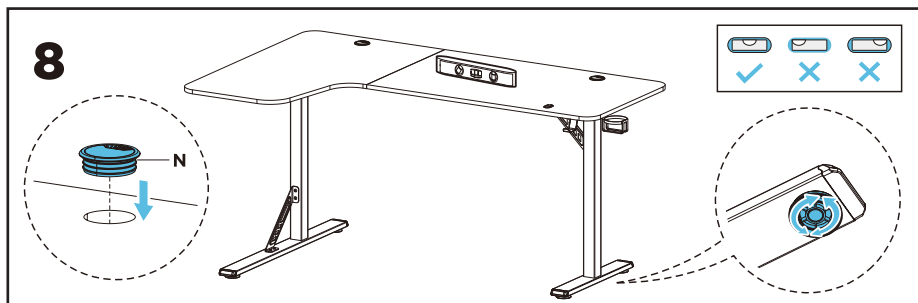


**3**



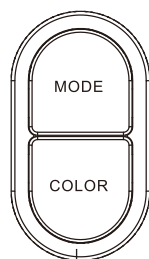
**4****5**





## Артқы жарықты басқару

- Артқы жарықты қосу/ өшіру үшін «MODE» батырмасын басып тұрыңыз.
- Артқы жарық режимдерін ауыстыру үшін «MODE» батырмасын басыңыз.
- Артқы жарықтың түсін таңдау үшін «COLOR» батырмасын басыңыз.



Индикатор

## Қол жетімді артқы жарық режимдері

- Тұрақты түс (8 түс бар: қызыл, жасыл, көк, көк, сары, ақ, қызғылт, қызғылт сары).
- «Тыныс алу» (қол жетімді түс режимдері: қызыл, жасыл, көк, көк, сары, ақ, қызғылт, түрлі-түсті).
- Кемпірқосақ.
- Тұрақты көп түсті.

## Артқы жарықты басқару

Үстел артқы жарық контроллерімен жабдықталған.

- Артқы жарықты қосу/ өшіру үшін "MODE" батырмасын басып тұрыңыз.
- Артқы жарық режимдерін ауыстыру үшін «MODE» батырмасын басыңыз.
- Артқы жарықтың түсін таңдау үшін «COLOR» батырмасын басыңыз.

## Қол жетімді артқы жарық режимдері

1. Тұрақты түс (8 түс бар: қызыл, жасыл, көк, көк, сары, ақ, қызғылт, қызғылт сары).
2. «Тыныс алу» (қол жетімді түс режимдері: қызыл, жасыл, көк, көк, сары, ақ, қызғылт, түрлі-түсті).
3. Кемпірқосақ.
4. Тұрақты көп түсті.

## Сыртқы құрылғыдан артқы жарықты басқару

- «MODE» батырмасын контроллердің индикаторы күңгірттенгенше екі рет басыңыз — сыртқы контроллерден артқы жарықты басқару режимі қосылған.
- Жинақталымға кіретін Т кәбілімен үстелді артқы жарық контроллерімен жабдықталған құрылғыға қосыңыз.

## **Сыртқы құрылғылардағы артқы жарықты басқару**

- Бақылаушы индикаторы баяу жыпылықтай бастағанша «MODE» батырмасын екі рет басыңыз - сыртқы құрылғылардағы артқы жарықты басқару режимі қосылған.
- Үстелді ARGB тармақтағышы арқылы артқы жарықтары бар құрылғыларға қосыңыз (жинақталымға кірмейді).

## **Монтаждау, сақтау, тасымалдау (тасу), өткізу және кәдеге жарату ережелері мен шарттары**

- Құрылғыны орнату ережелері мен шарттары осы нұсқаулықта «Үстелді құрастыру нұсқаулығы» бөлімінде сипатталған.
- Құрылғыны сақтау дайындаушы мен тұтынушының жылытылатын үй-жайларында ауа температурасы 10 °C-тан 40 °C-қа дейін және ауаның салыстырмалы ылғалдылығы 70%-дан аспайтын орауышта жүргізілуі тиіс. Үй-жайларда жемірілуді тудыратын жегі қоспалар (қышқылдар, сілтілер буы) болмауы тиіс.
- Құрылғыны тасымалдау құрғақ ортада жүзеге асырылуы керек.
- Құрылғы мұқият өңдеуді қажет етеді, оны шаң, кір, соққы, ылғал, от және т. б. әсерінен қорғайды.
- Құрылғыны өткізу жергілікті заңнамаға сәйкес жүргізілуі тиіс.
- Егер құрылғының ақаулығы анықталса, дереу уәкілетті қызмет көрсету орталығына хабарласыңыз немесе құрылғыны тастаңыз.
- Осы құрылғыны кәдеге жарату қалдықтарды қайта өңдеу жөніндегі жергілікті нормалар мен ережелерге сәйкес жүзеге асырылуға тиіс. Берілген өнімді дұрыс жоюды қамтамасыз ете отырып, сіз бақыланбайтын қалдықтардың нәтижесінде қоршаған ортаға және адам денсаулығына ықтимал зиян келтірмеуге және материалдық ресурстарды ұтымды пайдалануға көмектесесіз. Бұл өнімді қабылдау және кәдеге жарату орындары туралы толығырақ ақпаратты жергілікті муниципалды органдардан немесе тұрмыстық қоқыстарды шығаратын кәсіпорыннан алуға болады.

## Қосымша ақпарат

**Өндіруші:** Чжэцзян Пүжуй Нью Материал Ко., Лтд.  
№399, алтыншы Чжэньлун тас жолы, Биньхай Экономикалық даму аймағы, Цыси қ., пров. Чжэцзян пров., Қытай.

**Manufacturer:** Zhejiang Purui New Material Co., Ltd.  
No.399, Zhenlong Sixth Road, Binhai Economic Development Zone, Cixi, Zhejiang Province, China.  
Қытайда жасалған.

**Импорттаушы / Қазақстан Республикасында талаптар қабылдайтын заңды тұлға:** «DNS QAZAQSTAN (ДНС КАЗАХСТАН)» ЖШС, Астана қ., Сарыарқа ауданы, Сарыарқа даңғ., 12 ғим., Қазақстан Республикасы.  
**Электрондық пошта мекен-жайы:** info@dns-shop.kz

Тауар Кеден одағының КО ТР 025/2012 «Жиһаз өнімдерінің қауіпсіздігі туралы» техникалық регламентінің талаптарына сәйкес келеді.

Құрылғының сыртқы түрі мен сипаттамалары алдын ала ескертусіз өзгертілуі мүмкін.

Өндіріс күні пайдаланушы нұсқаулығының орыс тіліндегі нұсқасында көрсетілген. V.5



# Кепілдік талоны

SN/IMEI: \_\_\_\_\_

Кепілдікке қойылған күні: \_\_\_\_\_

Өндіруші бүкіл кепілдік мерзімі ішінде құрылғының үздіксіз жұмыс істейтініне, сондай-ақ материалдар мен құрастырымда ақаулар болмайтынына кепілдік береді. Кепілдік мерзімі бұйым сатып алынған сәттен бастап есептеледі және жаңа өнімдерге ғана қолданылады.

Кепілдікті қызмет көрсету бұйым пайдаланушы нұсқаулығына сәйкес пайдаланылған жағдайда, кепілдік мерзімі ішінде тұтынушының кінәсіз істен шыққан элементтерді тегін жөндеуді немесе ауыстыруды қамтиды. Элементтерді жөндеу немесе ауыстыру уәкілетті сервис орталықтарының аумағында жүргізіледі.

Кепілдік мерзімі: 36 ай.

Пайдалану мерзімі: 36 ай.

Сервистік орталықтардың өзекті тізімі келесі мекенжай бойынша:

<https://www.dns-shop.kz/service-center/>

**Кепілдік міндеттемелер және тегін сервистік қызмет көрсету, егер оларды ауыстыру бұйымды бөлшектеуге байланысты болмаса, тауардың жиынтықтылығына кіретін, төменде аталған керек-жарақтарға қолданылмайды:**

- ҚБП (қашықтықтан басқару пульті) үшін қуат элементтері (батареялары).
- Жалғағыш кәбілдер, антенналар және оларға арналған ауыстырғыштар, құлаққаптар, микрофондар, «HANDS-FREE» құрылғылары; жиынтықта жеткізілетін әртүрлі типтегі ақпарат тасығыштар, бағдарламалық жасақтама (БЖ) және драйверлер (бұйымның қатқыл магниттік дискілеріндегі жинақтағышқа алдын ала орнатылған БЖ қоса алғанда, бірақ онымен шектелмей), сыртқы енгізу-шығару құрылғылары және манипуляторлар.
- Қаптамалар, сөмкелер, белдіктер, тасымалдауға арналған баулар, монтаждық құрылғылар, құралдар, бұйымға қоса берілетін құжаттама.
- Табиғи тозуға ұшырайтын шығын материалдары мен бөлшектер.

