

# Руководство по эксплуатации

---

Игровой стол  
Rune

**DEXP**

# Уважаемый покупатель!

Благодарим Вас за выбор нашей продукции.

Мы рады предложить Вам изделия и устройства, разработанные и изготовленные в соответствии с высокими требованиями к качеству, функциональности и дизайну. Перед началом эксплуатации внимательно прочитайте данное руководство, в котором содержится важная информация, касающаяся Вашей безопасности, а также рекомендации по правильному использованию продукта и уходу за ним. Позаботьтесь о сохранности настоящего руководства и используйте его в качестве справочного материала при дальнейшей эксплуатации устройства.

## Назначение устройства

Игровой стол предназначен для размещения на нем компьютера и обеспечения комфортных условий для пользователя.

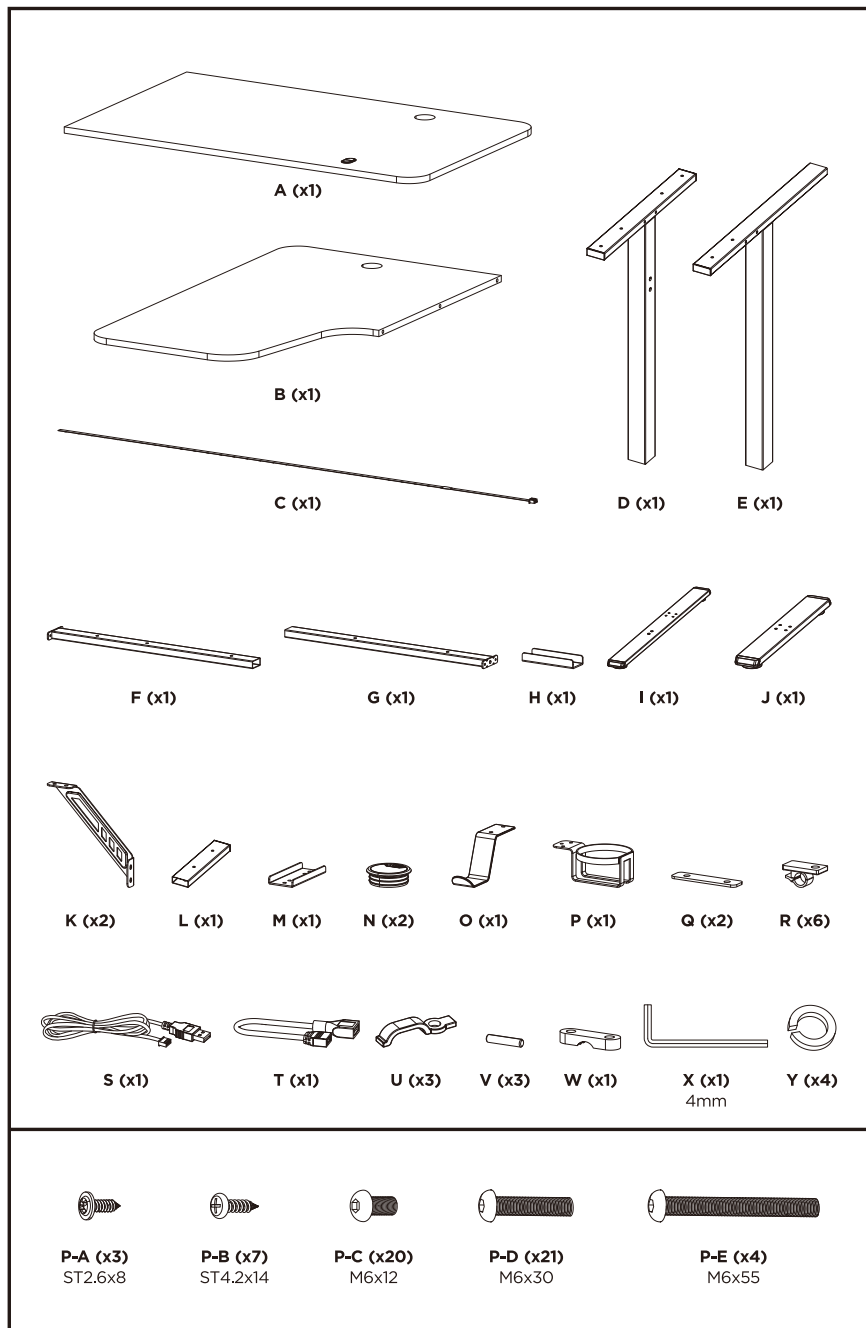
## Меры предосторожности

- Ознакомьтесь с данным руководством перед началом сборки устройства. Если у Вас возникли какие-либо вопросы, обратитесь к местному торговому представителю.
- Данное устройство предназначено только для использования в помещении.
- Производите сборку устройства в полном соответствии с прилагаемой инструкцией. Сборку должны выполнять сертифицированные специалисты.
- В комплект для сборки входят мелкие детали, которые представляют опасность удушения при проглатывании. Такие детали необходимо хранить в недоступном для детей месте.
- Регулярно (как минимум, раз в 3 месяца) проверяйте надежность креплений и затягивайте винты при необходимости.
- Не превышайте максимально допустимую нагрузку на стол.
- Используйте мебель только по ее прямому функциональному назначению.
- При эксплуатации мебельной продукции необходимо исключить попадание воды и иных жидкостей на элементы мебели, соприкасающиеся с полом.
- Не используйте устройство в случае повреждения USB-кабеля.

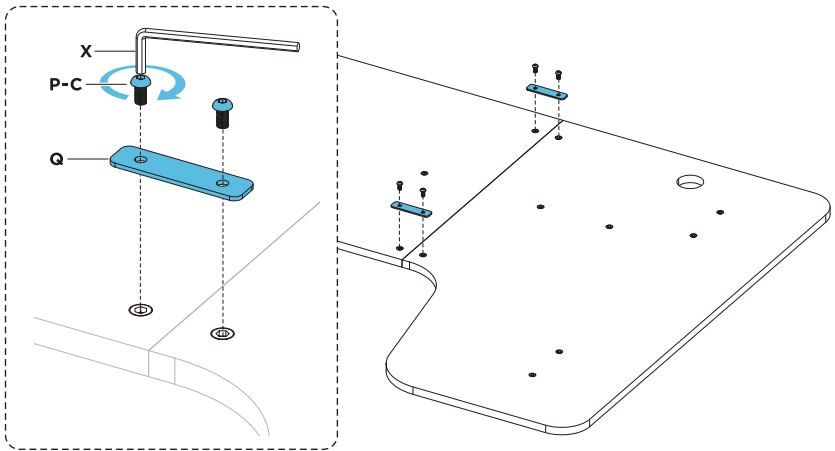
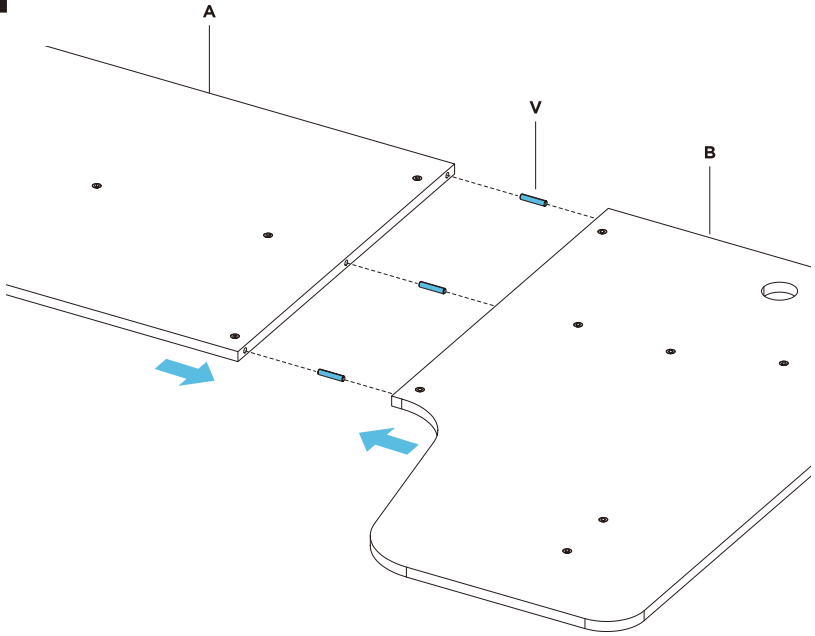
## Технические характеристики

- Модель: Rune.
- Торговая марка: DEXP.
- Размер стола: 1600 × 1000 × 750 мм.
- Толщина столешницы: 16 мм.
- Максимальная нагрузка: 100 кг.
- Многоцветная LED подсветка.
- Материал столешницы: ЛДСП.
- Материал подстолья: сталь.
- Питание: USB, 5 В = 0,36 А (макс.).
- Область применения: бытовое.
- Комплектация: стол, комплект для сборки стола, руководство по эксплуатации.

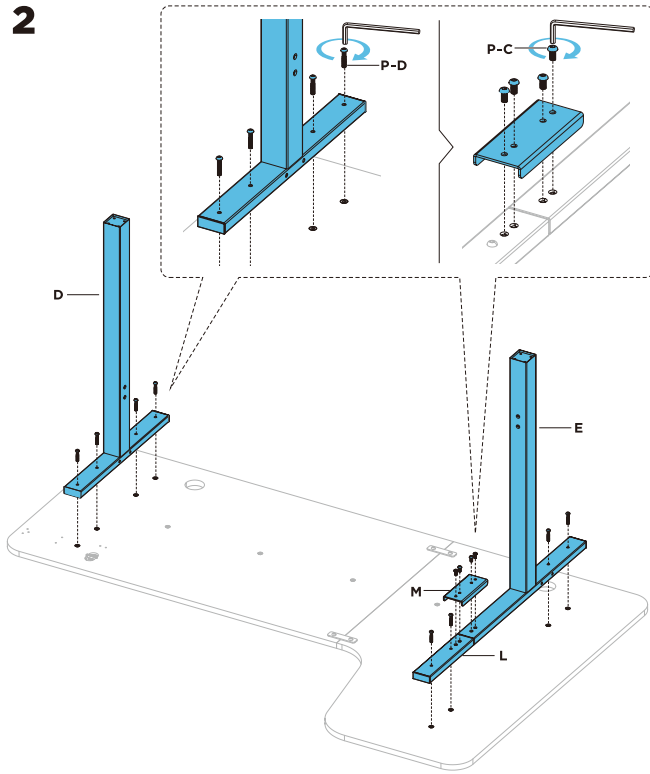
# Инструкция по сборке



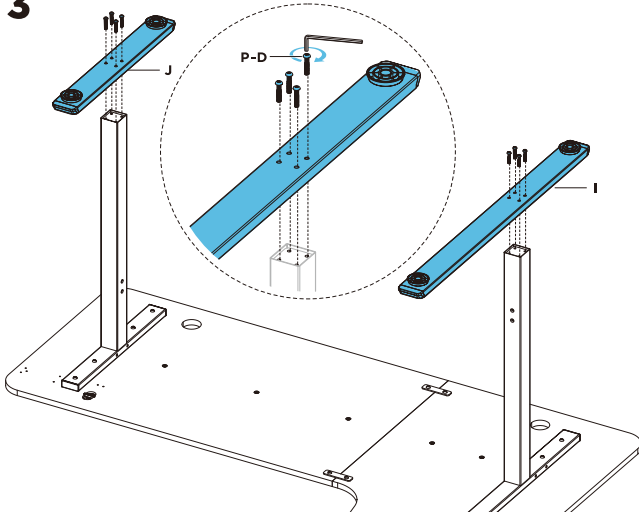
1

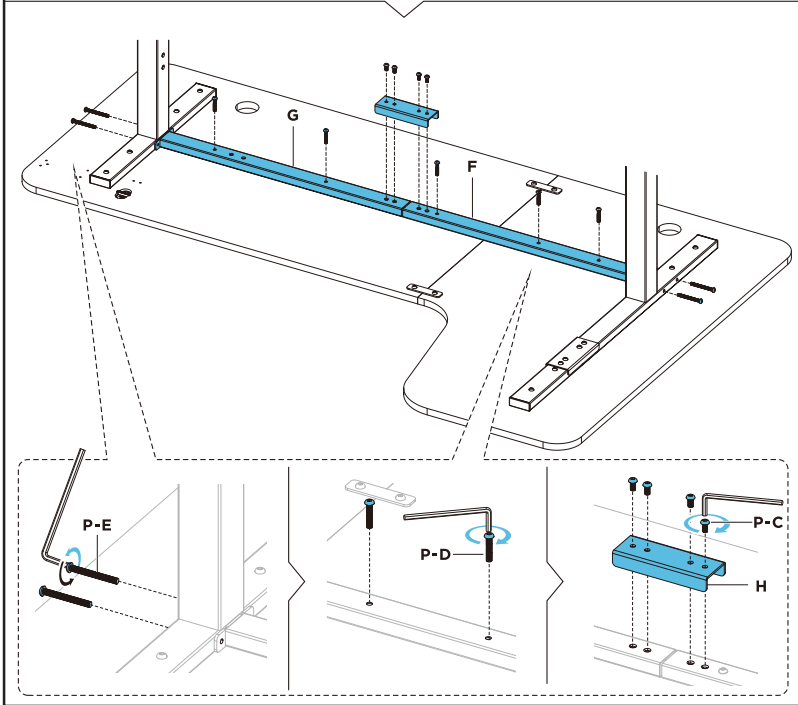
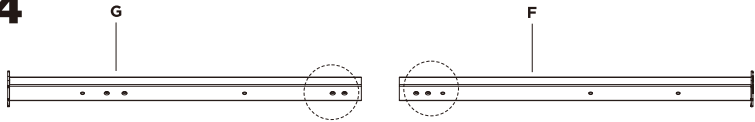
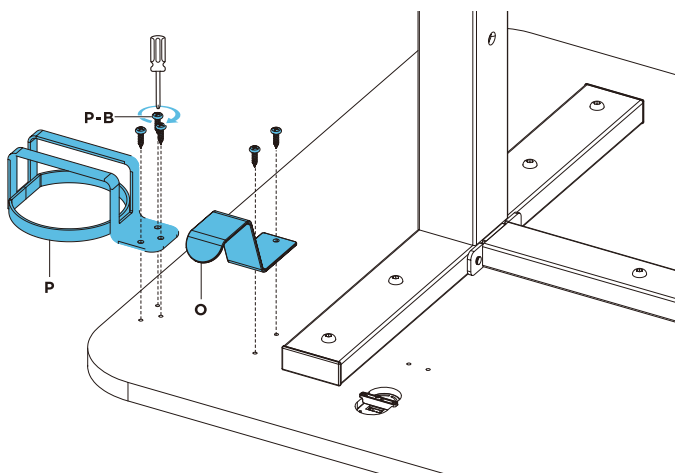


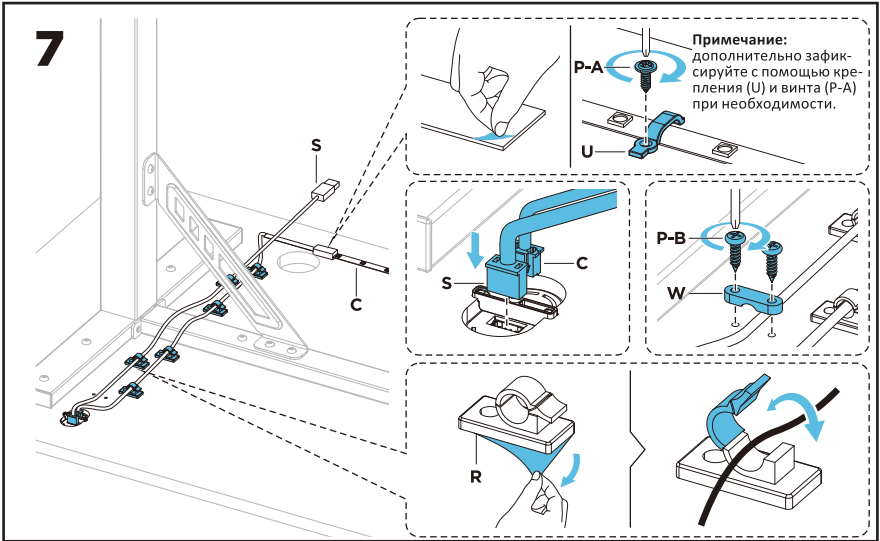
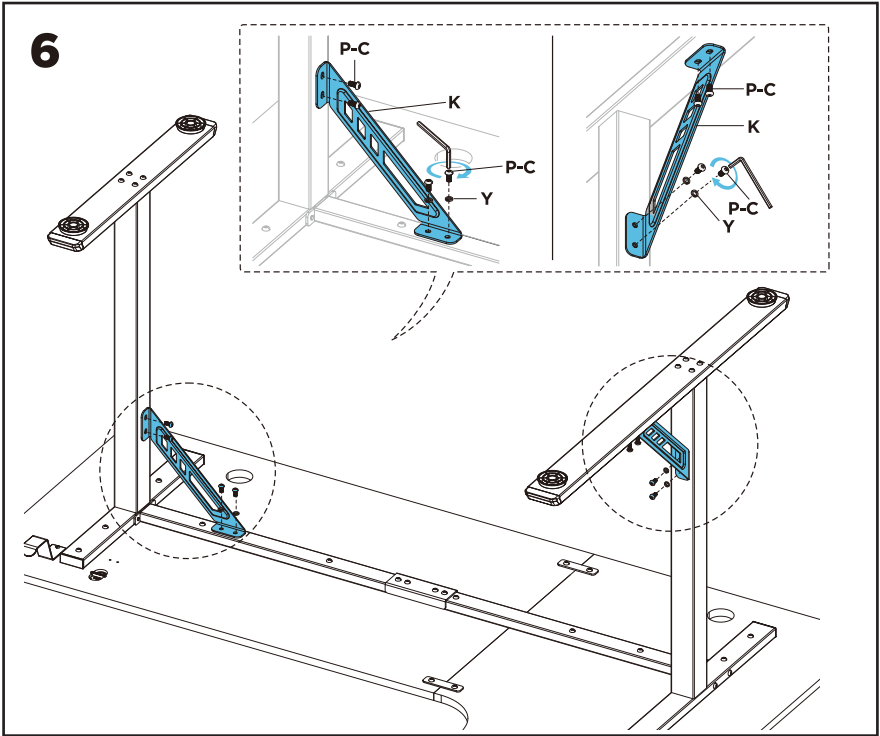
**2**

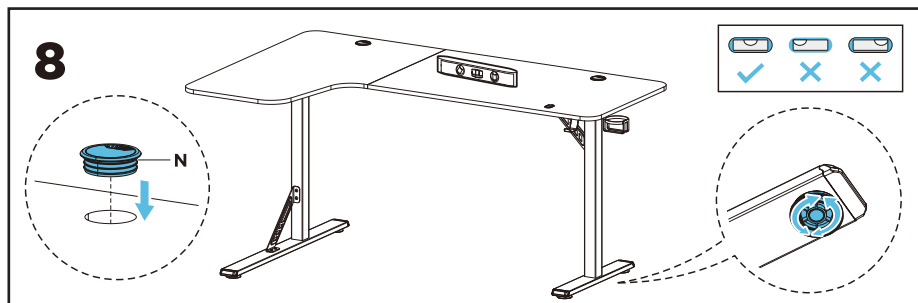


**3**



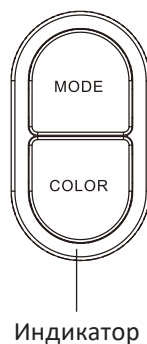
**4****5**





## Управление подсветкой

- Нажмите и удерживайте кнопку «MODE», чтобы включить/ выключить подсветку.
- Нажимайте кнопку «MODE», чтобы переключать режимы подсветки.
- Нажимайте кнопку «COLOR», чтобы выбрать цвет подсветки.



### Доступные режимы подсветки

- Статичный цвет (доступно 8 цветов: красный, зеленый, синий, голубой, желтый, белый, розовый, оранжевый).
- «Дыхание» (доступны цветовые режимы: красный, зеленый, синий, голубой, желтый, белый, розовый, разноцветный).
- Радуга.
- Статичный многоцветный.

## Управление подсветкой

Стол оснащен контроллером подсветки.

- Нажмите и удерживайте кнопку «MODE», чтобы включить/ выключить подсветку.
- Нажимайте кнопку «MODE», чтобы переключать режимы подсветки.
- Нажимайте кнопку «COLOR», чтобы выбрать цвет подсветки.

### Доступные режимы подсветки

1. Статичный цвет (доступно 8 цветов: красный, зеленый, синий, голубой, желтый, белый, розовый, оранжевый).
2. «Дыхание» (доступны цветовые режимы: красный, зеленый, синий, голубой, желтый, белый, розовый, разноцветный).
3. Радуга.
4. Статичный многоцветный.

## Управление подсветкой с внешнего устройства

- Дважды нажмите кнопку «MODE», пока индикатор контроллера не потускнеет — режим управления подсветкой с внешнего контроллера включен.
- Подключите стол к устройству, оборудованному контроллером подсветки, с помощью кабеля T, входящего в комплект поставки.

## Управление подсветкой на внешних устройствах

- Дважды нажмите кнопку «MODE», пока индикатор контроллера не начнет медленно мигать — режим управления подсветкой на внешних устройствах включен.
- Подключите стол к устройствам с подсветкой через ARGB разветвитель (не входит в комплект поставки).

## Правила и условия монтажа, хранения, перевозки (транспортировки), реализации и утилизации

- Правила и условия монтажа устройства описаны в данном руководстве в разделе «Инструкция по сборке стола».
- Хранение устройства должно производиться в упаковке в отапливаемых помещениях у изготовителя и потребителя при температуре воздуха от 10 °C до 40 °C и относительной влажности воздуха не более 70%. В помещениях не должно быть агрессивных примесей (паров кислот, щелочей), вызывающих коррозию.
- Перевозка устройства должна осуществляться в сухой среде.
- Устройство требует бережного обращения, оберегайте его от воздействия пыли, грязи, ударов, влаги, огня и т.д.
- Реализация устройства должна производиться в соответствии с местным законодательством.
- При обнаружении неисправности устройства следует немедленно обратиться в авторизованный сервисный центр или утилизировать устройство.
- Утилизация данного устройства должна быть осуществлена согласно местным нормам и правилам по переработке отходов. Обеспечивая правильную утилизацию данного продукта, Вы помогаете предотвратить нанесение потенциального вреда окружающей среде и здоровью человека в результате неконтролируемого выброса отходов и рационально использовать материальные ресурсы. Более подробную информацию о пунктах приема и утилизации данного продукта можно получить в местных муниципальных органах или на предприятии по вывозу бытового мусора.

## Дополнительная информация

**Изготовитель:** Чжэцзян Пужуй Нью Материал Ко., Лтд.

№399, шестое шоссе Чжэньлун, зона экономического развития Биньхай, г. Цыси, пров. Чжэцзян, Китай.

**Manufacturer:** Zhejiang Purui New Material Co., Ltd.

No.399, Zhenlong Sixth Road, Binhai Economic Development Zone, Cixi, Zhejiang Province, China.

Сделано в Китае.

**Импортер в России:** ООО «ДНС Ритейл».

690068, Россия, Приморский край, г. Владивосток, проспект 100-летия Владивостока, дом 155, корпус 3, офис 5.

**Адрес электронной почты:** dnsretail@mail.dlogistix.com

**Уполномоченное изготовителем лицо:** ООО «Атлас».

690068, Россия, Приморский край, г. Владивосток, проспект 100-летия Владивостока, дом 155, корпус 3, офис 5.

**Адрес электронной почты:** atlas.llc@mail.dlogistix.com

Товар соответствует требованиям технического регламента Таможенного союза ТР ТС 025/2012 «О безопасности мебельной продукции».

Номер декларации соответствия: ЕАЭС N RU Д-СН.РА03.В.37853/24.

Срок действия: с 05.04.2024 по 04.04.2029 включительно.

Внешний вид устройства и его характеристики могут подвергаться изменениям без предварительного уведомления.

# Гарантийный талон

SN/IMEI: \_\_\_\_\_

Дата постановки на гарантию: \_\_\_\_\_

Производитель гарантирует бесперебойную работу устройства в течение всего гарантийного срока, а также отсутствие дефектов в материалах и сборке. Гарантийный период исчисляется с момента приобретения изделия и распространяется только на новые продукты.

В гарантийное обслуживание входит бесплатный ремонт или замена элементов, вышедших из строя не по вине потребителя в течение гарантийного срока при условии эксплуатации изделия согласно руководству пользователя. Ремонт или замена элементов производится на территории уполномоченных сервисных центров.

Срок гарантии: 36 мес.

Срок эксплуатации: 36 мес.

Актуальный список сервисных центров по адресу:

<https://www.dns-shop.ru/service-center/>

**Гарантийные обязательства и бесплатное сервисное обслуживание не распространяются на перечисленные ниже принадлежности, входящие в комплектность товара, если их замена не связана с разборкой изделия:**

- Элементы питания (батарейки) для ПДУ (Пульт дистанционного управления).
- Соединительные кабели, антенны и переходники для них, наушники, микрофоны, устройства «HANDS-FREE»; носители информации различных типов, программное обеспечение (ПО) и драйверы, поставляемые в комплекте (включая, но не ограничиваясь ПО, предустановленным на накопитель на жестких магнитных дисках изделия), внешние устройства ввода-вывода и манипуляторы.
- Чехлы, сумки, ремни, шнуры для переноски, монтажные приспособления, инструменты, документацию, прилагаемую к изделию.
- Расходные материалы и детали, подвергающиеся естественному износу.

